

# CafeRomatica

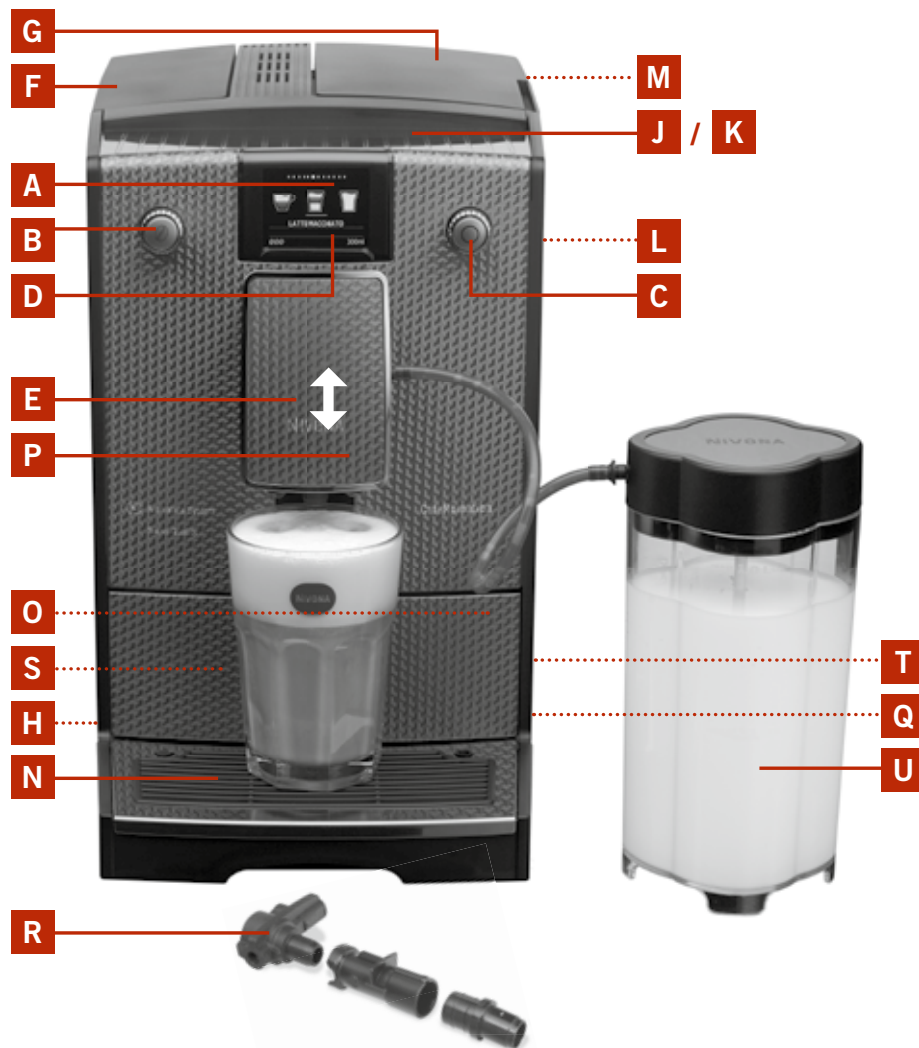
NICR7..

**Ekspres do kawy i espresso**  
**Instrukcja obsługi i wskazówki dotyczące**  
**użytkowania**

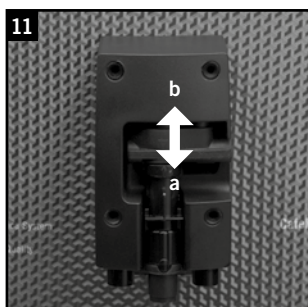
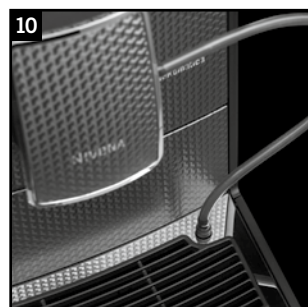
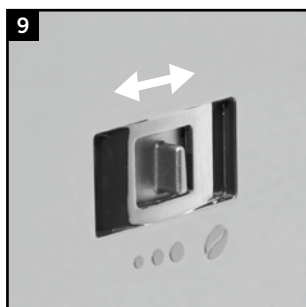
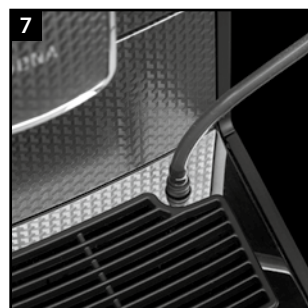
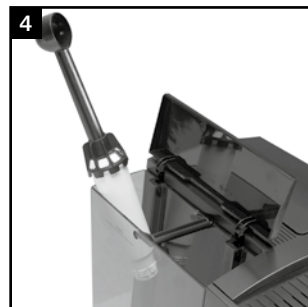
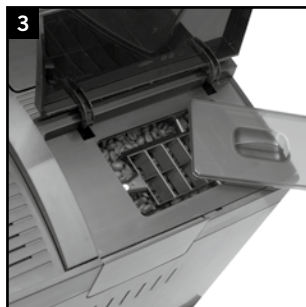
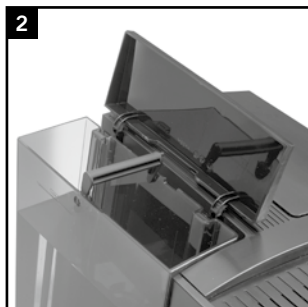


**NIVONA**

**a passion for coffee.**

**1**

- A** Wyświetlacz  
(menu główne)
- B** Lewe pokrętko
- C** Prawe pokrętko
- D** Ustawienia na wyświetlaczu
- E** Wylot kawy z regulowaną wysokością
- F** Zbiornik na wodę z pokrywą
- G** Zbiornik na ziarna kawy z pokrywą
- H** Włącznik/wyłącznik
- J** Taca na filiżanki
- K** Podgrzewacz filiżanek  
(wykorzystanie ciepła oddawanego przez podgrzewacz)
- L** Kłapka serwisowa
- M** Pokrywa komory na zmieloną kawę
- N** Tacka na skropliny
- O** Zbiornik na fusy  
(wewnętrzny)
- P** Panel maskujący
- Q** Rolki obrotowe od spodu  
(z tyłu)
- R** Elementy spieniacza
- S** Tabliczka znamionowa  
(należy zdjąć tackę na skropliny)
- T** Schowek na zwinięty kabel  
(z tyłu)
- U** Pojemnik na mleko  
(W zależności od modelu)



#### Szanowna Klientko, szanowny Kliencie,

serdecznie gratulujemy i dziękujemy, że zdecydowali się Państwo na najwyższej jakości produkt marki NIVONA.

Aby urządzenie NIVONA służyło Państwu jak najdłużej, przed pierwszym uruchomieniem prosimy o uważne przeczytanie niniejszej instrukcji obsługi oraz zasad bezpieczeństwa.

Instrukcję obsługi należy starannie przechowywać, aby umożliwić korzystanie z zawartych w niej informacji oraz przekazanie jej ewentualnemu kolejnemu właścicielowi.

Dla ekspresu automatycznego NIVONA w sklepach Apple App-Store lub Google Play-Store dostępna jest aplikacja (app), za pomocą której można sterować i obsługiwać najważniejsze funkcje ekspresu. W punkcie menu „BLUETOOTH” można aktywować lub dezaktywować połączenie urządzenia ze smartfonem (patrz punkt 3.10.).

Wiele przyjemności z picia kawy oraz dużo radości z doskonałego produktu NIVONA życzą Państwu sprzedawca oraz zespół NIVONA.

zakupiono w

miejsowość, data

<b>1. ZASADY BEZPIECZEŃSTWA</b> .....	<b>125</b>
<b>2. URUCHAMIANIE</b> .....	<b>127</b>
2.1 Przygotowanie .....	127
2.2 Najważniejsze elementy obsługi .....	127
2.3 Napełnianie wodą i ziarnami kawy .....	128
2.4 Włączanie i pierwsze uruchomienie urządzenia .....	128
2.5 Włączanie urządzenia podczas eksploatacji .....	130
2.6 Tryb ECO .....	130
<b>3. WPROWADZANIE/ZMIENIANIE USTAWIEŃ PODSTAWOWYCH</b> .....	<b>130</b>
3.1 Ustawianie pracy z filtrem lub bez filtra .....	130
3.2 Ustawianie twardości wody .....	131
3.3 Ustawianie temperatury.....	131
3.4 Ustawianie aromatu .....	131
3.5 Ustawianie języka .....	131
3.6 Ustawianie automatycznego czasu wyłączenia.....	132
3.7 Płukanie po wyłączeniu .....	132
3.8 Ustawienia fabryczne .....	132
3.9 Czytanie statystyk .....	132
3.10 Bluetooth.....	133
<b>4. PARZENIE KAWY</b> .....	<b>133</b>
4.1 Indywidualne przygotowanie napojów za każdym razem .....	134
4.2 Zmiana standardowych ustawień dla napojów bez mleka (ESPRESSO, KAWA, CAFFÈ AMERICANO) ..	135
4.3 Zmiana ustawień fabrycznych dla napojów z mlekiem (CAPPUCCINO, CAFFÈ LATTE, LATTE MACCHIATO, CIEPŁE MLEKO, SPIENIONE MLEKO) .....	136
4.4 Zmiana standardowych ustawień dla gorącej wody (np. na herbatę) .....	139
4.5 „Moja kawa” dla mnie i dla innych.....	140
4.6 Ustawianie stopnia zmielenia kawy.....	141
4.7 Parzenie kawy zmielonej (np. kawy bezkofeinowej).....	141
<b>5. CZYSZCZENIE I KONSERWACJA</b> .....	<b>141</b>
5.1 Płukanie spieniacza .....	142
5.2 Płukanie systemu .....	142
5.3 Czyszczenie spieniacza.....	142
5.4 Czyszczenie systemu .....	143
5.5 Odkamienianie systemu .....	143
5.6 Regularne czyszczenie ręczne .....	145
5.7 Czyszczenie jednostki zaparzania .....	145
5.8 Wymiana filtra .....	146
5.9 Status konserwacji.....	146
<b>6. KOMUNIKATY SYSTEMOWE</b> .....	<b>147</b>
<b>7. SAMODZIELNE ROZWIĄZYWANIE PROBLEMÓW</b> .....	<b>148</b>
<b>8. CZĘŚCI ZAMIENNE/AKCESORIA</b> .....	<b>149</b>
<b>9. OBSŁUGA KLIENTA, GWARANCJA, OCHRONA ŚRODOWISKA</b> .....	<b>149</b>
<b>10. DANE TECHNICZNE</b> .....	<b>150</b>

## 1. Zasady bezpieczeństwa

- Urządzenie jest przeznaczone wyłącznie do użytku w gospodarstwie domowym – patrz warunki gwarancji. W przypadku zastosowania niezgodnego z przeznaczeniem nie będą akceptowane zgłoszenia i reklamacje w ramach gwarancji.
- Napięcie sieciowe i robocze muszą być zgodne. Uwzględnić dane podane na tabliczce znamionowej/naklejce umieszczonej na urządzeniu (patrz zdjęcie 1/S).
- Nie uruchamiać urządzenia, jeśli kabel sieciowy lub obudowa są uszkodzone. Kabel sieciowy nie może stykać się z gorącymi częściami.
- Urządzenie nie może być obsługiwane w lokalizacji powyżej 2000 m n.p.m.
- Przy wyjmowaniu wtyczki z gniazdka nie należy ciągnąć za kabel.
- Należy przestrzegać zaleceń dotyczących czyszczenia i odkamieniania urządzenia! Nieprzestrzeganie tych zaleceń skutkuje utratą prawa do roszczeń gwarancyjnych.
- Przed przystąpieniem do czynności konserwacyjnych i czyszczenia należy pamiętać o wyłączeniu urządzenia i wyjęciu wtyczki z gniazdka.
- Wtyczkę sieciową należy zawsze chronić przed wodą i wilgocią.
- Ustawić urządzenie na równym, stabilnym podłożu i używać go wyłącznie w zamkniętych pomieszczeniach. Nigdy nie stawiać urządzenia na gorącej powierzchni lub w pobliżu płomieni.
- Urządzenie nie może być obsługiwane w szafach i zamkniętych meblach.
- Urządzenie może być używane przez dzieci w wieku od 8 lat wzwyż i osoby o ograniczonych możliwościach fizycznych, sensorycznych lub umysłowych lub nieposiadające wystarczającego doświadczenia i wiedzy wyłącznie pod nadzorem lub po poinstruowaniu w zakresie bezpiecznego użytkowania urządzenia oraz związanych z tym możliwych zagrożeń. Dzieci nie mogą bawić się urządzeniem. Czyszczenie i czynności konserwacyjne należące do użytkownika nie mogą być wykonywane przez dzieci bez nadzoru. Urządzenie oraz przewód przyłączeniowy należy przechowywać z dala od dzieci poniżej 8 roku życia.

- W razie dłuższej, kilkudniowej nieobecności zawsze wyciągać wtyczkę z gniazdka.
- Nie pozostawiać urządzenia włączonego bez potrzeby. Nigdy nie zanurzać urządzenia w wodzie.
- Nie zmywać urządzenia ani jego części w zmywarce. Nieprzestrzeganie tych zaleceń skutkuje utratą prawa do roszczeń gwarancyjnych.
- W razie stwierdzenia uszkodzenia natychmiast wyciągnąć wtyczkę sieciową z gniazdka (nie ciągnąć za kabel sieciowy ani za samo urządzenie).
- W przypadku nieprawidłowej obsługi, korzystania w nienależyty sposób lub nieprawidłowo wykonanych napraw producent nie ponosi odpowiedzialności za ewentualne szkody. W takich przypadkach gwarancja traci ważność.
- Zintegrowany młynek do kawy jest przeznaczony tylko do mielenia palonych ziaren kawy bez dodatków i nie należy używać go do innych produktów żywnościowych! Należy zawsze zwracać uwagę, czy wśród ziaren kawy nie znajdują się ciała obce – w przeciwnym razie wygasa prawo do roszczeń gwarancyjnych.
- W razie konieczności naprawy urządzenia (w tym także wymiany kabla sieciowego!) należy skontaktować się z serwisem telefonicznym lub punktem sprzedaży, w którym urządzenie zostało nabyte, i po uzgodnieniu oraz z uwzględnieniem punktu 9 niniejszej instrukcji obsługi przesłać je do centrali obsługi klientów  
**NIVONA Zentralkundendienst, Südwestpark 49, D-90449 Nürnberg.**
- Uszkodzony kabel sieciowy urządzenia musi zostać wymieniony przez producenta, jego serwis lub odpowiednio wykwalifikowanego pracownika w celu uniknięcia zagrożeń.

**⚠ Uwaga: Wszelkie naprawy urządzeń elektrycznych mogą być wykonywane tylko przez specjalistów! Nieprawidłowo wykonywane naprawy stanowią poważne zagrożenie dla użytkowników! Jeśli urządzenie będzie używane niezgodnie z przeznaczeniem, będzie nieprawidłowo obsługiwane lub nieodpowiednio konserwowane, producent nie ponosi odpowiedzialności za ewentualne szkody!**

**⚠ Uwaga: Użycie włącznika/wyłącznika (zdjęcie 1/J) podczas przygotowywania kawy może spowodować uszkodzenie urządzenia! Urządzenie można wyłączyć dopiero wówczas, gdy znajduje się w stanie spoczynku!**

**⚠ Uwaga: Niebezpieczeństwo oparzenia! Podczas pobierania pary lub gorącej wody na początku z wylotu może pryskać gorąca woda. Wylotu dotykać wyłącznie po ostygnięciu.**

## 2. Uruchamianie

### 2.1. Przygotowanie

→ Ostrożnie wyjąć urządzenie i wszystkie należące do niego części z opakowania.

Dostawa obejmuje następujące części:

- instrukcja obsługi
- karta gwarancyjna
- miarka do kawy z końcówką do mocowania filtra
- dwie tabletki czyszczące
- filtr Claris
- test poziomu twardości wody
- pojemnik na mleko z wężykami (W zależności od modelu)

**ⓘ Wskazówka: Urządzenie można wysłać do serwisu tylko w kompletnym oryginalnym opakowaniu. Dlatego należy przechować kompletne opakowanie razem ze styropianowymi elementami.**

→ Ustawić urządzenie na równej i suchej powierzchni, nadającej się do tego celu.

→ Podłączyć urządzenie do prawidłowo zainstalowanego gniazdka.

→ Urządzenie jest wyposażone w schowek na kabel znajdujący się na spodzie urządzenia, do którego można wsunąć nadmiar nieużywanego kabla (zdjęcie 1/T).

### 2.2. Najważniejsze elementy obsługi

Ekspres NIVONA umożliwia parzenie kawy według indywidualnych upodobań. Najważniejsze elementy obsługi i podstawowe funkcje są zazwyczaj jednakowe dla różnych rodzajów kawy:

- Lewe pokrętko obrotowo-naciskowe (w skrócie **lewe pokrętko**) (zdjęcie 1/B): Za pomocą lewego pokrętkła można zmieniać moc i ilość kawy. Poprzez obrót lewego pokrętkła w menu głównym można zmienić ilość kawy w ml. Poprzez wciśnięcie lewego pokrętkła w menu głównym można zmienić moc kawy (symbol ziarna kawy, zdjęcie 1/D). Im więcej ziaren kawy wyświetla się na wyświetlaczu, tym kawa jest mocniejsza. Poprzez wciśnięcie lewego pokrętkła w podmenu można cofnąć się w menu o jeden poziom.
- Prawe pokrętko obrotowo-naciskowe (w skrócie **prawe pokrętko**) (zdjęcie 1/C): Poprzez obrót prawego pokrętkła można wybrać napój lub punkt menu na wyświetlaczu. Poprzez wciśnięcie prawego pokrętkła można rozpocząć przygotowywanie wyświetlonego na wyświetlaczu napoju lub wejść do punktu menu wybranego wcześniej poprzez obrót pokrętkła.
- **Wylot kawy z regulowaną wysokością** (zdjęcie 1/E): Przesunięcie wylotu w górę lub w dół umożliwia dopasowanie go do wysokości filiżanek lub szklanek. W tym celu złapać wylot kciukiem i palcem wskazującym i przesunąć go w górę lub w dół.
- **Pojemnik na mleko**: Napełnić pojemnik na mleko świeżym, chłodnym, chudym mlekiem. Zamknąć pokrywę pojemnika na mleko i podłączyć jeden koniec wężyka zasysającego do pojemnika na mleko, a drugi do wylotu.

### 2.3. Napełnianie wodą i ziarnami kawy

- Otworzyć pokrywę z lewej strony urządzenia (zdjęcie 1/F) i wyjąć zbiornik na wodę (zdjęcie 2). Wypłukać zbiornik chłodną, czystą wodą z kranu.
- Napełnić zbiornik powyżej oznaczenia minimum (0,5l) i umieścić w urządzeniu. Zwrócić uwagę na prawidłowe zatrzaśnięcie zbiornika po włożeniu.
- Ponownie zamknąć pokrywę z lewej strony urządzenia (zdjęcie 1/F).

**⚠ Uwaga: Do zbiornika na wodę wlewać wyłącznie czystą, zimną wodę! Nigdy nie używać wody gazowanej lub innych płynów! Nieprzestrzeganie tych zaleceń skutkuje utratą prawa do roszczeń gwarancyjnych.**

- Otworzyć pokrywę zbiornika na ziarna kawy (zdjęcie 1/G i 3).
- Wsypywać wyłącznie całe, palone ziarna kawy.
- Ponownie zamknąć pokrywę. Zwrócić uwagę, czy jest prawidłowo osadzona.

**⚠ Uwaga: Nie stosować ziaren kawy które zawierają dodatki, np. cukier, dodawane zarówno przed jak i po paleniu. Może to spowodować uszkodzenia młynka. Związane z tym koszty naprawy nie są objęte gwarancją.**

### 2.4. Włączanie i pierwsze uruchomienie urządzenia

- Włączyć urządzenie za pomocą włącznika/wyłącznika (zdjęcie 1/H).

Przed przygotowaniem pierwszej kawy należy dokonać następujących ustawień podstawowych:

#### Ustawianie języka

- Obrócić pokrętkę, aby wybrać język.
- Wcisnąć prawe pokrętkę, aby zatwierdzić swój wybór.

Na wyświetlaczu pojawia się pytanie „WŁOŻYĆ FILTR?”.

#### 2.4.1. Korzystanie z ekspresu z filtrem

Filtr Claris jest jednym z akcesoriów dostarczanych z urządzeniem. Dzięki filtrowi można rzadziej odkamieniać ekspres, ponieważ zmiękcza on wodę.

- Obrócić prawe pokrętkę na „TAK” i wcisnąć, aby urządzenie wykryło, że filtr ma zastosowanie.
- Na wyświetlaczu pojawia się informacja „WŁOŻYĆ FILTR”.
- Opróżnić zbiornik na wodę (zdjęcie 1/F i 2) i delikatnie wkręcić filtr do mocowania w zbiorniku za pomocą końcówki montażowej na miarce do kawy (zdjęcie 4).

**⚠ Uwaga: Nie przekręcać i nie zginać filtra.**

- Napełnić zbiornik świeżą wodą powyżej oznaczenia minimum (0,5l) i włożyć go z powrotem do urządzenia.
- Ponownie zamknąć pokrywę z lewej strony urządzenia (zdjęcie 1/F).
- Umieścić odpowiedni pojemnik (o pojemności co najmniej 0,5l) pod wylotem (zdjęcie 1/E) i wcisnąć prawe pokrętkę.

System jest teraz przepłukiwany. Na wyświetlaczu pojawia się informacja „FILTR PŁUCZE SIĘ”.

- Odczekać, aż woda przestanie wypływać z wylotu.
- Na wyświetlaczu pojawia się informacja „Proszę płukać”.
- Wcisnąć prawe pokrętkę regulacji. Na wyświetlaczu pojawia się informacja „PŁUKANIE SYSTEMU”.

Kiedy urządzenie jest rozgrzane, na wyświetlaczu wyświetla się menu główne z symbolami napojów, co oznacza, że urządzenie jest gotowe do pracy.

**Pierwsze parzenie kawy:** Podczas parzenia kawy po raz pierwszy komora mieląca jest jeszcze pusta. Może się zdarzyć, że po pierwszym mieleniu na wyświetlaczu wyświetli się komunikat „WSYPAC ZIARNA”, a urządzenie nie będzie parzyć kawy.

- Należy postępować zgodnie z komunikatem na wyświetlaczu i w takim przypadku ponownie wcisnąć prawe pokrętkę.

Procedura zostanie powtórzona.

**ⓘ Wskazówka: W przypadku eksploatacji urządzenia z filtrem i zaprogramowania systemu na „WŁOŻYĆ FILTR? TAK” nie ma możliwości ustawiania twardości wody. Twardość wody jest automatycznie ustawiana na poziom 1! Urządzenie trzeba wtedy rzadziej odkamieniać – ale zawsze gdy wyświetli się odpowiedni komunikat i zawsze po WYJĘCIU FILTRA.**

Filtr traci swoje właściwości po przefiltrowaniu ok. 50 l wody (wymiana filtra, patrz punkt 3.1.).

**⚠ Uwaga: Nawet jeśli na wyświetlaczu nie wyświetla się informacja o konieczności wymiany filtra „WYMIEN FILTR” i jeśli urządzenie jest rzadko używane, filtr należy wymieniać najrzadziej co dwa miesiące (patrz punkt 5.8).**

#### 2.4.2. Korzystanie z urządzenia bez filtra

W przypadku eksploatacji urządzenia bez filtra, konieczne jest ustawienie na „WŁOŻYĆ FILTR? NIE”. Jest to ważne, ponieważ urządzenie bez filtra musi być odkamieniane częściej – w zależności od twardości wody (domyślnie ustawiona jest opcja „WŁOŻYĆ FILTR? NIE!”).

- Obrócić prawe pokrętkę na „NIE” i wcisnąć.

Na wyświetlaczu wyświetla się ustawienie twardości wody.

**ⓘ Wskazówka: Może się zdarzyć, że przy pierwszym uruchomieniu przewody w urządzeniu będą jeszcze puste. Urządzenie poinformuje o tym w następujący sposób: Po włączeniu urządzenia włącznikiem/wyłącznikiem (zdjęcie 1/H) wyświetla się komunikat „NAPEŁNIJ SYSTEM”.**

- Umieścić odpowiednio duży pojemnik (o pojemności co najmniej 0,5l) dokładnie pod wylotem.
- Wcisnąć prawe pokrętkę.

System zostanie teraz napełniony. Woda może wyciekać z wylotu (zdjęcie 1/E).

Po nagraniu systemu pojawia się informacja „NAPEŁNIJ SYSTEM”.

- Wcisnąć prawe pokrętkę.

System zostanie napełniony wodą.

#### 2.4.3. Ustawianie twardości wody

W zależności od twardości wody w miejscu użytkowania, urządzenie trzeba prędzej czy później odkamienić. Aby układ we właściwym czasie sygnalizował konieczność usunięcia kamienia, przed pierwszym użyciem urządzenia należy ustawić właściwą twardość wody.

Fabrycznie twardość wody jest ustawiona na **POZIOM 3**.

Najpierw należy sprawdzić jakość wody za pomocą testu paskowego dostarczonego z urządzeniem:

- Na krótko zanurzyć pasek testowy w wodzie i lekko strzepnąć.
- Po upływie ok. jednej minuty można odczytać wynik testu, licząc czerwone punkty na pasku.
- Ustawienia twardości wody dla poszczególnych poziomów są następujące:

**Test paskowy/Stopień twardości = wyświetlacz**

- 1 czerwony punkt / 1–7° = POZIOM 1
- 2 czerwone punkty / 8–14° = POZIOM 2
- 3 czerwone punkty / 15–21° = POZIOM 3
- 4 czerwone punkty / >21° = POZIOM 4

**ⓘ Wskazówka: Jeśli na pasku nie pojawi się żaden czerwony punkt, ustawić poziom 1.**

Ustawić twardość wody na urządzeniu w następujący sposób:

- Obrócić prawe pokrętkę na odpowiednią twardość wody i wcisnąć, aby ustawić poziom twardości wody.

Na wyświetlaczu pojawia się informacja „NAPEŁNIJ SYSTEM”.

- Wcisnąć prawe pokrętkę. Na wyświetlaczu pojawia się informacja „NAPEŁNIANIE SYSTEMU”.

System jest napełniany wodą, a następnie rozgrzewany.

Na wyświetlaczu pojawia się informacja „PROSZĘ PŁUKAĆ”.

→ Wcisnąć prawe pokrętko. Na wyświetlaczu pojawia się informacja „PŁUKANIE SYSTEMU”. Kiedy urządzenie będzie gotowe do pracy, na wyświetlaczu pojawi się menu główne.

**Pierwsze parzenie kawy:** Podczas parzenia kawy po raz pierwszy komora mieląca jest jeszcze pusta. Może się zdarzyć, że po pierwszym mieleniu na wyświetlaczu wyświetli się komunikat „WSYPAC ZIARNA”, a urządzenie nie będzie parzyć kawy.

→ Należy postępować zgodnie z komunikatem na wyświetlaczu i w takim przypadku ponownie wcisnąć prawe pokrętko.

Procedura zostanie powtórzona.

### 2.5. Włączanie urządzenia podczas eksploatacji

Jeśli pierwszego włączenia dokonano podczas uruchomienia (punkt 2.4), urządzenie należy włączać potem zawsze w następujący sposób:

→ Włączyć urządzenie za pomocą włącznika/wyłącznika (zdjęcie 1/H).

Na wyświetlaczu pojawia się napis „NIVONA, GRZANIE SYSTEMU”.

Kiedy urządzenie jest rozgrzane, na wyświetlaczu pojawia się informacja „PROSZĘ PŁUKAĆ”.

→ Wcisnąć prawe pokrętko.

System zostanie przepłukany. Na wyświetlaczu pojawia się informacja „PŁUKANIE SYSTEMU”. Następnie system jest gotowy do pracy. Na wyświetlaczu wyświetla się menu główne (zdjęcie 1/A).

**i** **Wskazówka:** Jeżeli planowana jest dłuższa przerwa w używaniu urządzenia (np. z powodu urlopu), **wyłączyć urządzenie włącznikiem/wyłącznikiem (zdjęcie 1/H) i wyjąć wtyczkę z gniazdka.**

**i** **Wskazówka:** Dla każdego rodzaju kawy zaprogramowane są ustawienia fabryczne. Można więc od razu rozpocząć parzenie kawy (patrz 4.). Zaleca się jednak, by najpierw dostosować ustawienia podstawowe do indywidualnych preferencji (patrz punkt 3).

### 2.6. Tryb ECO

Jeśli przez dłuższy czas nie obsługuje się pokrętła ani ekranu dotykowego, urządzenie przełącza się automatycznie w tryb ECO. Na wyświetlaczu pojawia się informacja „OSZCZĘDZAJ ENERGIĘ”.

→ Aby zakończyć tryb ECO, obrócić prawe pokrętko.

Na wyświetlaczu pojawia się menu główne.

## 3. Wprowadzanie/zmianie ustawień podstawowych

**i** **Wskazówka:** Dla każdego rodzaju kawy zaprogramowane są ustawienia fabryczne. Można więc od razu rozpocząć parzenie kawy (patrz punkt 4.). Zaleca się jednak, by najpierw dostosować ustawienia podstawowe do indywidualnych preferencji.

→ Aby zmienić ustawienia podstawowe, za pomocą prawego pokrętła wybrać w menu głównym punkt „USTAWIENIA”.

→ Wcisnąć prawe pokrętko, by przejść do menu „USTAWIENIA”.

→ W menu „USTAWIENIA” wybrać za pomocą prawego pokrętła punkt menu, który ma zostać zmieniony.

→ Wcisnąć prawe pokrętko, aby przejść do wybranego punktu menu.

→ Obracając prawym pokrętkiem w danym punkcie menu, można zmienić odpowiednie ustawienie.

→ Wciśnięcie prawego pokrętła powoduje zatwierdzenie wybranego ustawienia.

→ Wybór „EXIT” i wciśnięcie prawego pokrętła powoduje powrót do poprzedniego poziomu menu: z wybranego ustawienia przez menu „USTAWIENIA” do menu głównego.

### 3.1. Ustawianie pracy z filtrem lub bez filtra

→ Aby zmienić ustawienie pracy z filtrem lub bez filtra, za pomocą prawego pokrętła wybrać w menu głównym punkt „USTAWIENIA”, a następnie wcisnąć prawe pokrętko.

→ W menu „USTAWIENIA” wybrać za pomocą prawego pokrętła punkt menu „FILTR”.

Korzystanie z urządzenia z filtrem: postępować zgodnie z procedurą opisaną w punkcie 2.4.1.

Korzystanie z urządzenia bez filtra: postępować zgodnie z procedurą opisaną w punkcie 2.4.2.

→ Z tego miejsca można kontynuować programowanie dalszych ustawień lub wyjść z ustawień, wybierając „EXIT”, a następnie wciskając prawe pokrętko.

### 3.2. Ustawianie twardości wody

→ Aby zmienić twardość wody, za pomocą prawego pokrętła wybrać w menu głównym punkt „USTAWIENIA”, a następnie wcisnąć prawe pokrętko.

→ W menu „USTAWIENIA” wybrać za pomocą prawego pokrętła punkt menu „TWARDOSĆ WODY”.

Następnie postępować zgodnie z procedurą opisaną w punkcie 2.4.3.

→ Z tego miejsca można kontynuować programowanie dalszych ustawień lub wyjść z ustawień, wybierając „EXIT”, a następnie wciskając prawe pokrętko.

### 3.3. Ustawianie temperatury

W zależności od upodobań, dla kawy, mleka i gorącej wody można wybrać temperaturę „NORMALNĄ”, „WYSOKĄ”, „MAKSYMALNĄ” lub „INDYWIDUALNĄ”. Ustawienie fabryczne to „WYSOKA”. Ustawienie temperatury w sposób opisany poniżej obowiązuje dla wszystkich rodzajów kawy.

Można także ustawić temperaturę indywidualnie dla każdego rodzaju kawy, wybierając opcję „INDYWIDUALNA” (patrz poniżej, punkt 4). W tym celu wybrać w tym menu ustawienie „INDYWIDUALNA” w następujący sposób:

→ Aby zmienić temperaturę, za pomocą prawego pokrętła wybrać w menu głównym punkt „USTAWIENIA”, a następnie wcisnąć prawe pokrętko.

→ Obrócić prawe pokrętko na „TEMPERATURA”. Wcisnąć prawe pokrętko.

→ Obrócić prawe pokrętko na „INDYWIDUALNA”.

→ Wcisnąć prawe pokrętko, aby zatwierdzić swój wybór.

→ Z tego miejsca można kontynuować programowanie dalszych ustawień lub wyjść z ustawień, wybierając „EXIT”, a następnie wciskając pokrętko.

### 3.4. Ustawianie aromatu

W zależności od upodobań można ustawić aromat kawy. W tym celu w punkcie „AROMAT” zapisane są trzy profile prędkości przepływu wody przez zmieloną kawę. Profil „DYNAMIC” zapewnia przepływ dynamiczny, profil „CONSTANT” przepływ stały, a profil „INTENSE” przepływ intensywny. Ustawienie fabryczne to „INDYWIDUALNA”, tzn. w każdym przepisie na kawę można indywidualnie wybrać ustawienie aromatu. Jeśli jednak w tym miejscu użytkownik wybierze profil aromatu 1, 2 lub 3, będzie on obowiązywał dla wszystkich rodzajów kawy.

**👍 Porada:** na podstawie przygotowanego napoju wybierz preferowany profil aromatu.

→ Aby zmienić ustawienie aromatu, za pomocą prawego pokrętła wybrać w menu głównym punkt „USTAWIENIA”, a następnie wcisnąć prawe pokrętko.

→ Obrócić prawe pokrętko na „AROMAT”. Wcisnąć pokrętko.

→ Obrócić prawe pokrętko na wybrany profil aromatu.

→ Wcisnąć prawe pokrętko, aby zatwierdzić swój wybór.

→ Z tego miejsca można kontynuować programowanie dalszych ustawień lub wyjść z ustawień, wybierając „EXIT”, a następnie wciskając prawe pokrętko.

### 3.5. Ustawianie języka

→ Aby zmienić język, za pomocą prawego pokrętła wybrać w menu głównym punkt „USTAWIENIA”, a następnie wcisnąć prawe pokrętko.

→ W menu „USTAWIENIA” wybrać za pomocą prawego pokrętła punkt menu „JĘZYK”. Wcisnąć prawe pokrętko.

- Obracając pokrętkiem, zmienić język.
- Wciśnięcie prawego pokrętła powoduje zatwierdzenie wybranego języka.
- Z tego miejsca można kontynuować programowanie dalszych ustawień lub wyjść z ustawień, wybierając „EXIT”, a następnie wciskając prawe pokrętło.

### 3.6. Ustawianie automatycznego czasu wyłączenia

Przy użyciu tej funkcji można ustawić czas, po upływie którego (od ostatniego użycia) nastąpi automatyczne wyłączenie urządzenia. Ustawienie fabryczne to „10 MINUT”.

- Aby zmienić czas wyłączenia, za pomocą prawego pokrętła wybrać w menu głównym punkt „USTAWIENIA”, a następnie wcisnąć prawe pokrętło.
- Obrócić prawe pokrętło na „AUTO WYŁ. URZĄDZENIA”. Wcisnąć prawe pokrętło.

Na wyświetlaczu pojawiają się możliwe czasy wyłączenia.

- Obrócić prawe pokrętło, aby ustawić żądany czas wyłączenia.
- Wcisnąć prawe pokrętło, aby zatwierdzić swój wybór.

Po ostatnim użyciu urządzenie wyłączy się automatycznie po upływie ustawionego czasu.

- Z tego miejsca można kontynuować programowanie dalszych ustawień lub wyjść z ustawień, wybierając „EXIT”, a następnie wciskając prawe pokrętło.

### 3.7. Płukanie po wyłączeniu

Funkcja płukania po włączeniu jest zainstalowana na stałe przez producenta. Po każdym włączeniu zimnego urządzenia ekspres rozgrzewa się na nowo i wymaga przepłukania, aby do parzenia kawy używana była zawsze świeża woda.

Żądanie płukania wyświetla się na wyświetlaczu – proces ten można uruchomić ręcznie, wciskając prawe pokrętło.

Fabrycznie funkcja płukania po wyłączeniu jest ustawiona na „WŁ.”.

Opcjonalnie można dezaktywować płukanie urządzenia po wyłączeniu:

- Aby zmienić ustawienie, za pomocą prawego pokrętła wybrać w menu głównym punkt „USTAWIENIA”, a następnie wcisnąć prawe pokrętło.
- Obrócić prawe pokrętło na „PŁUKANIE PO WYŁĄCZENIU”. Wcisnąć pokrętło.
- Obrócić prawe pokrętło na wybrane ustawienie „WŁ.” lub „WYŁ.”. Wcisnąć prawe pokrętło.

Na wyświetlaczu pojawiają się dalsze ustawienia.

- Z tego miejsca można kontynuować programowanie dalszych ustawień komfortowych lub wyjść z ustawień komfortowych, wybierając „EXIT”, a następnie wciskając prawe pokrętło.

**i Wskazówka: Nawet gdy płukanie po wyłączeniu jest ustawione na „WŁ.”, zostanie wykonane tylko wtedy, jeśli wcześniej przygotowano przynajmniej jedną filiżankę napoju kawowego lub mlecznego.**

### 3.8. Ustawienia fabryczne

W punkcie menu „USTAWIENIA FABRYCZNE” można zresetować przepisy lub ustawienia do ustawień fabrycznych.

- Za pomocą prawego pokrętła wybrać w menu głównym punkt „USTAWIENIA”, a następnie wcisnąć prawe pokrętło.
- Obrócić prawe pokrętło na „USTAWIENIA FABRYCZNE”. Wcisnąć prawe pokrętło.
- Obrócić prawe pokrętło na „RESETUJ PRZEPISY” lub „RESETUJ USTAWIENIA”.
- Wcisnąć prawe pokrętło, aby zatwierdzić swój wybór.
- Z tego miejsca można kontynuować programowanie dalszych ustawień lub wyjść z ustawień, wybierając „EXIT”, a następnie wciskając prawe pokrętło.

### 3.9. Czytanie statystyk

W punkcie menu „STATYSTYKI” można odczytać, jak często poszczególne napoje były przygotowywa-

ne oraz jakie funkcje były wykorzystywane od czasu uruchomienia urządzenia.

- Za pomocą prawego pokrętła wybrać w menu głównym punkt „USTAWIENIA”, a następnie wcisnąć prawe pokrętło.
- Obrócić prawe pokrętło na „STATYSTYKI”. Wcisnąć prawe pokrętło.
- Obrócić prawe pokrętło, aby przejrzeć różne statystyki.
- Aby zakończyć, wcisnąć prawe pokrętło.

Na wyświetlaczu pojawiają się dalsze ustawienia.

- Z tego miejsca można kontynuować programowanie dalszych ustawień lub wyjść z ustawień, wybierając „EXIT”, a następnie wciskając prawe pokrętło.

### 3.10. Bluetooth

Dla ekspresu automatycznego NIVONA w sklepach Apple App-Store lub Google Play-Store dostępna jest aplikacja (app), za pomocą której można sterować i obsługiwać najważniejsze funkcje ekspresu. W punkcie menu „BLUETOOTH” można aktywować lub dezaktywować połączenie urządzenia ze smartfonem.

- Za pomocą prawego pokrętła wybrać w menu głównym punkt „USTAWIENIA”, a następnie wcisnąć prawe pokrętło.
- Obrócić prawe pokrętło na „BLUETOOTH”. Wcisnąć prawe pokrętło.
- Obrócić prawe pokrętło na „POŁĄCZ”, aby ustanowić połączenie ze smartfonem. Następnie postępować zgodnie z instrukcjami aplikacji na smartfonie.
- Obrócić prawe pokrętło na „ROZŁĄCZ”, aby przerwać połączenie ze smartfonem lub w ogóle nie dopuszczać do połączenia.
- Wcisnąć prawe pokrętło, aby zatwierdzić swój wybór.
- Z tego miejsca można kontynuować programowanie dalszych ustawień lub wyjść z ustawień, wybierając „EXIT”, a następnie wciskając prawe pokrętło.

## 4. Parzenie kawy

Ekspres NIVONA umożliwia parzenie kawy według indywidualnych upodobań. Najważniejsze elementy obsługi i podstawowe funkcje są zazwyczaj jednakowe dla różnych rodzajów kawy:

- Lewe pokrętło obrotowo-naciskowe (w skrócie **lewe pokrętło**) (zdjęcie 1/B): Za pomocą lewego pokrętła można zmieniać moc i ilość kawy. Poprzez obrót lewego pokrętła w menu głównym można zmienić ilość kawy w ml. Poprzez wciśnięcie lewego pokrętła w menu głównym można zmienić moc kawy (symbol ziarna kawy, zdjęcie 1/D). Im więcej ziaren kawy wyświetla się na wyświetlaczu, tym kawa jest mocniejsza. Poprzez wciśnięcie lewego pokrętła w podmenu można cofnąć się w menu o jeden poziom.
- Prawe pokrętło obrotowo-naciskowe (w skrócie **prawe pokrętło**) (zdjęcie 1/C): Poprzez obrót prawego pokrętła można wybrać napój lub punkt menu na wyświetlaczu. Poprzez wciśnięcie prawego pokrętła można rozpocząć przygotowywanie wyświetlonego na wyświetlaczu napoju lub wejść do punktu menu wybranego wcześniej poprzez obrót pokrętła.
- **Wylot kawy z regulowaną wysokością** (zdjęcie 1/E): Przesunięcie wylotu w górę lub w dół umożliwia dopasowanie go do wysokości filiżanek lub szklanek. W tym celu złapać wylot kciukiem i palcem wskazującym i przesunąć go w górę lub w dół.
- **Pojemnik na mleko**: Napełnić pojemnik na mleko świeżym, chłodnym, chudym mlekiem. Zamknąć pokrywę pojemnika na mleko i podłączyć jeden koniec wężyka zasysającego do pojemnika na mleko, a drugi do wylotu.

**i Wskazówka: W dolnym wierszu wyświetlacza wyświetlają się aktualne ustawienia wybranego rodzaju kawy. Po lewej stronie wyświetla się moc, a po prawej ilość.**

Każdy rodzaj kawy można przygotować na dwa sposoby:

- Można zmieniać ustawienia indywidualnie przy każdym przygotowaniu, jak opisano w punkcie 4.1. Ustawienia standardowe zostaną przy tym zachowane.



b) Można też skorzystać ze standardowych ustawień z menu „PRZEPISY NA KAWĘ” w menu „USTAWIENIA”. Są to ustawienia fabryczne, które można indywidualnie modyfikować według własnych upodobań, jak opisano w punktach 4.2. do 4.5.

Pierwsze parzenie kawy: Podczas parzenia kawy po raz pierwszy komora mieląca jest jeszcze pusta. Może się zdarzyć, że po pierwszym mieleniu na wyświetlaczu wyświetli się komunikat „WSYPAC ZIARNA”, a urządzenie nie będzie parzyć kawy.

→ Należy postępować zgodnie z komunikatem na wyświetlaczu i w takim przypadku ponownie wcisnąć pokrętło.

Procedura zostanie powtórzona.

**Instrukcja przygotowania dwóch filiżanek:**

**i Wskazówka: można przygotować jednocześnie 2 filiżanki tylko w przypadku napojów bez mleka. Napoje z mlekiem można przygotowywać tylko pojedynczo.**

→ Rozpocząć parzenie napoju, wciskając prawe pokrętło.

→ Aby przygotować dwie filiżanki bezpośrednio jedna po drugiej, wcisnąć ponownie prawe pokrętło zaraz po rozpoczęciu procesu przygotowywania.

Jeśli zaparzane są jednocześnie dwie filiżanki kawy, dwa kolejne procesy mielenia są realizowane automatycznie. Jeśli woda lub zapas ziaren kawy skończą się po pierwszym mieleniu, informacja taka wyświetli się na wyświetlaczu, a druga filiżanka nie zostanie zaparzona.

→ Należy postępować zgodnie z komunikatem na wyświetlaczu, a następnie wcisnąć tylko prawe pokrętło, aby przygotować drugą filiżankę kawy.

#### 4.1. Indywidualne przygotowanie napojów za każdym razem

Niezależnie od standardowego ustawienia w punkcie menu „USTAWIENIA” „PRZEPISY NA KAWĘ”, za każdym razem można indywidualnie ustawić przygotowanie napoju.

→ Obrócić prawe pokrętło w menu głównym na wybrany napój (np. „LATTE MACCHIATO”).

**i Wskazówka: W dolnym wierszu wyświetlacza wyświetlają się aktualne ustawienia wybranego rodzaju kawy. Po lewej stronie wyświetla się moc, po środku profil smakowy, a po prawej ilość.**

→ Obrócić lewe pokrętło, aby zmienić ilość.

→ Wcisnąć lewe pokrętło, aby zmienić moc.

**i Wskazówka: W ten sposób można zmieniać wszystkie ustawienia wyświetlane w górnym wierszu wyświetlacza przed pobraniem napoju, oprócz profilu smakowego.**

→ Po dokonaniu ustawień wcisnąć prawe pokrętło w celu pobrania napoju.

Ustawienia użytkownika są przejmowane, jeśli nie dokona on dalszych zmian. Należy pamiętać: ustawienia te obowiązują tylko dla kolejnego pobieranego napoju, nie są jednak zapisywane w pamięci.

**i Wskazówka: Należy zwrócić uwagę, czy parzy się jedną filiżankę kawy czy dwie, i odpowiednio ustawić filiżanki pod wylotem (zdjęcie 5 i 6).**

**i Wskazówka: Jeśli przez przypadek parzenie napoju zostało włączone zbyt wcześnie, niektóre parametry można zmienić jeszcze w trakcie przygotowywania kawy. Parametry, które można zmienić, migają w dolnym wierszu wyświetlacza.**

→ Kiedy symbol miga, można obrócić lewe pokrętło na żądane ustawienie.

Po symbolu ziarna kawy (moc) miga wskazanie ml (ilość).

Umożliwia to zmianę ustawień w każdej chwili.

→ Aby przerwać parzenie kawy, ponownie wcisnąć prawe pokrętło.

Na wyświetlaczu pojawia się informacja „ANULOWANIE”. Urządzenie przerywa przygotowywanie napoju i powraca do menu głównego.

#### 4.2 Zmiana standardowych ustawień dla napojów bez mleka (ESPRESSO, KAWA, CAFFÈ AMERICANO)

Standardowe ustawienia fabryczne są następujące

- dla Espresso: moc normalna, profil smakowy 3, ilość 40 ml, wyświetlacz wskazuje „ooo III 40ml”
- dla Café Crème: moc normalna, profil smakowy 2, ilość 120 ml, wyświetlacz wskazuje „ooo II 120ml”
- dla Caffè Lungo: moc normalna, profil smakowy 1, ilość 180 ml, wyświetlacz wskazuje „ooo I 180ml”
- dla Caffè Americano: moc normalna, profil smakowy 2, ilość 120 ml, wyświetlacz wskazuje „ooo II 120ml”

→ Ustawić filiżankę pod wylotem (zdjęcie 5).

→ Obrócić prawe pokrętło na wybrany napój (np. Espresso). Wcisnąć prawe pokrętło.

**i Wskazówka: W dolnym wierszu wyświetlacza wyświetlają się aktualne ustawienia wybranego rodzaju kawy. Po lewej stronie wyświetla się moc, po środku profil smakowy, a po prawej ilość.**

**i Wskazówka: Należy zwrócić uwagę, czy parzy się jedną filiżankę kawy czy dwie, i odpowiednio ustawić filiżanki pod wylotem (zdjęcie 5 i 6).**

→ Ponownie wcisnąć prawe pokrętło w celu pobrania napoju.

Filiżanka podświetla się (nie dotyczy modelu 759). Urządzenie zaparzy filiżankę wybranego napoju zgodnie z ustawieniami standardowymi.

**Przygotowanie dwóch filiżanek**

→ Aby przygotować dwie filiżanki bezpośrednio jedna po drugiej, wcisnąć ponownie prawe pokrętło zaraz po rozpoczęciu procesu przygotowywania.

→ Aby przerwać parzenie kawy, ponownie wcisnąć prawe pokrętło.

Na wyświetlaczu pojawia się informacja „ANULOWANIE”. Urządzenie przerywa przygotowywanie napoju i powraca do menu głównego.

Ustawienia standardowe można zmienić na dwa sposoby:

##### 4.2.1. Programowanie na bieżąco

W następujący sposób można zmienić i zapisać ustawienia standardowe podczas przygotowania.

→ Za pomocą prawego pokrętła wybrać w menu głównym punkt „USTAWIENIA”, a następnie wcisnąć prawe pokrętło.

→ Obrócić prawe pokrętło na „PRZEPISY NA KAWĘ”. Wcisnąć prawe pokrętło.

→ Obrócić prawe pokrętło na wybrany napój (np. „ESPRESSO”). Wcisnąć prawe pokrętło.

→ Obrócić prawe pokrętło na „PROGRAMOWANIE NA BIEŻĄCO”.

→ Ustawić filiżankę pod wylotem (zdjęcie 5).

→ Wcisnąć prawe pokrętło, aby zmienić ustawienia standardowe.

Na wyświetlaczu pojawia się informacja „WYBIERZ MOC”.

→ Obrócić lewe pokrętło, aby ustawić wybraną moc napoju (w lewo słabsza, w prawo silniejsza).

→ Wcisnąć prawe pokrętło, aby zatwierdzić wybór mocy napoju.

Na wyświetlaczu pojawia się informacja „WYBIERZ AROMAT”.

→ Obrócić lewe pokrętło, aby ustawić profil aromatu (objaśnienie dot. profili aromatu, patrz punkt 3.3.).

→ Wcisnąć prawe pokrętło, aby zatwierdzić wybór aromatu.

Na wyświetlaczu pojawia się informacja „PROSZĘ CZEKAĆ”. Urządzenie mieli ziarna, rozgrzewa się i rozpoczyna parzenie napoju.

Na wyświetlaczu pojawia się pytanie „ZATRZYMAĆ KAWĘ?”.

→ Wcisnąć prawe pokrętko, kiedy przygotowana zostanie żądana ilość kawy.

Standardowe ustawienia dla wybranego napoju (np. Espresso) zostały zmienione i zapisane. Na wyświetlaczu na krótko pojawia się informacja „UTWORZONO PRZEPIS”, a następnie wyświetla się menu główne z nowymi ustawieniami standardowymi.

#### 4.2.2. Programowanie ręczne

Standardowe ustawienia można także zmienić ręcznie w następujący sposób.

→ Za pomocą pokrętła wybrać w menu głównym punkt „USTAWIENIA”, a następnie wcisnąć prawe pokrętko.

→ Obrócić prawe pokrętko na „PRZEPISY NA KAWĘ”. Wcisnąć prawe pokrętko.

→ Obrócić prawe pokrętko na wybrany napój (np. „Espresso”). Wcisnąć prawe pokrętko.

##### Wybrać moc

→ Obrócić prawe pokrętko na „MOC”. Wcisnąć prawe pokrętko.

→ Obrócić prawe pokrętko, aby ustawić wybraną moc napoju (w lewo słabsza, w prawo silniejsza). Wcisnąć prawe pokrętko, aby zatwierdzić swój wybór.

##### Wybrać aromat

→ Obrócić prawe pokrętko na „AROMAT”. Wcisnąć prawe pokrętko.

→ Obrócić prawe pokrętko, aby ustawić wybrany aromat (objaśnienie dot. profili aromatu, patrz punkt 3.4.). Wcisnąć prawe pokrętko, aby zatwierdzić swój wybór.

##### Wybrać ilość

→ Obrócić prawe pokrętko na „ILOŚĆ KAWY”. Wcisnąć prawe pokrętko.

→ Obrócić prawe pokrętko na wybraną ilość (od 20 ml do 240 ml). Wcisnąć prawe pokrętko, aby zatwierdzić swój wybór.

**i** Wskazówka: Zwrócić uwagę na pojemność filiżanek.

**Wybrać temperaturę** (jeśli w menu „USTAWIENIA” „TEMPERATURA”, „KAWA” (punkt 3.4.) wybrano ustawienie „INDYWIDUALNA”).

→ Obrócić prawe pokrętko na „TEMPERATURA”. Wcisnąć prawe pokrętko.

→ Obrócić prawe pokrętko na wybraną temperaturę (NORMALNA, WYSOKA, MAKSYMALNA). Wcisnąć prawe pokrętko, aby zatwierdzić swój wybór.

→ Aby wyjść z danego poziomu menu, na każdym z poziomów obrócić prawe pokrętko na „EXIT”. Następnie wcisnąć prawe pokrętko. Lub wcisnąć lewe pokrętko, aby cofnąć się w menu o jeden poziom.

→ Należy powtarzać tę czynność aż do osiągnięcia menu głównego.

**i** Wskazówka: Jeśli przez dłuższy czas nie dokonuje się żadnych zmian ustawień, urządzenie automatycznie powraca do menu głównego.

#### 4.3. Zmiana ustawień fabrycznych dla napojów z mlekiem (CAPPUCCINO, CAFFÈ LATTE, LATTE MACCHIATO, CIEPŁE MLEKO, SPIENIONE MLEKO)

Standardowe ustawienia fabryczne są następujące

- dla Cappuccino: moc normalna, profil smakowy 2, ilość 200 ml, wyświetlacz wskazuje „ooo II 200ml”
- dla Latte Macchiato: moc normalna, profil smakowy 2, ilość 300 ml, wyświetlacz wskazuje „ooo II 300ml”
- dla ciepłego mleka: ilość 150 ml, wyświetlacz wskazuje „ooo 150ml”

Dzięki specjalnemu spieniaczowi można pobierać mleko do filiżanki lub szklanki bezpośrednio z kartonu lub innego pojemnika.

→ Podłączyć wężyk zasysający do wylotu z regulowaną wysokością (zdjęcie 7).

→ Podłączyć drugi koniec wężyka zasysającego do pojemnika na mleko (zdjęcie 8) lub zanurzyć go bezpośrednio w kartonie lub innym pojemniku z mlekiem.

**⚠ Uwaga: Zaschnięte resztki mleka są trudne do usunięcia. Dlatego zawsze należy dokładnie oczyścić wszystkie elementy od razu po ostygnięciu! Kierować się wskazówkami na wyświetlaczu „PŁUKANIE SPIENIACZA”.**

→ Ustawić filiżankę lub szklankę pod wylotem (zdjęcie 5).

→ Obrócić prawe pokrętko na wybrany napój (np. „LATTE MACCHIATO”). Wcisnąć prawe pokrętko.

**i** Wskazówka: W dolnym wierszu wyświetlacza wyświetlają się aktualne ustawienia wybranego rodzaju kawy. Po lewej stronie wyświetla się moc, a po prawej ilość.

→ Wcisnąć prawe pokrętko w celu pobrania napoju.

Filiżanka podświetla się (nie dotyczy modelu 759). Urządzenie przygotowuje filiżankę lub szklankę wybranego napoju zgodnie z ustawieniami standardowymi.

##### Przygotowanie dwóch filiżanek:

**i** Wskazówka: Można przygotować jednocześnie 2 filiżanki tylko w przypadku napojów bez mleka. Napoje z mlekiem można przygotowywać tylko pojedynczo.

→ Aby przerwać parzenie kawy, ponownie wcisnąć prawe pokrętko.

Na wyświetlaczu pojawia się informacja „ANULOWANIE”. Urządzenie przerywa przygotowywanie napoju i powraca do menu głównego.

Ustawienia standardowe można zmienić na dwa sposoby:

#### 4.3.1. Programowanie na bieżąco

W następujący sposób można zmienić i zapisać ustawienia standardowe podczas przygotowania.

→ Za pomocą prawego pokrętła wybrać w menu głównym punkt „USTAWIENIA”, a następnie wcisnąć prawe pokrętko.

→ Obrócić prawe pokrętko na „PRZEPISY NA KAWĘ”. Wcisnąć prawe pokrętko.

→ Obrócić prawe pokrętko na wybrany napój (np. „LATTE MACCHIATO”). Wcisnąć prawe pokrętko.

→ Obrócić prawe pokrętko na „PROGRAMOWANIE NA BIEŻĄCO”.

→ Wcisnąć prawe pokrętko, aby zmienić ustawienia standardowe.

##### Cappuccino i Latte Macchiato:

Na wyświetlaczu pojawia się informacja „WYBIERZ MOC”.

→ Obrócić lewe pokrętko, aby ustawić wybraną moc napoju (w lewo słabsza, w prawo silniejsza).

→ Wcisnąć prawe pokrętko, aby zatwierdzić wybór mocy napoju.

Na wyświetlaczu pojawia się informacja „WYBIERZ AROMAT”.

→ Obrócić lewe pokrętko, aby ustawić wybrany aromat (objaśnienie dot. profili aromatu, patrz punkt 3.3.).

→ Wcisnąć prawe pokrętko, aby zatwierdzić wybór aromatu.

Na wyświetlaczu pojawia się informacja „PROSZĘ CZEKAĆ”. Urządzenie mieli ziarna, rozgrzewa się i rozpoczyna parzenie napoju.

##### Latte Macchiato i ciepłe mleko:

Najpierw przygotowuje się mleko.

Na wyświetlaczu pojawia się pytanie „ZATRZYMAĆ MLEKO?”.

→ Wcisnąć prawe pokrętko, kiedy przygotowana zostanie żądana ilość mleka.

##### Wszystkie napoje z mlekiem:

Następnie przygotowuje się pianka.

Na wyświetlaczu pojawia się pytanie „ZATRZYMAĆ PIANKĘ?”.

→ Wcisnąć prawe pokrętko, kiedy przygotowana zostanie żądana ilość pianki.

**Cappuccino i Latte Macchiato:**

Następnie przygotowywana jest kawa.

Na wyświetlaczu pojawia się pytanie „ZATRZYMAĆ KAWĘ?”.

→ Wcisnąć prawe pokrętło, kiedy przygotowana zostanie żądana ilość kawy.

Standardowe ustawienia dla wybranego napoju (np. Latte Macchiato) zostały zmienione i zapisane. Na wyświetlaczu na krótko pojawia się informacja „UTWORZONO PRZEPIS”, a następnie wyświetla się menu główne z nowymi ustawieniami standardowymi.

**4.3.2. Programowanie ręczne**

Standardowe ustawienia można także zmienić ręcznie w następujący sposób.

→ Za pomocą prawego pokrętła wybrać w menu głównym punkt „USTAWIENIA”, a następnie wcisnąć prawe pokrętło.

→ Obrócić prawe pokrętło na „PRZEPISY NA KAWĘ”. Wcisnąć prawe pokrętło.

→ Obrócić prawe pokrętło na wybrany napój (np. „LATTE MACCHIATO”). Wcisnąć prawe pokrętło.

**Wybrać moc** (Cappuccino i Latte Macchiato)

→ Obrócić prawe pokrętło na „MOC”. Wcisnąć prawe pokrętło.

→ Obrócić prawe pokrętło, aby ustawić wybraną moc napoju (w lewo słabsza, w prawo silniejsza). Wcisnąć prawe pokrętło, aby zatwierdzić swój wybór.

**Wybrać aromat** (Cappuccino i Latte Macchiato)

→ Obrócić prawe pokrętło na „AROMAT”. Wcisnąć prawe pokrętło.

→ Obrócić prawe pokrętło, aby ustawić wybrany aromat (objaśnienie dot. profili aromatu, patrz punkt 3.3.). Wcisnąć prawe pokrętło, aby zatwierdzić swój wybór.

**Wybrać ilość kawy** (Cappuccino i Latte Macchiato)

→ Obrócić prawe pokrętło na „ILOŚĆ KAWY”. Wcisnąć prawe pokrętło.

→ Obrócić prawe pokrętło, aby ustawić wybraną ilość. Wcisnąć prawe pokrętło, aby zatwierdzić swój wybór.

**i** **Wskazówka:** Zwrócić uwagę na pojemność filiżanek lub szklanek.

**Wybrać ilość mleka** (Latte Macchiato i ciepłe mleko)

→ Obrócić prawe pokrętło na „ILOŚĆ MLEKA”. Wcisnąć prawe pokrętło.

→ Obrócić prawe pokrętło, aby ustawić wybraną ilość. Wcisnąć prawe pokrętło, aby zatwierdzić swój wybór.

**i** **Wskazówka:** Zwrócić uwagę na pojemność filiżanek lub szklanek.

**Wybrać ilość pianki** (Cappuccino, Latte Macchiato, ciepłe mleko).

→ Obrócić prawe pokrętło na „ILOŚĆ PIANKI”. Wcisnąć prawe pokrętło.

→ Obrócić prawe pokrętło, aby ustawić wybraną ilość. Wcisnąć prawe pokrętło, aby zatwierdzić swój wybór.

**i** **Wskazówka:** Zwrócić uwagę na pojemność filiżanek lub szklanek.

**Wybrać ilość całkowitą** (wszystkie napoje z mlekiem).

**i** **Wskazówka:** W tym ustawieniu zmieniają się odpowiednio ustawienia dokonane uprzednio przez użytkownika. Ma to na celu zachowanie proporcji składników napoju (mleka, kawy, pianki) po zmianie ilości całkowitej.

→ Obrócić prawe pokrętło na „ILOŚĆ RAZEM”. Wcisnąć prawe pokrętło.

→ Obrócić prawe pokrętło, aby ustawić wybraną ilość. Wcisnąć prawe pokrętło, aby zatwierdzić swój wybór.

**i** **Wskazówka:** Zwrócić uwagę na pojemność filiżanek lub szklanek.

**Wybrać temperaturę** (jeśli w menu „USTAWIENIA” „TEMPERATURA”, punkt 3.4. wybrano ustawienie „INDYWIDUALNA”).

→ Obrócić prawe pokrętło na „TEMPERATURA”. Wcisnąć prawe pokrętło.

→ Obrócić prawe pokrętło na wybraną temperaturę (NORMALNA, WYSOKA, MAKSYMALNA). Wcisnąć prawe pokrętło, aby zatwierdzić swój wybór.

→ Aby wyjść z danego poziomu menu, na każdym z poziomów obrócić prawe pokrętło na „EXIT”. Następnie wcisnąć prawe pokrętło. Lub wcisnąć lewe pokrętło, aby cofnąć się w menu o jeden poziom.

→ Należy powtarzać tę czynność aż do osiągnięcia menu głównego.

**i** **Wskazówka:** Jeśli przez dłuższy czas nie dokonuje się żadnych zmian ustawień, urządzenie automatycznie powraca do menu głównego.

**4.4. Zmiana standardowych ustawień dla gorącej wody (np. na herbatę)**

Standardowe ustawienia fabryczne dla gorącej wody są następujące: 150ml.

Wyświetlacz wskazuje: „150ml”.

→ Ustawić filiżankę pod wylotem (zdjęcie 5).

→ Obrócić prawe pokrętło na „GORĄCA WODA”. Wcisnąć prawe pokrętło.

Filiżanka podświetla się (nie dotyczy modelu 759). Urządzenie przygotowuje gorącą wodę zgodnie z ustawieniami standardowymi.

Ustawienia standardowe można zmienić na dwa sposoby:

**4.4.1. Programowanie na bieżąco**

W następujący sposób można zmienić i zapisać ustawienia standardowe podczas przygotowania.

→ Za pomocą prawego pokrętła wybrać w menu głównym punkt „USTAWIENIA”, a następnie wcisnąć prawe pokrętło.

→ Obrócić prawe pokrętło na „PRZEPISY NA KAWĘ”. Wcisnąć prawe pokrętło.

→ Obrócić prawe pokrętło na „GORĄCA WODA”. Wcisnąć prawe pokrętło.

→ Obrócić prawe pokrętło na „PROGRAMOWANIE NA BIEŻĄCO”.

→ Wcisnąć prawe pokrętło, aby zmienić ustawienia standardowe.

Na wyświetlaczu pojawia się informacja „PROSZĘ CZEKAĆ”. Urządzenie rozgrzewa się i rozpoczyna przygotowanie napoju.

Na wyświetlaczu pojawia się pytanie „ZATRZYMAĆ GORĄCĄ WODĘ?”.

→ Wcisnąć prawe pokrętło, kiedy przygotowana zostanie żądana ilość gorącej wody.

Standardowe ustawienie zostało zmienione i zapisane. Na wyświetlaczu na krótko pojawia się informacja „UTWORZONO PRZEPIS”, a następnie wyświetla się menu główne z nowymi ustawieniami standardowymi.

**4.4.2. Programowanie ręczne**

Standardowe ustawienia można także zmienić ręcznie w następujący sposób.

→ Za pomocą prawego pokrętła wybrać w menu głównym punkt „USTAWIENIA”, a następnie wcisnąć prawe pokrętło.

→ Obrócić prawe pokrętło na „PRZEPISY NA KAWĘ”. Wcisnąć prawe pokrętło.

→ Obrócić prawe pokrętło na „GORĄCA WODA”. Wcisnąć prawe pokrętło.

**Wybrać ilość wody**

→ Obrócić prawe pokrętło na „ILOŚĆ WODY”. Wcisnąć prawe pokrętło.

→ Obrócić prawe pokrętło na wybraną ilość (od 50 ml do 500 ml). Wcisnąć prawe pokrętło, aby zatwierdzić swój wybór.

**i** **Wskazówka:** Zwrócić uwagę na pojemność filiżanek/szklanek.

**Wybrać temperaturę** (jeśli w menu „USTAWIENIA” „TEMPERATURA”, punkt 3.4. wybrano ustawienie „INDYWIDUALNA”)

- Obrócić prawe pokrętko na „TEMPERATURA”. Wcisnąć prawe pokrętko.
- Obrócić prawe pokrętko na wybraną temperaturę (NORMALNA, WYSOKA, MAKSYMALNA). Wcisnąć prawe pokrętko, aby zatwierdzić swój wybór.
- Aby wyjść z danego poziomu menu, na każdym z poziomów obrócić prawe pokrętko na „EXIT”. Następnie wcisnąć prawe pokrętko. Lub wcisnąć lewe pokrętko, aby cofnąć się w menu o jeden poziom.
- Należy powtarzać tę czynność aż do osiągnięcia menu głównego.

**i Wskazówka:** Jeśli przez dłuższy czas nie dokonuje się żadnych zmian ustawień, urządzenie automatycznie powraca do menu głównego.

#### 4.5. „Moja kawa” dla mnie i dla innych

Urządzenie umożliwia ustawienie indywidualnych parametrów kawy.

Fabrycznie tylko jeden napój kawowy bez mleka jest ustawiony standardowo jako „MOJA KAWA”: moc normalna, profil smakowy 2, ilość 120 ml.

Wyświetlacz wskazuje: „ooo II 120ml”.

Standardowe ustawienia można także zmienić ręcznie w następujący sposób.

- Za pomocą prawego pokrętła wybrać w menu głównym punkt „USTAWIENIA”, a następnie wcisnąć prawe pokrętko.
- Obrócić prawe pokrętko na „PRZEPISY NA KAWĘ”. Wcisnąć prawe pokrętko.
- Obrócić prawe pokrętko na „MOJA KAWA”. Wcisnąć prawe pokrętko.

Teraz można zmienić istniejący przepis lub utworzyć nowy.

##### 4.5.1. Edycja przepisu

- Obrócić prawe pokrętko na „ZMIEN”. Wcisnąć prawe pokrętko.
- Obrócić prawe pokrętko na przepis, który ma być edytowany. Fabrycznie tylko jeden przepis zapisany jest jako „MOJA KAWA”. Wcisnąć prawe pokrętko.

W punkcie „ZMIANA PRZEPISU” można zmienić ustawienia w sposób opisany w punktach 4.2. do 4.4.

W punkcie „ZMIANA NAPOJU” można dodatkowo zmienić także wybrany napój oraz przepis na niego. W tym celu postępować w sposób opisany w punktach 4.2. do 4.4.

W punkcie „ZMIANA NAZWY” można nadać każdemu przepisowi własną nazwę (np. imię członka rodziny).

- Obrócić prawe pokrętko na wybraną literę lub znak. Wcisnąć prawe pokrętko, aby wprowadzić wybraną literę lub znak.
- Powtarzać tę czynność aż do wprowadzenia całej nazwy.
- Obrócić prawe pokrętko na „WYBÓR IKONY” (trzeci znak od końca w dolnym wierszu), aby przyporządkować do przepisu ikonę na wyświetlaczu. Wcisnąć prawe pokrętko.
- Obrócić prawe pokrętko na wybraną ikonę. Wcisnąć prawe pokrętko.
- Aby zatwierdzić wpis, obrócić prawe pokrętko na „POTWIERDZENIE NAZWY” (przedostatni znak w dolnym wierszu). Wcisnąć prawe pokrętko.

Wcisnąc „USUŃ”, można usunąć wybrany przepis.

Za pomocą „EXIT” (ostatni znak w dolnym wierszu) można wyjść z poziomu menu.

##### 4.5.2. Dodawanie nowego przepisu (W zależności od modelu)

- Obrócić prawe pokrętko na „DODAJ”. Wcisnąć prawe pokrętko.
- Obrócić prawe pokrętko na wybrany napój. Wcisnąć prawe pokrętko.

Urządzenie przejmuje ustawienia z menu głównego dla wybranego napoju.

Można teraz zmienić przepis w sposób opisany w punktach 4.2. do 4.5. i nadać mu wybraną nazwę (np. imię członka rodziny) w sposób opisany w punkcie 4.5.1.

#### 4.6. Ustawianie stopnia zmielenia kawy

**! Uwaga:** Stopień zmielenia można przestawiać tylko wtedy, gdy mechanizm młynka pracuje.

Pracę mechanizmu młynka można dostosować do stopnia palenia ziaren kawy. Zalecane jest pozostawienie środkowego ustawienia.

Aby zmienić stopień zmielenia, należy postępować w następujący sposób:

- Otworzyć klapkę serwisową z prawej strony obudowy (zdjęcie 1/L), pociągając wewnętrzną blokadę lekko do siebie i ostrożnie odsuwając klapkę od obudowy urządzenia.

Regulator stopnia zmielenia znajduje się na górze po prawej stronie (zdjęcie 9).

- Ustawić filiżankę pod wylotem kawy z regulowaną wysokością.
- Obrócić prawe pokrętko w menu głównym na „ESPRESSO”. Wcisnąć prawe pokrętko.
- Wcisnąć prawe pokrętko, aby rozpocząć pobieranie espresso.
- Po włączeniu młynka zmienić stopień zmielenia poprzez przesunięcie regulatora (zdjęcie 9).

Przesunięcie regulatora w lewo – kawa jest mielona drobniej, przesunięcie regulatora w prawo – kawa jest mielona grubiej. Wskazówka:

- słabe wypalenie (jasny kolor) wymaga drobniejszego zmielenia (regulator bardziej w lewo),
- mocne wypalenie (ciemny kolor) wymaga grubszego zmielenia (regulator bardziej w prawo).

**👍 Porada:** Należy wypróbować różne ustawienia, aby dostosować je do swoich upodobań smakowych.

- Zamknąć klapkę serwisową. Wsunąć zaczepy znajdujące się na tylnym końcu klapki serwisowej we wgłębienie. Następnie delikatnie wcisnąć klapkę serwisową, aż się całkowicie zatrzaski.

#### 4.7. Parzenie kawy zmielonej (np. kawy bezkofeinowej)

- Otworzyć pokrywę komory na zmieloną kawę (zdjęcie 1/M).

Na wyświetlaczu pojawia się informacja „WSYPAĆ KAWĘ ZMIELONĄ”.

- Wsypać jedną płaską miarkę zmielonej kawy i zamknąć pokrywę oraz klapkę. Na wyświetlaczu pojawia się informacja „KAWA ZMIELONA GOTOWA”.
- Ustawić filiżankę pod wylotem kawy (zdjęcie 5).
- Obrócić prawe pokrętko w menu głównym na wybrany napój.
- Rozpocząć parzenie napoju, wciskając prawe pokrętko.

**i Wskazówka:** Jeśli przez przypadek parzenie napoju zostało włączone zbyt wcześnie, można zmienić ustawienie ilości jeszcze w trakcie przygotowania kawy.

- Kiedy wskazanie „ml” miga, obrócić lewe pokrętko na wybrane ustawienie.
- Aby przerwać parzenie kawy, ponownie wcisnąć prawe pokrętko.

**i Wskazówka:** Jeżeli komora na zmieloną kawę zostanie przypadkowo otwarta lub po wsypaniu zmielonej kawy nie zostanie wciśnięte prawe pokrętko, urządzenie wykona automatyczne płukanie po upływie minuty od zamknięcia pokrywy (zdjęcie 1/E). Po tej operacji urządzenie jest gotowe do pracy.

**! Uwaga:** Komora na zmieloną kawę nie jest zasobnikiem. Nigdy nie wsypanywać do komory więcej niż jedną porcję i używać wyłącznie świeżej lub pakowanej próżniowo zmielonej kawy. Używanie kawy rozpuszczalnej jest zabronione!

#### 5. Czyszczenie i konserwacja

Do wykonania niektórych z wyszczególnionych poniżej czynności konserwacyjnych urządzenie NIVONA zwraca użytkownika komunikatem na wyświetlaczu (np. „NALEŻY PRZEPŁUKAĆ SPIENIACZ”).

- W przypadku takiego komunikatu obrócić prawe pokrętko w menu głównym na symbol ręki z uniesionym palcem wskazującym. Następnie wcisnąć prawe pokrętko.

Urządzenie rozpoczyna proces czyszczenia lub konserwacji, a na wyświetlaczu pojawiają się kolejne instrukcje.

- Postępować zgodnie z instrukcjami na wyświetlaczu. W razie wątpliwości dalsze objaśnienia można znaleźć w punktach 5.1 do 5.9.

### 5.1. Płukanie spieniacza

**⚠ Uwaga: Nie wolno przerywać trwającego programu!**

Spieniacz należy płukać po każdym przygotowaniu napoju z mlekiem, jednak najpóźniej wtedy, gdy na wyświetlaczu pojawi się wezwanie do płukania. Należy postępować w następujący sposób:

- Obrócić prawe pokrętko na „KONSERWACJA”. Wcisnąć prawe pokrętko.
- Obrócić prawe pokrętko na „PŁUKANIE SPIENIACZA”. Wcisnąć prawe pokrętko.

Na wyświetlaczu pojawia się komunikat „WĘŻYK DO WYLOTU I OCIEKACZA”.

- Podłączyć jeden koniec dołączonego wężyka do wylotu z regulowaną wysokością (zdjęcie 7).
- Podłączyć drugi koniec wężyka do ociekacza z tyłu z prawej strony (zdjęcie 10).
- Umieścić pod wylotem pojemnik o odpowiedniej pojemności (co najmniej 0,5l).
- Wcisnąć prawe pokrętko.

Na wyświetlaczu pojawia się komunikat „PŁUKANIE SPIENIACZA, NIE USUWAĆ WĘŻYKA”. Urządzenie rozpoczyna proces płukania. Po zakończeniu cyklu płukania urządzenie rozgrzewa się i jest gotowe do pracy. Na wyświetlaczu pojawia się menu główne.

### 5.2. Płukanie systemu

Od czasu do czasu należy przepłukać system. Należy postępować w następujący sposób:

- Obrócić prawe pokrętko na „KONSERWACJA”. Wcisnąć prawe pokrętko.
- Obrócić prawe pokrętko na „PŁUKANIE SYSTEMU”. Wcisnąć prawe pokrętko.

Na wyświetlaczu pojawia się informacja „PŁUKANIE SYSTEMU”.

Po zakończeniu cyklu płukania urządzenie rozgrzewa się i jest gotowe do pracy. Na wyświetlaczu pojawia się menu główne.

### 5.3. Czyszczenie spieniacza

**⚠ Uwaga: Nie wolno przerywać trwającego programu!**

**i Wskazówka: Kiedy urządzenie wymaga czyszczenia, na wyświetlaczu pojawia się informacja „NALEŻY WYCZYŚCIĆ SPIENIACZ”.**

Należy postępować w następujący sposób:

- Obrócić prawe pokrętko na „KONSERWACJA”. Wcisnąć prawe pokrętko.
- Obrócić prawe pokrętko na „CZYSZCZENIE SPIENIACZA”. Wcisnąć prawe pokrętko.

Wyświetlacz wskazuje „OPRÓŻNIJ TACKI” na zmianę z „NAPEŁNIJ ZBIORNIK NA WODĘ”.

- Wyjąć tackę na skropliny ze zbiornikiem na fusy (zdjęcie 1/N i 1/O) i opróżnić je.
- Jeśli to konieczne, napełnić zbiornik na wodę świeżą wodą i umieścić w urządzeniu najpierw zbiornik na wodę, a następnie tackę na skropliny i zbiornik na fusy.

Na wyświetlaczu pojawia się komunikat „WĘŻYK DO WYLOTU I ŚRODKA CZYSZCZĄCEGO”.

- Podłączyć jeden koniec wężyka do wylotu z regulowaną wysokością (zdjęcie 7).
- Dodać nieco środka czyszczącego (dostępnego w ofercie akcesoriów, patrz punkt 8) oraz wody do pojemnika, łącznie co najmniej 0,3l. Jeśli chodzi o proporcje składników mieszaniny, należy przestrzegać informacji producenta środka czyszczącego.
- Umieścić drugi koniec wężyka w roztworze środka czyszczącego.
- Umieścić pod wylotem pojemnik o odpowiedniej pojemności (co najmniej 0,5l).
- Wcisnąć prawe pokrętko.

Na wyświetlaczu pojawia się informacja „START CZYSZCZENIA”.

- Wcisnąć prawe pokrętko.

Urządzenie rozpoczyna proces czyszczenia. Na wyświetlaczu pojawia się komunikat „CZYSZCZENIE SPIENIACZA, NIE USUWAĆ WĘŻYKA”.

Po chwili wyświetla się komunikat „WĘŻYK DO WYLOTU I OCIEKACZA”.

- Podłączyć jeden koniec wężyka do wylotu z regulowaną wysokością (zdjęcie 7). Podłączyć drugi koniec wężyka do ociekacza z tyłu z prawej strony (zdjęcie 10).

- Wcisnąć prawe pokrętko.

Na wyświetlaczu pojawia się komunikat „PŁUKANIE SPIENIACZA, NIE USUWAĆ WĘŻYKA”.

Po zakończeniu cyklu czyszczenia urządzenie rozgrzewa się i jest gotowe do pracy.

- Opróżnić tackę na skropliny oraz zbiornik na fusy (zdjęcie 1/N i 1/O) i po umyciu ponownie umieścić je w urządzeniu.

Na wyświetlaczu pojawia się menu główne.

### 5.4. Czyszczenie systemu

**i Wskazówka: Kiedy urządzenie wymaga czyszczenia, na wyświetlaczu pojawia się informacja „PRZECZYŚĆ SYSTEM”. W dalszym ciągu można przygotowywać napoje. Mimo to zalecamy możliwe szybkie przeprowadzenie czyszczenia, aby nie utracić praw do roszczeń gwarancyjnych.**

**⚠ Uwaga: Nie wolno przerywać trwającego programu czyszczenia. Tabletkę czyszczącą wrzucić dopiero w momencie pojawienia się takiego wezwania.**

- Obrócić prawe pokrętko na „KONSERWACJA”. Wcisnąć prawe pokrętko.
- Obrócić prawe pokrętko na „CZYSZCZENIE SYSTEMU”. Wcisnąć prawe pokrętko.

Wyświetlacz wskazuje „OPRÓŻNIJ TACKI” na zmianę z „NAPEŁNIJ ZBIORNIK NA WODĘ”.

- Jeśli to konieczne, napełnić zbiornik na wodę świeżą wodą i umieścić w urządzeniu.
- Wyjąć tackę na skropliny oraz zbiornik na fusy (zdjęcie 1/N i 1/O) i po opróżnieniu ponownie umieścić je w urządzeniu.

Urządzenie płucze dwa razy. Na wyświetlaczu pojawia się informacja „PŁUKANIE SYSTEMU”.

Na wyświetlaczu pojawia się komunikat „TABLETKA DO KOMORY NA ZMIELONĄ KAWĘ”.

- Umieścić pod wylotem pojemnik o odpowiedniej pojemności (co najmniej 0,5l) (zdjęcie 1/E).
- Otworzyć pokrywę komory na zmieloną kawę (zdjęcie 1/M).
- Włożyć tabletkę czyszczącą do komory na zmieloną kawę i zamknąć obie pokrywy.

Na wyświetlaczu pojawia się informacja „START CZYSZCZENIA”.

- Wcisnąć prawe pokrętko.

Urządzenie rozpoczyna proces czyszczenia. Na wyświetlaczu pojawia się informacja „CZYSZCZENIE SYSTEMU”. Czyszczenie przebiega automatycznie i trwa ok. dziesięć minut.

**i Wskazówka: Jeśli podczas cyklu czyszczenia na wyświetlaczu pojawi się jakiś komunikat, należy postępować zgodnie ze wskazówkami. Urządzenie będzie następnie automatycznie kontynuowało cykl czyszczenia.**

Po zakończeniu cyklu czyszczenia na wyświetlaczu pojawia się komunikat „OPRÓŻNIJ TACKI”.

- Opróżnić tackę na skropliny oraz zbiornik na fusy (zdjęcie 1/N i 1/O) i po umyciu ponownie umieścić je w urządzeniu.

- Jeśli to konieczne, ponownie napełnić zbiornik na wodę świeżą wodą.

Urządzenie rozgrzewa się, a następnie jest gotowe do pracy. Na wyświetlaczu pojawia się menu główne.

### 5.5. Odkamienianie systemu

Kiedy urządzenie wymaga odkamieniania, na wyświetlaczu pojawia się informacja „ODKAMIEŃ SYSTEM”.

Program odkamieniania można także w każdej chwili uruchomić ręcznie.

**⚠ Uwaga:** Wykonywać czynności dokładnie w podanej kolejności! Nawet po wezwaniu do odkamieniania w dalszym ciągu można przygotowywać napoje. Mimo to zalecamy możliwie szybkie wykonanie programu odkamieniania. W przeciwnym razie gwarancja może stracić ważność.

**⚠ Uwaga:** Nie wolno przerywać trwającego programu odkamieniania. Nie używać do odkamieniania octu ani środków na bazie octu, lecz dostępnych w handlu preparatów w płynie, zalecanych do ekspresów automatycznych.

**⚠ Uwaga:** Przed uruchomieniem programu odkamieniania wyjąć filtr ze zbiornika na wodę.

- Obrócić prawe pokrętko na „KONSERWACJA”. Wcisnąć prawe pokrętko.
- Obrócić prawe pokrętko na „ODKAMIENIANIE SYSTEMU”. Wcisnąć prawe pokrętko.

Na wyświetlaczu pojawia się informacja „OPRÓŻNIJ TACKI”.

- Wyjąć tackę na skropliny ze zbiornikiem na fusy (zdjęcie 1/N i 1/O) i opróżnić je.
- Ponownie umieścić tackę na skropliny i zbiornik na fusy w urządzeniu.

Na wyświetlaczu pojawia się informacja „WYJĄĆ ZBIORNIK WODY”.

- Wyjąć zbiornik na wodę.

Wyświetlacz wskazuje „NAPEŁNIĆ ZBIORNIK NA WODĘ DO OZNACZENIA 0,5 L” na przemian z „DODAĆ ODKAMIENIACZ I WŁOŻYĆ ZBIORNIK”.

- Wyjąć filtr. Napełnić zbiornik świeżą wodą do oznaczenia 0,5 l i włożyć go z powrotem do urządzenia.

**⚠ Uwaga:** Najpierw należy nalać odpowiednią ilość wody do oznaczenia 0,5 l, a następnie dodać odkamieniacz. Nigdy odwrotnie! Uwzględnić wskazówki producenta odkamieniacza.

- Dopiero teraz dodać odkamieniacz.

Na wyświetlaczu pojawia się komunikat „WĘŻYK DO WYLOTU I OCIEKACZA”.

- Podłączyć jeden koniec wężyka do wylotu z regulowaną wysokością (zdjęcie 7).
- Podłączyć drugi koniec wężyka do ociekacza z tyłu z prawej strony (zdjęcie 10).
- Wcisnąć prawe pokrętko.

Na wyświetlaczu pojawia się informacja „START ODKAMIENIANIA”.

- Umieścić centralnie pod wylotem pojemnik o odpowiedniej pojemności (co najmniej 0,5 l) (zdjęcie 1/E).
- Wcisnąć prawe pokrętko.

Urządzenie rozpoczyna proces odkamieniania. Na wyświetlaczu pojawia się komunikat „ODKAMIENIANIE SYSTEMU, NIE USUWAĆ WĘŻYKA”. Odkamienianie przebiega automatycznie i trwa ok. 30 minut. Roztwór odkamieniacza przepływa przez system w interwałach.

Po zakończeniu odkamieniania na wyświetlaczu pojawia się komunikat „OPRÓŻNIJ TACKI”.

- Wyjąć tackę na skropliny ze zbiornikiem na fusy (zdjęcie 1/N i 1/O) i opróżnić je.
- Ponownie umieścić tackę na skropliny i zbiornik na fusy w urządzeniu.
- Wyjąć zbiornik na wodę. Przepłukać zbiornik czystą wodą.
- Ewentualnie ponownie włożyć filtr do zbiornika na wodę.
- Napełnić zbiornik świeżą wodą i włożyć go z powrotem do urządzenia.

Na wyświetlaczu pojawia się komunikat „WĘŻYK DO WYLOTU I OCIEKACZA”.

- Podłączyć jeden koniec wężyka do wylotu z regulowaną wysokością (zdjęcie 7).
- Podłączyć drugi koniec wężyka do ociekacza z tyłu z prawej strony (zdjęcie 10).
- Umieścić centralnie pod wylotem pojemnik o odpowiedniej pojemności (co najmniej 0,5 l) (zdjęcie 1/E).
- Wcisnąć prawe pokrętko.

Na wyświetlaczu pojawia się informacja „PROSZĘ PŁUKAĆ”.

- Wcisnąć prawe pokrętko, aby rozpocząć proces płukania.

Na wyświetlaczu pojawia się komunikat „PŁUKANIE SYSTEMU, NIE USUWAĆ WĘŻYKA”. Cykl płukania rozpoczyna się automatycznie i trwa ok. trzy minuty. Po zakończeniu cyklu płukania na wyświetlaczu pojawia się komunikat „OPRÓŻNIJ TACKI”.

- Opróżnić tackę na skropliny oraz zbiornik na fusy (zdjęcie 1/N i 1/O) i po umyciu ponownie umieścić je w urządzeniu.

Urządzenie rozgrzewa się, a następnie jest gotowe do pracy. Na wyświetlaczu pojawia się menu główne.

**⚠ Uwaga:** Koniecznie usunąć pozostałości płynu odkamieniającego z obudowy wilgotną szmatką.

### 5.6. Regularne czyszczenie ręczne

**i Wskazówka:** Należy postępować zgodnie z poniższymi wskazówkami. Zwłaszcza przy obchodzeniu się z produktami spożywczymi należy bezwzględnie utrzymywać czystość.

**⚠ Uwaga:** Nigdy nie zanurzać urządzenia w wodzie! Nie używać do czyszczenia środków ściernych.

- Przetrzeć obudowę wewnątrz i na zewnątrz miękką, wilgotną szmatką bez środka czyszczącego.
- Opróżnić tackę na skropliny (zdjęcie 1/N) oraz zbiornik na fusy (zdjęcie 1/O) najpóźniej w momencie pojawienia się wezwania na wyświetlaczu (tylko gdy urządzenie jest włączone, ponieważ tylko tak urządzenie rozpoznaje, że tacki są opróżnione).

**i Wskazówka:** Do mycia tacki na skropliny (zdjęcie 1/N) używać od czasu do czasu wody z mydłem.

- Zbiornik na wodę należy codziennie płukać czystą wodą i napełniać ponownie świeżą, chłodną wodą.

**i Wskazówka:** Zaschnięte resztki mleka są trudne do usunięcia.

- Dlatego należy regularnie czyścić spieniacz, wężyk i wylot.

**i Wskazówka:** Od czasu do czasu (najlepiej przed każdą dłuższą przerwą w korzystaniu z urządzenia, ale koniecznie regularnie!) należy rozłożyć cały spieniacz na części i przepłukać je czystą wodą.

- Zdjąć panel maskujący (zdjęcie 1/P) w dolnej części pod wylotem z regulowaną wysokością.
- Wyjąć spieniacz do dołu (zdjęcie 11) i rozłożyć go na części (zdjęcie 1/R).
- Dokładnie oczyścić części (zdjęcie 1/R) i ponownie złożyć spieniacz.
- Umieścić złożony spieniacz ponownie w wylocie z regulowaną wysokością (zdjęcie 11).
- Nałożyć panel maskujący na wylot (zdjęcie 1/P).

**i Wskazówka:** Urządzenie jest wyposażone w rolki (zdjęcie 1/Q). Umożliwiają one przesuwanie urządzenia po równym blacie. Ułatwia to czyszczenie powierzchni pod urządzeniem.

### 5.7. Czyszczenie jednostki zaparzania

**⚠ Uwaga:** Wyjmować jednostkę zaparzania tylko po wyłączeniu urządzenia.

**⚠ Uwaga:** Jednostkę zaparzania czyścić, np. po każdym wykonanym programie czyszczenia, jednak przynajmniej raz w miesiącu. W przeciwnym razie gwarancja może stracić ważność.

W razie potrzeby jednostkę zaparzania można wyjąć i opłukać pod bieżącą wodą. Nie używać środków czyszczących, tylko czystej, zimnej wody! Ze względów higienicznych jednostkę zaparzania należy zdjąć np. po każdym programie czyszczenia (patrz punkt 5.4.) i dokładnie oczyścić.

- Otworzyć klapkę serwisową z prawej strony obudowy (zdjęcie 1/L), pociągając wewnętrzną blokadę lekko do siebie i ostrożnie odsuwając klapkę od obudowy urządzenia.
- Odblokować jednostkę zaparzania przez wciśnięcie czerwonego przełącznika w górę i obrócenie uchwytu w lewo do oporu aż do zatrzaśnięcia (zdjęcie 12).
- Ostrożnie wyjąć jednostkę zaparzania za uchwyt.
- Opłukać jednostkę zaparzania pod bieżącą wodą i pozostawić do wyschnięcia.
- Umieścić jednostkę zaparzania ostrożnie w urządzeniu i zablokować, trzymając wciśnięty czerwony przełącznik i obracając uchwyt do oporu w prawo aż do zatrzaśnięcia.

- Zamknąć klapkę serwisową. Wsunąć zaczepy znajdujące się na tylnym końcu klapki serwisowej we wgłębienia. Następnie delikatnie wcisnąć klapkę serwisową (zdjęcie 1/L), aż się całkowicie zatrzaśnie.

### 5.8. Wymiana filtra

Filtr traci swoje właściwości po przefiltrowaniu ok. 50 l wody. Na wyświetlaczu pojawia się informacja „WYMIANA FILTRA”.

W dalszym ciągu można przygotowywać napoje. Mimo to filtr należy niezwłocznie wymienić.

- Obrócić prawe pokrętło na „USTAWIENIA”. Wcisnąć prawe pokrętło.
- Obrócić prawe pokrętło na „FILTR”. Wcisnąć prawe pokrętło.
- Obrócić prawe pokrętło na „WŁOŻYĆ FILTR? TAK”, aby urządzenie wykryło, że filtr jest stosowany.
- Opróżnić zbiornik na wodę (zdjęcie 1/F i 2) i wykręcić stary filtr za pomocą końcówki montażowej na miarce do kawy z uchwytu w zbiorniku na wodę (zdjęcie 4).
- Wyrzucić stary filtr razem z odpadkami domowymi.
- Wcisnąć prawe pokrętło.

Na wyświetlaczu pojawia się „WŁOŻYĆ FILTR” lub „FILTR WŁOŻONY?” jeśli filtr został już włożony.

- Wkręcić nowy filtr za pomocą końcówki montażowej na miarce do kawy w uchwyt w zbiorniku na wodę przewidziany do tego celu (zdjęcie 4).

**! Uwaga: Nie przekręcać zbyt mocno ani nie zginać filtra.**

- Napełnić zbiornik świeżą wodą i włożyć go z powrotem do urządzenia.
- Umieścić odpowiedni pojemnik (o pojemności co najmniej 0,5l) pod wylotem (zdjęcie 1/E) i wcisnąć prawe pokrętło.

System jest teraz przepłukiwany. Na wyświetlaczu pojawia się informacja „FILTR PŁUCZE SIĘ”.

- Odczekać, aż woda przestanie wypływać z dyszy.

System rozgrzewa się. Urządzenie jest gotowe do pracy. Na wyświetlaczu pojawia się menu główne.

**! Uwaga: Jeśli zużycie wody jest małe, filtr należy wymienić najpóźniej po dwóch miesiącach. W takim przypadku na wyświetlaczu nie pojawi się komunikat. Płytką obrotową na głowicy filtra (wskaźnik miesiąca) służy do ustawiania daty wymiany.**

### 5.9. Status konserwacji

Urządzenie informuje, czy wkrótce wymagane będzie czyszczenie lub odkamienianie.

- Obrócić prawe pokrętło na „KONSERWACJA”. Wcisnąć prawe pokrętło.
- Obrócić prawe pokrętło na „STATUS KONSERWACJI”. Wcisnąć prawe pokrętło.

Wyświetlacz wskazuje:

„CZYSZCZENIE SYSTEMU”

„CZYSZCZENIE SPIENIACZA”

„ODKAMIENIANIE”

„WYMIANA FILTRA”

Na odpowiednim pasku postępu można śledzić, czy wkrótce wymagane będzie czyszczenie lub odkamienianie. Im bardziej z prawej strony znajduje się pasek, tym termin koniecznego czyszczenia lub odkamieniania jest bliższy.

- Wcisnąć prawe pokrętło, aby wyjść ze „STATUSU KONSERWACJI”.

**! Uwaga: Należy regularnie czyścić i odkamieniać urządzenie – najpóźniej po wyświetleniu stosownego komunikatu! W przeciwnym razie gwarancja może stracić ważność.**

## 6. Komunikaty systemowe

Komunikat	Znaczenie	Pomoc
Napełnić system	Napełnić system przewodów wody	→ Wcisnąć prawe pokrętło
	Ew. wadliwy filtr	→ Usunąć lub wymienić filtr
Napełnić wodą	Zbiornik na wodę jest pusty	→ Napełnić zbiornik na wodę (patrz punkt 2.3)
	Brak lub nieprawidłowo umieszczony zbiornik na wodę	→ Prawidłowo włożyć zbiornik na wodę (patrz punkt 2.3)
Wsypać ziarna	Brak ziaren	→ Wsypać ziarna kawy (patrz punkt 2.3.)
	Sklejone ziarna w zbiorniku	→ Przemieszać łyżką ziarna kawy w zbiorniku → Przetrzeć zbiornik na ziarna szmatką
<b>Wskazówka: Wskazanie „WSYPAĆ ZIARNA” zgaśnie dopiero, gdy kawa zostanie ponownie pobrana!</b>		
Opróżnij tacki	Tacka na skropliny i/lub zbiornik na fusy są pełne	→ Opróżnić tackę na skropliny i/lub zbiornik na fusy
Brak tacek	Brak lub nieprawidłowo umieszczona tacka na skropliny ze zbiornikiem na fusy	→ Włożyć tackę na skropliny ze zbiornikiem na fusy
Konieczne czyszczenie	Czyszczenie systemu jest konieczne	→ Przeczyścić system (patrz punkt 5.4.)
Konieczne odkamienianie	Odkamienianie systemu jest konieczne	→ Odkamienić system (patrz punkt 5.5.)
Wymiana filtra	Filtr zużyty	→ Wymienić filtr (patrz punkt 5.8.)
Wyjęta jednostka zaparzania	Nieprawidłowo włożona jednostka zaparzania	→ Prawidłowo włożyć i zablokować jednostkę zaparzania (patrz punkt 5.7.)

## 7. Samodzielne rozwiązywanie problemów

Usterka	Znaczenie	Pomoc
Nieosiągalne pobieranie gorącej wody lub pary	Spieniacz (zdjęcie 11) jest zatkany	→ Dokładnie oczyścić spieniacz, całkowicie rozłożyć na części (zdjęcie. 11)
Za mało spienionego mleka lub płynna pianka	System może być zakamieniony	→ Wykonać odkamienianie z użyciem dużej dawki odkamieniacza (punkt 5.5.)
	Nieodpowiednie mleko	→ Użyć zimnego mleka
	Spieniacz (zdjęcie 11) jest zatkany	→ Dokładnie oczyścić spieniacz, całkowicie rozłożyć na części (zdjęcie. 11)
Kawa tylko kapie	System może być zakamieniony	→ Wykonać odkamienianie z użyciem dużej dawki odkamieniacza (punkt 5.5.)
	Zbyt drobny stopień zmielenia kawy	→ Ustawić grubszy stopień zmielenia (punkt 4.6.)
	Zmielona kawa zbyt drobna	→ Użyć grubiej zmielonej kawy
Kawa nie ma „pianki”	System może być zakamieniony	→ Wykonać odkamienianie z użyciem dużej dawki odkamieniacza (punkt 5.5.)
	Niewłaściwy rodzaj kawy	→ Zmienić rodzaj kawy
	Ziarna kawy są zwiędnięte	→ Użyć świeżych ziaren
Głośne odgłosy w mechanizmie mielącym	Stopień zmielenia niedopasowany do ziaren	→ Zoptymalizować stopień zmielenia
	Ciała obce w mechanizmie mielącym, np. kamyki	→ Zadzwoń na infolinię serwisową, w dalszym ciągu można zaparzać zmieloną kawę
Na wyświetlaczu wyświetla się błąd 8 nr tel. serwisowego	Zakleszczona jednostka zaparzania	→ Wyjąć i przeczyścić jednostkę zaparzania (patrz punkt 5.7)

Jeśli nie potrafisz usunąć błędu lub komunikatu o błędzie samodzielnie, zwróć się do swojego sprzedawcy lub przejdź do działu Serwis na stronie [www.nivona.com](http://www.nivona.com).

W momencie stwierdzenia błędu przez system na wyświetlaczu pojawia się komunikat o błędzie.

**⚠ Uwaga:** zanotuj komunikat o błędzie. Wyłącz urządzenie i wyjmij wtyczkę sieciową. Zwróć się do sprzedawcy i podaj model, numer seryjny (patrz tabliczka znamionowa ilustracja 1/S) oraz numer błędu.

## 8. Części zamienne/akcesoria

**Filtr świeżej wody NIRF 700:**

Nowe filtry świeżej wody można zamawiać w dobrze zaopatrzonych sklepach specjalistycznych lub w centrali obsługi klientów naszej firmy.

**Tabletki czyszczące NIRT 701:**

Nowe tabletki czyszczące można zamawiać w dobrze zaopatrzonych sklepach specjalistycznych lub w centrali obsługi klientów naszej firmy.

**Odkamieniacz NIRK 703:**

Nowy odkamieniacz można zamawiać w dobrze zaopatrzonych sklepach specjalistycznych lub w centrali obsługi klientów naszej firmy.

**Specjalny preparat do usuwania resztek mleka NICC 705:**

Specjalny preparat do usuwania resztek mleka można zamawiać w dobrze zaopatrzonych sklepach specjalistycznych lub w centrali obsługi klientów naszej firmy.

**MilchCooler NICT 500:**

Mleko przechowywane w wysokogatunkowym termosie MilchCooler ze stali szlachetnej przez długi czas zachowuje temperaturę jak w lodówce, co gwarantuje uzyskanie najlepszej piany.

**MilchContainer NIMC 900:**

Zbiornik MilchContainer z przezroczystego tworzywa sztucznego wskazuje poziom mleka.

## 9. Obsługa klienta, gwarancja, ochrona środowiska

**Dział obsługi klienta**

Produkty NIVONA spełniają najwyższe wymagania jakościowe. Chętnie odpowiemy na wszelkie pytania, które mogą pojawić się w trakcie użytkowania. Rozwój i ulepszanie naszych produktów, tak aby w optymalny sposób spełniały potrzeby naszych klientów, jest możliwy wyłącznie dzięki Państwa pomocy.

**Odparowanie urządzenia**

Jeżeli urządzenie uległo awarii i konieczne jest jego odesłanie, należy usunąć z niego parę w opisany poniżej sposób, aby w systemie nie zalegały resztki wody:

- Włączyć urządzenie włącznikiem głównym (zdjęcie 1/H).
- Postępować zgodnie z komunikatami na wyświetlaczu.
- Obrócić pokrętkę w menu głównym na „Konserwacja”. Wcisnąć prawe pokrętkę.
- Obrócić prawe pokrętkę na „ODPAROWANIE SYSTEMU”. Wcisnąć prawe pokrętkę.

Na wyświetlaczu pojawia się informacja „WYJĄĆ ZBIORNIK WODY”.

- Wyjąć zbiornik na wodę (zdjęcie 2).

Na wyświetlaczu pojawia się komunikat „WĘŻYK DO WYLOTU I OCIEKACZA”.

- Podłączyć jeden koniec wężyka do wylotu z regulowaną wysokością (zdjęcie 7).
- Podłączyć drugi koniec wężyka do ociekacza z tyłu z prawej strony (zdjęcie 10).
- Umieścić centralnie pod wylotem pojemnik o odpowiedniej pojemności (co najmniej 0,5l) (zdjęcie 1/E).
- Wcisnąć prawe pokrętkę.

Na wyświetlaczu pojawia się komunikat „ODPAROWANIE SYSTEMU, NIE USUWAĆ WĘŻYKA”.

Urządzenie zacznie wydzielać parę, po czym wyłączy się automatycznie.

- Wyjąć tackę na skropliny ze zbiornikiem na fusy (zdjęcie 1/N i 1/O) i opróżnić je.
- Ponownie umieścić zbiornik na wodę, tackę na skropliny i zbiornik na fusy w urządzeniu.

Urządzenie jest gotowe do wysyłki.

**i Wskazówka:** Starannie zapakować urządzenie przed wysyłką, najlepiej w oryginalne opakowanie. Nie ponosimy odpowiedzialności za szkody transportowe.



### Warunki świadczenia usług gwarancyjnych i serwisowych

Szczegółowe warunki świadczenia usług gwarancyjnych i serwisowych zostały opisane na dołączonej karcie informacyjnej.

**Wkłady filtrujące należy wyrzucać razem z odpadkami domowymi.**

### Utylizacja urządzenia i opakowania

Przechować opakowanie urządzenia. Opakowanie zabezpiecza urządzenie podczas transportu w razie konieczności wystąpienia urządzenia do serwisu.

Urządzenia elektryczne i elektroniczne zawierają wiele cennych materiałów lub materiały szkodliwe dla środowiska, dlatego nie należy ich traktować jak normalnych odpadów domowych. Wyrzucanie ich razem z odpadami domowymi lub nieprawidłowe obchodzenie się z nimi może szkodzić zdrowiu lub środowisku naturalnemu. Dlatego uszkodzonego urządzenia nie należy wyrzucać razem z odpadkami domowymi, lecz oddać do odpowiedniego komunalnego punktu zbioru elektrośmieci.

Dalsze informacje można otrzymać w ratuszu, w miejskich zakładach oczyszczania lub w sklepie specjalistycznym, w którym urządzenie zostało zakupione.

## 10. Dane techniczne

Napięcie 220 – 240V AC, 50/60 Hz

Moc 1455 W

NIVONA Apparate GmbH

Südwestpark 49

D-90449 Nürnberg

[www.nivona.com](http://www.nivona.com)

© 2018 by NIVONA

**LO**  **E**  
**C O F F E E**

Instrukcja pobrana ze strony [lovecoffee.pl](http://lovecoffee.pl)