


BROWIN

— ROK ZAŁ. 1979 —

— INSTRUKCJA OBSŁUGI — SOKOWNIK / PAROWAR 2 W 1



*Zdjęcie poglądowe / Pictorial photo

No 800505

JĘZYKI	Instrukcja obsługi – Sokownik / Parowar 2 w 1	Operation manual - Juice maker / Steam Cooker 2 in 1
	PL - 3	GB - 4
	Bedienungsanleitung - Dampfentsafter / Dampfkocher 2 in 1	Руководство по эксплуатации - Соковыжималка / паровар 2 в 1
	DE - 5	RU - 7
Naudojimo instrukcija - Garinė sulčiaspaudė / garpuodis 2 in 1	Apkalpošanas rokasgrāmata - Sulu spiede / Tvaika katls 2 vienā	Kasutusjuhend - Mahlavalmistamise komplekti
LT - 8	LV - 10	EE - 11
Instrucțiuni de utilizare - Set pentru obținerea sucului din fructi	Návod k obsluze - Parní odšťavňovač / parní hrnec 2 v 1	Návod na použitie - Odšťavovač / Parný hrniec 2 v 1
RO - 12	CZ - 14	SK - 15
Notice d'utilisation - Kit pour obtenir du jus de fruit	Інструкція експлуатації - Соковиціскалка / паровар 2 в 1	Kezelési utasítás - Gyümölcslé edény / pároló 2 az 1-ben
FR - 17	UA - 18	HU - 20

Instrukcja użytkowania sokownika (zestawu do otrzymywania soku z owoców)

Zestaw składa się z trzech nakładanych na siebie naczyń, pokrywki oraz wężyka z zaciskiem. Sposób montażu przedstawiono na fotografii.

1. naczynie na wodę
2. naczynie do zbierania soku
3. wężyk do zlewania soku
4. pojemnik na owoce z dziurkowanym dnem
5. pokrywa garnka



Naczynie nr 1 napełnić wodą do 2/3 wysokości. W naczyniu nr 3 umieścić umyte owoce przygotowane w następujący sposób: owoce miękkie np. jagody, truskawki, maliny, porzeczki wsypać w całości – nierozdrobnione. Owoce twarde (jabłka, gruszki) powinny być pokrojone na kawałki o wymiarach mniejszych niż 3 cm. Powinno się zachować wolną przestrzeń 1-2 cm od pokrywy naczynia w którym znajdują się owoce. Owoce zasypać cukrem w ilości od 100 do 600 gramów (patrz tabela nr 1). Zestaw należy zakryć pokrywką i zamknąć zacisk na wężyku (zaleca się zaczepić wężyk o ucho naczynia nr 2).

Tak przygotowany zestaw ustawić na źródle ciepła (kuchnia gazowa, elektryczna itp.) i doprowadzić powoli do wrzenia. Pod wpływem podwyższonej temperatury i wytwarzającej się pary wodnej, z owoców zaczyna wydzielać się sok i gromadzić w naczyniu nr 2. Gdy sok zaczyna się zbierać, powinno się go zlewać do odrębnego naczynia, aby nie dostał się do wody.

Czas wymagany do uzyskania soku, liczony od momentu zagotowania się wody (pojawienia się pary w górnym naczyniu) wynosi:

- dla owoców miękkich (truskawki, maliny) - 20 - 30 minut;
- owoców półtwardych (czarna porzeczka, borówka) - 30 - 40 minut;
- owoców twardych (jabłka, gruszki) - 45 - 60 minut.

Tabela nr 1.

Poniższa tabela przedstawia przybliżone czasy gotowania poszczególnych rodzajów owoców, przybliżoną ilość cukru, jaką należy dodać oraz ilości uzyskanego soku. Owoce można dorzucać do sokownika gdy z poprzedniej, włożonej do naczynia, partii owoców uleci sok a one stracą na objętości.

W sokowniku może znajdować się łącznie 5 litrów (kg) owoców (górne naczynie) i soku (środkowe naczynie - do wylotu soku z naczynia)

	Przybliżona ilość cukru na 5 kg owoców	Ilość uzyskanych butelek (0,75L)
Jabłka	50 – 100g	3 – 3,5
Morele	250 g	3 – 4
Gruszki	bez cukru	3 – 3,5
Jeżyny	200 – 300 g	5
Truskawki	100 – 200 g	5
Borówki czarne	400 g	4 – 4,5
Maliny	250 g	5
Czerwona porzeczka	400 – 600 g	4 – 4,5
Czarna porzeczka	400 – 600 g	4
Wiśnie (słodkie)	350 g	3 – 3,5
Wiśnie (kwaśne)	400 g	4 – 5
Dynie	300 g	3 – 3,5
Brzoskwinie	250 g	4,5
Śliwki	300 g	4,5
Żurawina	450 g	5
Pigwa	400 – 500 g	3 – 4
Rabarbar	500 – 600 g	4,5
Agrest	400 g	3 – 4
Winogrona	bez cukru	4

Po około 15 minutach od chwili zagotowania się wody należy otworzyć zacisk na wężyku i zlewać gromadzący się sok bezpośrednio do butelek lub słoików. Zaraz po ich napełnieniu należy je zakapslować lub zamknąć nakrętkami typu twist-off.

Wypełnione sokiem butelki (słoiki) wstawić następnie do garnka z wodą i pasteryzować w ciągu 30 minut (licząc od momentu zagotowania się wody).

Aby uzyskać sok o wysokiej jakości i długiej trwałości, ważne jest by wszystkie czynności podczas jego przygotowywania wykonywane były z zachowaniem absolutnej czystości.

Do mycia elementów sokownika należy używać dostępnych środków do mycia naczyń, unikając jednak ostrych szczoteczek, gąbek lub proszków mogących rysować naczynia. Równie dokładnie powinny być umyte słoiki, butelki, kapsle oraz nakrętki. Dobrze jest umyć je na kilka godzin wcześniej i pozostawić do góry dnem do wysuszenia.



Instructions for using the juice maker (set for making fruit juice)

The set consists of three vessels placed on one another, a lid and a hose with a clamp.

Mounting instructions is presented in the photo.

1. water vessel
2. a vessel for collecting the juice
3. a hose for straining the juice
4. a fruit container with a perforated bottom
5. pot lid



Fill vessel 1 with water up to 2/3 of its height. Place the previously cleaned fruit in vessel 3 in the following way: place whole soft fruit e.g. berries, strawberries, raspberries and currants but cut hard fruit e.g. apples or pears into smaller 3 cm pieces. Sprinkle with sugar in the amount from 100 to 600 grams (see table No. 1). Close the set with the cover and lock the hose clamp (it is recommended to hook the hose on the pot handle No. 2).

Place the set on the source of heat (gas/ electric cooker) and leave to boil. Under elevated temperature and generated water vapour juice will be extracted from the fruit and collected in vessel 2. When the juice starts to collect, it should be poured into a separate container so that it does not get into the water.

The time required to obtain juice, from the moment when water starts boiling (steam appears in the upper vessel) is:

- for soft fruit (strawberries, raspberries) - 20-30 minutes;
- semi-hard fruit (black currant, blueberry) - 30-40 minutes;
- hard fruit (apples, pears) - 45-60 minutes.

After 15 minutes from the moment the water starts boiling unlock the clamp on the hose and pour the juice directly into bottles or jars. Cap or close with twist-off caps immediately after filling the bottles.

Next place the bottles (jars) filled with juice in a pot with water and pasteurize for 30 minutes (from when the water starts boiling)

To obtain high quality and long-lasting juice it is important to perform all activities at absolute cleanliness.

Use popular dishwashing liquids to clean elements of the juice maker but avoid sharp brushes, sponges or powders that could scratch the surface. Jars, bottles, caps and lids shall be cleaned equally thoroughly. It is recommended to wash them several hours earlier and dry upside down.

Table 1.

Table 1 shows the approximate juicing times for different fruit, the approximate amount of sugar which needs to be added as well as the juice yield.

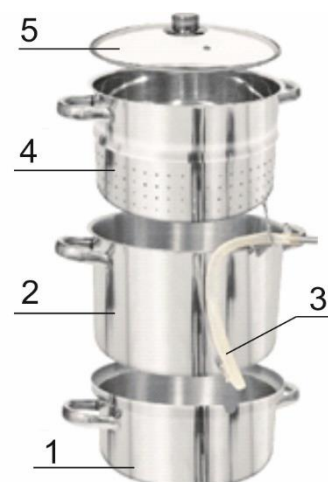
	The approximate amount of sugar / 5 kg fruits	0,75L bottles quantity
Apples	50 – 100g	3 – 3,5
Apricots	250 g	3 – 4
Pears	no suggar	3 – 3,5
Dewberries	200 – 300 g	5
Strawberries	100 – 200 g	5
Blueberries	400 g	4 – 4,5
Raspberries	250 g	5
Redcurrant	400 – 600 g	4 – 4,5
Blackcurrant	400 – 600 g	4
Cherries (sweet)	350 g	3 – 3,5
Cherries (sour)	400 g	4 – 5
Pumpkins	300 g	3 – 3,5
Peaches	250 g	4,5
Plums	300 g	4,5
Cranberries	450 g	5
Quince	400 – 500 g	3 – 4
Rhubarb	500 – 600 g	4,5
Gooseberry	400 g	3 – 4
Grapes	no suggar	4



Bedienung sanleitungdes Dampfsafters (Set für Gewinnung von Säften von Obst)

Das Set besteht aus drei aufeinander gelegenen Behältern, aus dem Deckel und Schlauch mit der Klemme. Die Einbaumethode wurde auf dem Bild dargestellt.

1. Wasserbehälter
2. einen Behälter zum Auffangen des Saftes
3. einen Schlauch zum Abseihen des Saftes
4. Fruchtbehälter mit einem perforierten Boden einen
5. Topfdeckel



Den Behälter 1 mit Wasser bis zur 2/3 der Höhe füllen. Im Behälter Nr. 3 das gewaschene Obst legen, das auf folgende Art und Weise vorbereitet wird: Weichobst z.B. nicht zerkleinerte Heidelbeeren, Erdbeeren, Himbeeren, Johannisbeeren einschütten. Hartobst (Äpfel, Birnen) sollten in kleinere als 3 cm Würfel geschnitten werden. Das Obst mit Zucker von 100 bis 600 Gramm zuschütten (siehe: Tabelle Nr. 1). Das Set ist mit dem Deckel zu decken und die Klemme am Schlauch zu schließen (es wird empfohlen, den Schlauch an der Öse des Behälters Nr. 2 zu hängen).

So vorbereitetes Set auf die Wärmequelle (Gasküche, elektrische Küche, usw.) stellen und langsam zum Kochen zu bringen. Unter erhöhter Temperatur und sich erzeugendem Wasserdampf beginnt der Saft vom Obst auszuseiden und sich im Behälter Nr. 2 zu sammeln. Wenn sich der Saft zu sammeln beginnt, sollte er in einen separaten Behälter gegossen werden, damit er nicht ins Wasser gelangt.

Die erforderliche Zeit für die Saftgewinnung, gezählt nach dem Wasserkochen (Dampf im oberen Behälter) beträgt:

- für Weichobst (Erdbeeren, Himbeeren) - 20-30 Minuten;
- für Halbhartobst (schwarze Johannisbeere, Preiselbeere) - 30-40 Minuten;
- Hartobst (Äpfel, Birnen) - 45 - 60 Minuten.

Tabelle 1.

In dieser Tabelle sind Orientierungszeiten für die Entsaftung einzelner Obstsorten, Ca.-Mengen für die Zuckerzugabe sowie erhaltene Saftmengen enthalten.

	Die ungefähre Menge an Zucker / 5 kg Früchte	Wie viele Flaschen (0,75 L)
Äpfel	50 – 100g	3 – 3,5
Aprikosen	250 g	3 – 4
Birnen	kein Zucker	3 – 3,5
Brombeeren	200 – 300 g	5
Erdbeeren	100 – 200 g	5
Schwarzbeeren	400 g	4 – 4,5
Himbeeren	250 g	5
Johannisbeeren	400 – 600 g	4 – 4,5
schwarze Johannisbeeren	400 – 600 g	4
Sauerkirschen (süß)	350 g	3 – 3,5
Sauerkirschen (sauer)	400 g	4 – 5
Kürbisse	300 g	3 – 3,5
Pfirsiche	250 g	4,5
Pflaumen	300 g	4,5
Moosbeeren	450 g	5
Quitten	400 – 500 g	3 – 4
Rhabarber	500 – 600 g	4,5
Stachelbeeren	400 g	3 – 4
Weintraube	kein Zucker	4

Nach ca. 15 Minuten nach dem Wasserkochen ist die Klemme am Schlauch zu öffnen und es sind die Flaschen direkt mit dem sich sammelnden Saft zu füllen. Nach der Füllung sind die Flaschen zu verkapseln oder mit den Muttern Typ Twist-Off zu schließen.

Die mit dem Saft befüllten Flaschen (Gläser) in den Topf mit Wasser stellen und innerhalb von 30 Minuten pasteurisieren (gezählt nach dem Wasserkochen).

Um den Saft mit hoher Qualität und langer Haltbarkeit zu erlangen, ist es wichtig, dass alle Tätigkeiten bei der Saftvorbereitung bei völliger Reinheit ausgeführt werden.

Zur Spülung der Teile vom Dampfentsafter sind zugängliche Spülmittel zu verwenden; scharfe Bürsten, Schwämme oder Pulver vermeiden, die die Behälter kratzen könnten. Die Gläser, Flaschen, Verschlusskapseln und Mutter genau spülen. Es ist gut, wenn diese einige Stunden vorher gespült werden und mit dem Boden nach oben getrocknet werden.



Инструкция по эксплуатации соковыжималки (набора для приготовления фруктовых соков)

Набор состоит из трех накладываемых на себя емкостей, крышки и трубки с зажимом. Способ сборки показан на фотографии.

1. водяной резервуар
2. контейнер для сбора сока
3. шланг для отжимания сока
4. Контейнер для фруктов с перфорированным дном
5. крышка горшка



Емкость № 1 наполнить водой до 2/3 высоты. В емкости № 3 поместить вымытые фрукты, подготовленные следующим образом: мягкие фрукты, такие как черника, клубника, малина, смородина всыпать целиком - не измельчать. Твердые фрукты (яблоки, груши) следует нарезать на кусочки менее 3 см. Фрукты засыпать сахаром в количестве от 100 до 600 граммов (см. Таблицу 1). Набор следует закрыть крышкой и закрыть зажим на трубке (рекомендуется зацепить трубку за ухо емкости № 2)

Таки образом подготовленную посуду поместить на источнике тепла (газовая плита, электрическая плита и т.д.) и довести постепенно до кипения. Под влиянием повышенной температуры и производства пара, фрукты начинают выделять сок, который скапливается в резервуаре № 2. Когда сок начнет собираться, его следует налить в отдельную емкость, чтобы он не попал в воду.

Время, необходимое для получения сока, считая с момента закипания воды (появление пара в верхней чаше) составляет:

- для мягких фруктов (клубника, малина) - 20 - 30 минут;
- для полутвердых фруктов (черная смородина, черника) - 30 - 40 минут;
- для твердых фруктов (яблоки, груши) - 45 - 60 минут.

Через 15 минут после закипания воды, открыть зажим на трубке и сливать собирающийся сок непосредственно в бутылки или банки. Сразу после заполнения следует их закрыть крышками. Затем наполненные соком бутылки (банки) вставить в кастрюлю с водой и пастеризовать в течение 30 минут (считая с момента закипания воды).

Чтобы получить сок высокого качества и длительного хранения, важно, чтобы все действия во время его приготовления были проведены при сохранении абсолютной чистоты.

Для мойки соковыжималки следует использовать имеющиеся средства для мытья посуды, избегая применения острых щеток, губок или порошков, которые могут поцарапать посуду. Кроме того, должны быть тщательно вымыты банки, бутылки, и крышки. Рекомендуется вымыть их несколько часов раньше и оставить высыхать вверх дном.

Таблица 1.

В ниже представленной таблице указано приблизительное время приготовления различных видов фруктов, приблизительное количество сахара, которое следует добавить и количество получаемого со.

	Примерное количество сахара / 5 кг фруктов	Сколько бутылок (0,75 л)
Яблоки	50 – 100g	3 – 3,5
Абрикосы	250 g	3 – 4
Груши	без сахара	3 – 3,5
Ежевика	200 – 300 g	5
Клубника	100 – 200 g	5
Черника	400 g	4 – 4,5
Малина	250 g	5
Красная смородина	400 – 600 g	4 – 4,5
Черная смородина	400 – 600 g	4
Вишни (сладкие)	350 g	3 – 3,5
Вишни (кислые)	400 g	4 – 5
Тыква	300 g	3 – 3,5
Персики	250 g	4,5
Сливы	300 g	4,5
Клюква	450 g	5
Айва	400 – 500 g	3 – 4
Ревень	500 – 600 g	4,5
Крыжовник	400 g	3 – 4
Виноград	без сахара	4



Garinės sulčiaspaudės naudojimo instrukcija (sulčių iš vaisių išgavimo rinkinio)

Rinkinys susideda iš trijų vienas ant kito sustatomų indų, dangčio ir žarnelės su spaustuku. Montavimo būdas parodytas nuotraukoje.

1. vandens rezervuaras
2. talpykla sultims surinkti.
3. žarna sultims perkošti
4. Vaisių indas su perforuotu dugnu
5. puodo dangtis



Indą Nr. 1 užpildyti vandeniu iki 2/3 aukščio. Į indą Nr. 3 sudėti išplautus vaisius paruoštus šiuo būdu: minkštus vaisius, pvz. uogas, braškes, avietes, serbentus įberti nesmulkinant. Kieti vaisiai (obuoliai, kriaušės) turi būti supjaustyti į mažesnius negu 3 cm gabalus. Vaisius užberti 100 iki 600 gramų cukraus sluoksniu (žr. 1 lentelę). Rinkinį uždengti dangčiu ir užspausti spaustuką ant žarnelės (rekomenduojama užkabinti spaustuką ant indo Nr. 2 ąselės).

Taip paruoštą rinkinį pastatyti ant šilumos šaltinio (dujinė, elektrinė viryklė ar pan.) ir pamažu vandenį apatiniame inde užvirinti. Padidintos temperatūros ir susidarancijų garų poveikio dėka vaisiai išskiria sultis, kurios kaupiasi inde Nr. 2. Kai sultys pradeda kauptis, jas reikia supilti į atskirą indą, kad nepatektų į vandenį.

Laikas reikalingas sultims gauti, skaičiuojant nuo vandens užvirinimo momento (garams pasirodžius viršutiniame inde) yra šis:

- minkštų vaisių atveju (braškės, avietės) - 20 – 30 minučių;
- puskiečių vaisių atveju (juodi serbentai, šilauogės) - 30 - 40 minučių;
- kietų vaisių atveju (obuoliai, kriaušės) – 45 – 60 minučių.

Po maždaug 15 minučių nuo vandens užvirimo reikia atidaryti spaustuką ant žarnelės ir leisti sultims tiesiogiai tekėti į butelius arba stiklainius. Tuoj po jų užpildymo reikia juos uždaryti gaubtukais arba twist-off užsukamais dangteliais. Po to pripildytus sultimis butelius (stiklainius) įstatyti į puodą su vandeniu ir pasterizuoti per 30 minučių (skaičiuojant nuo vandens užvirimo momento).

Aukštos kokybės ir ilgo patvarumo sultims gauti, svarbu, kad jas gaminant visi veiksmai būtų atliekami absoliučios švaros sąlygomis.

Garinės sulčiaspaudės elementams plauti reikia naudoti rinkoje siūlomas valymo priemones vengiant aštrių šepetėlių, kempinių arba miltelių, kurie gali indų paviršius suraižyti. Taip pat kruopščiai turi būti išplauti stiklainiai, buteliai, gaubtukai bei užsukamieji dangteliai. Verta išplauti juos kelias valandas anksčiau ir palikti apverstoje dugnu į viršų pozicijoje, kad išdžiūtų.

Lentelė nr. 1

Žemiau pateikta lentelė parodo paskirų vaisių ruošos laiką, apytikrą cukraus kiekį kokį reikia panaudoti bei gaunamų sulčių kiekį.

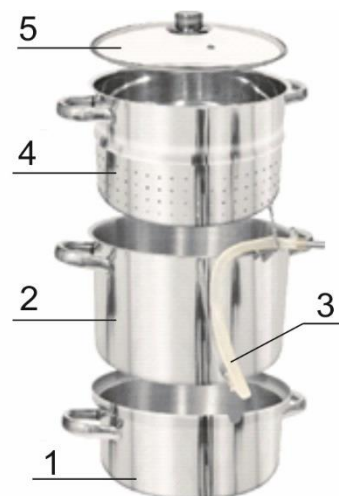
	Apytikslė suma / 5 kg vaisių cukraus	Kiek buteliai (0,75 L)
Obuoliai	50 – 100g	3 – 3,5
Abrikosai	250 g	3 – 4
Kriaušės	be cukraus	3 – 3,5
Gervuogės	200 – 300 g	5
Braškės	100 – 200 g	5
Mėlynės	400 g	4 – 4,5
Avietės	250 g	5
Raudoni serbentai	400 – 600 g	4 – 4,5
Juodieji serbentai	400 – 600 g	4
Vyšnios (saldžios)	350 g	3 – 3,5
Vyšnios (rūgščios)	400 g	4 – 5
Moliūgai	300 g	3 – 3,5
Persikai	250 g	4,5
Slavyvos	300 g	4,5
Spanguolė	450 g	5
Svarainis	400 – 500 g	3 – 4
Rabarbarai	500 – 600 g	4,5
Agrastai	400 g	3 – 4
Vynuogės	be cukraus	4



Sulu spiedes lietošanas instrukcija (komplektam sulas iegūšanai no augļiem)

Komplektu veido trīs trauki, kas uzliekami viens uz otra, vāks un lokana caurulīte ar aizspiedi. Montāžas veids ir norādīts attēlā.

1. ūdens tvertne
2. tvertne sulas savākšanai
3. šļūtene sulas tecināšanai
4. Augļu trauks ar perforētu dibenu
5. katla vāks



Trauku Nr. 1 piepilda ar ūdeni līdz 2/3 tilpuma. Traukā Nr. 3 novieto nomazgātus augļus, kas sagatavoti šādā veidā: mīkstos augļus, piem., mellenes, zemenes, avenes un jāņogas ieber veselas – nesadalītas. Cietos augļus (āboli, bumbieri) sagriež gabalos, kas nav mazāki par 3 cm. Augļus apber ar cukuru, kura daudzums svārstās no 100 līdz 600 gramiem (skatīt tabulu Nr. 1). Komplektu nosedz ar vāku un uz lokanās caurulītes uzspiež aizspiedēju (lokano caurulīti (ieteicams aizāķēt aiz trauka Nr. 2 roktura)).

Šādā veidā sagatavotu komplektu atstāt uz siltuma avota (gāze, elektriskā plīts utt.) un uzvārīt uz lēnas uguns. Paaugstinātas temperatūras un ūdens tvaiku ietekmē, no augļiem sāk izdalīties sula un uzkrāties traukā Nr. 2. Kad sula sāk uzkrāties, tā jāizlej atsevišķā traukā, lai tā nenokļūtu ūdenī.

Laiku, kas ir nepieciešams sulas iegūšanai, rēķinot no ūdens uzvārīšanās brīža (tvaiku parādīšanās augšējā traukā), veido:

- mīksti augļiem (zemenes, avenes) – 20-30 minūtes;
- puscieti augļiem (upenes, brūklenes) – 30-40 minūtes;
- cieti augļiem (āboli, bumbieri) – 45-60 minūtes.

Aptuveni pēc 15 minūtēm no ūdens uzvārīšanās brīža uz lokanās caurules jāatver aizspiednis un uzkrājusies sula jāpilda tieši pudelēs vai burkās. Uzreiz pēc to piepildīšanas tās ir jāaizvāko vai jānoslēdz ar *twist-off* tipa uzskrūvējamiem korķiem.

Ar sulu piepildītās pudeles (burkas) pēc tam ievieto traukā ar ūdeni, pasterizē 30 minūtes (rēķinot no ūdens uzvārīšanās brīža).

Lai iegūtu augstas kvalitātes un ilgnoturīgu sulu, ir svarīgi, lai visu darbību veikšanas laikā tiktu ievērota absolūta tīrība.

Sulu spiedes elementu mazgāšanai jālieto pieejamie trauku mazgāšanas līdzekļi, jāizvairās no asām birstēm, sūkļiem vai pulveriem, kas varētu saskrāpēt trauku. Tikpat rūpīgi jābūt nomazgātām burkām, pudelēm, korķiem - gan uzspiežamiem, gan uzskrūvējamiem. Ieteicams tos nomazgāt pāris stundas iepriekš un atstāt nožūšanai, novietojot tos otrādi ar apakšējo daļu uz augšu.

Tabula Nr. 1.

Sekojoša tabula attēlo attiecīgu augļu vārīšanas aptuvenu laiku, aptuvenu cukura daudzumu, nepieciešamu pievienošanai, un saņemtas sulas daudzumu.

	Aptuvenais cukura / 5 kg augļu	Cik pudeles (0,75 L)
Ābols	50 – 100g	3 – 3,5
Aprikoze	250 g	3 – 4
Bumbiere	ne cukura	3 – 3,5
Kazene	200 – 300 g	5
Dārza zemene	100 – 200 g	5
Mellene	400 g	4 – 4,5
Avene	250 g	5
Sarkanā jāņoga	400 – 600 g	4 – 4,5
Upene	400 – 600 g	4
Kirši (saldi)	350 g	3 – 3,5
Kirši (skābi)	400 g	4 – 5
Ķirbis	300 g	3 – 3,5
Persiks	250 g	4,5
Plūme	300 g	4,5
Dzērvene	450 g	5
Cidonija	400 – 500 g	3 – 4
Rabarbers	500 – 600 g	4,5
Ērkšķoga	400 g	3 – 4
Vīnoga	ne cukura	4



Mahlaauruti (mahlavalmistamīse komplekti) kasutusjuhend

Komplekti kuulub kolm nōud, kaas ja sulgurīga toru, mis pannakse ūksteise peale.

Kokkupanemīse viis on nāidatud fotol.

1. veepaak
2. mahla kogumīseks mōeldud anumast
3. voolīk mahla sōelumīseks
4. Perforeerītud pōhjaga puuvīljakonteiner
5. poti kaane

Veenōu nr 1 tuleb tāita 2/3 ulatuse veega. Puuvīljakorvi nr 3 panna jārgmīseļ ettevalmīstatud puuvīli: purustamata pehmēd marjād (nāiteks mustīkad, maasīkad, vaarikād, sōstrād); kōvad puuvīljād (ōunād, pīrnīd) lōīgata vāīkesteks, kuni kolmesentīmetrīsteks tūkkīdeks. Puīstata puuvīljād 100 - 600 g suhkruga ūle (vt tabel 1). Katta komplekt kaanēga ja sulgeda toru (soovitatakse haakīda toru auruti nōu nr 2 kāēpidēme kŭlge).

Asetada sel viīsīl kokkupandud komplekt soojusallīkale (gaasī-, elektrīplīdīle vm) ja kuumutada kuni vee keemīsenī. Kuuma vee ja auru mōījul hakkab puuvīljast mahla eralduma, see kogunēb nōusse nr 2. Kui mahl hakkab kogunēma, tuleks see valada eraldī anumasse, et see ei satuks vette.

Mahla saamīseks vajalīkku aega arvestatakse alates vee keemahakkamīsest (auru tekkīsest puuvīljakorvīs). See on:

- pehmēte marjāde (maasīkad, vaarikād) korral 20–30 min;
- poolkōvadē marjāde korral (mūstsōstrād, sīnīkad) 30–40 min;
- kōvadē puuvīljāde korral (ōunād, pīrnīd) 45–60 min.



Tabel 1

Tabelis on toodud eri liiki puuvilja aurutamise ligikaudne aeg, lisatava suhkru ja saadava mahla kogus.

	Suhkru ligikaudne kogus 5 kg puuvilja jaoks	Saadud mahlapudeleid (0,75 l)
Õun	50 – 100 g	3 – 3,5
Aprikoos	250 g	3 – 4
Pirn	ilma suhkruta	3 – 3,5
Murakas	200 – 300 g	5
Aedmaasikas	100 – 200 g	5
Mustikas	400 g	4 – 4,5
Vaarikas	250 g	5
Punane sõstar	400 – 600 g	4 – 4,5
Mustsõstar	400 – 600 g	4
Kirss (magus)	350 g	3 – 3,5
Kirss (hapu)	400 g	4 – 5
Melon	300 g	3 – 3,5
Virsik	250 g	4,5
Ploom	300 g	4,5
Jõhvikas	450 g	5
Aiva	400 – 500 g	3 – 4
Rabarber	500 – 600 g	4,5
Karusmari	400 g	3 – 4
Viinamari	ilma suhkruta	4

15 minutit peale vee keemahakkamist tuleb torusulgur avada ja lasta mahl pudelitesse või purkidesse. Pudelid või purgid tuleb koheselt sulgeda korki või keeratava kaanega.

Täidetud pudelid (purgid) panna veega täidetud kastrulisse ja pastöriseerida neid 30 minuti jooksul (alates vee keemahakkamisest).

Hea kvaliteediga ja pika säilivusajaga mahla saamiseks on tähtis, et kõiki neid toiminguid tehakse absoluutse puhtuse tingimustes.

Mahlaauruti pesemiseks võib kasutada iga nõudepesuvahendit. Vältida tuleb teravat harja, käsna või pulbrit, mis võib auruti pinda kriimustada. Hoolega tuleb pesta ka purke, pudeleid, korke ja kaasi. Soovitav on neid pesta mõni tund varem ja jätta tagurpidi kuivama.

RO

Instrucțiuni de utilizare a storcătorului de suc (set pentru obținerea sucului din fructe)

Setul este format din trei vase suprapuse, capac și furtun cu clemă. Modul de asamblare este prezentat în imagine.

1. rezervor de apă
2. un recipient pentru colectarea sucului
3. un furtun pentru strecurarea sucului
4. Recipient pentru fructe cu fund perforat
5. un capac de oală



Vasul nr 1 trebuie umplut 2/3 din înălțime cu apă. În vasul nr 3 puneți fructele spălate pregătite în felul următor: fructele moi: cum ar fi afine, căpșuni, zmeură, coacăze trebuie plasate în întregime - nezdrobite. Fructele tari (mere, pere) trebuie feliate în bucăți care să nu depășească 3 cm. Fructele trebuie presărate cu zahăr în cantitate de la 100 până la 600 grame (a se vedea tabelul nr 1). Setul trebuie acoperit cu un capac, iar furtunul trebuie blocat cu clema (se recomandă să prindeți furtunul la urechea vasului nr. 2).

Setul astfel pregătit trebuie plasat pe o sursă de căldură (aragaz, plită electrică, etc.) și să-l aduceți treptat la temperatura de fierbere. Sub influența temperaturii ridicate și a generării de vapori de apă, sucul începe să se separe de fructe și se acumulează în vasul nr. 2. Când sucul începe să se adune, acesta trebuie turnat într-un recipient separat pentru a nu ajunge în apă.

Timpul necesar pentru obținerea sucului, calculat din momentul în care apa începe să fiarbă (apar aburi în vasul de sus) este:

- pentru fructele moi (căpșuni, zmeură) - 20 -30 minute;
- pentru fructele semi-moi (coacăze negre, afine) - 30 -40 minute;
- pentru fructe tari (mere, pere) - 45 - 60 minute.

Tabelul nr. 1.

Tabelul de mai jos prezintă timpul aproximativ de fierbere a diverselor tipuri de fructe, cantitatea aproximativă de zahăr, care trebuie adăugată și cantitatea de suc obținut.

După aproximativ 15 minute de la fierberea apei, deschideți clema de pe furtun și turnați sucul direct în sticle sau borcane. Imediat după umplere, acestea trebuie sigilate sau închise cu capace de tip twist-off. Sticlele (borcanele) umplute trebuie așezate într-o oală cu apă și pasteurizate în decurs de 30 de minute (de la fierberea apei).

Pentru a obține un suc de înaltă calitate și o durabilitate îndelungată, este important ca toate operațiile în timpul preparării să fie efectuate prin păstrarea unei curățenii absolute.

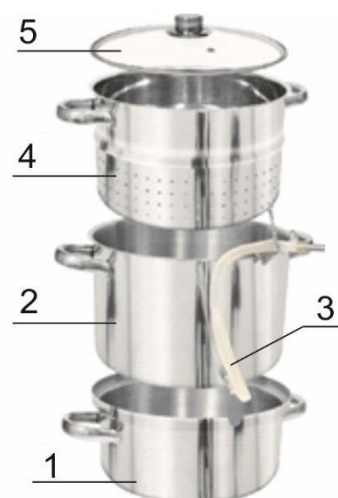
Utilizați detergenți pentru spălarea elementelor storcătorului de suc, dar evitați periile ascuțite, bureții sau detergenții caustici care pot zgâria vasele. La fel de bine trebuie spălate borcanele, sticlele și toate capacele. E bine să fie spălate cu câteva ore mai devreme și lăsate să se usuce cu fundul în sus.

	Cantitatea aproximativă de zahăr la 5 kg fructe	Cantitatea de sticle obținute (0,75L)
Mere	50 - 100g	3 -3,5
Caise	250 g	3 - 4
Pere	fără zahăr	3 – 3,5
Mure	200 - 300 g	5
Căpșuni	100 - 200 g	5
Afine	400 g	4 – 4,5
Zmeură	250 g	4
Coacăze roșii	400 - 600 g	3 – 3,5
Coacăze negre	400 - 600 g	4 - 5
Vișine (dulci)	350 g	3 – 3,5
Vișine (acre)	400 g	4,5
Dovleac	300 g	4,5
Piersici	250 g	5
Prune	300 g	3 - 4
Merișoare	450 g	4,5
Gutuie	400 - 500 g	3 - 4
Rubarbă	500 - 600 g	4,5
Agrișă	400 g	3 - 4
Struguri	Fără zahăr	4

Návod na použití parního odšťavňovače (souprava na výrobu ovocné šťávy)

Souprava se skládá ze tří nádob ukládaných jedna na druhé, pokličky a hadičky se svorkou. Způsob montáže je znázorněn na fotografii.

1. nádrž na vodu
2. nádobu na sběr šťávy
3. hadice na cedění šťávy
4. Nádoba na ovoce s perforovaným dnem
5. poklička na hrnec



Nádobu č. 1 naplňte vodou do 2/3 výšky. Do nádoby č. 3 vložte umyté ovoce připravené takto: měkké ovoce, např. borůvky, jahody, maliny, rybíz nasypat vcelku – nenakrájené. Tvrdé ovoce (jablka, hrušky) je třeba nakrájet na kousky o velikosti menší než 3 cm. Ovoce posypat cukrem v množství 100 až 600 gramů (viz tabulka č.

1). Soupravu pak zakrýt pokličkou a uzavřít svorku na hadičce (doporučuje se zaháknout hadičku o ucho nádoby č. 2) Takto připravenou soupravu postavit na zdroj tepla (plynový nebo elektrický sporák apod.) a pomalu uvést do varu. Pod vlivem zvýšené teploty a vznikající vodní páry začne z ovoce unikat šťáva, která se hromadí v nádobě č. 2. Když se šťáva začne hromadit, měla by se vylít do samostatné nádoby, aby se nedostala do vody.

Čas nutný k výrobě šťávy, počítaný od okamžiku uvedení vody do varu (objevení se páry v horní nádobě) činí:

- pro měkké ovoce (jahody, maliny) - 20 - 30 minut;
- pro poloměkké ovoce (černý rybíz, brusinky) - 30 - 40 minut;
- pro tvrdé ovoce (jablka, hrušky) - 45 - 60 minut.

Asi po 15 minutách od začátku vření vody je třeba otevřít svorku na hadičce a stáčet vyrobenou šťávu přímo do láhví nebo zavařovacích sklenic. Hned po jejich naplnění je třeba je uzavřít korunkovým uzávěrem nebo uzávěry typu twist-off.

Láhve (zavařovací sklenice) naplněné šťávou pak vložte do hrnce s vodou a zavařujte 30 minut (počítat od okamžiku uvedení vody do varu).

Pro vyrobení šťávy vysoké kvality s dlouhou trvanlivostí je důležité, aby všechny práce během její přípravy byly prováděny v absolutní čistotě.

K mytí součástí parního odšťavňovače používejte dostupné přípravky na mytí nádobí. Nepoužívejte však ostré kartáče, houby nebo prášky, které mohou nádobí poškrábat. Stejně pečlivě je nutno umýt zavařovací sklenice, láhve, korunky a uzávěry. Doporučujeme je umýt o několik hodin dříve a ponechat dnem vzhůru do vysušení.

Tabulka č. 1.

Níže uvedená tabulka uvádí přibližnou dobu vaření jednotlivých druhů ovoce, přibližné množství cukru, který je zapotřebí dodat, a množství získaného sirupu

	Přibližné množství cukru / 5 kg ovoce	Kolik lahví (0,75 L)
Jablka	50 – 100g	3 – 3,5
Meruňky	250 g	3 – 4
Hrušky	ne cukru	3 – 3,5
Ostružiny	200 – 300 g	5
Jahody	100 – 200 g	5
Borůvka černá	400 g	4 – 4,5
Maliny	250 g	5
Červený rybíz	400 – 600 g	4 – 4,5
Černý rybíz	400 – 600 g	4
Třešně	350 g	3 – 3,5
Višně	400 g	4 – 5
Dýně	300 g	3 – 3,5
Broskve	250 g	4,5
Švestky	300 g	4,5
Brusinka	450 g	5
Kdoule	400 – 500 g	3 – 4
Rebarbora	500 – 600 g	4,5
Angrešt	400 g	3 – 4
Hroznové víno	ne cukru	4



Návod na obsluhu odšťavovača (súpravy na získavanie ovocných šťiav)

Súprava sa skladá z troch na seba zakladaných nádob, pokrievky a hadičky so sponou.

Spôsob montáže je znázornený na obrázku.

1. nádrž na vodu
2. nádobu na zber šťavy
3. hadica na scedenie šťavy
4. Nádoba na ovocie s perforovaným dnom
5. pokrievka na hrniec



Nádobu č. 1 naplňte do 2/3 jej výšky vodou. V nádobe č. 3 umiestnite umyté ovocie pripravené nasledujúcim spôsobom: mäkké ovocie, napr. brusnice, jahody, maliny, ríbezle vsypte celé - nerozdrobené. Tvrdé ovocie (jablká, hrušky) musia byť pokrúpané na kúsky s rozmermi menšími než 3 cm. Ovocie posypte cukrom v množstve od 100 do 600 gramov (viď tabuľka č. 1). Súpravu prikryte pokrievkou a uzavrite sponu hadičky (hadičku odporúčame prichytiť o ucho nádoby č. 2).

Takto pripravenú súpravu postavte na zdroji tepla (plynový alebo elektrický sporák, atď.) a postupne privedte až k bodu varu. Pod vplyvom zvyšujúcej sa teploty a vytvárajúcej sa vodnej pary sa z ovocia začína vylučovať šťava, ktorá sa hromadí v nádobe č. 2. Keď sa šťava začne hromadiť, treba ju preliať do samostatnej nádoby, aby sa nedostala do vody.

Čas potrebný na získanie šťavy, meraný od momentu dosiahnutia bodu varu vody (t.j. od momentu objavenia sa pary v hornej nádobe):

- v prípade mäkkého ovocia (jahody, maliny) - 20 -30 minút;
- v prípade polotvrdého ovocia (čierne ríbezle, borievka) - 30 - 40 minút;
- v prípade tvrdého ovocia (jablká, hrušky) - 45 - 60 minút.

Tabuľka č.1

V tabuľke sú uvedené približné časy varenia jednotlivých druhov ovocia, približné množstvo cukru, ktoré sa musí dodať ako aj množstvo získanej šťavy.

	Približné množstvo cukru / 5 kg ovocia	Koľko fliaš (0,75 L)
Jablká	50 – 100g	3 – 3,5
Marhule	250 g	3 – 4
Hrušky	ne cukru	3 – 3,5
Černice	200 – 300 g	5
Jahody	100 – 200 g	5
Čučoriedky	400 g	4 – 4,5
Maliny	250 g	5
Červené ríbezle	400 – 600 g	4 – 4,5
Čierne ríbezle	400 – 600 g	4
Višne (sladké)	350 g	3 – 3,5
Višne (kyslé)	400 g	4 – 5
Tekvice	300 g	3 – 3,5
Broskyne	250 g	4,5
Slivky	300 g	4,5
Brusnice	450 g	5
Duly	400 – 500 g	3 – 4
Rebarbora	500 – 600 g	4,5
Egreše	400 g	3 – 4
Hrozno	ne cukru	4

Po približne 15 minútach od momentu zovretia vody otvorte sponu hadičky a nahromadenú šťavu zlejte priamo do fliaš alebo zaváraninových pohárov. Po naplnení ich okamžite tesne uzavrite pomocou uzatváračky, prípadne nasadte na ne viečka typu twist-off.

Šťavu naplnené fľaše (zaváraninové poháre) následne vložte do hrnca s vodou a 30 minút pasterizujte (čas merajte od momentu zovretia vody).

Ak chcete získať vysoko kvalitnú šťavu s dlhou trvanlivosťou, je dôležité, aby ste všetky činnosti pri jej príprave vykonávali pri súčasnom dodržiavaní absolútnej čistoty.

Na umývanie jednotlivých častí odšťavovača používajte dostupné čistiace prostriedky na umývanie riadu. Vyhýbajte sa však ostrým kefám, špongiám alebo agresívnym práškom, ktoré môžu nádoby poškriabať. Zaváraninové poháre, fľaše, uzávery a viečka musia byť tak isto starostlivo umyté. Vhodné je umyť ich niekoľko hodín dopredu a nechať hore dnom vyschnúť.



Notice d'utilisation de l'extracteur de jus à vapeur (kit pour obtenir du jus de fruit)

Le kit se compose de trois bacs mis l'un sur l'autre, d'un couvercle et d'un tube avec robinet.
La méthode d'assemblage est indiquée sur la photo.

1. réservoir d'eau
2. un récipient pour recueillir le jus
3. un tuyau pour filtrer le jus
4. Un récipient pour fruits avec un fond perforé
5. un couvercle de pot



Remplir le bac n° 1 d'eau à 2/3 de la hauteur. Dans le bac n° 3, disposer les fruits lavés préparés de la manière suivante : mettre les fruits tendres (baies, fraises, framboises) entiers - pas broyés. Les fruits durs (pommes, poires) doivent être coupés en morceaux de moins de 3 cm. Ajouter du sucre de 100 à 600 grammes (voir tableau n° 1). Mettre le couvercle et fermer le robinet sur le tube (il est recommandé de fixer le tube à la poignée du bac n° 2).

Placer l'extracteur sur une source de chaleur (cuisinière à gaz, électrique, etc.) et mettre à ébullition. Sous l'influence d'une température élevée et de la génération de vapeur d'eau, le jus commence à se séparer des fruits et s'accumule dans le bac n° 2. Lorsque le jus commence à s'accumuler, il faut le verser dans un récipient séparé pour qu'il ne se retrouve pas dans l'eau.

Le temps nécessaire pour obtenir le jus, calculé à partir de l'ébullition de l'eau (l'apparition de vapeur dans le bac supérieur) est de :

- pour les fruits tendres (fraises, framboises) - 20-30 minutes ;
- pour les fruits semi-durs (cassis, myrtille) - 30-40 minutes ;
- pour les fruits durs (pommes, poires) - 45 - 60 minutes.

Après environ 15 minutes à partir de l'ébullition de l'eau, ouvrir le robinet sur le tuyau et mettre le jus directement en bouteilles ou bocaux. Immédiatement après le remplissage, ils doivent être capsulés ou fermés avec des bouchons à visser.

Les bouteilles (bocaux) remplies de jus doivent être mises dans une casserole d'eau et pasteurisées pendant 30 minutes (en comptant à partir de l'ébullition de l'eau).

Afin d'obtenir un jus de haute qualité et de longue durée de vie, il est important que toutes les opérations pendant la préparation soient effectuées avec une pureté absolue.

Utiliser des détergents à vaisselle pour laver les éléments de l'extracteur de jus, mais éviter les brosses, les éponges ou les poudres qui peuvent rayer la vaisselle. Les bocaux, les bouteilles, les capsules et les bouchons doivent être aussi bien lavés. Il est bon de les laver quelques heures plus tôt et de les laisser sécher.

Tableau 1

Le tableau ci-dessous présente les temps de cuisson approximatifs pour les différents types de fruits, la quantité approximative de sucre à ajouter et la quantité de jus obtenu.

	Quantité approximative de sucre/5 kg de fruits	Nombre de bouteilles obtenues (0,75L)
Pommes	50 – 100g	3 – 3,5
Abricots	250 g	3 – 4
Poires	bez cukru	3 – 3,5
Mûres	200 – 300 g	5
Fraises	100 – 200 g	5
Myrtilles	400 g	4 – 4,5
Framboises	250 g	5
Groseille rouge	400 – 600 g	4 – 4,5
Cassis	400 – 600 g	4
Cerises (sucrées)	350 g	3 – 3,5
Cerises (acides)	400 g	4 – 5
Citrouille	300 g	3 – 3,5
Pêches	250 g	4,5
Poires	300 g	4,5
Canneberge	450 g	5
Cognassier	400 – 500 g	3 – 4
Rhubarbe	500 – 600 g	4,5
Groseillier à maquereau	400 g	3 – 4
Raisins	sans sucre	4



Інструкція з використання соковитискача (Набору для приготування фруктових соків)

Набір складається з трьох ємностей, що накладаються на себе, кришки і трубки із затискачем.

Спосіб збірки показаний на фотографії.

1. водна посудина
2. посудина для збору соку
3. Дренажний шланг для соку
4. ємність для фруктів з перфорованим дном
5. кришка горщика



Ємність № 1 наповнити водою до 2/3 висоти. У ємності № 3 помістити вимиті фрукти, підготовлені таким чином: м'які фрукти, такі як чорниця, полуниця, малина, смородина всипати цілком - НЕ подрібнювати. Тверді фрукти (яблука, груші) слід нарізати на шматочки менше 3 см. Фрукти засипати цукром в кількості від 100 до 600 грамів (див. таблиця 1). Набір слід закрити кришкою і закрити затискач на трубіці (рекомендується зачепити трубку за ручку ємності № 2)

Таким чином підготовлений посуд помістити на джерелі тепла (газова плита, електрична плита і т.д.) і довести поступово до кипіння. Під впливом підвищеної температури і вироблення пари, фрукти починають виділяти сік, який накопичується в резервуарі № 2. Коли сік почне збиратися, його слід перелити в окрему посудину, щоб він не потрапив у воду.

Час, необхідний для отримання соку, рахуючи з моменту закипання води (поява пари у верхній часті) становить:

- для м'яких фруктів (полуниця, малина) - 20 - 30 хвилин;
- для напівтвердих фруктів (чорна смородина, чорниця) - 30 - 40 хвилин;
- для твердих фруктів (яблука, груші) - 45 - 60 хвилин.

Таблиця № 1.

У нижче поданій таблиці вказано приблизний час приготування різних видів фруктів, приблизна кількість цукру, яку слід додати і кількість одержуваного соку.

	Примерное количество сахара / 5 кг фруктов	Сколько бутылок (0,75 л)
Яблука	50 – 100g	3 – 3,5
Абрикоси	250 g	3 – 4
Груші	без сахара	3 – 3,5
Ожина	200 – 300 g	5
Полуниця	100 – 200 g	5
Чорниця	400 g	4 – 4,5
Малина	250 g	5
Червона смородина	400 – 600 g	4 – 4,5
Чорна смородина	400 – 600 g	4
Вишні (солодкі)	350 g	3 – 3,5
Вишні (кислі)	400 g	4 – 5
Гарбуз	300 g	3 – 3,5
Персики	250 g	4,5
Сливи	300 g	4,5
Журавлина	450 g	5
Айва	400 – 500 g	3 – 4
Ревінь	500 – 600 g	4,5
Аґрус	400 g	3 – 4
Виноград	bez cukru	4

Пасля каля 15 хвілін ад моманту як вада закіпела трэба адкрыць заціскачку на трубацы і адліць сок, які сабраўся непасрэдна ў бутэлькі або слоікі. Адразу пасля іх напоўнення трэба надзець капсулі або закрыць крышкамі тыпа твіст-офф.

Напоўнення сокам бутэлькі (слоікі) паставіць у гарнушак з вадой і пастэрызаваць на працягу 30 хвілін (адлічваючы ад моманту як вада закіпела).

Каб атрымаць сок высокай якасці і доўгай трываласці, важна каб усе дзеянні ў часе прыгатавання былі выкананы з захаваннем абсалютнай чысціні. Для мыцця кампанентаў сокавыціскалкі трэба карыстацца

даступнымі сродкамі да мыцця пасуды, не карыстацца аднак абразіўнымі шчоткамі, губкамі або парашкамі, якія могуць парываваць ёмістасці. Вельмі дакладна павінны быць памыты слоікі, бутэльні, капсулі і крышкі. Добра памыць яе некалькі гадзін раней і пакінуць дном угору, каб высахлі.



Gyümölcslé edény használati utasítása (gyümölcslé készítő készlet)

A készlet három egymásra helyezhető edényből, fedőből és szorítóval ellátott szilikonos csőből áll. Összeszerelés módja a fényképen látható.

1. víztartály
2. a lé gyűjtésére szolgáló tartály
3. egy tömlő a lé leszűrésére
4. Gyümölcstartó perforált aljú
5. egy edényfedő



A 1. számú edényt 2/3 magasságban megtölteni vízzel. Az 3. számú edénybe belehelyezni a megmosott és alábbiak szerint előkészített gyümölcsöt: a bogyós gyümölcsöt mint pl. áfonya, eper, málna, ribizli aprítás nélkül, egészben. A kemény gyümölcsöt (alma, körte) fel kell darabolni 3 cm-nél kisebb szeletekre. A gyümölcsöt 100-600 gramm cukorral megszórni (lásd 1. táblázat). A készletet fedővel lefedni, a szilikonos csőt a szorítóval lezárni (ajánlott a csövet a 2. számú edény fülére akasztani).

Az így előkészített készletet hőforrásra helyezni (gáztűzhely, elektromos tűzhely stb.) és lassan felforralni. A magas hőmérséklet és a keletkezett vízgőz hatására a gyümölcs levet enged, amely a 2. számú edénybe gyűlik össze. Amikor a lé kezd összegyűlni, egy külön edénybe kell önteni, hogy ne kerüljön a vízbe.

A gyümölcslé elkészítési ideje, a víz felforrásától számítva (gőz megjelenése a felső edényben):

- bogyós gyümölcs (eper, málna) esetén - 20-30 perc;
- félkemény bogyós gyümölcs (feketeribizli, áfonya) esetén - 30-40 perc;
- kemény gyümölcs (alma, körte) esetén - 45-60 perc.

A víz felforrásától számított kb. 15 perc elteltével felengedni a cső szorítóját és az összegyűlt gyümölcslevet közvetlenül palackokba vagy befőttes üvegekbe tölteni. Megtöltés után azonnal lezárni koronazárral vagy twist-off típusú fedővel.

A palackokat (üvegeket) a gyümölcslével vízzel megtöltött fazékba helyezni és 30 percig pasztörözni (víz felforrásától számítva).

A kiváló minőség és hosszú eltarthatóság érdekében fontos a gyümölcslé készítés minden lépése során az abszolút tisztaság betartása.

A gyümölcslé pároló edény alkotóelemeinek tisztításához a forgalomban lévő mosogatószeret kell alkalmazni, kerülve az érdes keféket, szivacsokat vagy súrolóporokat. Alaposan meg kell tisztítani az üvegeket, palackokat, koronazárakat és fedőket. Ajánlott pár órával korábban megmosni őket és fejfelé állítani száradásig.

1.Számú táblázat

A lenti táblázat a megadott gyümölcsfajták főzési időtartamait tartalmazza, valamint felhasználandó kb.-li cukormennyiséget, és elkészítendő lé mennyiséget.

	A hozzávetőleges cukor mennyisége / 5 kg gyümölcs	Hány üveg (0,75 L)
Alma	50 – 100g	3 – 3,5
Sárgabarack	250 g	3 – 4
Körte	cukor nélkül	3 – 3,5
Szeder	200 – 300 g	5
Eper	100 – 200 g	5
Áfonya	400 g	4 – 4,5
Mála	250 g	5
Vörös ribizli	400 – 600 g	4 – 4,5
Fekete ribizli	400 – 600 g	4
Meggy (édes)	350 g	3 – 3,5
Meggy (savanyú)	400 g	4 – 5
Sütőtök	300 g	3 – 3,5
Barack	250 g	4,5
Szilva	300 g	4,5
Vörös áfonya	450 g	5
Birsalma	400 – 500 g	3 – 4
Rebarbara	500 – 600 g	4,5
Egres	400 g	3 – 4
Szőlő	cukor nélkül	4

WARUNKI GWARANCJI

1. Niniejsza gwarancja jest udzielana przez firmę BROWIN Spółka z ograniczoną odpowiedzialnością Sp. k. z siedzibą przy ul. Pryncypalnej 129/141; 93-373 Łódź, nazywaną w dalszej części gwarancji Gwarantem.
2. Niniejsza gwarancja dotyczy wyłącznie sprzętu używanego na terytorium Polski.
3. Okres gwarancji na produkt wynosi 12 miesięcy od daty zakupu sprzętu.
4. W przypadku wad uniemożliwiających korzystanie ze sprzętu, okres gwarancji ulega przedłużeniu o czas od dnia zgłoszenia wady do dnia wykonania naprawy.
5. Gwarancja uprawnia do bezpłatnych napraw nabytego sprzętu, polegających na usunięciu wad fizycznych, które ujawniły się w okresie gwarancyjnym, z zastrzeżeniem punktu 11.
6. Zgłoszenie wady sprzętu powinno zawierać:
 - dowód zakupu towaru;
 - nazwę i model towaru wraz ze zdjęciami uzasadniającymi reklamację.
7. Reklamujący powinien spakować produkt, odpowiednio zabezpieczając go przed uszkodzeniem w czasie transportu.
8. Gwarant w terminie 14 dni od daty zgłoszenia wady ustosunkuje się do zgłoszonej reklamacji. Jeżeli do dokonania naprawy wystąpi konieczność sprowadzenia części zamiennych z zagranicy, termin naprawy może ulec przedłużeniu do czasu sprowadzenia niezbędnej elementów, lecz maksymalnie do 30 dni roboczych od daty otrzymania towaru do naprawy.
9. Gwarancja obejmuje wszelkie wady materiałowe i produkcyjne ujawnione w czasie normalnej eksploatacji zgodnie z przeznaczeniem sprzętu i zaleceniami podanymi na opakowaniu lub w instrukcji użytkowania. Warunkiem udzielenia gwarancji jest użytkowanie sprzętu zgodnie z instrukcją.
10. Zakres czynności naprawy gwarancyjnej nie obejmuje czyszczenia, konserwacji, przeglądu technicznego, wydania ekspertyzy technicznej.
11. Gwarancja nie obejmuje:
 - uszkodzeń mechanicznych, chemicznych, termicznych i korozji;
 - uszkodzeń spowodowanych działaniem czynników zewnętrznych, niezależnych od producenta, a w szczególności wynikłych z użytkowania niezgodnego z instrukcją obsługi;
 - usterek powstałych w wyniku niewłaściwego montażu sprzętu;
 - samowolnych, dokonywanych przez użytkownika lub inne nieupoważnione osoby napraw, przeróbek lub zmian konstrukcyjnych;
 - użytkowanie poza normalnym zakresem konsumenckiego zastosowania w warunkach domowych.

12. Powyższe oświadczenie nie ma wpływu na statutowe prawa konsumenta wynikające z odpowiednich praw krajowych i na prawa konsumenta w stosunku do sprzedawcy, u którego zakupiono ten produkt. Niniejsza gwarancja na sprzedany towar konsumpcyjny nie wyłącza, nie ogranicza ani nie zawiesza uprawnień kupującego wynikających z niezgodności towaru z umową.

13. Gwarancja nie nadaje Kupującemu prawa do domagania się zwrotu utraconych zysków związanych z uszkodzeniem urządzenia oraz strat związanych z powodu uszkodzenia sprzętu.

14. W przypadku zapotrzebowania na usługi serwisu, w ramach gwarancji lub bez, należy skontaktować się ze sprzedawcą, u którego zakupiono produkt. Przed skontaktowaniem się ze sprzedawcą lub serwisem zalecamy dokładnie przeczytanie broszury z instrukcjami dołączonej do produktu.

15. W przypadku zakupu bezpośrednio u producenta reklamacje można składać bezpośrednio na stronie www.browin.pl w zakładce Zgłaszanie reklamacji lub za pośrednictwem drogi elektronicznej pod adresem reklamacje@browin.pl.

W przypadku zakupu u dystrybutora zaleca się dokonanie zgłoszenia za jego pośrednictwem.

Życzymy satysfakcji z użytkowania zakupionego produktu

i zachęcamy do zapoznania się z bogatym asortymentem dostępnym w ofercie naszej Firmy.

BROWIN
Spółka z ograniczoną
odpowiedzialnością Sp. k.
ul. Pryncypalna 129/141
PL 93-373 Łódź
tel. +48 42 23 23 230
www.browin.pl

BROWIN Sp. z o.o. Sp. k.
ul. Pryncypalna 129/141
PL 93-373 Łódź
tel: +48 42 23 23 230
www.browin.pl

ODWIEDŹ NAS NA :



@browinpl



@browin.pl



BROWIN

...bo domowe jest lepsze!