

Informacje dotyczące bezpieczeństwa

Ważne wskazówki dotyczące bezpieczeństwa


Niniejszy przewodnik użytkownika zawiera informacje na temat zgodnych z normami modeli:

Robot: RCA-Y1 | Stacja dokująca: ADK-Y1 | Akumulator: ABL-F | Moduł radiowy robota: AXG-Y1 | Moduł radiowy stacji dokującej: ESP32-C3-MINI-1


ZACHOWAJ TE INSTRUKCJE


 **OSTRZEŻENIE:** Podczas korzystania z urządzenia elektrycznego należy zawsze przestrzegać podstawowych środków ostrożności, w tym:

NALEŻY PRZECZYTAĆ WSZYSTKIE INSTRUKCJE

 **OSTRZEŻENIE:** Aby zmniejszyć ryzyko odniesienia obrażeń lub uszkodzenia robota podczas jego konfigurowania, użytkowania i konserwacji, należy zapoznać się ze środkami ostrożności i je stosować.

Z urządzenia nie powinny korzystać osoby o ograniczonych zdolnościach ruchowych, sensorycznych lub umysłowych lub nieposiadające wystarczających doświadczenia i wiedzy (w tym dzieci), chyba że są pod nadzorem osoby odpowiedzialnej za ich bezpieczeństwo lub zostały przez takie osoby przeszkolone. Dzieci powinny być nadzorowane, aby nie bawiły się robotem.


 Jest to symbol ostrzeżenia dotyczącego bezpieczeństwa. Służy do ostrzegania o potencjalnych zagrożeniach dla zdrowia. Aby uniknąć możliwych obrażeń lub śmierci, należy przestrzegać wszystkich instrukcji dotyczących bezpieczeństwa towarzyszących temu symbolowi.

 Ryzyko porażenia prądem elektrycznym


 Urządzenie klasy II

 Urządzenie klasy III


 Przeczytaj instrukcję obsługi

 Symbol recyklingu

 Ryzyko pożaru

 Do użytku tylko w pomieszczeniach

 Znamionowa moc wyjściowa, prąd stały

 Przechowywać w miejscu niedostępnym dla dzieci

 Oddzielny zasilacz

 Ostrzeżenie

 Znamionowa moc wejściowa, prąd zmienny

 Znamionowa moc wejściowa, prąd stały

OSTRZEŻENIE: Wskazuje potencjalnie niebezpieczną sytuację, która może być przyczyną śmierci lub poważnych obrażeń ciała.

OSTRZEŻENIE: Wskazuje potencjalnie niebezpieczną sytuację, która może być przyczyną lekkich lub średnich obrażeń ciała.

UWAGA: Wskazuje potencjalnie niebezpieczną sytuację, która może być przyczyną uszkodzenia mienia.

INFORMACJE OGÓLNE

OSTRZEŻENIE

- Robot jest dostarczany z przewodem zasilającym odpowiednim dla danego regionu i jest przeznaczony do podłączenia wyłącznie do standardowego gniazdka zasilania prądem zmiennym w gospodarstwie domowym. Nie należy używać żadnego innego przewodu zasilającego. Jeśli zajdzie potrzeba wymiany przewodu, należy skontaktować się z Biurem Obsługi Klienta, aby otrzymać przewód zasilający odpowiedni dla danego kraju.
- Nie należy zanurzać robota w wodzie.
- Nie należy otwierać robota w sposób inny niż opisany w przewodniku użytkownika, w celu instalacji lub wymiany akumulatora albo przeprowadzania wymaganych czynności konserwacyjnych. Nie należy otwierać stacji dokującej Home Base lub Clean Base. Wewnątrz nie ma żadnych części, które użytkownik mógłby samodzielnie serwisować. Serwis należy zlecić wykwalifikowanemu personelowi technicznemu.
- Niebezpieczeństwo porażenia prądem. Urządzenia należy używać wyłącznie w suchych pomieszczeniach.
- Nie wolno obsługiwać robota ani stacji dokującej mokrymi rękami.
- Nie należy używać nieautoryzowanych ładowarek. Użycie nieautoryzowanej ładowarki może spowodować wytwarzanie ciepła lub dymu przez akumulator bądź jego zapłon lub wybuch.
- Robot nie jest zabawką. Podczas pracy robota małe dzieci i zwierzęta powinny pozostawać pod nadzorem. Nie wolno siadać ani stać na robocie ani na stacji dokującej.
- Robot powinien być przechowywany i użytkowany tylko w temperaturze pokojowej.
- Jeśli do pomieszczenia, które ma zostać posprzątane, przylega balkon, należy uniemożliwić dostęp do niego za pomocą fizycznej bariery w celu zapewnienia bezpiecznej eksploatacji urządzenia.
- W razie potrzeby należy wyczyścić soczewki czujników (wykrywania krawędzi i wysokości) na spodzie robota z gromadzącego się kurzu i brudu.

- Jeśli w pomieszczeniu, które ma zostać posprzątane, znajdują się takie urządzenia jak kuchenka, wentylator lub nawilżacz powietrza, przed rozpoczęciem pracy należy je z niego usunąć. Dotknięcie lub popchnięcie tych urządzeń przez robota grozi obrażeniami, wypadkiem lub uszkodzeniem sprzętu.
- Nie wolno używać modułu z nakładką mopującą jako rączki do podnoszenia lub przenoszenia robota.
- Należy pamiętać, że po czyszczeniu na mokro za pomocą robota podłogi mogą być śliskie.
- Nie należy uruchamiać robota w pomieszczeniach z odstłoniętymi gniazdkami elektrycznymi w podłodze.

OSTRZEŻENIE

- Nie wolno używać urządzenia do sprzątania ostrych przedmiotów, szkła ani żadnych przedmiotów, które się palą lub tlą.
- Należy pamiętać, że robot porusza się samodzielnie. W obszarze pracy robota należy zachować ostrożność, aby na niego nie nadepnąć.
- Jeśli urządzenie zahaczy o przewód leżący na podłodze, może przypadkowo ściągnąć na podłogę przedmioty znajdujące się na stole lub półce. Przed uruchomieniem urządzenia należy uprzątnąć podłogi z takich przedmiotów jak ubrania, luźne kartki papieru, sznurki do żaluzji lub zastłon, przewody elektryczne i wszelkie delikatne obiekty.
- Wymagane czynności konserwacyjne należy przeprowadzać zgodnie z przewodnikiem użytkownika, aby zapewnić bezpieczną pracę robota i stacji dokującej.
- Jeśli robot pracuje na kondygnacji ze schodami, należy usunąć wszelkie przeszkody z najwyższego stopnia.

UWAGA

- Robota i stację dokującą należy chronić przed zamknięciem.
- Nie należy umieszczać niczego na robocie.
- Nieutrzymywanie styków ładowania w czystości może uniemożliwić naładowanie akumulatora robota oraz sprawić, że styki będą gorące w dotyku.
- Przed uruchomieniem robota na podłogach twardych należy przetestować go na małym fragmencie takiej podłogi, aby sprawdzić, czy nadaje się do danego typu powierzchni. Używanie robota na nieodpowiednich powierzchniach może skutkować ich uszkodzeniem. W razie pytań dotyczących zgodności należy skontaktować się z producentem podłogi.

- Przed użyciem robota na wykładzinach lub dywanach należy upewnić się, że można je czyścić odkurzaczami z wałkami lub szczotkami. Używanie robota na nieodpowiednich wykładzinach lub dywanach może skutkować ich uszkodzeniem. W razie pytań dotyczących zgodności należy skontaktować się z producentem wykładziny lub dywanu.

AKUMULATOR



OSTRZEŻENIE



- Nie należy otwierać, zgniatą, ogrzewać powyżej 80°C ani spalać akumulatora. Należy postępować zgodnie z instrukcjami dotyczącymi prawidłowego użytkownika, konserwacji i utylizacji zawartymi w przewodniku użytkownika.
- Nie wolno dopuścić do zwarcia akumulatora poprzez kontakt metalowych obiektów z jego stykami lub zanurzenie go w cieczy. Nie należy narażać akumulatorów na wstrząsy mechaniczne.
- Akumulatory litowo-jonowe i wyposażone w nie produkty podlegają rygorystycznym przepisom dotyczącym transportu. W razie konieczności wysyłki tego produktu (z akumulatorem) w celu serwisowania, podróży lub z innych powodów należy zapoznać się z sekcją „Rozwiązywanie problemów” w przewodniku użytkownika lub skontaktować się z Biurem Obsługi Klienta, aby uzyskać instrukcje dotyczące wysyłki.
- Należy cyklicznie sprawdzać, czy akumulator nie nosi śladów uszkodzeń oraz czy nie ma wycieków. Nie wolno ładować akumulatora uszkodzonego lub z wyciekami. Nie należy dopuszczać do kontaktu wyciekającej cieczy ze skórą lub oczami. Jeśli doszło do takiego kontaktu, należy przepłukać narażone miejsce dużą ilością wody i skonsultować się z lekarzem. Zużyty akumulator należy umieścić w szczelnie zamkniętym foliowym worku i bezpiecznie zutylizować zgodnie z miejscowymi przepisami o ochronie środowiska. Można też przekazać go do lokalnego autoryzowanego centrum serwisowego urzędzeń iRobot w celu zutylizowania.
- Należy zadbać, aby akumulator był suchy i czysty. W przypadku zabrudzenia ogniwa lub styków akumulatora należy je przetrzeć czystą, suchą ściereczką.



OSTRZEŻENIE

- Używanie akumulatora przez dzieci powinno być nadzorowane. W przypadku połknięcia ogniwa akumulatora lub baterii należy niezwłocznie skonsultować się z lekarzem.

UWAGA

- Przed utylizacją lub recyklingiem robota należy wyjąć z niego akumulator.
- W celu uzyskania najlepszych efektów należy stosować tylko akumulator litowo-jonowy iRobot dostarczony w zestawie z robotem.
- Nie należy używać baterii jednorazowych. Należy używać wyłącznie akumulatorów dostarczonych z produktem. W przypadku konieczności wymiany akumulatora należy zakupić identyczny lub skontaktować się z Biurem Obsługi Klienta firmy iRobot, aby dowiedzieć się, jakie inne akumulatory są dozwolone.
- Przed długotrwałym przechowywaniem należy zawsze naładować akumulator i wyjąć go z robota wraz ze wszystkimi akcesoriami.

ŚRODEK CZYSZĄCY



OSTRZEŻENIE

- Domowe środki czyszczące są bezpieczne, gdy są używane i przechowywane zgodnie z instrukcjami na etykiecie. Należy zawsze uważnie czytać instrukcje i postępować zgodnie ze wskazówkami.
- Należy używać wyłącznie autoryzowanych środków czyszczących opisanych na stronie answers.irobot.com/s/roomba-combo-cleanser.
- Ostrzeżenia dotyczące środka czyszczącego znajdują się na pudełku oraz na butelce ze środkiem.



Trzymać z dala od dzieci



Po użyciu opłukać ręce



Trzymać z dala od oczu. Jeśli produkt dostanie się do oczu, przepłukać je dokładnie wodą



STACJA ŁADUJĄCO-CZYSZCZĄCA

OSTRZEŻENIE



- Nie należy używać urządzenia, jeśli przewód lub wtyczka są uszkodzone. Jeśli urządzenie nie działa tak, jak powinno, zostało upuszczone, uszkodzone, pozostawione na zewnątrz lub zanurzone w wodzie, należy oddać je do serwisu.
- Przed przystąpieniem do czyszczenia lub konserwacji robota należy zawsze odłączyć go od stacji ładująco-czyszczącej.
- Robota należy ładować wyłącznie za pomocą dostarczonego zasilacza. Dostarczony zasilacz zapewnia bezpieczne niskie napięcie, odpowiadające oznakowaniu gniazda wejściowego na robocie, które jest wymagane do zapewnienia bezpiecznej pracy.
- Nie należy wkładać żadnych przedmiotów do otworów. Nie wolno używać urządzenia, jeśli którykolwiek otwór jest zatkany. Otwory należy czyścić z kurzu, kłaczek, włosów i wszystkiego, co może ograniczać przepływ powietrza.
- Aby zapobiec upadkowi robota ze schodów, należy upewnić się, że stacja ładująca znajduje się co najmniej 1,2 metra od schodów.
- W celu zapewnienia prawidłowego działania stacji ładująco-czyszczącej nie należy wkładać niczego do portu odprowadzania zanieczyszczeń. Trzeba też sprawdzić, czy w porcie nie ma zanieczyszczeń.
- Aby uniknąć niebezpieczeństwa związanego z nieumyślnym wyzwoleniem wyłącznika termicznego, urządzenia nie należy zasilac przez zewnętrzne urządzenie włączające i wyłączające dopływ energii, takie jak sterownik zegarowy, ani podłączać do obwodu, który jest regularnie włączany i wyłączany.
- Nie należy wlewać żadnych płynów do urządzenia ani zanurzać go w wodzie.
- Nie wolno dopuszczać do kontaktu stacji ładująco-czyszczącej z płynami.
- Nie należy używać urządzenia na zewnątrz ani na mokrych powierzchniach.
- Nie należy dopuszczać do używania urządzenia jako zabawki. Należy zwracać szczególną uwagę, gdy urządzenie używane jest przez dzieci lub w ich pobliżu.
- Aby uniknąć niebezpieczeństwa związanego z nieumyślnym wyzwoleniem wyłącznika termicznego, urządzenia nie należy zasilac przez zewnętrzne urządzenie włączające i wyłączające dopływ energii, takie jak sterownik zegarowy, ani podłączać do obwodu, który jest regularnie włączany i wyłączany.
- Należy używać urządzenia wyłącznie w sposób opisany w tej instrukcji.
- Aby zmniejszyć ryzyko porażenia prądem, przed czyszczeniem należy odłączyć urządzenie od stacji ładująco-czyszczącej.
- Stację ładująco-czyszcząca i przewód zasilający należy trzymać z dala od rozgrzanych powierzchni.
- Aby uniknąć przypadkowego kontaktu z roztworem czyszczącym lub jego pošknięcia, nie należy pozwalać dzieciom na wyjmowanie zbiornika na wodę ze stacji ładująco-czyszczącej.

- Pełny zbiornik na wodę jest ciężki. Aby uniknąć ryzyka odniesienia obrażeń, należy zachować ostrożność podczas wkładania i wyjmowania zbiornika. Nie wolno pozwalać dzieciom na wkładanie lub wyjmowanie zbiornika.



OSTRZEŻENIE

- Ładować wyłącznie akumulator dostarczony z robotem. Ładowanie akumulatorów innego typu może wywołać wybuch, który może spowodować obrażenia. W celu wymiany akumulatora na odpowiedni należy zawsze kontaktować się z Biurem Obsługi Klienta iRobot.

UWAGA

- Produktu nie wolno używać z jakąkolwiek przetwornicą napięcia. Użycie przetwornicy napięcia spowoduje natychmiastowe unieważnienie gwarancji.
- Jeśli w danym regionie często występują burze, zaleca się stosowanie dodatkowego zabezpieczenia przeciwprzebiegowego. Podczas silnej burzy z piorunami urządzenie przeciwprzebiegowe może ochronić stację ładująco-czyszcząca.
- Urządzenia nie należy używać bez pojemnika na brud i/lub filtrów umieszczonych we właściwych miejscach.



Ten symbol na akumulatorze oznacza, że nie wolno go wyrzucać razem z niesortowanymi zwykłymi odpadami komunalnymi. Użytkownik końcowy ponosi odpowiedzialność za zutylizowanie zużytego akumulatora w swoim urządzeniu w sposób przyjazny dla środowiska, tj.:

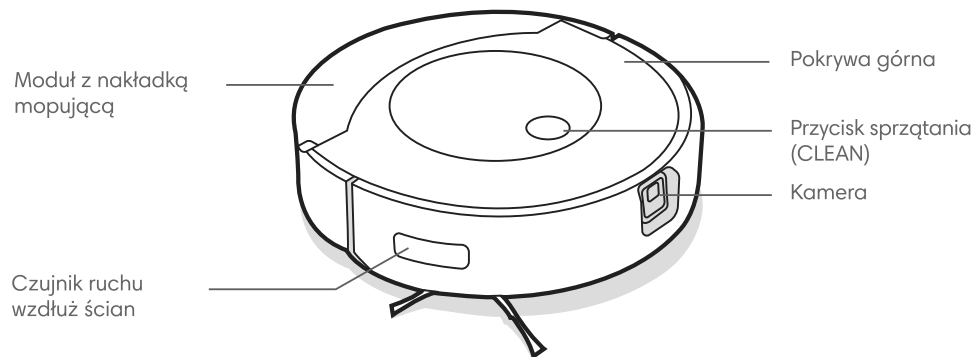
- (1) zwrócenie go do dystrybutora/sprzedawcy, u którego zakupiono produkt, lub
- (2) pozostawienie go w wyznaczonym punkcie zbiórki takich odpadów.

Oddzielne zbieranie i recykling zużytych akumulatorów w momencie ich utylizacji pomoże zachować zasoby naturalne i zapewnić recykling akumulatorów w sposób bezpieczny dla zdrowia ludzkiego i środowiska. Aby uzyskać więcej informacji, należy skontaktować się z lokalnym urzędem ds. recyklingu lub ze sprzedawcą, u którego zakupiono produkt. Niewłaściwa utylizacja zużytych akumulatorów może spowodować negatywne skutki dla środowiska naturalnego i zdrowia ludzkiego w związku z substancjami znajdującymi się w bateriach i akumulatorach.

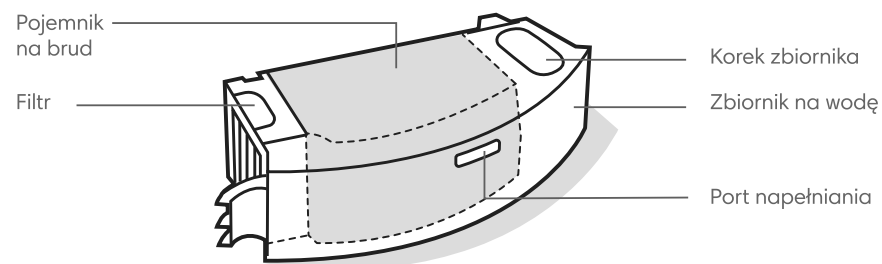
Informacje dotyczące wpływu substancji problematycznych w odpadach akumulatorowych można znaleźć pod adresem: <http://ec.europa.eu/environment/waste/batteries/>

Informacje dotyczące Twojego robota odkurzającego-mopującego Roomba Combo®

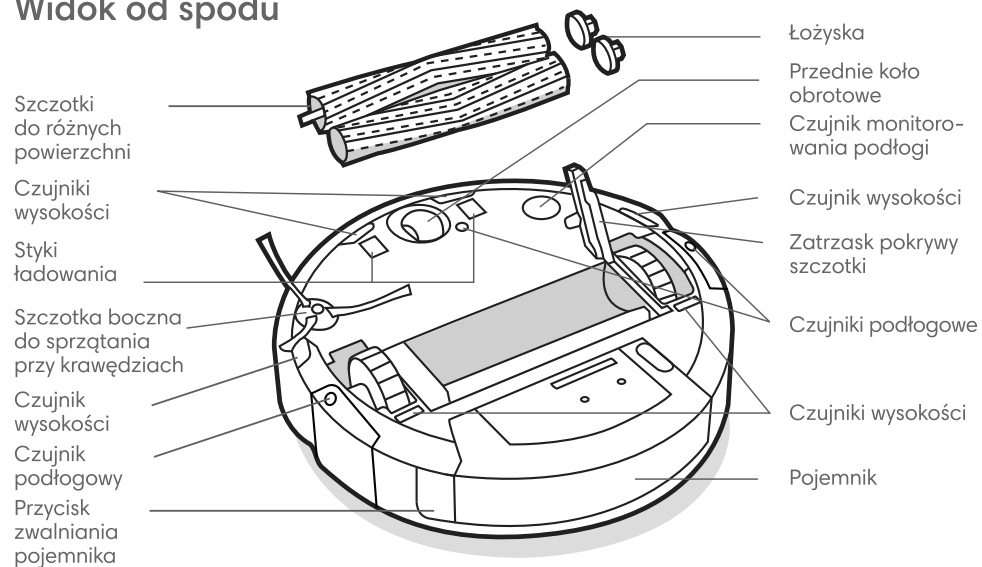
Widok z góry



Pojemnik

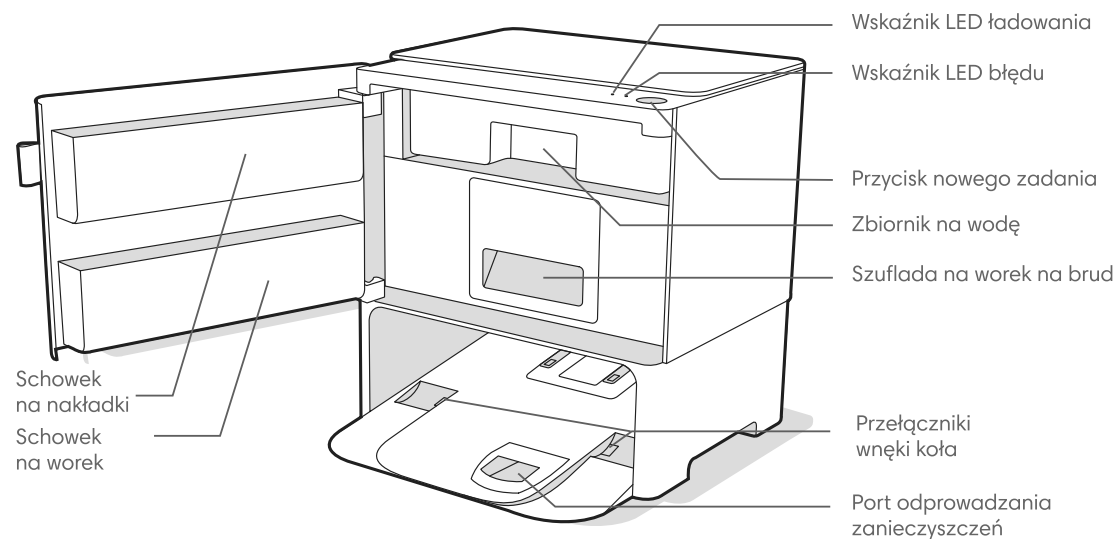
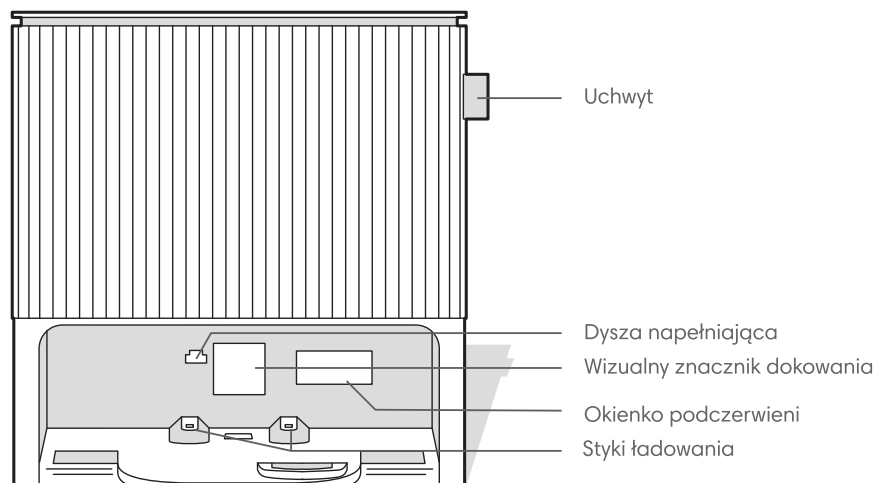


Widok od spodu

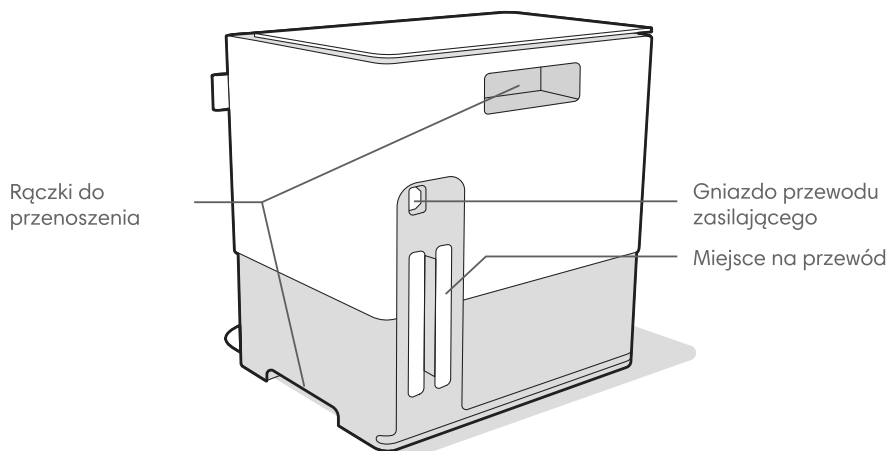


Informacje o stacji ładująco-czyszczącej Clean Base®

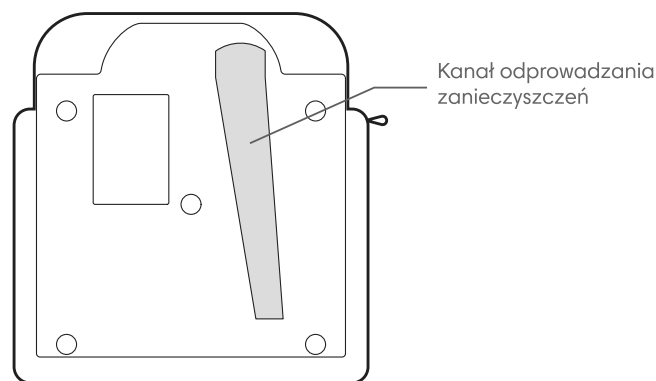
Widok z przodu



Widok z tyłu

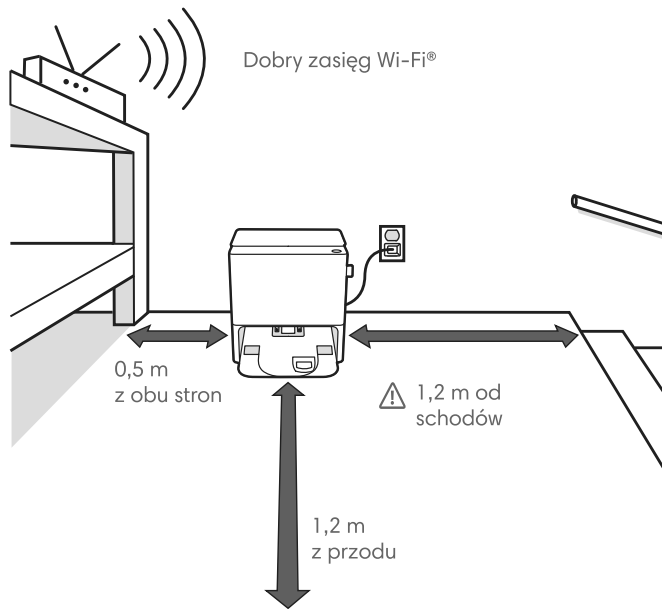


Widok od spodu



Korzystanie z robota Roomba Combo® ze stacją ładująco-czyszczącą Clean Base®

Miejsce ustawienia stacji ładująco-czyszczącej Clean Base®



Dobry zasięg Wi-Fi®

0,5 m
z obu stron

1,2 m od
schodów

1,2 m
z przodu

* Obiekty nie są przedsta-
wione w rzeczywistej skali.



Uwaga: Umieść stację ładująco-czyszczącą Clean Base® na twardej powierzchni. Nie umieszczaj stacji w nasłonecznionym miejscu. Przestrzeń wokół stacji musi być wolna, aby było możliwe poprawne dokowanie.



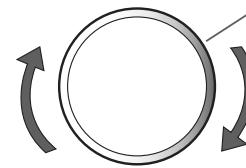
OSTRZEŻENIE: Aby zapobiec upadkowi robota ze schodów, należy upewnić się, że stacja dokująca znajduje się co najmniej 1,2 metra od schodów.

Pobierz aplikację iRobot Home i nawiąż połączenie z siecią Wi-Fi®

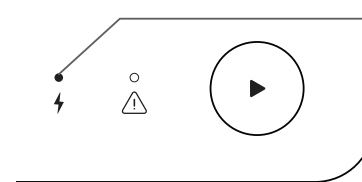
- Postępuj według instrukcji, aby skonfigurować robota Roomba Combo®.
- Skonfiguruj system nawigacji PrecisionVision, aby omijać przeszkody w czasie rzeczywistym.
- Ustaw harmonogram automatycznego sprzątnia i dostosuj preferencje dotyczące sprzątnia.
- Utwórz inteligentne mapy, aby przekazać robotowi kiedy, gdzie i jak ma sprzątać.



Ładowanie



Pierścień świetlny aktywny podczas ładowania
Podświetlenie krążące białe: ładowanie
Światło białe ciągłe: w pełni naładowany



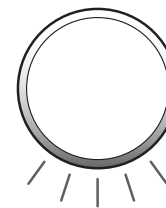
Wskaźnik LED ładowania

Włączony: Robot ładuje się na stacji dokującej
Wyłączony: Robot nie znajduje się na stacji dokującej lub nie ładuje się
Miga: ładowanie w trakcie cyklu w celu wznowienia pracy

- Umieść robota na stacji dokującej, aby uaktywnić akumulator.
- Gdy robot znajduje się na stacji dokującej, zużywa niewielką ilość energii. Gdy robot nie jest używany, można przełączyć go w tryb oszczędzania energii. Instrukcje i więcej informacji na temat trybu gotowości z obniżonym poborem energii można znaleźć na naszej stronie internetowej w sekcji „Najczęściej zadawane pytania”.
- Przed długotrwałym przechowywaniem robota należy go wyłączyć. W tym celu wyjmij go ze stacji dokującej i przytrzymaj przycisk sprzątnia (CLEAN) przez 3 sekundy, utrzymując jedno koło nad podłożem. Robota należy przechowywać w chłodnym, suchym miejscu.



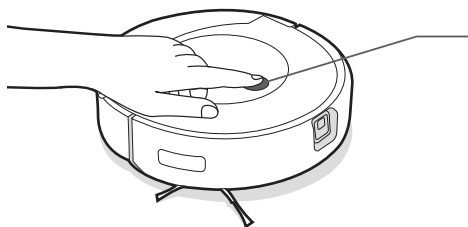
Uwaga: Robot jest dostarczany z częściowo naładowanym akumulatorem. Przed rozpoczęciem pierwszego sprzątnia zalecane jest doładowanie akumulatora robota (ładować przez 3 godziny).



Gdy robot jest w pełni naładowany, dolna część pierścienia świetlnego będzie pulsować na białą.

Sprzątanie

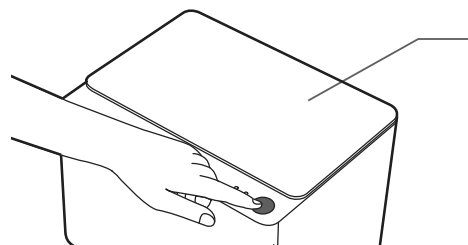
PL



Naciśnij przycisk sprzątania (CLEAN) na robocie odkurzająco-mopującym Roomba Combo®

Naciśnij, aby rozpocząć/wstrzymać/wznowić sprzątanie

Przytrzymaj przez 2–5 sekund, aby zakończyć cykl



Naciśnij przycisk nowego zadania na stacji dokującej Clean Base®, aby rozpocząć sprzątanie

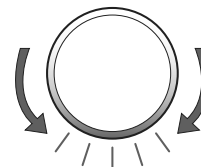
- **Wzór sprzątania:** Robot automatycznie sprawdzi i posprząta Twój dom w równych liniach, unikając przeszkód dzięki przedniej kamerze. Urządzenie powróci do stacji dokującej po zakończeniu cyklu sprzątania, a także wówczas, gdy będzie wymagało doładowania lub opróżnienia pojemnika na brud.



Robot jest w stanie rozpoznawać i omijać obiekty. Jednak przed sprzątnięciem zaleca się usunięcie rzeczy pozostawionych na podłodze.

- Kiedy robot wykryje bardziej zabrudzony obszar, włączy tryb Dirt Detect™ i poruszając się w przód/tył, dokładniej posprząta to miejsce. Pierścień świetlny będzie migać na niebiesko.

- Aby zakończyć cykl i skierować robota z powrotem do stacji dokującej, naciśnij i przytrzymaj przycisk sprzątania (CLEAN) na robocie przez 2–5 sekund. Niebieski kolor światła pierścienia świetlnego wskazuje, że robot szuka stacji dokującej.



Kiedy robot wykryje, że pojemnik musi być opróżniony, pierścień świetlny zaświeci się na czerwono, pokazując ruch zmiatający do tyłu.

Odkurzanie

- Podczas sprzątania robot automatycznie powraca do stacji Clean Base, aby opróżnić pojemnik na brud i w razie potrzeby doładować akumulator.
- Gdy jest potrzebny nowy worek, wskaźnik LED błędu stacji ładująco-czyszczącej zapala się na czerwono.

ROZPOCZYNANIE CYKLU SAMEGO ODKURZANIA Z POZIOMU STACJI ŁADUJĄCO-CZYSZCZĄCEJ CLEAN BASE®

- Opróżnij zbiornik na wodę robota i zdejmij nakładkę mopującą przed rozpoczęciem cyklu odkurzania. Umieść robota z powrotem w stacji ładująco-czyszczącej i naciśnij przycisk nowego zadania.



Uwaga: Po umieszczeniu robota w stacji Clean Base przez użytkownika urządzenie nie opróżni automatycznie pojemnika na brud ani nie napełni zbiornika. W takim przypadku należy użyć aplikacji iRobot Home lub przytrzymać przycisk nowego zadania przez 2–5 sekund.


ROZPOCZYNANIE CYKLU ODKURZANIA Z POZIOMU ROBOTA

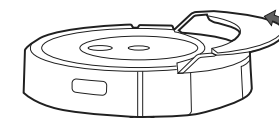
- Opróżnij zbiornik na wodę robota i zdejmij nakładkę mopującą przed rozpoczęciem cyklu odkurzania. Umieść robota na podłodze i naciśnij znajdujący się na nim przycisk sprzątania (CLEAN).

Mopowanie

- Robot jest w stanie odkurzać i mopować w tym samym czasie.
- Stacja Clean Base uzupełnia poziom wody w zbiorniku robota. Gdy zbiornik na wodę jest pusty, wskaźnik LED błędu zapala się na czerwono.
- Gdy robot napotka dywan podczas sprzątania, uniesie i schowa nakładkę mopującą.

 **Uwaga:** Po zakończeniu sprzątania obejmującego mopowanie i odkurzanie pamiętaj, aby opróżnić zbiornik na wodę robota i wymienić nakładkę.

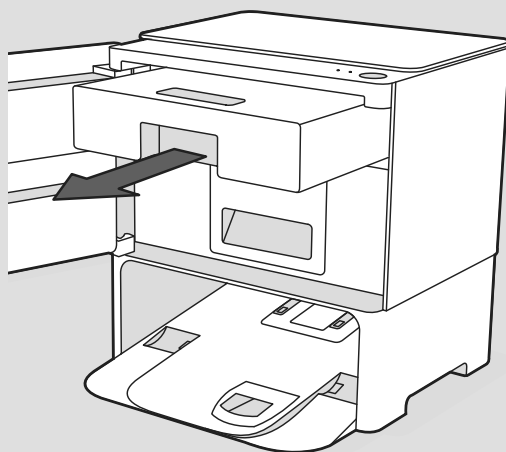
 **OSTRZEŻENIE:** Aby zapobiec uszkodzeniu robota, nie należy ręcznie umieszczać modułu z nakładką mopującą na półce na nakładkę.



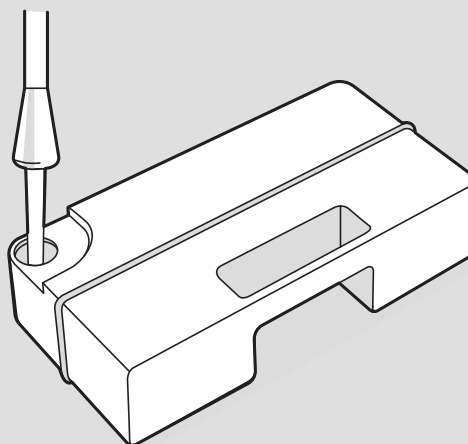
PL


ROZPOCZYNIANIE CYKLU ODKURZANIA I MOPOWANIA Z POZIOMU STACJI ŁADUJĄCO-CZYSZCZĄCEJ CLEAN BASE®

- 1** Użyj uchwytu, aby otworzyć drzwiczki. Wymij zbiornik na wodę.



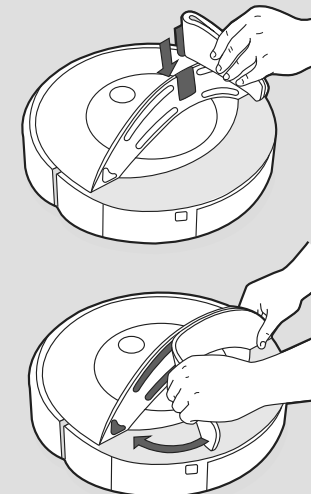
- 2** Napełnij zbiornik wodą lub odpowiednim środkiem czyszczącym.



 **Ważne:** Informacje na temat odpowiednich środków czyszczących znajdują się na stronie 6

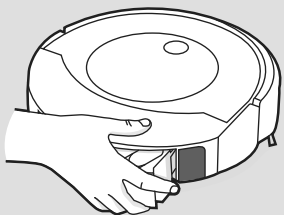
- 3** Umieść zbiornik z powrotem w stacji Clean Base i zamknij drzwiczki, upewniając się, że są całkowicie domknięte.

- 4** Załóż nakładkę mopującą na robota.

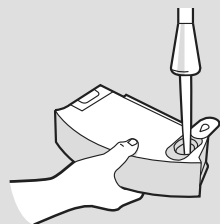


ROZPOCZYNIANIE CYKLU ODKURZANIA I MOPOWANIA Z POZIOMU ROBOTA

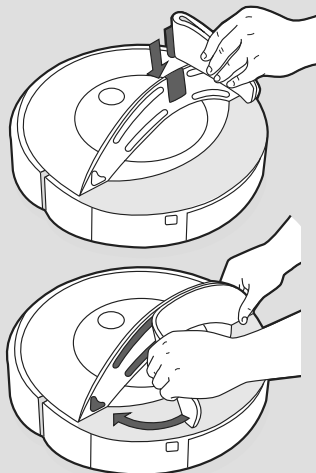
- 1 Naciśnij przycisk zwalniania pojemnika, aby go wyjąć.



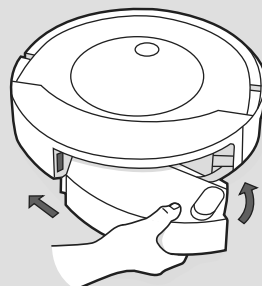
- 2 Napełnij zbiornik wodą lub odpowiednim środkiem czyszczącym.



- 3 Załóż nakładkę mopującą.



- 4 Umieść pojemnik z powrotem w robocie.



Środek czyszczący

Aby uzyskać najlepsze efekty mopowania, przed dodaniem wody do zbiornika możesz dodać środek czyszczący iRobot przeznaczony do podłóg twardych. Ten produkt to koncentrat odpowiedni do wszystkich wodoszczelnych podłóg twardych.

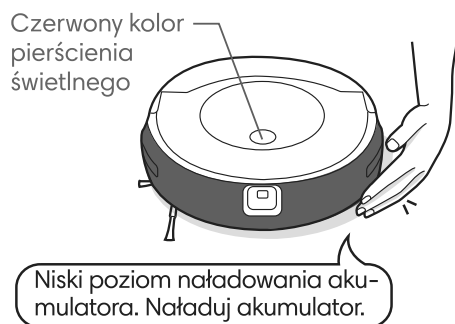


Ważne: Wyłącznie określone środki czyszczące mogą być bezpiecznie używane z robotem. Pełną listę odpowiednich środków czyszczących można znaleźć na stronie answers.irobot.com/s/roomba-combo-cleanser oraz w aplikacji. Nie używaj innych środków czyszczących ani środków na bazie wybielaczy.

Rozwiązywanie problemów

Rozwiązywanie problemów z robotem

- Robot informuje użytkownika o ewentualnych nieprawidłowościach, generując alarm dźwiękowy i włączając czerwone światło pierścienia świetlnego. Naciśnij przycisk sprzątania (CLEAN) lub dotknij zderzaka, aby uzyskać szczegółowe informacje. Dalszą pomoc uzyskasz w aplikacji iRobot Home.
- Po 90 minutach bezczynności poza stacją dokującą robot automatycznie zakończy bieżący cykl sprzątania.
- Aby przywrócić fabryczne ustawienia robota, wyjmij pojemnik na brud, a następnie naciśnij i przytrzymaj przycisk sprzątania przez siedem sekund. Po przywróceniu ustawień fabrycznych usłyszysz sygnał dźwiękowy. Ponownie naciśnij przycisk sprzątania, aby potwierdzić.



BEZPIECZEŃSTWO I WYSYŁKA AKUMULATORA

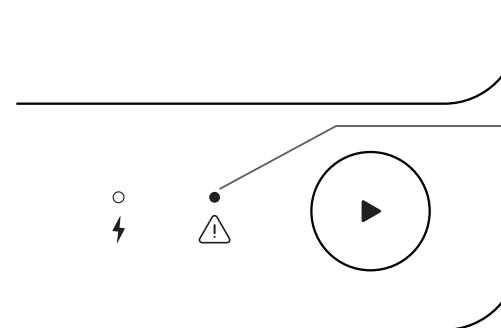
W celu uzyskania najlepszych efektów należy stosować akumulator litowo-jonowy iRobot dostarczony w zestawie z robotem.

⚠ OSTRZEŻENIE: Akumulatory litowo-jonowe i wyposażone w nie produkty podlegają rygorystycznym przepisom dotyczącym transportu. Jeśli zachodzi konieczność odesłania tego produktu do serwisu albo zabrania go ze sobą w podróż, lub inna podobna sytuacja, NALEŻY przestrzegać poniższych zaleceń dotyczących transportu.

- Akumulator MUSI zostać wyłączony przed wysyłką.
- Wyjmij robota ze stacji dokującej i przytrzymaj przycisk sprzątania (CLEAN) przez 3 sekundy, utrzymując jedno koło nad podłożem, aby wyłączyć akumulator. Wszystkie wskaźniki zgasną.
- Zapakuj robota w sposób gwarantujący bezpieczeństwo wysyłki.
- Jeśli potrzebujesz dodatkowej pomocy, skontaktuj się z Biurem Obsługi Klienta lub odwiedź witrynę internetową global.irobot.com.

Rozwiązywanie problemów ze stacją ładująco-czyszczącą Clean Base®

Stacja ładująco-czyszcząca informuje użytkownika o ewentualnych nieprawidłowościach za pomocą wskaźnika LED znajdującego się u góry urządzenia oraz za pośrednictwem aplikacji iRobot Home.



Wskaźnik LED błędu

Zapalony na czerwono wskaźnik oznacza błąd. Sprawdź aplikację iRobot Home, aby uzyskać informacje.

Typowe błędy obejmują:

- Błędy ładowania
- Zapełniony worek
- Brak worka
- Nieprawidłowo założony worek
- Pusty zbiornik na wodę
- Wyciek wody
- Niedrożność kanału odprowadzania zanieczyszczeń
- Błąd opróżniania

Ten produkt został wyposażony w zabezpieczenie termiczne, którego zadaniem jest ochrona przed uszkodzeniem spowodowanym przegrzaniem. Jeśli zabezpieczenie zadziała, silnik przestanie pracować. W takim przypadku należy odłączyć urządzenie od zasilania, odczekać 30 minut, usunąć wszelkie przeszkody z portu i kanału odprowadzania zanieczyszczeń, a następnie ponownie podłączyć urządzenie.

Czyszczenie i konserwacja

Instrukcje dotyczące czyszczenia i konserwacji robota

Aby zapewnić optymalną wydajność robota, należy okresowo wykonywać poniższe czynności związane z czyszczeniem i konserwacją.

W aplikacji iRobot Home są dostępne dodatkowe instruktażowe filmy wideo. Jeśli robot zbiera z podłogi coraz mniej zanieczyszczeń, należy opróżnić pojemnik na brud i wyczyścić filtr oraz szczotki.

Część	Częstotliwość czynności konserwacyjnych	Częstotliwość wymiany*
Nakładka mopująca	Wyczyść po zakończeniu mopowania	Po 30 praniach.
Pojemnik	Myj pojemnik stosownie do potrzeb	
Filtr	Czyść raz w tygodniu (dwa razy w tygodniu w przypadku posiadania zwierzęcia domowego). Nie myj.	Co 2 miesiące
Przednie koło obrotowe	Czyść co 2 tygodnie	Co 12 miesięcy
Szczotka do sprzątania przy krawędziach i szczotki do różnych powierzchni	Czyść raz w miesiącu (dwa razy w miesiącu w przypadku posiadania zwierzęcia domowego)	Co 12 miesięcy
Czujnik zapelnienia pojemnika	Czyść co 2 tygodnie	-
Styki ładowania	Czyść co 2 tygodnie	-
Czujnik, okienko kamery i półka na nakładkę	Czyść raz w miesiącu	-

Uwaga: Firma iRobot produkuje różne części i podzespoły zamienne. Jeśli zdaniem użytkownika potrzebne są części zamienne, należy zasięgnąć informacji w Biurze Obsługi Klienta firmy iRobot.

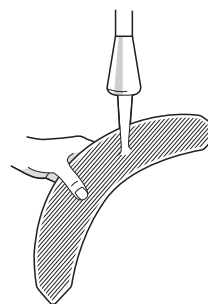
* Częstotliwość wymiany może się różnić. Części należy wymieniać w przypadku pojawienia się widocznego zużycia.

Czyszczenie nakładki mopującej

Uwaga: Nakładki mopujące można czyścić na dwa sposoby: ręcznie lub w pralce.

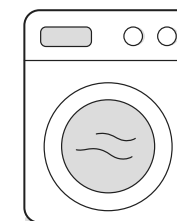
MYCIE RĘCZNE

Dokładnie umyj nakładkę ciepłą wodą.



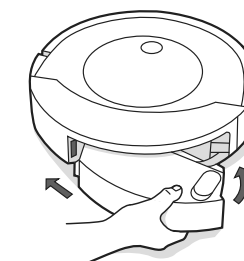
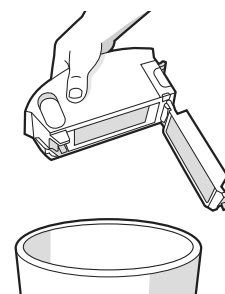
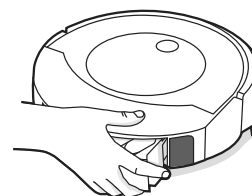
PRANIE W PRALCE

Upierz w ciepłej wodzie i odłóż do wysuszenia. Nie wkładaj do suszarki. Nie pierz z delikatnymi tkaninami.



Opróżnianie pojemnika

- 1 Naciśnij przycisk zwalniania pojemnika, aby go wyjąć.
- 2 Otwórz pokrywę pojemnika, aby go opróżnić.
- 3 Umieść pojemnik z powrotem w robocie.

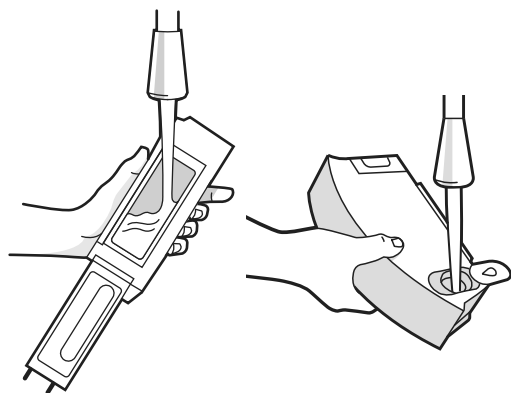



Mycie pojemnika

***** **Ważne:** Nie można myć filtra. Przed przystąpieniem do mycia pojemnika należy wyjąć filtr.

1 Wyjmij pojemnik, wyjmij filtr i otwórz pokrywę pojemnika.

2 Wypłucz pojemnik i zbiornik ciepłą wodą.

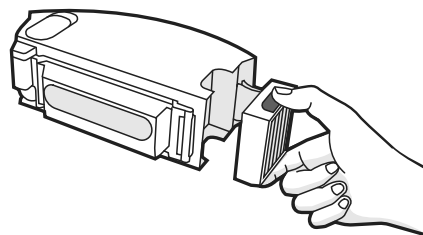


 **Uwaga:** Pojemnika nie można myć w zmywarce.

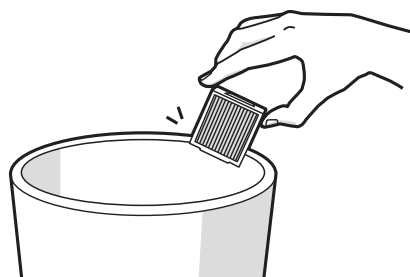
3 Sprawdź, czy pojemnik jest całkowicie suchy. Załóż ponownie filtr i umieść pojemnik w robocie.

Czyszczenie filtra

1 Wyjmij pojemnik. Wyjmij filtr, chwytając go za oba końce i pociągając na zewnątrz.



2 Usuń zanieczyszczenia, stukając filtrem w ściankę pojemnika na śmieci.



3 Filtr należy zakładać z wypukłymi uchwytami na zewnątrz. Umieść pojemnik z powrotem w robocie.

***** **Ważne:** Robot nie będzie działać, jeśli filtr nie będzie zainstalowany prawidłowo. Filtr należy wymieniać co dwa miesiące.

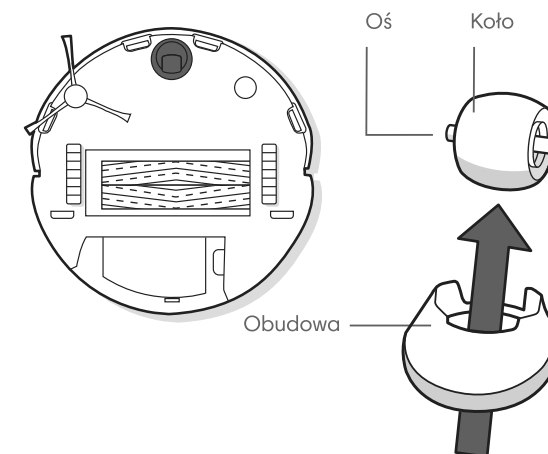
Czyszczenie przedniego koła obrotowego

1 Mocno pociągnij za moduł przedniego koła, aby wyciągnąć go z robota.

2 Mocno pociągnij za koło, aby wyjąć je z obudowy (patrz ilustracja poniżej).

3 Usuń wszelkie zanieczyszczenia z wnęki koła.

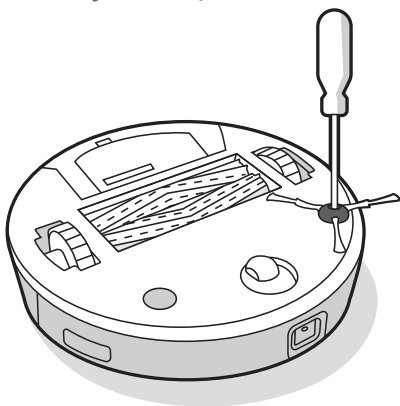
4 Po zakończeniu czyszczenia zamontuj ponownie wszystkie elementy. Sprawdź, czy koło zatrzasnęło się na swoim miejscu.



***** **Ważne:** Jeśli przednie koło zostanie zablokowane przez nawinięte włosy lub inne zanieczyszczenia, może rysować podłogę. Jeśli koło nie obraca się swobodnie po oczyszczeniu, należy skontaktować się z Biurem Obsługi Klienta.

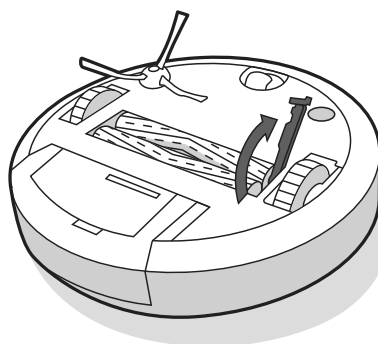
Czyszczenie szczotki do sprzątania przy krawędziach

- 1 Przy użyciu monety lub małego śrubokręta wykręć wkręt mocujący szczotkę do sprzątania przy krawędziach.
- 2 Pociągnij, aby wyjąć szczotkę do sprzątania przy krawędziach. Usuń wszystkie włosy i zanieczyszczenia, a następnie ponownie zamontuj szczotkę.

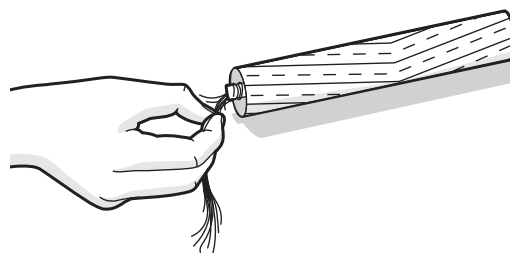


Czyszczenie dwóch szczotek głównych do różnych powierzchni

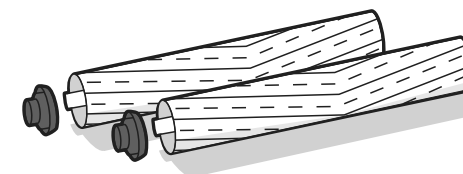
- 1 Ściśnij zatrzask pokrywy szczotki, unieś zatrzask i usuń wszelkie zanieczyszczenia.



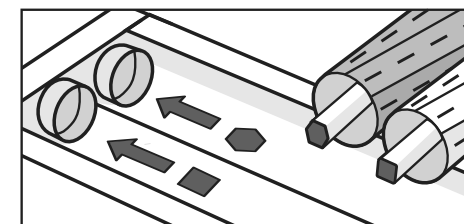
- 3 Usuń włosy i zanieczyszczenia z kwadratowych i sześciokątnych końcówek po przeciwnej stronie szczotek. Załóż z powrotem łożyska.



- 2 Wyjmij szczotki z robota. Zdejmij łożyska z końców szczotek. Usuń włosy i zanieczyszczenia nagromadzone pod łożyskami. Załóż łożyska z powrotem na szczotki.

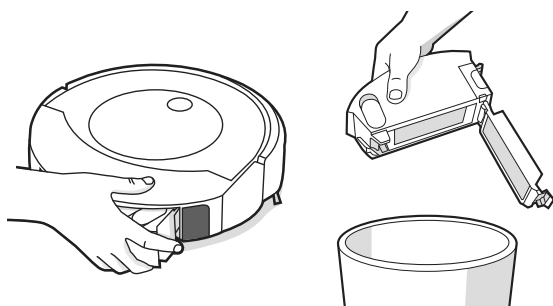


- 4 Zamontuj ponownie szczotki w robocie. Dopasuj kształt końcówek szczotek do ikon szczotek znajdujących się w module głowicy czyszczącej.

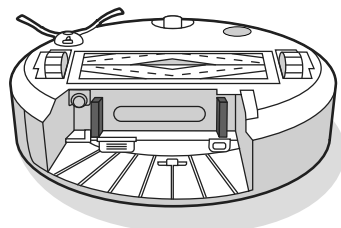


Czyszczenie czujników zapełnienia pojemnika

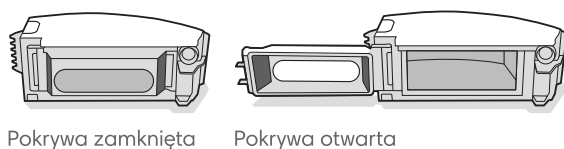
- 1 Wyjmij i opróżnij pojemnik.



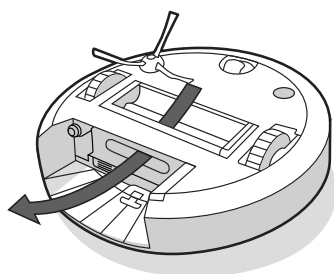
- 2 Przetrzyj czujniki wewnętrzne czystą, suchą ściereczką.



- 3 Przetrzyj pokrywę pojemnika czystą, suchą ściereczką.



- 4 Usuń wszelkie zanieczyszczenia z wlotu do pojemnika na brud.



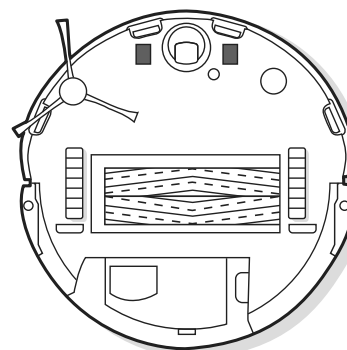
Czyszczenie styków ładowania, czujników, okienka kamery i półki na nakładkę

Przetrzyj czystą, suchą ściereczką.

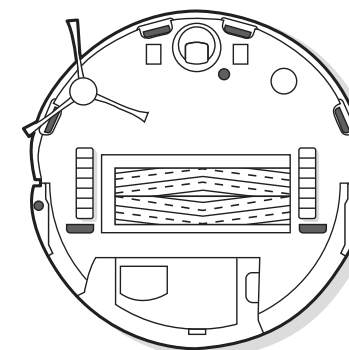


Ważne: Nie należy przyskać środkiem czyszczącym lub wodą bezpośrednio na czujniki ani do wnętrza czujników.

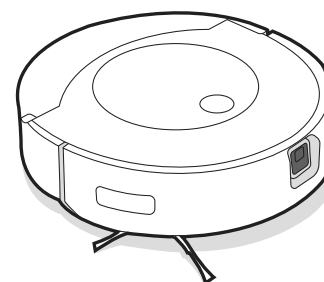
STYKI ŁADOWANIA



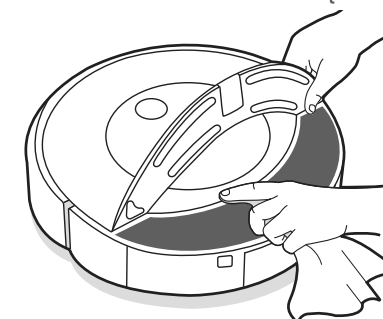
CZUJNIKI



OKIENKO KAMERY



PÓLKA NA NAKŁADKĘ



Instrukcje dotyczące czyszczenia i konserwacji stacji ładująco-czyszczącej Clean Base®

Aby stacja ładująco-czyszcząca Clean Base® działała z maksymalną wydajnością, należy wykonywać procedury przedstawione na kolejnych stronach.

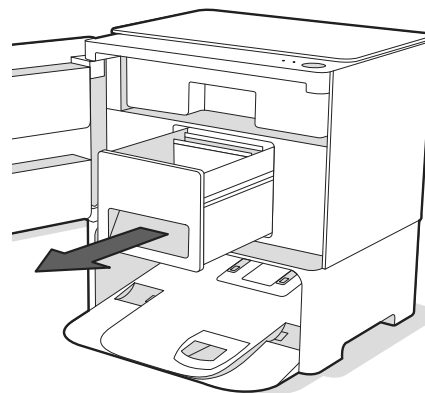
Część	Częstotliwość czynności konserwacyjnych	Częstotliwość wymiany*
Worki	-	Worki powinny być wymieniane, gdy będzie to sygnalizowane przez wskaźnik LED/aplikację
Zbiornik na wodę	Wypłucz i wymień wodę w razie potrzeby	-
Styki ładowania	Czyść co 2 tygodnie	-
Czujniki, okienko podczerwieni, wizualny znacznik dokowania	Czyść raz w miesiącu	-

Uwaga: Firma iRobot produkuje różne części i podzespoły zamienne. Jeśli zdaniem użytkownika potrzebne są części zamienne, należy zasięgnąć informacji w Biurze Obsługi Klienta firmy iRobot.

* Częstotliwość wymiany może się różnić. Części należy wymieniać w przypadku pojawienia się widocznego zużycia.

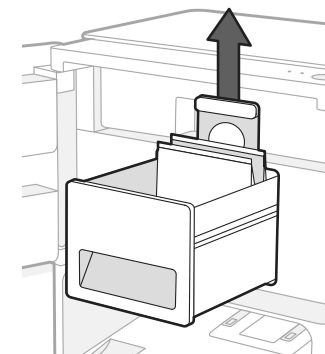
Wymiana worka

1 Użyj uchwyty, aby otworzyć drzwiczki, i wyjmij szufladę na worek na brud.

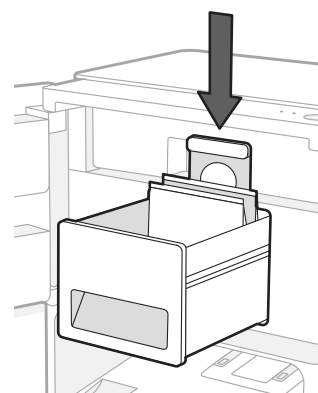


2 Pociągnij za plastikowy element, aby wyjąć worek z pojemnika. Wyrzuć zużyty worek.

Uwaga: Spowoduje to uszczelnienie worka, aby kurz i zanieczyszczenia nie mogły się wydostać.



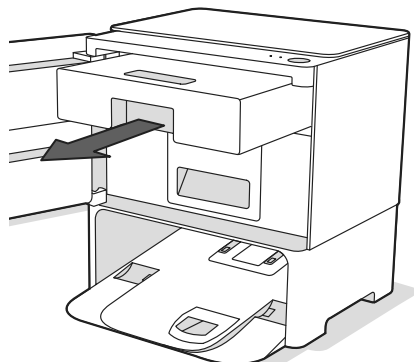
3 Włóż nowy worek, wsuwając plastikowy element w prowadnicę.



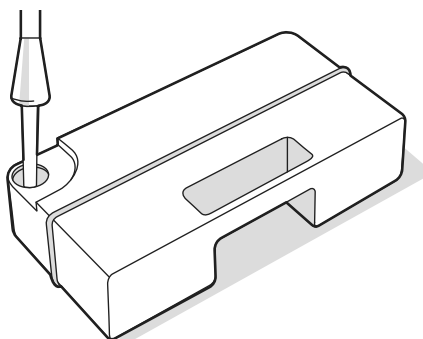
4 Umieść na swoim miejscu szufladę na worek na brud i zamknij drzwiczki, upewniając się, że są całkowicie domknięte.

Mycie zbiornika na wodę

- 1 Użyj uchwyty, aby otworzyć drzwiczki. Wyjmij zbiornik na wodę.



- 2 Wypłucz zbiornik ciepłą wodą.



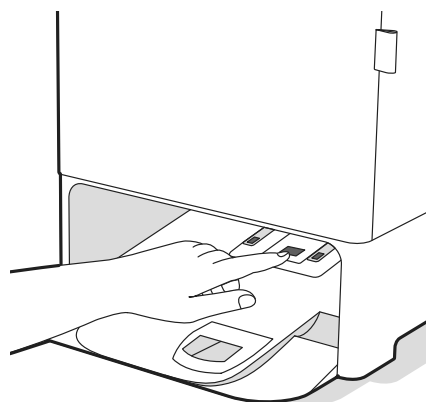
- 3 Napełnij zbiornik i umieść go z powrotem w stacji ładująco-czyszczącej Clean Base®.

Czyszczenie styków ładowania, okienka podczerwieni i wizualnego znacznika dokowania

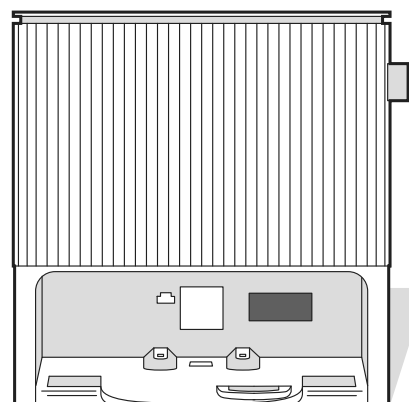
Sprawdź czy części nie są zanieczyszczone. Przetrzyj czystą, suchą ściereczką.

- * **Ważne:** Nie należy przyskać środkiem czyszczącym lub wodą bezpośrednio na czujniki ani do wnętrza czujników.

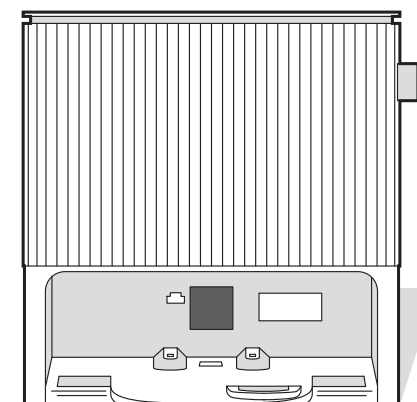
STYKI ŁADOWANIA



OKIENKO PODCZERWIENI



WIZUALNY ZNACZNIK DOKOWANIA



- ☰ **Uwaga:** Naciśnij i przytrzymaj przycisk styków ładowania, aby je odstąpić.

Informacje prawne

PL



Niniejszym iRobot Corporation oświadcza, że ten robot odkurzająco-mopujący, model RCA-Y1 i stacja dokująca, model ADK-Y1, są zgodne z dyrektywą UE o urządzeniach radiowych 2014/53/UE. Pełny tekst Deklaracji zgodności UE jest dostępny na następującej stronie internetowej: www.irobot.com/compliance.



Niniejszym iRobot Corporation oświadcza, że ten robot odkurzająco-mopujący, model RCA-Y1, i stacja dokująca, model ADK-Y1, są zgodne z brytyjskimi przepisami o urządzeniach radiowych z 2017 r. Pełny tekst Deklaracji zgodności UKCA jest dostępny na następującej stronie internetowej: www.irobot.com/compliance.



Ten symbol na produkcie oznacza, że nie wolno go wyrzucać razem z niesortowanymi, zwykłymi odpadami komunalnymi. Użytkownik końcowy ponosi odpowiedzialność za utylizację zużytego urządzenia w sposób przyjazny dla środowiska, tj.:

- (1) zwrócenie go do dystrybutora/sprzedawcy, u którego zakupiono produkt, lub
- (2) pozostawienie go w wyznaczonym punkcie zbiórki takich odpadów.

Prawidłowa utylizacja tego produktu pozwoli chronić zasoby naturalne i zapobiec potencjalnym negatywnym skutkom dla zdrowia ludzkiego i środowiska, które mogłyby powstać w przypadku niewłaściwego obchodzenia się z odpadami. W celu uzyskania dalszych informacji lub znalezienia najbliższego wyznaczonego punktu zbiórki należy skontaktować się z miejscowymi instytucjami. W przypadku nieprawidłowej utylizacji tych odpadów mogą obowiązywać kary, zgodnie z prawem krajowym. Więcej informacji można znaleźć pod następującym adresem: https://ec.europa.eu/environment/topics/waste-and-recycling/waste-electrical-and-electronic-equipment-weee_en

Raport z informacjami chemicznymi zawierający wykaz SVHC (substancji wzbudzających szczególnie duże obawy) zgodnie z rozporządzeniem UE 1907/2006 można znaleźć na stronie www.irobot.com/compliance.

Zgodny z normami model RCA-Y1 zawiera model modułu radiowego Sextant AXG-Y1. Moduł radiowy Sextant to dwupasmowe radio działające w pasmach WLAN 2,4 GHz i WLAN 5 GHz. Moduł radiowy Sextant jest również wyposażony w funkcje Bluetooth i BLE działające w paśmie od 2400 MHz do 2483,5 MHz.

- Pasmo 2,4 GHz jest ograniczone do pracy między 2400 MHz i 2483,5 MHz z maksymalną mocą wyjściową EIRP 17,78 dBm (59,98 mW) w przypadku częstotliwości 2442 MHz.
- Pasmo 5 GHz jest ograniczone do pracy między 5150 MHz i 5850 MHz z maksymalną mocą wyjściową EIRP 20,81 dBm (120,50 mW) przy 5190 MHz.
- W przypadku Izraela pasmo 5 GHz jest ograniczone do pracy między 5150 MHz a 5350 MHz.

Zgodny z normami model RCA-Y1 zawiera moduł radiowy NFC działający w paśmie 13,56 MHz z maksymalnym natężeniem pola magnetycznego 9,17 dB(μA/m)

Ta stacja dokująca model ADK-Y1 zawiera model modułu radiowego Espressif: ESP32-C3-MINI-1. Ta stacja dokująca model ADK-Y1 działa w paśmie WLAN 2,4 GHz. Pasmo 2,4 GHz jest ograniczone do pracy między 2412 MHz i 2472 MHz z maksymalną mocą wyjściową EIRP 19,99 dBm (99,77 mW) przy 2442 MHz.

Zużyty produkt iRobot należy poddać odpowiedniemu recyklingowi zgodnie z lokalnymi przepisami. Poniżej znajduje się lista organizacji zajmujących się recyklingiem zużytego sprzętu elektrycznego i elektronicznego objętych umową współpracy z iRobot w momencie sprzedaży produktu.

Lokalizacja	Organizacja	Adres URL
Austria	UFH	http://www.elektro-ade.at/elektrogeraete-sammeln/liste-der-sammelstoesterreich/
Belgia	Recupel	https://www.recupel.be/en/where-to-go/?searchcollectionPoints=&categories=1%2C2%2C3%2C4#
Niemcy	Zentek	https://www.ear-system.de/ear-verzeichnis/sammel-und-ruecknahmestback
Dania	Elretul	https://www.dpa-system.dk/DPAApplications/DPADB.aspx?wf=CollectionPointSearch.as
Hiszpania	Ecotic	https://punto-limpio.info/
Francja	Eco-systemes	https://www.eco-systemes.fr/france
Irlandia	WEEE Ireland	http://www.weeeireland.ie/household-recycling/where-can-i-recycle/
Holandia	Wecycle	https://www.watismijnapparaatwaard.nl/
Szwecja	El-Kretsen	https://www.sopor.nu/sortera-återvinn/
Wielka Brytania	Repic	http://www.responsible-recycling.co.uk/contact-us/find-your-local-recycling-centre/

Adres producenta: iRobot Corporation, 8 Crosby Drive, Bedford, MA 01730 Stany Zjednoczone

Biuro Obsługi Klienta firmy iRobot

Stany Zjednoczone i Kanada

W przypadku pytań lub komentarzy dotyczących produktu prosimy, aby w pierwszej kolejności skontaktować się z Biurem Obsługi Klienta iRobot, a następnie ze sprzedawcą.

Na początek zapraszamy do odwiedzenia witryny internetowej global.irobot.com, w której można znaleźć porady, odpowiedzi na najczęściej zadawane pytania oraz informacje na temat akcesoriów. Informacje te można też znaleźć w aplikacji iRobot Home. Jeśli potrzebna będzie dalsza pomoc, prosimy o kontakt telefoniczny z Biurem Obsługi Klienta w Stanach Zjednoczonych pod numerem (877) 855 8593.

Godziny pracy Biura Obsługi Klienta firmy iRobot w Stanach Zjednoczonych

Od poniedziałku do piątku: 9:00–21:00 czasu wschodniego

Sobota i niedziela: 9:00–18:00 czasu wschodniego

Poza Stanami Zjednoczonymi i Kanadą

Zapraszamy do witryny internetowej global.irobot.com, w której można:

dowiedzieć się więcej o działalności firmy iRobot w danym kraju,

uzyskać porady i wskazówki pozwalające zwiększyć efektywność korzystania z robota,

znaleźć odpowiedzi na pytania,

skontaktować się z Biurem Obsługi Klienta.



©2023 iRobot Corporation, 8 Crosby Drive, Bedford, MA 01730 Stany Zjednoczone. Wszelkie prawa zastrzeżone. iRobot jest zastrzeżonym znakiem towarowym firmy iRobot Corporation. Roomba Combo, Clean Base i Dirt Detect są znakami towarowymi firmy iRobot Corporation. Wi-Fi i logo Wi-Fi są zastrzeżonymi znakami towarowymi Wi-Fi Alliance. Apple i App Store są znakami towarowymi firmy Apple, Inc. zarejestrowanymi w Stanach Zjednoczonych i innych krajach. Google Play jest znakiem towarowym firmy Google LLC.