

**Antena kierunkowa VHF/UHF DVB-T2**

# **TT W21 Gold**

# **5G Protected**

**Instrukcja obsługi**

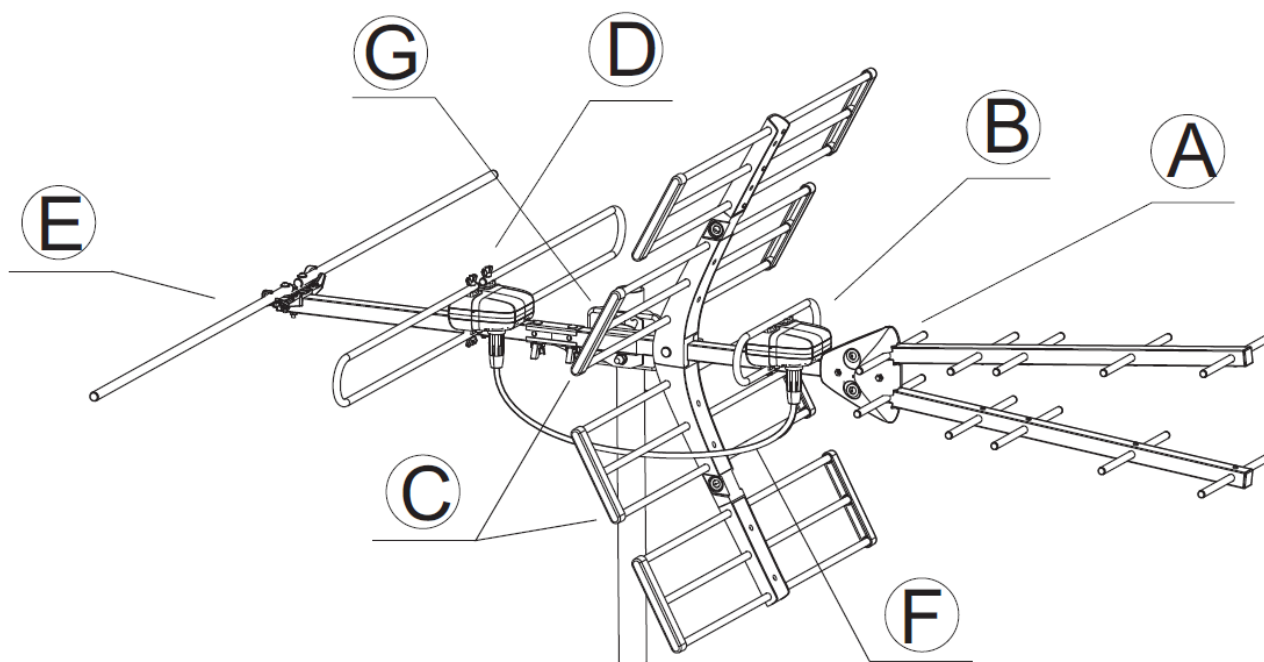
Dziękujemy za zakup anteny TT W-21 Combo 5G Protected. Jej poszczególne elementy zostały dobrane tak, aby zoptymalizować zysk energetyczny w zakresach 174-230 MHz i 470-694 MHz.

## I. Standardowe wyposażenie

Antena TT W21 Gold Combo 5G Protected

## II. Sposób złożenia anteny TT W21 Gold 5G Protected

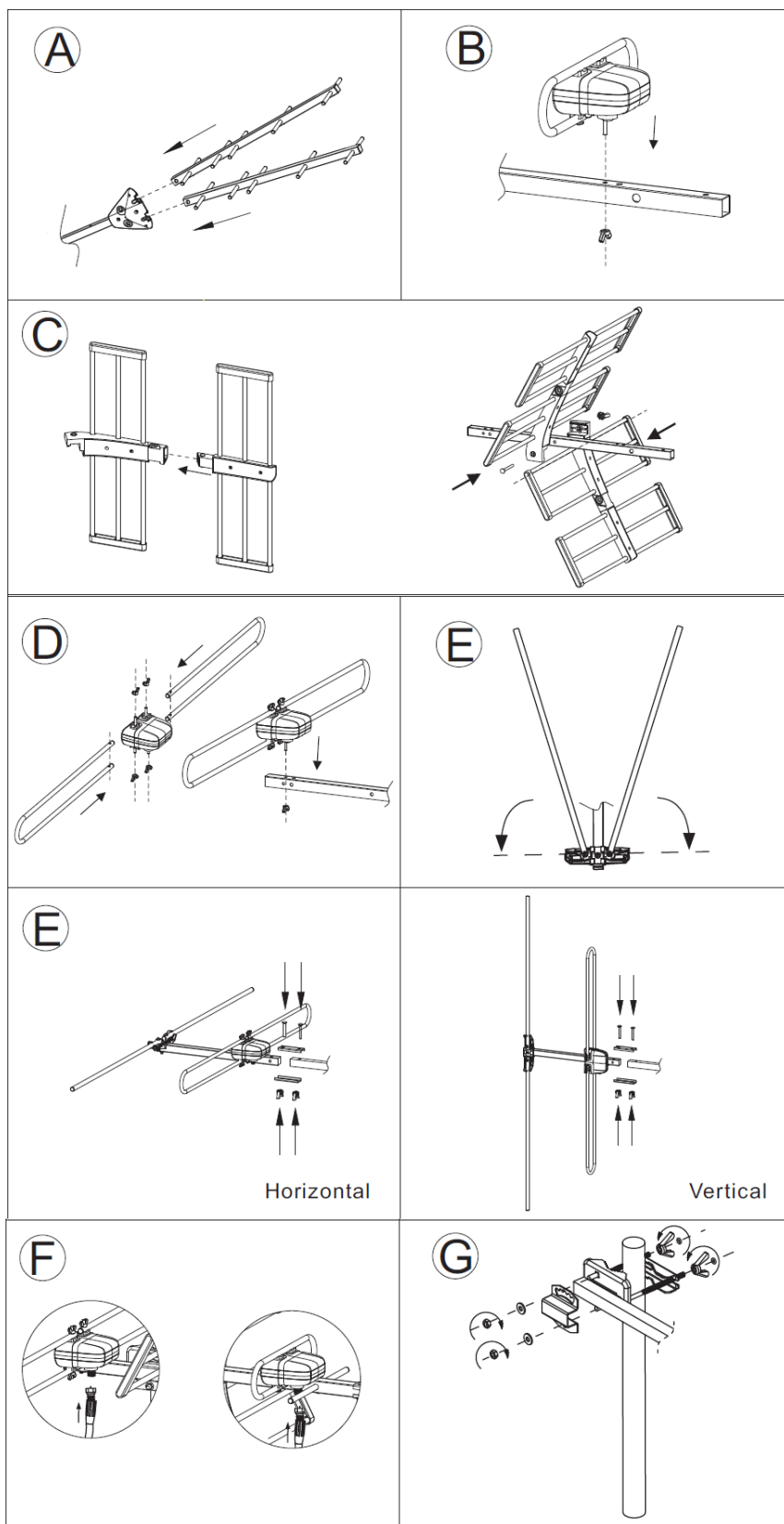
Antena składa się z sześciu podstawowych elementów:



- A) Dwa zestawy dyrektorów z łącznikiem
- B) Dipol UHF z symetryzatorem i zwrotnicą
- C) Reflektor UHF
- D) Dipol VHF z symetryzatorem
- E) Reflektor VHF
- F) Kabel łączący dipol VHF z UHF
- G) Mocowanie do masztu z regulacją pochylenia

W celu ochrony przed uszkodzeniami, ułatwienia transportu oraz wygody w dostarczeniu zestawu do klienta, antena została częściowo rozmontowana i złożona tak, by zajmowała jak najmniejszą przestrzeń.

### III. Sposób zamocowania i podłączenia anteny TT W21 Gold Combo.



#### IV. Parametry techniczne:

TT W-21 Combo Gold 5G Protected		
Pasma pracy	/	VHF UHF
Zakres częstotliwości pracy	MHz	174-230 470-694
Zysk	dBi	3-7 9-14
F/D – promieniowanie przód/tył VHF;UHF	dB	8-12 15-20
Polaryzacja	/	H i V (pozioma i pionowa)
Szerokość poziomej wiązki (-3dB)	° st.	H70°/V70° H45°/V50°
Impedancja wyjściowa	Ohm	75
Typ złącza sygnałowego - wyjście	/	gniazdo „F”
Długość anteny	mm	1160
Waga	kg	2
Opakowanie	/	karton
Indeks	/	WAN-0103-005-01

*Parametry techniczne mogą ulec zmianie bez wcześniejszego powiadomienia.*

#### Utylizacja niepotrzebnego sprzętu elektrycznego i elektronicznego.



Taki symbol na produkcie lub jego opakowaniu oznacza, że produkt nie może być traktowany jako odpad komunalny, lecz powinien być dostarczony do odpowiedniego punktu zbiórki sprzętu elektrycznego i elektronicznego, w celu przerobu i odzysku odpadów.



W krajach Unii Europejskiej i pozostałych krajach europejskich są odrębne systemy segregacji odpadów przeznaczone do utylizacji sprzętu elektrycznego i elektronicznego. Przez takie proekologiczne zachowanie zapobiegają Państwo potencjalnym negatywnym wpływom na środowisko naturalne oraz na zdrowie ludzi, jakie mogłyby wystąpić z niewłaściwego procesu składowania tego produktu. W przypadku zagospodarowywania odpadów oszczędzamy również środowisko naturalne.



Aby uzyskać bardziej szczegółowe informacje na temat przerobu i odzysku materiałów elektronicznych z tego produktu, proszę skontaktować się z urzędem miasta i gminy lub lokalnym zakładem.

Pełny tekst deklaracji zgodności UE jest dostępny pod następującym adresem internetowym:

<https://www.telkom.pl/Do-pobrania/Deklaracje-zgodnosci-CE>