

INSTRUKCJA UŻYTKOWNIKA

Szafa susząca DC7794HP
DC7784HP

Przed rozpoczęciem użytkowania urządzenia należy przeczytać instrukcję obsługi.

Szanowny Kliencie ASKO,

Gratulujemy dobrego wyboru i witamy w rodzinie ASKO, globalnej rodzinie z korzeniami w Szwecji.

W firmie ASKO dziękujemy za zaufanie i mamy nadzieję, że korzystanie z nowej szafy suszarniczej będzie dla Państwa przyjemnością.

Dobra szafa suszarnicza powinna być właściwie zaprojektowana, dobrze suszyć ubrania, mieć mały wpływ na środowisko, być przyjazna dla użytkownika, oszczędzać czas i energię, mieć długą żywotność i być niezawodna. ASKO spełnia wszystkie te wymagania.

Kupując produkt ASKO, możesz być pewien, że jego wnętrze jest tak samo dobre, jak wygląd zewnętrzny, a etyka i moralność, które towarzyszą produkcji tego produktu, są tak samo wysokie, jak jakość i funkcjonalność, którą otrzymujesz. Na tym właśnie polega szwedzka jakość.

Przed pierwszym użyciem produktu prosimy o zapoznanie się z instrukcją obsługi oraz wskazówkami dotyczącymi pielęgnacji. Pomoże to w uzyskaniu możliwie najlepszych efektów działania produktu i wszystkich jego funkcji.

Jeśli masz jakiegokolwiek pytania, nie wahaj się do nas zadzwonić lub skontaktować się z nami poprzez naszą stronę internetową.

Najlepsze życzenia ze Szwecji i od zespołu ASKO.

SPIS TREŚCI

NINIEJSZA INSTRUKCJA UŻYTKOWNIKA	4	Ponowne podłączenie do zbiornika wody	20
WAŻNE INFORMACJE DOTYCZĄCE BEZPIECZEŃSTWA	5	Ustawianie/Mocowanie	21
DLA DOBREGO ŚRODOWISKA	7	Podłączenie elektryczne	22
Materiały opakowaniowe	7	URUCHOMIENIE	23
Zarządzanie szafą suszarniczej po zakończeniu eksploatacji	7	DZIAŁANIE	24
OPIS SZAFY SUSZĄCEJ	8	Wskazówki dla użytkownika	25
Przepływ powietrza w szafie	9	Programy suszenia	26
PANEL STEROWANIA	10	Wybór programu suszenia	26
Funkcja przycisku	10	Blokada przed dziećmi	26
Wyświetlacz	10	Uruchomienie programu suszenia	27
Ustawienie języka	11	Kończenie programu suszenia	28
UMIEJSCOWIENIE	12	Otwarte drzwi	28
ROZPAKOWANIE	13	Wprowadzenie	29
Zestaw montażowy	13	Procedura	30
Zestaw do zmiany zawieszenia	14	Powrót do trybu pracy	30
Ostrożnie połóż szafkę na plecach.	14	Lista parametrów	31
Ponowne podłączenie w drzwiach	15	Przywracanie ustawień fabrycznych	31
Ustaw drzwiczki w odpowiednim położeniu	16	PIELĘGNACJA	32
Przełóż uchwyt drzwiczek	17	Czyszczenie	32
Stawianie szafy	17	Część zamienna	32
WODA KONDENSACYJNA	18	Serwis	33
Odlączany zbiornik na wodę	18	ROZWIĄZYWANIE PROBLEMÓW	34
Podłączenie do odpływu podłogowego	19	LISTA KODÓW BŁĘDÓW	37
		DANE TECHNICZNE	38

NINIEJSZA INSTRUKCJA UŻYTKOWNIKA

Treść niniejszego podręcznika użytkownika opisuje **funkcje, działanie i optymalizację programów** suszenia, jak również instrukcje dotyczące **instalacji i konserwacji**.

Obok Podręcznika Użytkownika znajduje się Podręcznik Serwisowy.

WAŻNE INFORMACJE DOTYCZĄCE BEZPIECZEŃSTWA

Ta szafa suszarnicza spełnia obowiązujące wymagania bezpieczeństwa. Nieprawidłowe użytkowanie może jednak prowadzić do obrażeń i uszkodzeń przedmiotów.

Wskazówki i ostrzeżenia w tej instrukcji zostały napisane, aby umożliwić użytkownikowi uniknięcie nieprawidłowego użytkowania i niepotrzebnego ryzyka wypadków, i powinny być przeczytane przed zainstalowaniem i użyciem szafy suszarnicznej.

UWAGA! *Niniejsze urządzenie jest przeznaczone wyłącznie do suszenia tkanin wypranych w wodzie.*

■ **Dotyczy instalacji w UE**

Szafa suszarnicza może być używana przez dzieci w wieku powyżej 8 lat oraz osoby (w tym dzieci) z różnymi rodzajami niepełnosprawności lub o niewystarczającym doświadczeniu i wiedzy, pod warunkiem, że są one pod nadzorem lub otrzymają instrukcje, jak bezpiecznie używać urządzenia, oraz rozumieją ryzyko, jakie niesie ze sobą jego używanie. Dzieciom nie wolno bawić się urządzeniem.

■ **Dotyczy instalacji w krajach spoza UE**

Urządzenie nie jest przeznaczone do użytku przez osoby (w tym dzieci) z różnymi rodzajami niepełnosprawności lub z niewystarczającym doświadczeniem i wiedzą. Mogą one korzystać z urządzenia tylko pod nadzorem lub po otrzymaniu instrukcji obsługi od osoby odpowiedzialnej za ich bezpieczeństwo.

Dzieci muszą być nadzorowane, aby upewnić się, że nie bawią się urządzeniem.

■ **Stosuje się do wszystkich instalacji**

Szafa suszarnicza musi być zainstalowana i przechowywana w pomieszczeniu zamkniętym.

Jeśli przewód zasilający jest uszkodzony, musi być natychmiast wymieniony, a w celu uniknięcia niebezpieczeństwa może to zrobić tylko producent, przedstawiciel serwisowy producenta lub podobnie wykwalifikowane osoby.

Przy naprawach i wymianie części należy postępować zgodnie z instrukcjami ASKO.

DLA DOBREGO ŚRODOWISKA

MATERIAŁY OPAKOWANIOWE

Opakowanie, które chroni szafę suszarniczą przed uszkodzeniami w transporcie, zostało dobrane z troską o środowisko i dlatego nadaje się do recyklingu.

Opakowania, które wracają do obiegu materiałowego, oznaczają mniejsze zużycie surowców i mniejszą ilość odpadów.

ZARZĄDZANIE SZAFĄ SUSZARNICZĄ PO ZAKOŃCZENIU EKSPLOATACJI

Gdy szafa suszarnicza osiągnie koniec swojego okresu użytkowania, musi zostać przekazana do centrum recyklingu w celu utylizacji. Wiele części szafy suszarniczej może być ponownie wykorzystanych, ale zawiera ona również inne materiały, z którymi należy postępować we właściwy sposób. Dlatego nie należy nigdy pozostawiać szafy suszarniczej lub jej części do utylizacji z odpadami domowymi, ponieważ może to prowadzić do zagrożenia zdrowia i szkód dla środowiska.

Zużytą szafę suszarniczą należy oddać do centrum recyklingu. W razie potrzeby skontaktować się ze sprzedawcą.



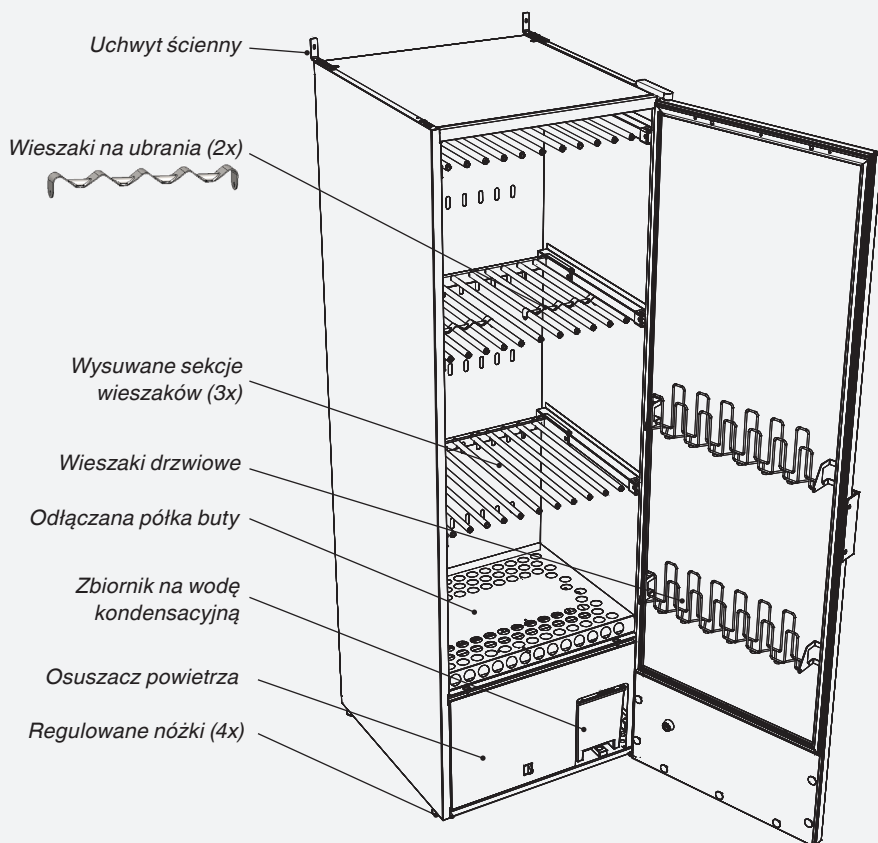
Wszystkie plastikowe części szafy suszarniczej są oznaczone znormalizowanymi międzynarodowymi symbolami. Dlatego części szafy suszarniczej mogą być poddane recyklingowi w sposób przyjazny dla środowiska poprzez segregację odpadów.

OPIS SZAFY SUSZĄCEJ

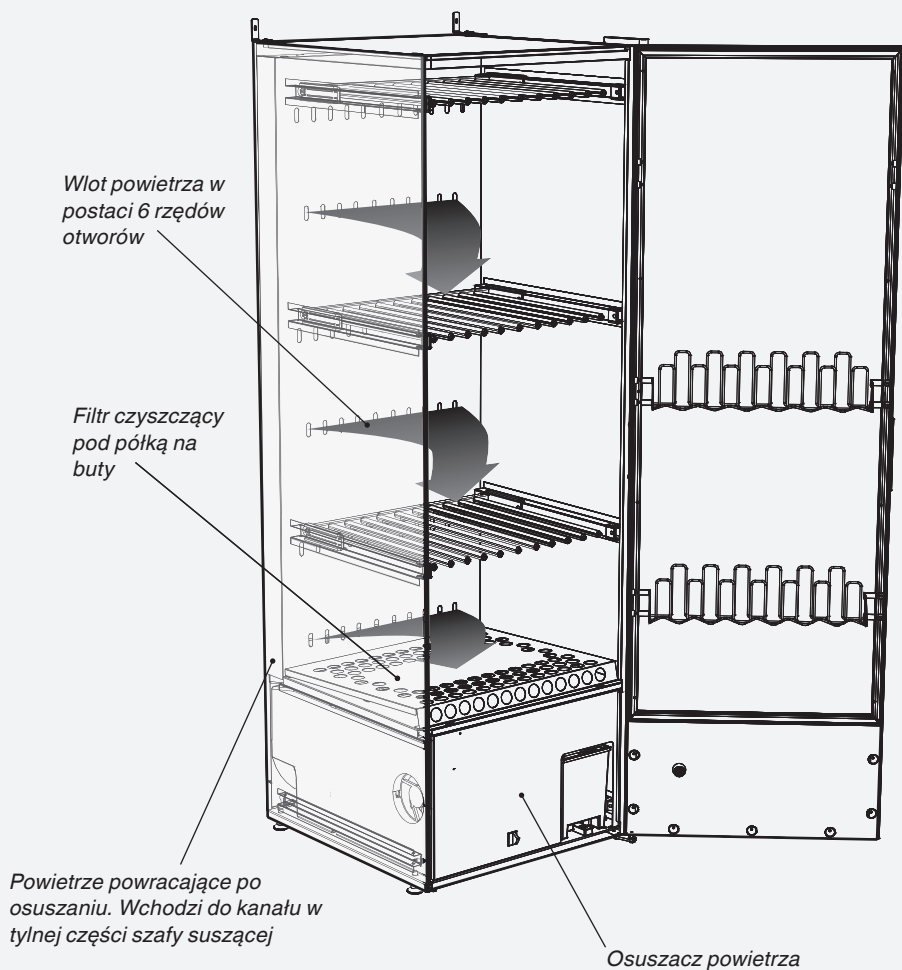
Szafy suszące ASKO DC7784HP i DC7794HP działają na zasadzie pompy ciepła z osuszaczem zamiast konwencjonalnej jednostki gorącego powietrza. W rezultacie pranie jest suszone przy niższej temperaturze i znacznie niższym zużyciu energii.

Szafa jest systemem całkowicie zamkniętym. Nie jest wymagane podłączenie powietrza wylotowego. Wilgoć skrapla się w trakcie procesu, a powstała woda jest odprowadzana do odłączanego zbiornika na wodę lub wężem do odpływu.

Ponadto wentylator jest tak silny, że powoduje ruch ubrań, dzięki czemu proces suszenia jest jeszcze bardziej wydajny.



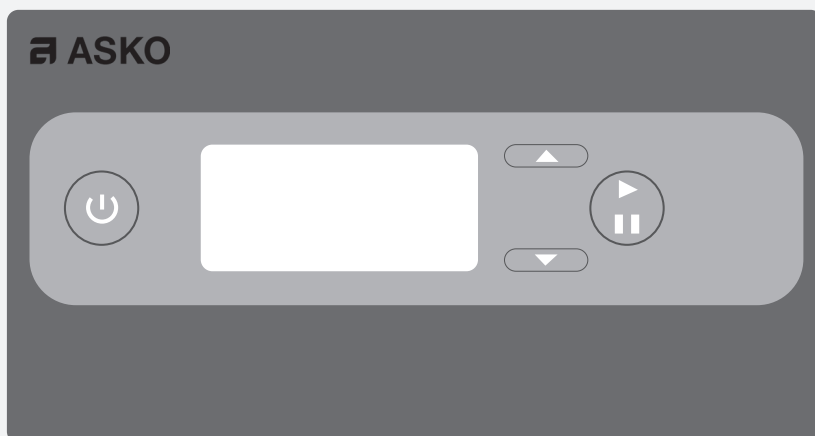
PRZEPIY W POWIETRZA W SZAFIE



UWAGA!

Upewnij się, że buty i podobne przedmioty nie blokują przepływu powietrza.

PANEL STEROWANIA



WŁ. / WYŁ.



OK/START/STOP



STRZAŁKA W GÓRĘ



STRZAŁKA W DÓŁ

WYŚWIETLACZ

Wyświetlacz składa się z dwóch rzędów po 6 znaków w każdym. Podczas procesu suszenia wyświetlany jest wybrany program suszenia oraz pasek wskazujący, że proces jest w toku.

FUNKCJA PRZYCISKU

WŁĄCZ-WYŁĄCZ

- Wyświetlacz jest podświetlony i pokazuje ostatnio używany program.

OK/START/STOP

- Potwierdza wybór programów, funkcji i ustawień.
- Jeśli ustawienie miga, należy je potwierdzić lub zmienić za pomocą przycisków **strzałek** i/ lub przycisku **OK**. Rozpoczyna się proces suszenia.

STRZAŁKA W GÓRĘ / STRZAŁKA W DÓŁ

- Są to przyciski nawigacyjne do poruszania się po listach i tekstach informacyjnych.
- Jednoczesne naciśnięcie przycisków **W GÓRĘ** i **W DÓŁ** przy wyłączonym urządzeniu spowoduje otwarcie **TRYBU PROGRAMOWANIA** po naciśnięciu przycisku **WŁĄCZ-WYŁĄCZ**.
- Aby powrócić do trybu pracy, należy nacisnąć **STRZAŁKĘ W DÓŁ** i **OK**.

PANEL STEROWANIA

USTAWIENIE JĘZYKA

Obsługiwane mogą być następujące języki: Angielski, szwedzki, norweski, duński, fiński, włoski, francuski, niemiecki, portugalski i holenderski.

- 1 Upewnij się, że przetącznik **WŁĄCZ/WYŁĄCZ** na szafie suszarniczej jest wyłączony. Wyświetlacz nie jest podświetlony.
- 2 Przytrzymaj wciśnięte przyciski **STRZAŁKA W GÓRĘ** i **STRZAŁKA W DÓŁ** i naciśnij przetącznik **WŁĄCZ/WYŁĄCZ** do pozycji **“WŁĄCZ”**. Wyświetlacz zapala się i w górnym rzędzie pokazuje **“P105”**, który jest parametrem ustawienia języka. Jeśli wyświetlana jest inna wartość, użyj przycisków **STRZAŁKA W GÓRĘ** lub **STRZAŁKA W DÓŁ**, aby przejść do właściwego parametru P105.

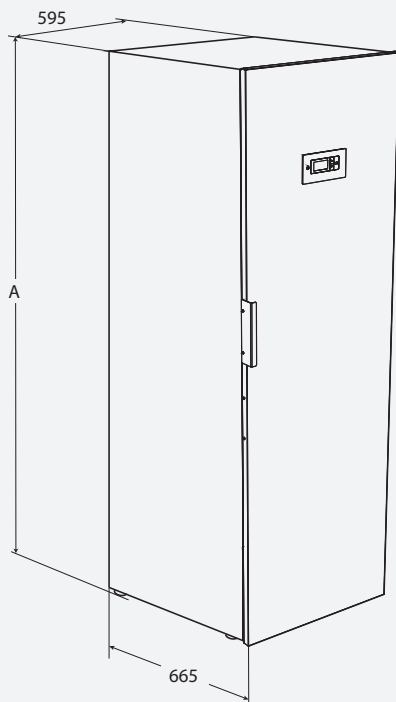
- 3 Naciśnij **START/STOP**, aby potwierdzić. Wiersz aktualnego języka zacznie migać. Języki mają symbole numeryczne, jak pokazano na poniższej liście.

Symbolika języka	Język wyświetlacza
0	Angielski
1	Szwedzki
2	Norweski
3	Duński
4	Fiński
5	Włoski
6	Francuski
7	Niemiecki
8	Hiszpański
9	Portugalski
10	Holenderski

- 4 Przejdź do żądanego języka za pomocą przycisków **STRZAŁKA W GÓRĘ** lub **STRZAŁKA W DÓŁ**.
- 5 Aby zapisać ustawioną wartość, naciśnij **START/STOP**.
- 6 Aby powrócić do trybu pracy, należy nacisnąć **STRZAŁKĘ W DÓŁ** i **START/STOP**.

UMIEJSCOWIENIE

- W odległości 2 m od górnej części szafy suszarniczej musi znajdować się gniazdo z uziemieniem. Szafa suszarnicza ma uziemiony przewód o długości 2 m z podłączoną wtyczką. Gniazdo zasilania powinno być tak zlokalizowane, aby nie było potrzeby stosowania przedłużacza.
- Po zainstalowaniu szafy suszarniczej musi być możliwy łatwy dostęp do gniazdka. Należy o tym również pamiętać, jeżeli szafa suszarnicza jest wbudowana.
- Drzwi, na których umieszczona jest szafa, muszą wytrzymać ciężar około 95 kg.
- Podłoga musi być wypoziomowana, z maksymalnym spadkiem 2,5 cm pod szafą.
- Szafa suszarnicza jest przeznaczona wyłącznie do montażu w pomieszczeniach o temperaturze powyżej 15°C.
- Szafa suszarnicza nie może być umieszczona w środowisku, w którym do czyszczenia używana jest woda pod wysokim ciśnieniem.



Oznaczenie szafy	A mm
DC7784	1840
DC7794	1930

ROZPAKOWANIE

Upewnij się, że produkt nie został uszkodzony podczas transportu. Wszelkie uszkodzenia powstałe podczas transportu muszą zostać zgłoszone sprzedawcy w ciągu 7 dni.

Po rozpakowaniu sprawdzić, czy produkt jest w dobrym stanie. Uszkodzenia, wady i wszelkie brakujące części muszą być natychmiast zgłoszone sprzedawcy.

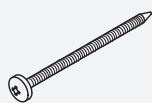
Sprawdź, czy wszystkie zabezpieczenia transportowe zostały usunięte przed podłączeniem szafy suszarniczej.

Materiały opakowaniowe, takie jak plastik i styropian, powinny być przechowywane w miejscu niedostępnym dla dzieci.

KOMPLETNA DOSTAWA MUSI ZAWIERAĆ:

- Szafę z zainstalowanym zespołem wentylatorów
- Zestaw montażowy
- Podręcznik użytkownika

ZESTAW MONTAŻOWY



2x Śruby TRX 5x45
fzk do montażu na
ścianie



4x Śruby MRT
5x20 do wspornika
mocującego



2x Korki
plastikowe



2x Wsporniki do
zamocowania na
ścianie



1,5 m wąż
z tworzywa
sztucznego 10 x 13



1x Złączka do
węża na wodę



Szczotka ręczna
do filtra



2x Wieszaki na
ubrania

ZMIANA POZYCJI DRZWI

Poniższe ilustracje przedstawiają zmianę zawieszenia drzwi z prawych na lewe.

Zestaw do zmiany zawieszenia

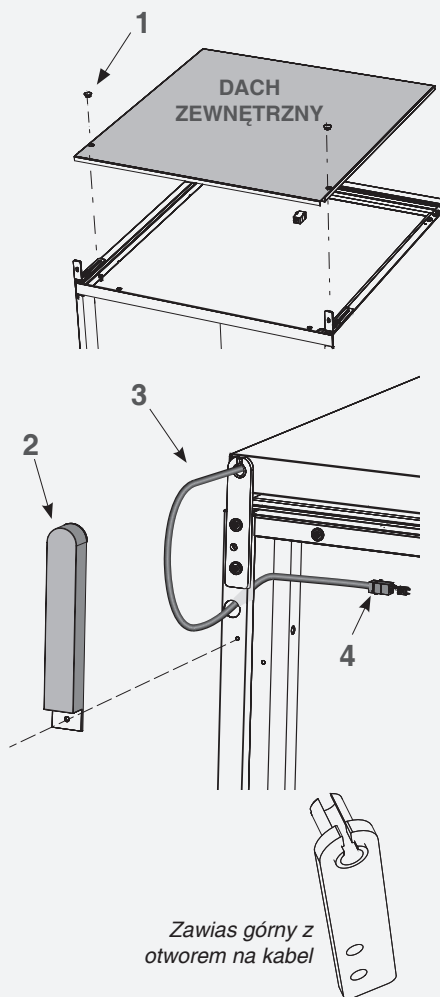
W celu zmiany zawieszenia należy zamówić u dostawcy szafki zestaw do zmiany zawieszenia. Zestaw składa się z nowego zawiasu górnego, ponieważ zawiasy lewe i prawe są niezamienne. W skład zestawu wchodzi również przewód sterujący do zamontowania w drzwiach wraz z przynależną tuleją zawiasu.

Ostrożnie połóż szafkę na plecach.

UWAGA

Przed położeniem szafki na plecach wyjmij i opróżnij zbiornik na wodę.

- 1** Odkręć dwa wkręty mocujące dach zewnętrzny. Śruby znajdują się pod zaślepkami (1), jak pokazano na rysunku. Zdejmij dach.
- 2** Zdejmij osłonę ochronną (2) z drugiego górnego zawiasu i odłącz przewód drzewiowy (3) od złącza (4). Przelóż przewód przez otwór w podstawie i wyciągnij go.
- 3** Zdejmij górny zawias i wyjmij przewód z zawiasu. W zawiasie znajduje się szczelina, przez którą można przeciągnąć przewód. Patrz ilustracja. Wyjmij drzewiczki z zawiasu i razem z kablem sterującym odłóż je na bok.
- 4** Zamontuj nowy zawias, który znajduje się w zestawie do wymiany, po przeciwnej stronie. Użyj tych samych śrub co poprzednio.



Ponowne podłączenie w drzwiach

- 5 Połóż drzwiczki stroną wewnętrzną do góry na nieuszkodzonej powierzchni.
- 6 Zdejmij płytę wewnętrzną (5) z listwami magnetycznymi, wieszakami na rękawiczki i, jeśli dotyczy, wieszakami na drzwiach. Śruby znajdują się pod listwami magnetycznymi.

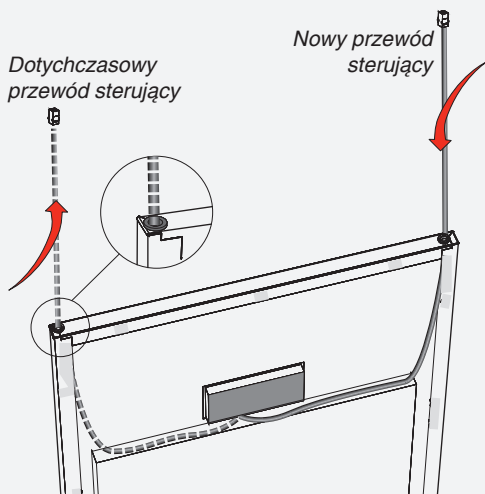
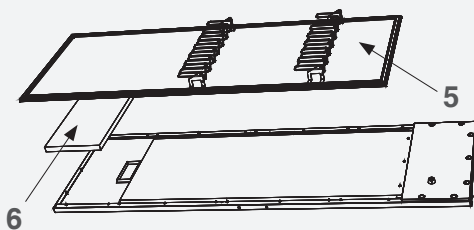
Przesuń izolację na miejsce (6).

- 7 Zdejmij i przenieś płytę wzmocniającą i dolną tuleję zawiasu (7) w drzwiach na drugą stronę.

- 8 Odtłącz obecny kabel sterujący od panelu sterowania i wyciągnij kabel wraz z tuleją zawiasu (8). Wyrzuć kabel, ponieważ w zestawie do zawieszania znajduje się nowy kompletny kabel.

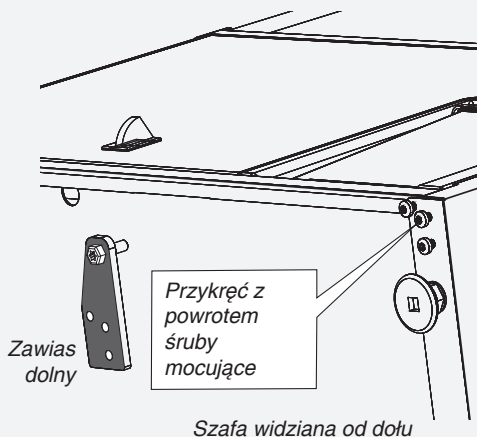
Zamontuj nowy kabel po przeciwnej stronie - wciśnij tuleję mocno w otwór i podłącz kabel do wyjścia panelu sterowania.

- 9 Umieść z powrotem izolację i płytę wewnętrzną z listwami magnetycznymi i wieszakami (jeśli dotyczy).

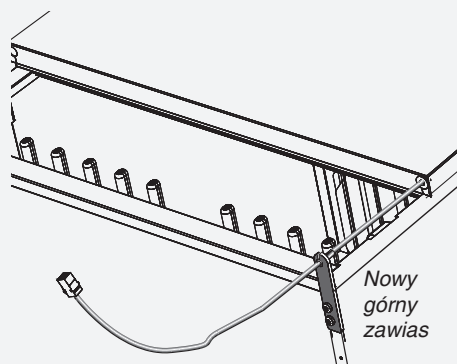


Ustaw drzwiczki w odpowiednim położeniu

- 10** Przed ułożeniem drzwi w odpowiedniej pozycji wyjmij dolny zawias ze sworzniem i podkładką, a następnie odłóż je na bok. Wkręć z powrotem śruby mocujące, ponieważ wpływają one na stabilność szafy.

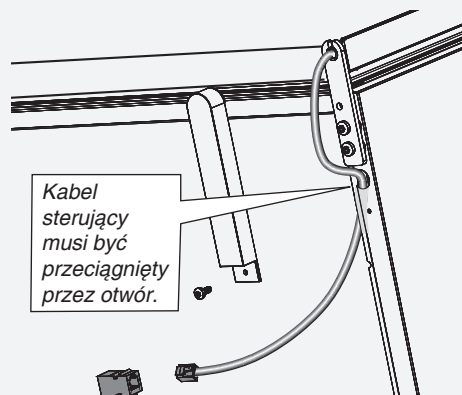


- 11** Ułóż drzwi na swoim miejscu, przełóż kabel sterujący przez szczelinę w nowym zawiasie górnym i nasuń drzwi na sworznie zawiasu.



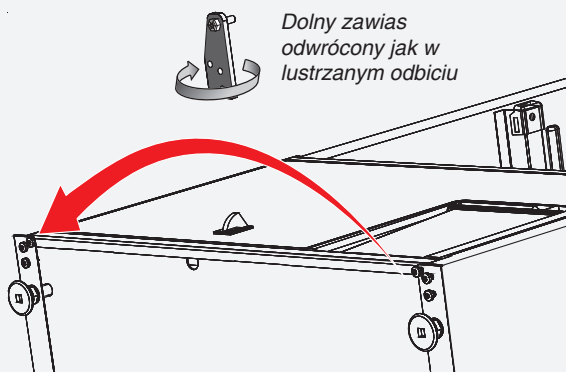
- 12** Podłącz kabel sterujący do złącza w górnej części szafy suszącej. Kabel sterujący musi być przeciągnięty przez otwór, jak pokazano na rysunku.

- 13** Załóż ponownie pokrywę ochronną na zawias i dach szafy suszącej, zdjęty w punkcie 1.



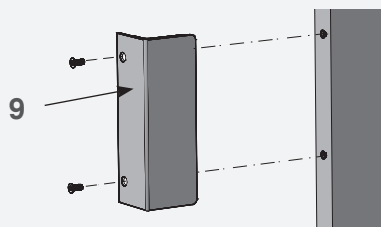
- 14** Przełóż zawias na drugą stronę. Zawias musi być odwrócony w sposób lustrzany, a sworzeń zawiasu musi być wykreślony i ponownie zamontowany po drugiej stronie zawiasu.

Upewnij się, że sworzeń zawiasu jest mocno dokręcony.



Przełóż uchwyt drzwiczek

- 15** Przełóż uchwyt (9) na drugą stronę. Ręcznie zamontuj zaślepki do starych otworów. Zaślepki dostarczane są w zestawie montażowym.



Uchwyt drzwiczek

Stawianie szafy

- 16** Postaw szafę i umieść ją w odpowiednim miejscu, a następnie przymocuj do ściany.

UWAGA!

Szafa suszarnicza nie może być używana bez przymocowania do ściany ze względu na ryzyko przewrócenia się do przodu.

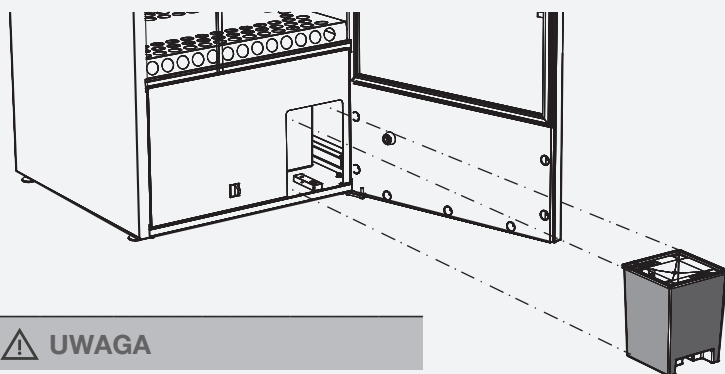
UWAGA

Przed ponownym użyciem szafy należy odczekać co najmniej 1 godzinę. Ma to na celu umożliwienie powrotu oleju do sprężarki. W przeciwnym razie sprężarka może ulec uszkodzeniu.

WODA KONDENSACYJNA

Woda kondensacyjna może być usuwana na dwa sposoby: **poprzez gromadzenie w odłączanym zbiorniku na wodę** lub poprzez wąż do odpływu podłogowego.

ODŁĄCZANY ZBIORNIK NA WODĘ

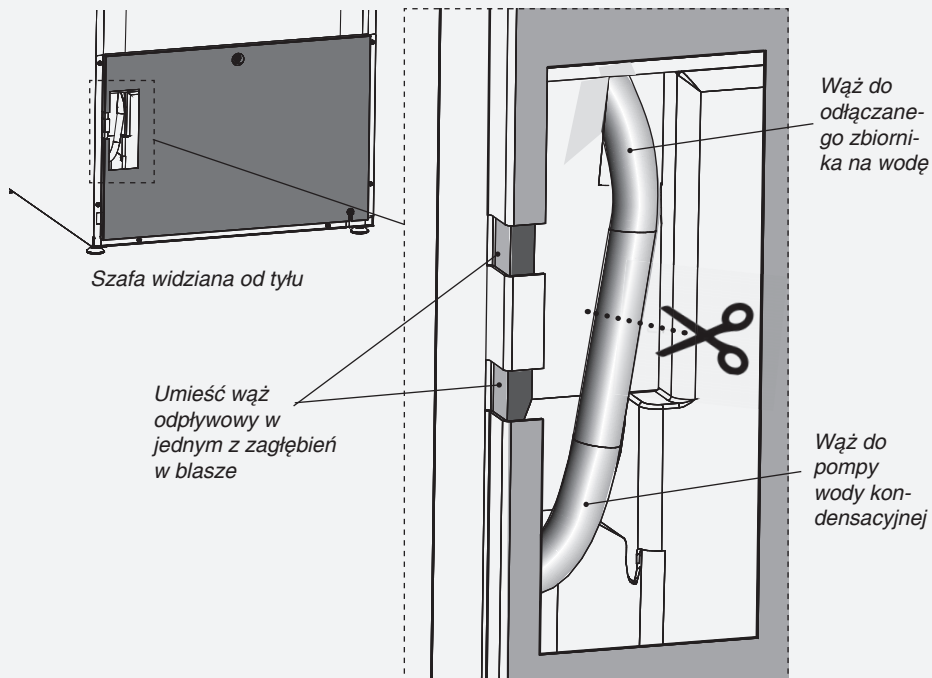


UWAGA

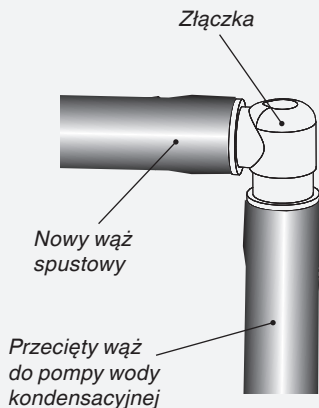
Zbiornik na wodę został zaprojektowany w taki sposób, aby był wystarczająco na pomieszczenie wody z całego prania. Należy jednak wyrobić sobie nawyk opróżniania zbiornika na wodę przed każdym suszeniem.

PODŁĄCZENIE DO ODPIYWU PODŁOGOWEGO

Szafa susząca jest fabrycznie dostarczana z węzłem do odłączanego zbiornika na wodę. Aby zmienić sposób odprowadzania wody kondensacyjnej na odprowadzanie do wpustu podłogowego, należy wykonać następujące czynności:



- 1 Ostrożnie wyciągnij górną część węzła na około 2-3 cm.
- 2 Przetnij węzł po środku otworu.
- 3 Zamontuj nowy węzł spustowy za pomocą złączki dostarczonej w zestawie montażowym, jak pokazano na rysunku. Nasuń węzł bez opasek zaciskowych.



- 4** Umieść wąż spustowy w jednym z zagłębień w blasze, tak aby nie było ryzyka, że wąż się zegnie.
- 5** Poprowadź wąż do odpływu.
- 6** Jeśli odpływ znajduje się wyżej niż wylot w szafie, upewnij się, że wąż biegnie do podłogi po łuku i tworzy syfon. W przeciwnym razie istnieje ryzyko, że woda kondensacyjna spłynie z powrotem do tacy, gdy pompa nie będzie pracować. Może to spowodować, że taca zostanie wypełniona wodą, a szafa przestanie działać.

PONOWNE PODŁĄCZENIE DO ZBIORNIKA WODY

Aby ponownie podłączyć wodę kondensacyjną do zbiornika wody, wystarczy ponownie połączyć oba węże ze sobą za pomocą złączki.

UWAGA

W żadnym wypadku nie wolno zginać węża tak, aby uniemożliwić przepływ wody.

INSTALACJA

USTAWIANIE/MOCOWANIE

Szafa suszarnicza jest przeznaczona wyłącznie do użytku w suchym miejscu wewnątrz budynku.

Szafa suszarnicza nie może być umieszczona w środowisku, w którym do czyszczenia używana jest woda pod wysokim ciśnieniem.

POZIOMOWANIE

Szafa suszarnicza musi **być wypoziomowana na równej powierzchni**, oparta na wszystkich czterech nogach.

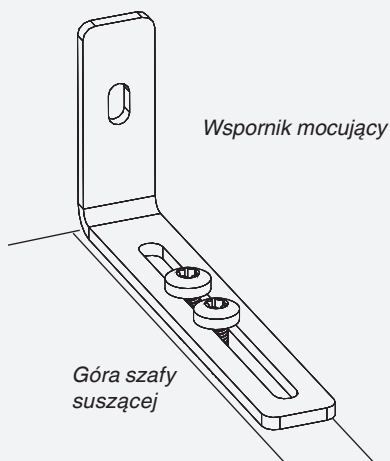
Wyreguluj nóżki od zewnątrz.

MOCOWANIE DO ŚCIANY

Szafa musi być przymocowana do ściany, aby zapobiec przewróceniu się.

Zestaw montażowy zawiera **dwa wsporniki kątowe**, które montuje się na górze szafy suszącej, jak pokazano na rysunku. Użyj dostarczonych śrub. Wsporniki mają szczeliny do zamocowania do ściany.

Przymocuj szafę do ściany. Śruby do mocowania, podkładki i plastikowe zaślepki są dostarczane w zestawie montażowym.



UWAGA

Szafa suszarnicza nie może być używana bez przymocowania do ściany ze względu na ryzyko przewrócenia się do przodu.

PODŁĄCZENIE ELEKTRYCZNE

Szafa suszarnicza jest podłączona do jednofazowego gniazda ściennego 230 V 50 Hz i uziemiona ochronnie.

Szafa suszarnicza jest dostarczana w stanie gotowym do podłączenia z kablem i uziemioną wtyczką.

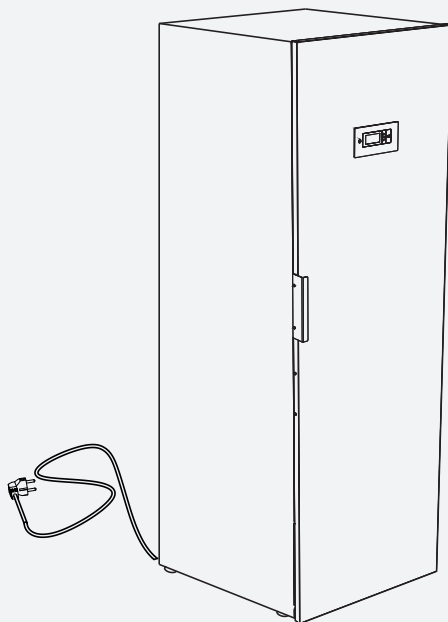
Szafa suszarnicza powinna być podłączona do uziemionego gniazdka ściennego za pomocą dostarczonego przewodu łączącego i nie może być podłączona na stałe.

Gniazdo powinno być tak umieszczone, aby w razie potrzeby można było łatwo wyciągnąć wtyczkę.

Sprawdź, czy prąd zasilający jest zgodny z danymi na tabliczce znamionowej i czy przewód sieciowy jest prawidłowo uziemiony zgodnie z obowiązującymi normami. Zalecamy, aby przewód zasilający był wyposażony w wyłącznik różnicowo-prądowy (RCD).

Szafa suszarnicza musi być podłączona do dedykowanego obwodu.

Producent nie ponosi odpowiedzialności, jeśli podłączenie elektryczne nie zostało wykonane w sposób opisany w niniejszej instrukcji.



URUCHOMIENIE



Przed uruchomieniem szafy suszarniczej przeczytać niniejszy podręcznik użytkownika.

UWAGA!

Przed użyciem szafy przeczytać instrukcje bezpieczeństwa na stronie 5.

- 1** Upewnij się, że szafa jest solidnie przymocowana do ściany. Patrz strona 21.
- 2** Upewnić się, że nie pozostały żadne materiały opakowaniowe.
- 3** Użyj łagodnego detergentu z gorącą wodą i umyj wewnątrz i zewnętrzną stronę szafy suszarniczej. Ostrożnie osusz. Patrz również rozdział “Pielęgnacja” w dalszej części instrukcji.

DZIAŁANIE

W szafie znajdują się trzy sekcje z wieszakami. Każda sekcja ma pewną liczbę szyn do wieszania prania.

- Rzeczy w szafie suszarniczej należy wieszać w zależności od tego, ile miejsca potrzebują, a nie w zależności od ich wagi.
- Jeżeli mają być suszone długie rzeczy, złóż dwie dolne sekcje wieszaka.
- Rękawiczki, czapki, szaliki i podobne rzeczy wieszaj na wieszakach na drzewiach/wieszakach na rękawiczki po wewnętrznej stronie drzwi.
- Pociągnij haki wieszaka w górnej części wieszaka do przodu, aby łatwiej można było wieszać pranie. Gdy nie są używane, należy je wsunąć z powrotem.
- Nie należy przeciążać szafy suszarniczej. Jeśli tak się stanie, pranie będzie pogniecione i będzie schło nierównomiernie. Zamiast tego należy w miarę możliwości pozostawić wolne miejsce między ubraniami.
- Jeśli istnieje ryzyko, że poszczególne przedmioty mogą farbować, należy pozostawić wokół nich wolną przestrzeń.
- Nie należy umieszczać butów lub podobnych przedmiotów na półce na buty w sposób blokujący przepływ powietrza.
- Unikaj suszenia ciężkich elementów odzieży razem z lżejszymi, ponieważ mają one bardzo różny czas schnięcia.
- Nie wieszaj rzeczy robionych na drutach. Będą się one niepotrzebnie rozciągać, ponieważ są ciężkie, gdy są mokre.
- Unikaj wieszania w suszarce ociekających wodą tkanin, ponieważ suszarka nie jest przeznaczona do zbierania dużych ilości wody. Prowadzi to również do nienaturalnie długiego czasu suszenia.

WSKAZÓWKI DLA UŻYTKOWNIKA

- Należy zawsze postępować zgodnie z instrukcjami dotyczącymi prania umieszczonymi na ubraniu, jeśli takie istnieją.
- Jeśli używany jest płyn do płukania tkanin lub środek antystatyczny, należy postępować zgodnie z instrukcjami producenta dotyczącymi stosowania tego produktu.
- Wyjmij pranie, które jest już suche. Pozwoli to skrócić czas suszenia pozostałego prania.

UWAGA!

Nie susz odzieży ani podobnych przedmiotów, które zostały poddane działaniu benzyny lub innej wysoce lotnej i łatwopalnej substancji.

Może to doprowadzić do powstania wybuchowej mieszaniny gazów.

UWAGA!

Gdy szafa jest zimna, może się zdarzyć, że listwa uszczelniająca drzwi nie zamknie się całkowicie. Jednak, gdy szafa się nagrzeje się jest to w pełni kompensowane, ponieważ taśma uszczelniająca rozszerza się.

UWAGA!

Jeśli listwa uszczelniająca nie zamyka się całkowicie lub jeśli drzwi mają tendencję do otwierania się, może to być spowodowane nieprawidłowym zamontowaniem filtra czyszczącego. Aby nie doszło do wyciekania powietrza, upewnij się, że filtr czyszczący i uchwyt filtra są całkowicie dociśnięte.

PROGRAMY SUSZENIA

Szafa suszarnicza jest wyposażona w dwa automatyczne programy procesu suszenia:

- NORMALNE SUSZENIE
- SUSZENIE EXTRA

Programy te automatycznie zamykają proces suszenia, gdy tkaniny są suche.

WYBÓR PROGRAMU SUSZENIA

- NORMALNE SUSZENIE– Służy do suszenia przedmiotów o normalnej grubości.
- SUSZENIE EXTRA– Służy do suszenia grubszych przedmiotów, mocne suszenie.

BLOKADA PRZED DZIEĆMI

Możesz włączyć funkcję blokady dziecięcej, aby mieć pewność, że proces suszenia nie zostanie przypadkowo zatrzymany lub uruchomiony.

FUNKCJA BLOKADY PRZED DZIEĆMI

Przyciski aktywujące muszą być przytrzymane przez co najmniej 3 sekundy (czas opóźnienia).

AKTYWACJA / DEZAKTYWACJA BLOKADY PRZED DZIEĆMI

Blokada przed dziećmi jest aktywowana i dezaktywowana za pomocą parametru ustawień opisanego na stronie 31.

Gdy funkcja ta jest aktywna, na wyświetlaczu pojawia się symbol zegara.

DZIAŁANIE

URUCHOMIENIE PROGRAMU SUSZENIA

■ OSTATNIO UŻYWANY PROGRAM SUSZENIA

Naciśnij włącznik/wyłącznik do pozycji **“WŁĄCZONE”** - co jest sygnalizowane zapaleniem się wyświetlacza i wyświetleniem ostatnio uruchomionego programu.

Jeśli chcesz to zrobić, naciśnij **START/STOP**.

Lub wybierz inny program suszenia, przechodząc między nimi za pomocą przycisków **STRZAŁKA W GÓRĘ** lub **STRZAŁKA W DÓŁ**.

Następnie uruchom program suszenia za pomocą przycisku **START/STOP**.

■ OTWARTE DRZWI

Jeśli podczas uruchamiania programu suszenia drzwi są otwarte i aktywowany jest przycisk **START/STOP**, na wyświetlaczu pojawi się komunikat **“CLOSE DOOR”** (zamknij drzwi).

Zamknąć drzwiczki, a rozpocznie się wybrany program suszenia.

■ DZIAŁANIE W TOKU

Animowany symbol (pasek) po lewej stronie wyświetlacza wskazuje, że proces suszenia jest w toku.

■ ZBIORNIK WODY KONDENSACYJNEJ

Jeśli zbiornik wody kondensacyjnej zapełni się, proces suszenia zostanie natychmiast przerwany, a na wyświetlaczu pojawi się komunikat **“CHECK WATER TRINK”** (sprawdź zbiornik wody). Opróżnij zbiornik wody i ponownie uruchom proces suszenia.

■ SCHŁADZANIE

Podczas schładzania na wyświetlaczu pojawia się napis **“COOL”** (schładzanie) oraz odliczanie pozostałego czasu (5 minut).

■ KONIEC PROGRAMU

Po zakończeniu okresu schładzania proces suszenia jest zakończony, a na wyświetlaczu pojawia się napis "END" (koniec) (migający).

Po naciśnięciu przycisku **START/STOP** bieżący program zostanie zakończony, a na wyświetlaczu pojawi się ostatnio używany program.

UWAGA!

W trybie czuwania wyświetlacz gaśnie po 10 minutach i zapala się po aktywacji dowolnego przycisku na panelu sterowania lub otwarciu drzwiczek.

UWAGA!

Po każdym procesie suszenia należy opróżnić zbiornik na wodę kondensacyjną.

KOŃCZENIE PROGRAMU SUSZENIA

Aby przerwać trwający proces suszenia, naciśnij **START/STOP**.

OTWARTE DRZWI

Jeśli w czasie trwania procesu suszenia zostaną otwarte drzwi, proces suszenia będzie kontynuowany przez kolejne 5 minut. Na wyświetlaczu pojawi się komunikat "CLOSE DOOR" (zamknij drzwi) i będzie odliczany 5-minutowy okres pauzy programowej.

Jeśli drzwiczki zostaną zamknięte w ciągu tych 5 minut, proces suszenia będzie kontynuowany.

Jeśli drzwiczki pozostaną otwarte, proces suszenia zatrzyma się po 5 minutach i musi zostać ponownie uruchomiony ręcznie.

Jeśli chcesz zatrzymać proces suszenia natychmiast, bez 5-minutowej przerwy, naciśnij **START/STOP**.

USTAWIANIE PROGRAMÓW SUSZENIA

Istnieją sposoby optymalizacji dwóch programów automatycznych szafy suszącej w celu uzyskania jak najlepszych wyników.

Ustawienie jest regulowane na panelu sterowania dla danego programu.

Należy dokonać regulacji, jeśli okaże się,

- że pranie nie jest wystarczająco suche.
- Pranie jest nadmiernie wysuszone - Długi czas suszenia.

WPROWADZENIE

Dwa programy automatyczne szafy suszącej zatrzymują się automatycznie, gdy pranie jest suche.

Aby określić, kiedy pranie jest suche, mierzona wartość jest porównywana z parametrem ustawionym fabrycznie.

- Parametr **P 2072** dla programu suszenia **NORMALNE SUSZENIE** i
- parametr **P 2071** dla programu suszenia **SUSZENIE EXTRA**.

To głównie te dwa parametry są regulowane w celu optymalizacji procesu suszenia.

- Program **NORMALNE SUSZENIE** jest sterowany przez **czujnik wilgotności**.
- Program **SUSZENIE EXTRA** jest sterowany za pomocą **czujnika wilgotności i współczynnika czasu**.
- Jeśli okaże się, że pranie nie jest wystarczająco suche w programie: **NORMALNE SUSZENIE**, wartość parametru dla **P 2072** **zostaje zmniejszona**. **SUSZENIE EXTRA**, wartość parametru dla **P 2071** **zostaje zwiększona**.
- Jeśli okaże się, że pranie jest nadmiernie wysuszone, długi czas suszenia w programie: **NORMALNE SUSZENIE**, wartość parametru dla **P 2072** **zostaje zwiększona**. **SUSZENIE EXTRA**, wartość parametru dla **P 2071** **zostaje zmniejszona**.

Procesy suszenia należy zawsze optymalizować małymi krokami; zacznij od regulacji danego parametru o 1-2 jednostki w górę lub w dół, a następnie sprawdź wynik po kolejnym procesie suszenia i w razie potrzeby dokonaj kolejnej regulacji.

PROCEDURA

Ustawianie w celu optymalizacji programu automatycznej szafy suszącej odbywa się za pomocą przycisków na panelu sterowania, gdy szafa susząca jest w **trybie programowania**.

TRYB PROGRAMOWANIA

- Upewnij się, że przełącznik **WŁĄCZ/WYŁĄCZ** na szafie suszącej jest wyłączony. Wyświetlacz nie jest podświetlony.
- Przytrzymaj wciśnięte **jednocześnie** przyciski **STRZAŁKA W GÓRĘ** i **STRZAŁKA W DÓŁ** i naciśnij przełącznik **WŁĄCZ/WYŁĄCZ**. Wyświetlacz zaświeci się i pokaże pierwszy parametr ustawień zgodnie z poniższą listą.



- 1 Przejdź do odpowiedniego parametru, naciskając kilkakrotnie przycisk **STRZAŁKA W GÓRĘ** lub **STRZAŁKA W DÓŁ**. Jeśli przejdiesz za daleko, po prostu kontynuuj przeglądanie, aż na wyświetlaczu pojawi się właściwy parametr.
- 2 Gdy na wyświetlaczu pojawi się właściwy parametr, na przykład "P 2072", naciśnij przycisk **OK**, aby potwierdzić wybór parametru. W wierszu miga teraz ustawiona wartość parametru.
- 3 Zwiększ lub zmniejsz wartość parametru, używając przycisku **STRZAŁKA W GÓRĘ** lub **STRZAŁKA W DÓŁ**.
- 4 Aby zapisać ustawioną wartość, naciśnij **OK**.

POWRÓT DO TRYBU PRACY

Aby powrócić do trybu pracy, należy nacisnąć **STRZAŁKĘ W DÓŁ** i **OK**.



USTAWIANIE PROGRAMÓW SUSZENIA

LISTA PARAMETRÓW

Parametr	Nazwa	Ustawienie fabryczne	Min. wartość	Maks. wartość	Wyznacza
P105	Język	1	0	7	1=Szwedzki Ustawienia, patrz strona 10.
P115	Włączenie/ wyłączenie blokada przed dziećmi	0	0	1	0 = blokada przed dziećmi WYŁ. 1 = blokada przed dziećmi WŁ.
P2071	Suszenie extra	30	0	60	Sterowanie programem SUSZENIE EXTRA
P2072	Normalne suszenie	27	20	70	Sterowanie programem NORMALNE SUSZENIE
P2073	Maks. czas pracy	240 (min)	60	360	Sterowanie maks. dozwolonym czasem pracy

PRZYWRACANIE USTAWIEŃ FABRYCZNYCH

- 1 Upewnij się, że przełącznik **WŁĄCZ/WYŁĄCZ** na szafie suszącej jest wyłączony. Wyświetlacz nie jest podświetlony.
- 2 Przytrzymaj wciśnięte jednocześnie przyciski **STRZAŁKA W GÓRĘ** i **STRZAŁKA W DÓŁ** i naciśnij przełącznik **WŁĄCZ/WYŁĄCZ**.



WYŁĄCZ

- 3 Przytrzymaj jednocześnie klawisze **STRZAŁKA W GÓRĘ** i **STRZAŁKA W DÓŁ** i naciśnij **OK**.
Ustawienia fabryczne zostaną zapisane, a na wyświetlaczu pojawi się ostatnio uruchomiony program.



Wyświetlany jest
ostatnio uruchomiony
program.

PIELĘGNACJA

CZYSZCZENIE

⚠ UWAGA!

Nie należy stosować czyszczenia wysokociśnieniowego.

⚠ UWAGA!

Czyszczenie i konserwacja nie mogą być wykonywane przez dzieci bez nadzoru.

Ściany obudowy należy czyścić roztworem łagodnego mydła na wilgotnej szmatce.

Przed każdym procesem suszenia należy wyjąć półkę na buty i wyczyścić filtr czyszczący znajdujący się pod półką. Patrz ilustracja.

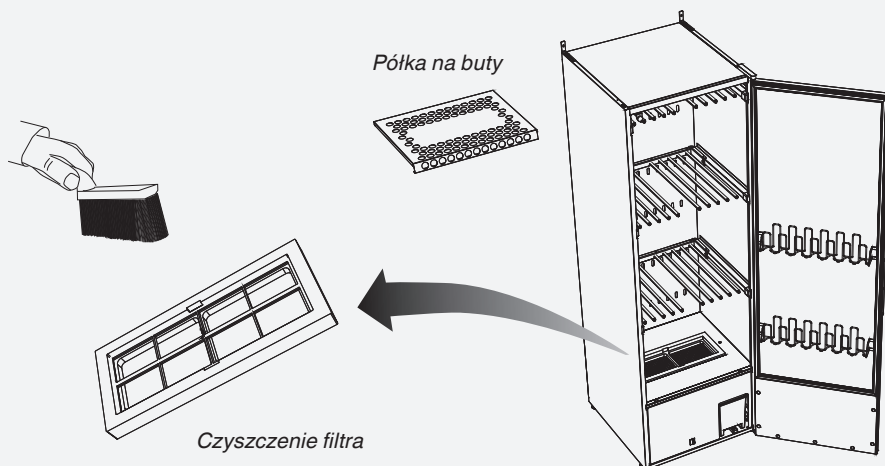
Wyczyścić filtr czyszczący za pomocą dostarczonej szczotki.

CZĘŚĆ ZAMIENNA

Jeśli przewód zasilający z jakiegokolwiek powodu ulegnie uszkodzeniu, należy go wymienić. Oryginalną część zamienną można otrzymać od sprzedawcy, który dostarczył szafę.

⚠ UWAGA!

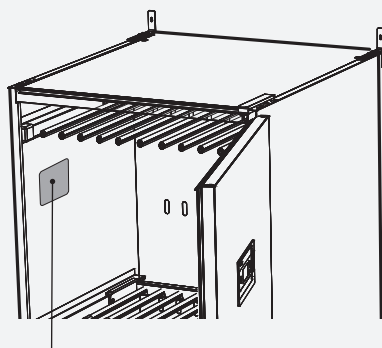
Zamienny przewód może być zainstalowany tylko przez producenta, jego przedstawiciela serwisowego lub innego wykwalifikowanego elektryka.



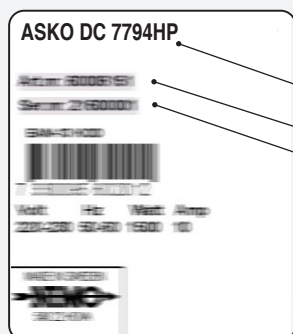
SERWIS

Przed skontaktowaniem się z serwisem należy ustalić nazwę, numer artykułu i numer seryjny szafy suszarniczej.

Informacje te można znaleźć na szafie suszarniczej umieszczonej wewnątrz szafy.



Tabliczka identyfikacyjna (wewnątrz)



Nazwa szafy suszarniczej

Numer artykułu

Numer seryjny (12 cyfr)

Ilustracja przedstawia tabliczkę znamionową dla modelu szafy suszarniczej DC7794HP.

ROZWIĄZYWANIE PROBLEMÓW

Pytania	Co można zrobić
Szafa suszarnicza nie działa	<ol style="list-style-type: none">1. Sprawdź, czy przewód zasilający jest podłączony do gniazdka.2. Sprawdź, czy nie zadziałał bezpiecznik3. Czy nacisnąłeś przycisk startu?4. Czy drzwiczki są zamknięte?5. Czy zbiornik na wodę jest założony i opróżniony?
Na wyświetlaczu pojawi się komunikat "CHECK WATER TANK" (Sprawdź zbiornik wody).	<ol style="list-style-type: none">1. Opróżnij zbiornik na wodę.2. Sprawdź, czy pokrywa jest założona w taki sposób, że ramię pływaka wystaje z otworu w pokrywie i czy ramię porusza się swobodnie.3. Sprawdź, czy zbiornik na wodę jest obrócony tak, aby ramię pływaka znajdowało się wewnątrz tacy.4. Jeżeli żadna z powyższych czynności nie przyniosła rezultatu, mógł zostać aktywowany wyłącznik bezpieczeństwa zepsutej pompy. Skontaktuj się z serwisem. <div data-bbox="365 788 986 1297"><p>The diagram illustrates the correct orientation of the water tank. It shows a top cover with a central opening and a float arm extending from the side. The cover is being placed onto the main tank body. A label 'Pływak w zbiorniku wody' points to the float arm inside the tank. Another label 'Tą stroną do przodu' points to the front of the tank body.</p></div> <p data-bbox="365 1315 689 1342"><i>Zbiornik wody po zdjęciu pokrywy</i></p>

Pytania	Co można zrobić
<p>Na wyświetlaczu pojawi się komunikat CLOSE DOOR (Zamknij drzwi)</p>	<ol style="list-style-type: none"> 1. Sprawdź, czy drzwi zamykają się szczelnie, tak że włącznik drzwiczek jest aktywny. (Znajduje się on w dolnej części obudowy na płycie osłonowej przed zespołem pompy ciepła). 2. W razie potrzeby spróbuj zakleić taśmą wyłącznik w odpowiednim położeniu i sprawdź, czy ostrzeżenie na wyświetlaczu zniknie. 3. Jeśli żadna z powyższych czynności nie przyniesie rezultatu, należy skontaktować się z serwisem.
<p>Na wyświetlaczu pojawia się alarm/kod błędu</p>	<p>W normalnych warunkach nie powinno to mieć miejsca, ale jeśli pojawi się alarm lub kod błędu, najpierw spróbuj zresetować alarm, przytrzymując przycisk START/ STOP przez 5 sekund.</p> <p>Jeśli problem nadal występuje, należy sprawdzić listę kodów błędów na stronie 33, aby spróbować zlokalizować usterkę. Spróbuj usunąć wskazaną usterkę, ale jeśli usterka nie ustąpi, urządzenie (skrzynka pompy ciepła) musi zostać wymienione. Skontaktuj się z serwisem.</p>
<p>Suszenie trwa długo</p>	<ol style="list-style-type: none"> 1. Wyczyść filtr (najlepiej robić to po każdym osuszeniu). 2. Sprawdzić, czy zbiornik na wodę jest pusty. 3. Upewnij się, że został wybrany właściwy program dla danego rodzaju prania. 4. Upewnij się, że pranie nie jest bardzo mokre (słabo odwirowane). 5. Upewnij się, że nie rozwieszono zbyt dużej ilości prania 6. Wyreguluj parametry P2072 i P2071 zgodnie z opisem w rozdziale USTAWIANIE PROGRAMU SUSZENIA.
<p>Pranie nie chce się wysuszyć.</p>	<ol style="list-style-type: none"> 1. Upewnij się, że został wybrany właściwy program dla danego rodzaju prania. 2. Upewnij się, że nie rozwieszono zbyt dużej ilości prania 3. Wyreguluj parametry 2072 i 2071 zgodnie z opisem w rozdziale USTAWIANIE PROGRAMU SUSZENIA.

Pytania	Co można zrobić
<p>Listwa uszczelniająca nie zamyka się szczelnie/drzwi są uchylone.</p>	<ol style="list-style-type: none"> 1. Sprawdź, czy szafka jest wypoziomowana. Sprawdź za pomocą poziomicy, w razie potrzeby wyreguluj za pomocą regulowanych nóżek. 2. Sprawdź, czy filtr czyszczący i jego uchwyt są prawidłowo zamontowane. Uchwyt musi być dociśnięty do jednostki bazowej pompy ciepła i zablokowany za pomocą obrotowych wsporników montażowych, aby szczelność była odpowiednia. 3. Sprawdź, czy pod uchwytem filtra nie dostały się śmieci, żwir lub podobne przedmioty, ponieważ w takim przypadku filtr nie będzie prawidłowo uszczelniony.

LISTA KODÓW BŁĘDÓW

Opisuje odpowiednie kody błędów dla tego produktu.

Nr	Nazwa	Opis
BŁĄD 03	Usterka czujnika wilgotności	Czujnik jest poza zakresem pomiarowym. Skontaktuj się z serwisem.
BŁĄD 04	Maksymalny czas procesu	Przekroczony maksymalny czas procesu suszenia (wstępnie ustawioną wartość 240 min można zmienić za pomocą parametru P 2073).
BŁĄD 06	Sprawdź pompę wodną	Zbyt wysoki poziom wody w zasobniku, zadziałał wyłącznik na pływaku. Skontaktuj się z serwisem.
BŁĄD 12	Przerwanie komunikacji	Nastąpiło chwilowe przerwanie komunikacji między interfejsem użytkownika a układem elektronicznym. Skontaktuj się z serwisem.

Aby zresetować alarm, należy przytrzymać przycisk **START/STOP** przez 5 sekund.

DANE TECHNICZNE

Pojemność:	5,0 kg prania (bawełna)
Wydajność odwadniania:	22 g/min
Zasilanie elektryczne:	Jednofazowe 220-250 V, 50 Hz, 10 A
Moc:	900 W
Wydajność głównego wentylatora:	945 m ³ /h (przedmuch swobodny)
Wydajność wentylatora pomocniczego:	160 m ³ /h (przedmuch swobodny)
Długość wieszania:	16 metrów
Wymiary: DC7784HP:	Wysokość 1840 mm 1855 mm z zawiasem Szerokość 595 mm Głębokość 665 mm 691 mm z uchwytem drzwiowym
Wymiary: DC7794HP:	Wysokość 1930 mm 1945 mm z zawiasem Szerokość 595 mm Głębokość 665 mm 691 mm z uchwytem drzwiowym
Waga DC7784HP:	93 kg
Waga DC7794HP:	95 kg
Natężenie dźwięku:	Poziom ciśnienia akustycznego emisji ważony A jest mniejszy niż 70 dB(A).
Test szczelności:	28 bar

Ten produkt zawiera fluorowane gazy cieplarniane.

Typ czynnika chłodniczego:	R407C
Ilość czynnika chłodniczego:	0,30 kg
Całkowity współczynnik wpływu na globalne ocieplenie:	1774
Równoważniki CO₂:	0,532 t

Hermetycznie zamknięty.

ZUŻYCIE ENERGII I CZASY SUSZENIA PRZY SUSZENIU ODWIROWANEGO PRANIA *)

Program	Zużycie energii kWh/kg prania	Czas suszenia	Temp. maks.
NORMALNE SUSZENIE	0,3	90 min	55 °C
SUSZENIE EXTRA	0,4	120 min	55 °C

*) Wartości mogą się różnić w zależności od:

- prędkości wirowania
 - temperatury, wilgotności powietrza w pomieszczeniu
 - cyrkulacji powietrza w pomieszczeniu (nawiew, wywiew)
-

NORMY PRODUKCYJNE

Patrz tabliczka znamionowa szafki.



www.asko.com

Prawo do wprowadzania zmian zastrzeżone.



ASKO DC7794HP, DC7784HP



885605



pl (02-19)