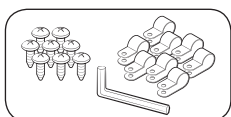


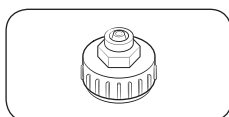
Instalacja

KROK 6 Podłączenie przewodu dozownika wody (tylko w określonych modelach)

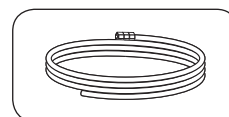
Wymagane części i narzędzia



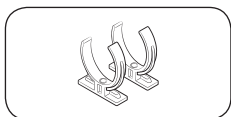
Element złączny przewodu doprowadzającego wodę i śruby



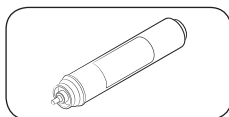
Łącznik (24 mm)



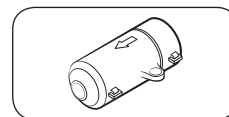
Przewód doprowadzający wodę



Zacisk blokujący filtra wody

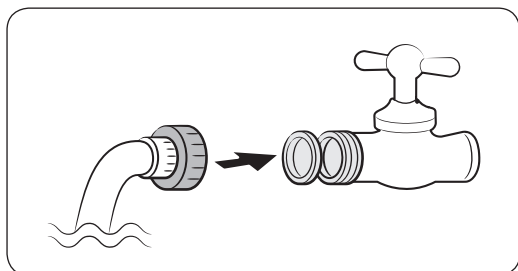


Filtr wody



Zawór zwrotny

Instalacja (zewnątrzny przewód dozownika)



1. Podłącz przewód doprowadzający wodę przy użyciu łączników.
2. Zamknij główny zawór wody, a następnie zamknij kran wody.
3. Podłącz łącznik do kranu zimnej wody.

PRZESTROGA

- Należy upewnić się, że łącznik został podłączony do kranu zimnej wody. Podłączenie do rury gorącej wody może spowodować zatkanie i uszkodzenie filtra wody.
- Gwarancja lodówki nie obejmuje instalacji przewodu doprowadzającego wodę. Instalacja przewodu doprowadzającego wodę jest przeprowadzana na koszt klienta, chyba że cena sprzedaży detalicznej obejmuje opłatę za instalację.
- Firma Samsung nie ponosi odpowiedzialności za instalację przewodu doprowadzającego wodę. W przypadku wycieków wody należy skontaktować się z instalatorem przewodu doprowadzającego wodę.
- Naprawy przewodu doprowadzającego wodę muszą być wykonywane przez wykwalifikowanego technika. W przypadku stwierdzenia wycieków wody należy skontaktować się z lokalnym punktem serwisowym firmy Samsung lub z instalatorem przewodu doprowadzającego wodę.

KROK 7 Podłączenie do źródła wody (tylko w określonych modelach)

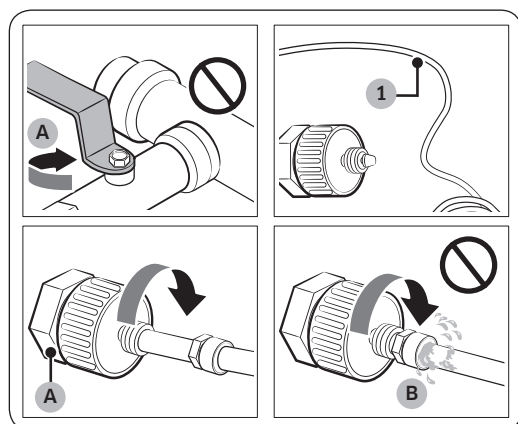
⚠ PRZESTROGA

- Przewód doprowadzający wodę musi być podłączony przez wykwalifikowanego technika.
- Gwarancja lodówki nie obejmuje instalacji przewodu doprowadzającego wodę. Instalacja przewodu doprowadzającego wodę jest przeprowadzana na koszt klienta, chyba że cena sprzedaży detalicznej obejmuje opłatę za instalację.
- Firma Samsung nie ponosi odpowiedzialności za instalację przewodu doprowadzającego wodę. W przypadku wycieków wody należy skontaktować się z instalatorem przewodu doprowadzającego wodę.

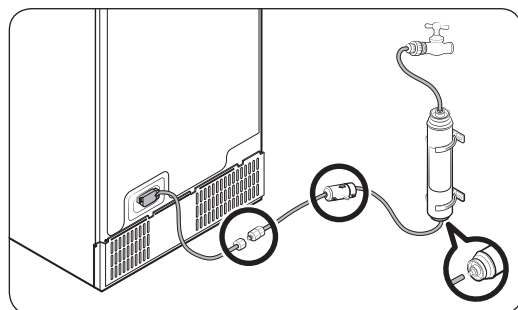
Podłączanie rury zimnej wody do węży z filtrem wody

⚠ PRZESTROGA

- Należy upewnić się, że węży z filtrem wody jest podłączony do rury zimnej wody pitnej. Podłączenie do rury gorącej wody może spowodować uszkodzenie filtra wody.



- A. Zamknięcie głównego dopływu wody
B. Brak szczeliny



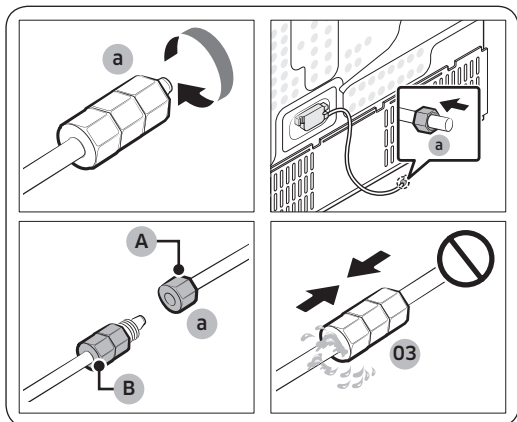
1. Zamknij dopływ wody, zakręcając główny zawór wody.
2. Zlokalizuj rurę zimnej wody pitnej (1).
3. Aby podłączyć rurę wody, postępuj zgodnie z instrukcją montażu przewodu doprowadzającego wodę.

📄 UWAGA

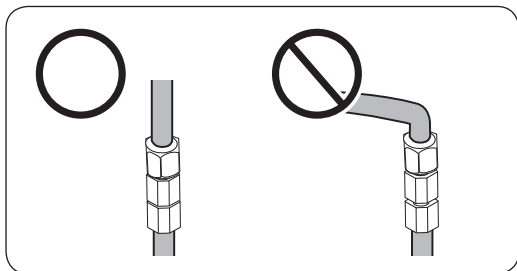
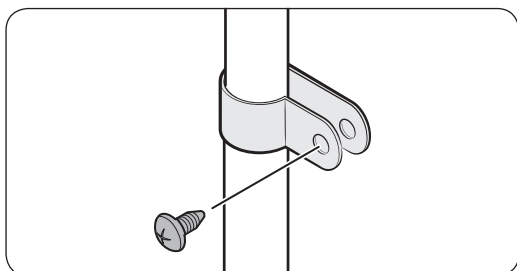
Należy użyć nowych zestawów węży dostarczonych z urządzeniem. Nie należy używać starych zestawów węży.

Instalacja

Podłączenie węża z filtrem wody do przewodu doprowadzającego wodę



- A. Przewód doprowadzający wodę od strony urządzenia
B. Przewód doprowadzający wodę od strony zestawu



1. Poluzuj i odkręć **nakrętkę dociskową (a)** na przewodzie doprowadzającym wodę do lodówki, a następnie wsuń go do węża z filtrem wody.
2. Aby połączyć wąż z filtrem wody i przewód doprowadzający wodę, dokręć **nakrętkę dociskową (a)**.
3. Otwórz główny zawór wody i sprawdź, czy nie ma wycieków.
4. Jeśli nie ma żadnych wycieków, przed przystąpieniem do eksploatacji lodówki spuść około 10 litrów wody (lub spuszcza ją przez 6-7 minut) w celu usunięcia zanieczyszczeń z systemu filtrowania wody.
5. Zamocuj przewód doprowadzający wodę do zlewu lub ściany przy użyciu zacisku.

⚠ PRZESTROGA

- Nie należy dociskać zbyt silnie przewodu doprowadzającego wodę. Należy upewnić się, że przewód doprowadzający wodę nie jest wygięty, przycięty ani zgnieciony.
- Nie należy mocować przewodu doprowadzającego wodę na jakiegokolwiek części lodówki. Może to doprowadzić do uszkodzenia lodówki.

📖 UWAGA

Jeśli po podłączeniu przewodu doprowadzającego wodę wymagane jest przemieszczenie lodówki, upewnij się, że połączona część przewodu doprowadzającego wodę jest prosta.

Naprawa przewodu doprowadzającego wodę

PRZESTROGA

Naprawy przewodu doprowadzającego wodę muszą być wykonywane przez wykwalifikowanego technika. W przypadku stwierdzenia wycieków wody należy skontaktować się z lokalnym punktem serwisowym firmy Samsung lub z instalatorem przewodu doprowadzającego wodę.

System filtrowania wody metodą odwróconej osmozy

Ciśnienie wody pomiędzy instalacją wodociągową i systemem filtrowania wody metodą odwróconej osmozy musi mieścić się w zakresie od 241 kPa do 827 kPa.

Ciśnienie wody pomiędzy systemem filtrowania wody metodą odwróconej osmozy i przewodem doprowadzającym zimną wodę w lodówce musi wynosić co najmniej 276 kPa. Jeśli ciśnienie wody jest niższe niż określone:

- Sprawdź, czy filtr osadów w systemie odwróconej osmozy nie jest zablokowany. W razie potrzeby wymień filtr.
- Napełnij wodą zbiornik wody w systemie odwróconej osmozy.
- Jeżeli lodówka jest wyposażona w filtr wody, może on jeszcze bardziej zmniejszyć ciśnienie wody w przypadku używania w połączeniu z systemem odwróconej osmozy. Wyjmij filtr wody.

Aby uzyskać dodatkowe informacje lub zlecić serwis, skontaktuj się z licencjonowanym hydraulikiem.

UWAGA

MUSI BYĆ ZAINSTALOWANY FILTR WODY.

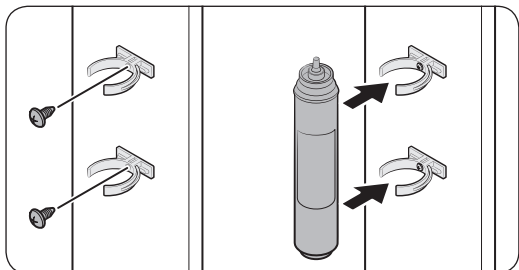
- Należy upewnić się, że filtr wody jest zainstalowany.
- Niezainstalowanie filtra wody może spowodować, że drobne materiały obce (piasek, kamień) znajdujące się w wodzie będą w sposób ciągły przedostawać się do przewodu doprowadzającego wodę i mogą spowodować usterki systemu doprowadzania wody.

Zamawianie nowego filtra

Aby zakupić nowy filtr (typ części: **HAFEX/EXP**), skontaktuj się z lokalnym punktem serwisowym firmy Samsung.

Instalacja

Montaż filtra wody



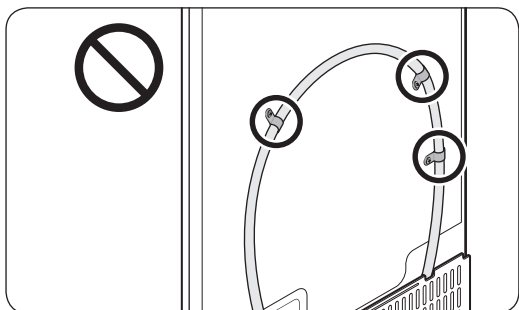
1. Zamontuj **zaciski blokujące** (x2) w odpowiednich pozycjach, na przykład pod zlewem. Następnie zaciśnij silnie **zaciski blokujące** przy użyciu śrub.
2. Wsuń **filtr wody** w górny i dolny zacisk w odpowiednim kierunku. Pamiętaj, aby sprawdzić pionowy kierunek **filtra wody**.

UWAGA

Jeśli filtr jest zainstalowany w pozycji poziomej, może w nim pozostawać woda. Dlatego zaleca się instalację filtra w pozycji pionowej.


PRZESTROGA

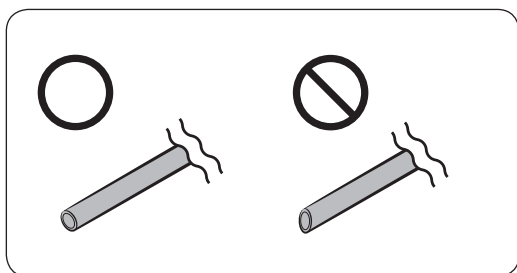
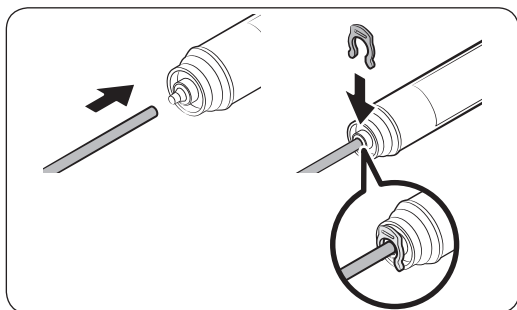
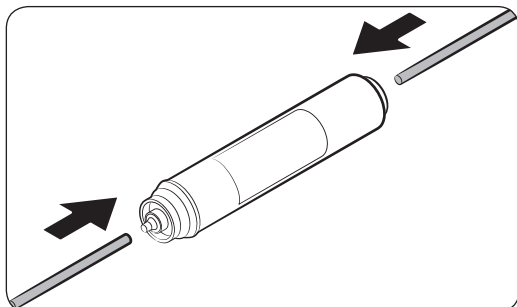
Nie należy mocować filtra wody na jakiegokolwiek części lodówki. Może to doprowadzić do uszkodzenia lodówki.



Wymiana filtra wody (tylko w określonych modelach)

PRZESTROGA

- Nie należy używać filtrów wody innych producentów. Należy używać wyłącznie filtrów wyprodukowanych lub zatwierdzonych przez firmę Samsung.
- Niezatwierdzone filtry mogą powodować wycieki, prowadząc do uszkodzenia lodówki i porażenia prądem elektrycznym. Firma Samsung nie ponosi odpowiedzialności za jakiegokolwiek uszkodzenia spowodowane korzystaniem z filtrów wody innych producentów.
- Ikona wymiany filtra wody () miga w celu poinformowania, że nadszedł czas wymiany filtra wody.



1. Zamknij główny zawór wody.
2. Wsuń przewód doprowadzający wodę całkowicie do wlotu filtra.
3. Wsuń przewód dozownika do wylotu filtra.
4. Sprawdź, czy nie doszło do wycieków. Jeśli nie, zamocuj przewody przy użyciu zacisków.
5. Umieść filtr wody w odpowiednim miejscu i zamocuj przy użyciu zacisków.
6. Zresetuj alarm wymiany filtra wody. (Więcej informacji można znaleźć w części „Resetowanie lub odrzucanie alarmu wymiany filtra wody” na stronie 49).
7. Po zakończeniu wymiany spuść około 10 litrów wody (lub spuszcza ją przez 6-7 minut) w celu usunięcia zanieczyszczeń z instalacji wodnej.

PRZESTROGA

Podczas regulacji długości przewodu doprowadzającego wodę należy pamiętać, aby wygładzić powierzchnię cięcia pod kątem prostym. Zapobiega to wyciekom wody.

UWAGA

- Nowo zainstalowany filtr może spowodować krótki wyciek wody z dozownika. Jest to spowodowane przez powietrze, które przedostało się do przewodu doprowadzającego wodę.
- Proces wymiany może spowodować kapanie wody z lodówki na podłogę. Jeśli to nastąpi, należy zetrzeć wodę suchą szmatką.

Instalacja

KROK 8 Ustawienia początkowe

Wykonanie poniższych czynności zapewnia pełną funkcjonalność lodówki.

1. Podłącz przewód zasilający lodówki do gniazda ściennego, aby włączyć lodówkę.
2. Otwórz drzwi i sprawdź, czy lampka oświetlająca wewnątrz świeci.
3. Ustaw temperaturę na najniższą i poczekaj ok. godzinę. Zamrażarka lekko się schłodzi, a silnik będzie pracować bez zakłóceń.
4. Poczekaj, aż lodówka osiągnie ustawioną temperaturę. Teraz lodówka jest gotowa do użytku.

KROK 9 Końcowa kontrola

Po zakończeniu instalacji upewnij się, czy:

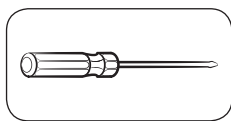
- lodówka jest podłączona do gniazda elektrycznego i prawidłowo uziemiona;
- lodówka jest ustawiona na płaskiej, równej powierzchni i czy zachowana jest odpowiednia odległość od ścian lub szafek;
- lodówka jest wypoziomowana i stabilnie ustawiona na podłodze;
- drzwi otwierają się i zamykają swobodnie, a lampka oświetlająca wewnątrz zapala się automatycznie po otwarciu drzwi.

Demontaż drzwi w celu wniesienia

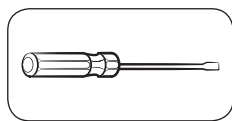
Jeśli lodówka nie może przejść przez wejście ze względu na swoje rozmiary, postępuj zgodnie z następującymi instrukcjami:

Wymagane narzędzia (brak w zestawie)

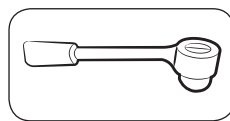
Narzędzia służą do demontażu drzwi.



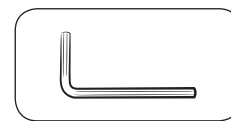
Wkrętak krzyżakowy



Wkrętak płaski

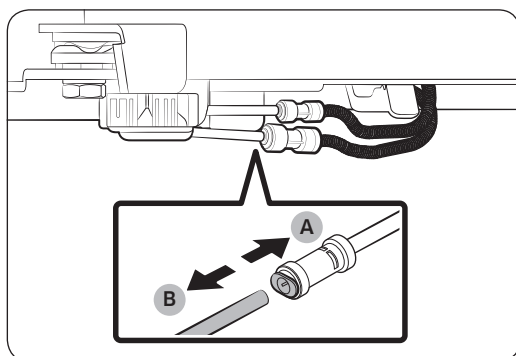
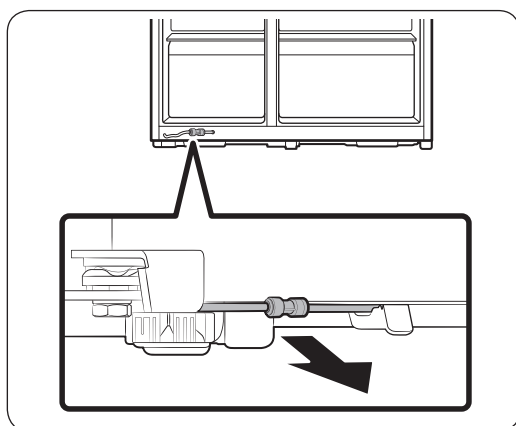


Klucz nasadowy
(10 mm)



Klucz imbusowy
(5 mm)

Odłączenie przewodu doprowadzającego wodę



1. Pociągnij przewód doprowadzający wodę od dołu z tyłu lodówki w kierunku do przodu.

UWAGA

Przewód doprowadzający wodę do lodówki stanowi przewód obiegu wody, który łączy rurę źródła wody z węzami systemu filtrowania wody w lodówce.

2. Aby odłączyć węże, naciśnij i przytrzymaj tuleję zaciskową węża (A), a następnie odłącz wąż doprowadzający wodę (B).

PRZESTROGA

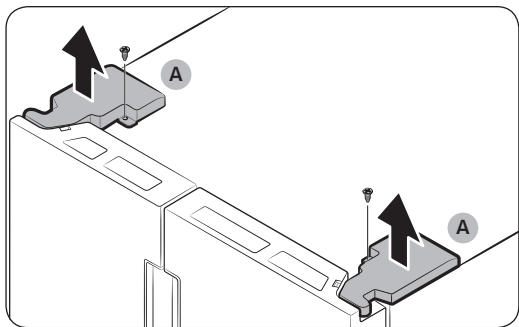
Nie należy wywierać nadmiernej siły na łącznik. Może to spowodować pęknięcie.

Instalacja

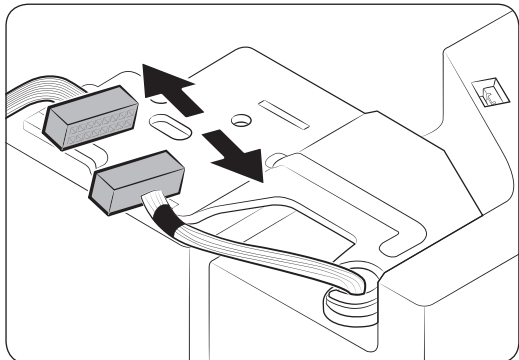
Demontaż drzwi

⚠ PRZESTROGA

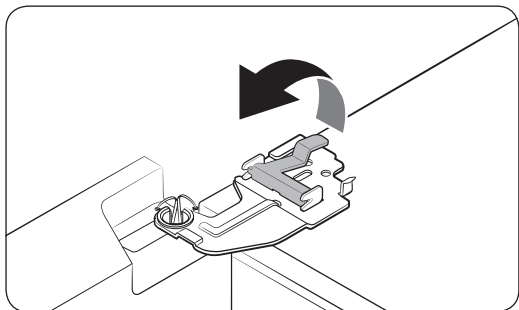
Podczas tych czynności drzwi mogą wypaść i ulec uszkodzeniu. Aby nie dopuścić do wypadku, podczas wykonywania tych czynności należy zachować szczególną ostrożność.



1. Za pomocą wkrętaka krzyżakowego odkręć osłony zawiasów (A) w górnej części każdych drzwi.
2. Otwórz drzwi, aby poluzować zawiasy i zdjąć osłony zawiasów. Po zdjęciu osłon zamknij drzwi.



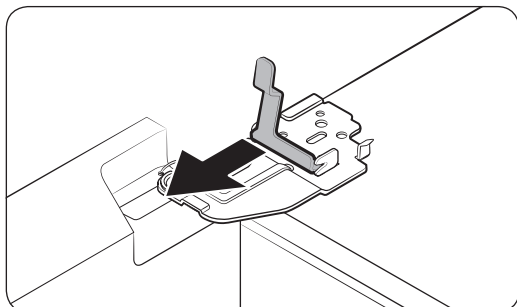
3. Odłącz wiązki przewodów elektrycznych.



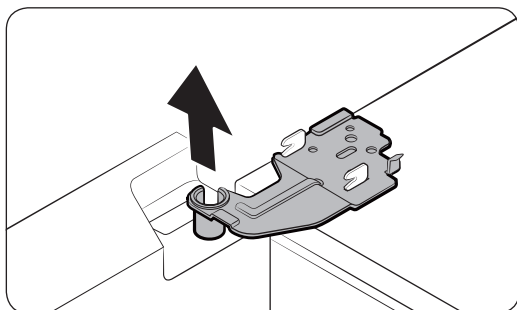
4. Lekko unieś zacisk.

📄 UWAGA

Aby zapobiec uszkodzeniu zacisku lub obrażeniom ciała, nie należy unosić zacisku na siłę.



5. Pociągnij zacisk, aby go wyjąć.



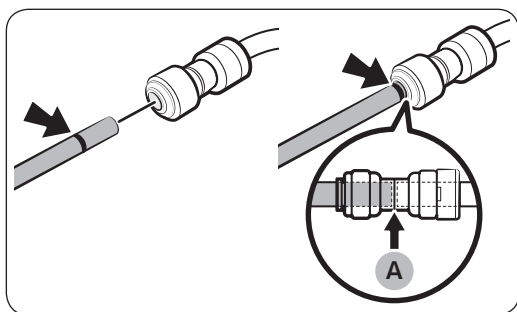
6. Otwórz drzwi pod kątem 90 stopni. Trzymając drzwi, wymontuj zawias.

⚠ PRZESTROGA

Wyjęcie zawiasu bez przytrzymania drzwi może spowodować ich upadek i zranienie użytkownika.

Ponowne podłączenie węży doprowadzających wodę

Gdy lodówka przejdzie przez wejście, ponownie podłącz węże doprowadzające wodę.



A. Środek przezroczystego łącznika

⚠ PRZESTROGA

- Należy upewnić się, że węże doprowadzające wodę są podłączone zgodnie z kolorami.
- Aby zapobiec wyciekom wody, każdy wąż doprowadzający wodę należy całkowicie wsunąć do środka przezroczystego łącznika.
- Po ponownym podłączeniu węży doprowadzających wodę należy wsunąć je pod szafkę i umieścić na zaczepie.