

KONSERWACJA I PRZECHOWYWANIE

W celu wyczyszczenia produktu proszę przetrzeć je delikatnie suchą lub wilgotną, miękką szmatką. Nie czyścić przy użyciu żrących środków chemicznych. Podczas czyszczenia należy przestrzegać ogólnych przepisów BHP oraz zachować szczególną ostrożność. Fotel należy przechowywać w suchym, wentylowanym miejscu.

OBJAŚNIENIE SYMBOLI



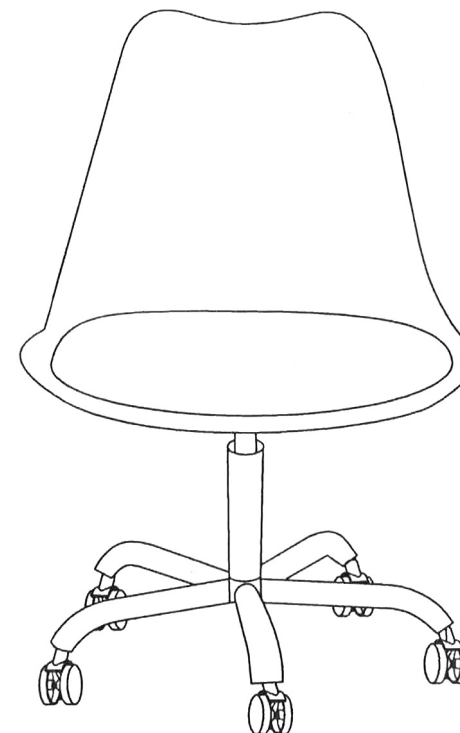
Symbol oznacza rodzaj materiału wykorzystanego do produkcji opakowania – tektura.



Symbol oznacza rodzaj materiału wykorzystanego do produkcji opakowania – tworzywo sztuczne.

IMPORTER

Wyprodukowano w Chinach dla JUMI Sp. z o.o.,
95-200 Pabianice, ul. Myśliwska 34a, tel. +48 42 225 48 00, faks +48 42 225 48 03,
www.jumi.com.pl



Krzesło obrotowe

Model: ALEC





INSTRUKCJA MONTAŻU

Krzeseł obrotowe

Model: ALEC
 Seria: CACC
 Materiał: tworzywo sztuczne, metal
 Wymiary: 57 x 48 x 83 cm
 Waga: 5,25 kg

Obejmuje różne wersje kolorystyczne produktu

WPROWADZENIE

Dziękujemy za wybór naszego produktu. W celu zapewnienia bezpieczeństwa i prawidłowego stosowania, przed użyciem produktu prosimy o zapoznanie się z instrukcją oraz zachowanie jej, gdyż zawiera ważne informacje. Niewłaściwa obsługa i stosowanie niezgodne z przeznaczeniem mogą spowodować uszkodzenie wyrobu oraz zagrożenia dla użytkownika.

ZAWARTOŚĆ OPAKOWANIA

- Zestaw elementów do montażu
- Instrukcja obsługi

SPIS ELEMENTÓW

A		1
B		1
C		1
D		1
E		1
F		1

G		5
H		4
I		4
J		1
K		2

- Siedzisko (A) z poduszką (B)
- Regulator wysokości (C)
- Siłownik (D)
- Podstawa krzesła (F)
- Ostona (E)

- Kółka (G)
- Śruby montażowe (H) 4 szt.
- Podkładki (I) 4 szt.
- Śruby montażowe (K) 4 szt.
- Klucz imbusowy 5 mm (J)

Mając na uwadze dobro środowiska opakowanie produktu należy wyrzucać do odpowiednich pojemników selektywnej zbiórki odpadów. Opakowanie nie powinno trafić w ręce dzieci. Dla bezpieczeństwa dzieci proszę nie zostawiać swobodnie dostępnych części opakowania (torby plastikowe, kartony, styropian itp.). **Niebezpieczeństwo uduszenia!**

Ostrzeżenie!

- Przed użyciem proszę zapoznać się z instrukcją obsługi.
- Montażu powinny dokonywać osoby dorosłe. Produkt nie jest zabawką!
- Niewłaściwa obsługa i stosowanie niezgodnie z przeznaczeniem mogą spowodować uszkodzenie wyrobu oraz zagrożenia dla użytkownika.
- Produkt zawiera drobne elementy (wkręty, śruby), które mogą być niebezpieczne dla dzieci – ryzyko uduszenia!
- Zachować instrukcję, gdyż zawiera ważne informacje.

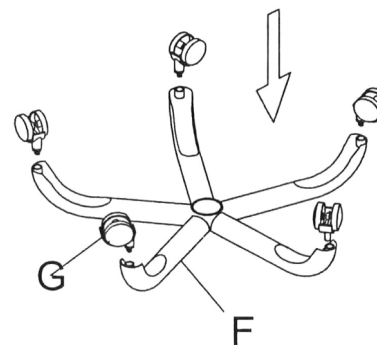
MONTAŻ

Montaż przeprowadzić stosując się do wskazówek zawartych na rysunkach montażowych.

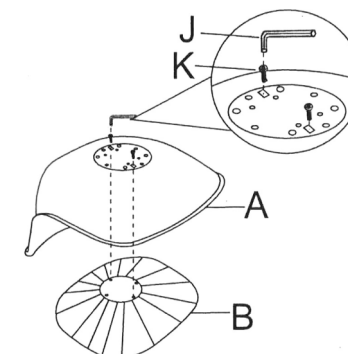
Skręcenie elementów należy przeprowadzić tak, aby nie spowodować ich uszkodzenia. W momencie pojawienia się zauważalnego oporu, należy zakończyć skręcanie.

Do skręcania nie należy używać elektronarzędzi.

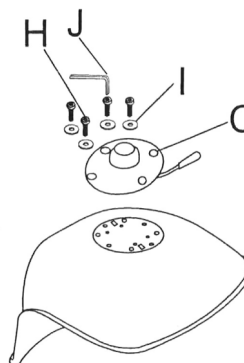
1. Montaż rozpocząć od zainstalowania pięciu kółek (G) do podstawy fotela (F) poprzez wciśnięcie w gniazda, zgodnie z poniższym rysunkiem.



2. Przykręcić za pomocą klucza imbusowego poduszkę (B) do siedziska (A) dwoma śrubami (K).



3. Do siedziska przymocować regulator wysokości (C) używając czterech śrub (H) wraz z podkładkami (I) 4 szt. Należy przy tym zwrócić uwagę na umiejscowienie ramienia do regulacji.



4. Na podstawę fotela (F) nałożyć siłownik (D), a następnie siedzisko (A) z zamontowanym zgodnie z rysunkiem (wcisk) oraz ostonę

