

Owner's Manual
Instrukcja obsługi
Návod k použití
Navodila za uporabo
Használati útmutató
Upute za upotrebu
Lietošanas instrukcija

Instrucțiune de deservire
Инструкция за употреба
Οδηγίες χρήσης
Kasutusjuhend
Naudojimo instrukcijos
Užívateľská príručka



Enjoy it.

Bluetooth PartyBox with Karaoke

Ważne instrukcje dotyczące bezpieczeństwa**PRZESTROGA**

ZAGROŻENIE PORAZIENIEM ELEKTRYCZNYM
NIE OTWIERAĆ

Przeostroga:

Aby zmniejszyć ryzyko porażenia prądem, nie wolno demontować pokrywy ani tylnej części urządzenia. Wewnątrz urządzenia nie znajdują się elementy przeznaczone do samodzielnej naprawy przez użytkownika. Konserwacją i naprawą sprzętu zajmują się wyłącznie wykwalifikowani pracownicy serwisu.

Objaśnienie symboli graficznych:

Symbol błyskawicy zakończonyj strzałką umieszczonej w trójkącie równobocznym ostrzega użytkownika przed nieizolowanym, „niebezpiecznym napięciem” w obrębie obudowy urządzenia, które może osiągnąć wielkość grożąca porażeniem prądem elektrycznym.



Znak wykrzyknika w trójkącie równobocznym ostrzega użytkownika, że w tym momencie przedstawione są ważne informacje dotyczące obsługi i konserwacji sprzętu w dokumentacji, dołączonej do urządzenia.

Prosimy o przeczytanie tej instrukcji przed przystąpieniem do obsługi urządzenia, aby zapoznać się z jego funkcjami i wykorzystać je zgodnie z przeznaczeniem. Zapewni to długotrwałą, bezawaryjną obsługę urządzenia i przyjemność z użytkowania.

Ważne informacje

- Należy zachować instrukcję obsługi oraz informacje dotyczące bezpieczeństwa w celu wykorzystania ich w przyszłości.
- Nie należy dopuszczać do tego, aby na urządzenie kapala lub wylewała się ciecz. Nie wolno też używać go w wilgotnych miejscach, jak np. łazienka.
- Nie wolno instalować tego urządzenia w następujących miejscach:
 - Wystawionych na bezpośrednie działanie promieni słonecznych lub w pobliżu grzejników.
 - Kładź go na wierzchu innego sprzętu stereofonicznego który wydzielą ciepło.
 - Blokując wentylację lub w zapyłonym miejscu.
 - W miejscach narażonych na ciągłe drgania.
 - W miejscach o wysokiej wilgotności.
- Nie wolno stawiać urządzenia w pobliżu świecec lub otwartego ognia.
- Urządzenia można używać wyłącznie w sposób opisany w niniejszej instrukcji.
- Przed pierwszym włączeniem zasilania należy upewnić się, że zasilacz został prawidłowo podłączony.
- Pamięć USB podłącza się bezpośrednio lub przy użyciu przedłużacza USB o długości do 25 cm

Ze względów bezpieczeństwa nie należy demontować obudów ani uzyskiwać dostępu do wnętrza urządzenia. Urządzenie powinno być naprawiane przez wykwalifikowany personel serwisu.

Nie wolno rozkręcać urządzenia ani otwierać jego obudowy, gdyż wewnątrz nie ma żadnych części, które mogłyby być naprawiane przez użytkownika. Konserwacją i naprawą sprzętu zajmują się wyłącznie wykwalifikowani pracownicy serwisu.

INSTRUKCJE DOTYCZĄCE BEZPIECZEŃSTWA

1. Przeczytać instrukcje — przed korzystaniem z urządzenia należy przeczytać całość instrukcji obsługi oraz informacje o bezpieczeństwie.
2. Zachować instrukcje — należy zachować instrukcje użytkowania i obsługi w celu wykorzystania ich w przyszłości.
3. Przestrzegać ostrzeżeń — należy postępować zgodnie z wszystkimi ostrzeżeniami zamieszczonymi na urządzeniu oraz zgodnie z instrukcją obsługi.
4. Przestrzegać instrukcji — należy postępować zgodnie z instrukcją obsługi oraz wskazówkami dla użytkownika.
5. Instalacja — należy ustawić urządzenie zgodnie z instrukcjami producenta.
6. Źródła zasilania – urządzenie powinno być zasilane wyłącznie ze źródeł o parametrach podanych na oznaczeniach na kablu zasilania. Jeżeli użytkownik nie jest pewien, jakiego rodzaju zasilaniem dysponuje w domu, powinien skontaktować się ze sprzedawcą urządzenia lub lokalnym dostawcą energii elektrycznej.
7. Uziemienie lub polaryzacja zasilania — urządzenie nie musi być uziemione. Należy upewnić się, że wtyczka jest do końca włożona do gniazdka sieciowego lub przedłużacza, aby nie dopuścić do odślonienia bolców lub styków. Niektóre wersje urządzenia mogą być wyposażone w spolaryzowaną wtyczkę prądu przemiennego (z jednym bolcem szerszym). Tę wtyczkę można włożyć do gniazdka sieciowego tylko w jeden sposób. Jest to funkcja zabezpieczająca. Jeśli nie można włożyć wtyczki do gniazda, należy spróbować ją odwrócić. Jeśli wtyczka nadal nie pasuje do gniazda, należy zlecić elektrykowi jego wymianę. Nie wolno zdejmować z zabezpieczeń z wtyczki spolaryzowanej. Gdy korzysta się z przedłużacza lub kabla zasilania innego niż dostarczony razem z urządzeniem, powinny mieć właściwe wtyczki oraz atest bezpieczeństwa wymagany w danym kraju.
8. Zabezpieczenie kabla zasilania — kable zasilania należy poprowadzić w taki sposób, aby nie można było po nich chodzić, przyciskając lub przyciągając postawionymi przedmiotami. Zwrócić szczególną uwagę na wtyczki, gniazdka sieciowe i miejsca, w którym kable są wyprowadzone z urządzenia.
9. Przeciążenie — nie wolno przeciążać gniazdek ściennych, przedłużaczy i rozdzielaczy elektrycznych, ponieważ grozi to wybuchem pożaru lub porażeniem prądem elektrycznym.
10. Wentylacja — urządzenie musi być poprawnie wentylowane. Nie wolno ustawiać urządzenia na łóżku, sofie lub podobnych powierzchniach. Nie wolno przykrywać urządzenia obrusami, serwetkami, gazetami itd.

11. Ciepło — nie ustawiać urządzenia w pobliżu źródeł ciepła, takich jak grzejniki, promienniki, piece lub innych urządzeń (również wzmacniacze) wytwarzających ciepło. Nie stawiać na urządzeniu zapalonych świecy i innych źródeł otwartego ognia.
12. Woda i wilgoć — aby zmniejszyć zagrożenie pożarem lub porażeniem elektrycznym, nie wolno narażać urządzenia na bezpośrednie działanie deszczu, wody i wilgoci, jak np. w saunie czy w łazience. Nie używać niniejszego urządzenia w pobliżu wody, na przykład obok wanny, umywalki, zlewu kuchennego lub balii, w wilgotnej piwnicy lub w pobliżu basenu (lub w podobnych miejscach).
13. Przedmioty i cieple w urządzeniu — nie należy wciskać jakichkolwiek przedmiotów przez otwory urządzenia, ponieważ mogą one zetknąć się z punktami niebezpiecznego napięcia i podnieść pożar lub porażenie prądem. Pod żadnym pozorem nie należy rozlewać jakichkolwiek cieczy na powierzchni urządzenia. Nie wolno kłaść na wierzchu urządzenia przedmiotów zawierających ciecie.
14. Czyszczenie — należy zawsze odłączyć urządzenie od gniazdka sieciowego przed czyszczeniem. Kurz dookoła głośnika można usunąć suchą szmatką. Jeśli do czyszczenia ma być użyty aerosol, nie należy kierować rozpylanego strumienia bezpośrednio na urządzenie, ale na szmatkę. Należy uważać, aby nie uszkodzić jednostek napędowych.
15. Wyposażenie dodatkowe — nie wolno używać akcesoriów, które nie są dopuszczone przez producenta, gdyż mogą stwarzać zagrożenie.
16. Akcesoria — nie wolno ustawiać urządzenia na niestabilnym wózku, stojaku, statywie, wsporniku czy stole. Urządzenie może ulec przewróceniu i uszkodzeniu oraz spowodować poważne obrażenia u dziecka lub osoby dorosłej. Należy używać wyłącznie wózków, stojaków, statywów, wsporników i stołów określonych przez producenta albo sprzedawanych wraz z urządzeniem. Montaż urządzenia należy przeprowadzać zgodnie z instrukcjami producenta, przy użyciu zestawu montażowego zalecanego przez producenta.
17. Przenoszenie urządzenia — urządzenie umieszczone na wózku należy przesuwać bardzo ostrożnie. Gwałtowne zatrzymanie, zbyt duża siła lub nierówne powierzchnie mogą spowodować przewrócenie wózka wraz z urządzeniem.
18. Okres nieużywania urządzenia — kabel zasilania urządzenia należy odłączyć od gniazdka sieciowego w trakcie burz z wyładowaniami atmosferycznymi lub gdy urządzenie nie będzie używane przez dłuższy czas.
19. Serwisowanie — nie należy próbować własnoręcznie przeglądać urządzenia. Otwieranie pokrywy może spowodować kontakt z niebezpiecznym napięciem i narazić użytkownika na inne niebezpieczeństwa. Konserwacją i naprawą sprzętu zajmują się wyłącznie wykwalifikowani pracownicy serwisu.
20. Gdy urządzenie nie jest używane, należy odłączyć jego wtyczkę zasilania od gniazdka sieciowego. Gdy urządzenie jest podłączone do źródła zasilania, znajduje się w trybie czuwania i nie jest całkowicie wyłączone.
21. Części zamienne — przy wymianie części należy sprawdzić, czy pracownik serwisu użył części zamiennych zalecanych przez producenta lub też czy części są identyczne jak część oryginalna. Dokonywanie wymiany na niezatwierdzone części grozi wybuchem pożaru, porażeniem prądem elektrycznym lub innymi niebezpieczeństwami.
22. Główne bezpieczniki — aby zabezpieczyć w sposób ciągły urządzenie przed pożarem, należy używać bezpieczników właściwego typu i parametrów. Parametry bezpieczników w danym zakresie napięcia są zaznaczone na urządzeniu.
23. Nie wolno zwiększać głośności przy słuchaniu części utworu o małej głośności lub przy braku wejściowego sygnału audio. W innym wypadku może dojść do uszkodzenia głośnika przy gwałtownym wzroście natężenia sygnału.
24. Jedynym sposobem całkowitego odłączenia urządzenia od źródła zasilania jest odłączenie kabla zasilania z gniazdka zasilania lub z urządzenia. Gniazdko sieciowe lub wejście kabla zasilania do urządzenia muszą być zawsze dostępne w trakcie używania produktu.
25. Urządzenie powinno się ustawić w pobliżu gniazdka sieciowego lub przedłużacza i w taki sposób, aby zawsze było dostępne.
26. Maksymalna temperatura otoczenia urządzenia wynosi 35°C.
27. Wskazówki dotyczące wyładowań elektrostatycznych — jeśli działanie urządzenia jest zakłócone wyładowaniami elektrostatycznymi, należy go wyłączyć i ponownie włączyć lub przenieść urządzenie w inne miejsce.
28. Baterie
 - a. Baterie nie mogą być narażone na działanie nadmiernego ciepła, jak np. promieni słonecznych, ognia itp.
 - b. Podczas utylizacji baterii należy zwrócić uwagę na aspekty ochrony środowiska.
 - c. Przestroga dotycząca używania baterii: aby nie dopuścić do rozszczelnienia baterii, które może spowodować obrażenia ciała bądź uszkodzenie urządzenia:
 - Podczas wkładania baterii zwrócić uwagę na jej polaryzację (+ i -).
 - Nie wolno jednocześnie używać różnych baterii — starych i nowych baterii standardowych i alkalicznych itd.
 - Należy wyjąć baterie z urządzenia, gdy nie będzie ono używane przez dłuższy czas.

Uwaga dotycząca ERP2 (urządzeń związanych z energią)

Niniejsze urządzenie z ekoprojektem spełnia wymagania etapu 2 Rozporządzenia Komisji (WE) nr 1275/2008 wprowadzającego dyrektywę 2009/125/WE dotyczącą poboru energii przez wyłączone i znajdujące się w trybie czuwania urządzenia elektroniczne do zastosowań biurowych i domowych.

Po upływności 30 minut bez wejściowego sygnału audio urządzenie automatycznie przejdzie w tryb czuwania. Informacje na temat przywrócenia normalnego działania można znaleźć w instrukcji obsługi.

Ważne informacje:

Niniejsze urządzenie jest wyposażone w funkcję trybu oszczędzania energii: jeśli w ciągu 15 minut nie jest podawany do niego żaden sygnał wejściowy, urządzenie automatycznie przejdzie w tryb czuwania w celu oszczędzania energii (norma ERP 2). Należy zauważyć, że ustawienie niskiego poziomu głośności w źródle sygnału audio może zostać rozpoznane jako stan „braku sygnału audio”: może to mieć wpływ na zdolność wykrywania sygnału z urządzenia oraz spowodować automatycznie przejście w tryb czuwania. W takim wypadku należy przywrócić transmisję sygnału audio lub zwiększyć poziom głośności w źródle sygnału audio (odtwarzaczu MP3 itp.) w celu wznowienia odtwarzania. Jeśli problem nie ustąpi, prosimy o kontakt z lokalnym serwisem.

OSTRZEŻENIE

Urządzenie nie powinno być używane przez osoby (w tym dzieci) o obniżonej sprawności fizycznej, sensorycznej lub umysłowej oraz osoby z niewystarczającą wiedzą i doświadczeniem, jeśli nie znajdują się one pod nadzorem osoby odpowiedzialnej za ich bezpieczeństwo i nie zostały poinstruowane jak bezpiecznie używać urządzenia. Obecność osób dorosłych jest wymagana, jeśli urządzenie obsługują dzieci; pozwoli to zapewnić bezpieczne korzystanie z urządzenia.

1. Nie wolno pozostawić pracującego urządzenia bez nadzoru! Należy wyłączyć urządzenie, gdy nie jest ono używane, nawet przez krótką chwilę.
2. Urządzenia nie wolno obsługiwać za pośrednictwem zewnętrznego zegara z układem czasowym ani za pomocą oddzielnego układu ze zdalnym sterowaniem.
3. Aby uniknąć zagrożenia w przypadku uszkodzenia przewodu zasilania, wymianę powinien wykonać producent, autoryzowany punkt serwisowy lub inna osoba posiadająca odpowiednie kwalifikacje.
4. Przed przystąpieniem do obsługi urządzenia należy sprawdzić, czy jego napięcie odpowiada napięciu występującemu w lokalnej sieci zasilającej.
5. Nie wolno zakrywać otworów wentylacyjnych urządzenia np. gazetami, obrusem, zasłonami itp. Należy upewnić się, że nad urządzeniem jest co najmniej 20 cm wolnego miejsca, a z każdej jego strony — co najmniej 5 cm.
6. Nie należy dopuszczać do tego, aby na urządzenie kapąła lub wylewała się ciecz, ani nie należy stawiać na nim przedmiotów wypełnionych cieczami, takich jak wazy.
7. Aby uniknąć pożaru lub porażenia prądem elektrycznym, należy chronić urządzenie przed gorącymi miejscami, działaniem deszczu, wilgoci i pyłu.
8. Nie wolno ustawiać urządzenia w pobliżu jakichkolwiek źródeł wody, np. kranów, wanien, pralek lub basenów pływackich. Urządzenie należy ustawić na równym i stabilnym podłożu.
9. Nie wolno narażać urządzenia na silne pole magnetyczne.
10. Nie wolno stawiać urządzenia bezpośrednio na wzmacniaczu lub amplitunerze.
11. Nie wolno stawiać urządzenia w wilgotnym miejscu, gdyż wilgoć ma szkodliwy wpływ na podzespoły elektryczne.
12. Po wniesieniu urządzenia z zimnego do ciepłego miejsca lub do wilgotnego miejsca może dojść do kondensacji wilgoci na soczewce wewnątrz odtwarzacza. W takiej sytuacji urządzenie nie będzie działać prawidłowo. Należy pozostawić włączone urządzenie na około jedną godzinę, aby umożliwić odparowanie wilgoci.
13. Nie wolno czyścić urządzenia rozpuszczalnikami chemicznymi, gdyż mogą one zniszczyć lakier obudowy. Urządzenie wyciera się czystą, suchą lub nieznacznie zwilżoną ściereczką.
14. Podczas wyciągania wtyczki z gniazdka ściennego należy zawsze ciągnąć za wtyczkę, nigdy za kabel zasilania.
15. Gdy włączone urządzenie jest używane w pobliżu włączonego telewizora, może to być źródłem zakłóceń obrazu w postaci linii na ekranie. Należy to od pasma fal transmisji TV. Nie oznacza to nieprawidłowego działania urządzenia ani telewizora. Jeśli są widoczne takie linie, należy odsunąć urządzenie od telewizora.
16. Wtyczka sieciowa jest używana do odłączania napięcia zasilającego i powinna być zawsze dostępna.
17. Aby nie dopuścić do ewentualnej utraty słuchu, nie wolno słuchać głośno muzyki przez dłuższy czas.



UWAGA

Deklaracja



Niniejszym Blaupunkt Competence Center 2N-Everpol Sp. z o.o. oświadcza, że to urządzenie jest zgodne z wymogami i innymi odpowiednimi postanowieniami dyrektywy 2014/53 / UE. Pełną deklarację zgodności można uzyskać na stronie www.blaupunkt.com w zakładce produktu.

Podmiot odpowiedzialny: 2N-Everpol Sp. z o.o., Puławska 403A, 02-801 Warszawa, Polska, Telefon: +48 22 688 08 00, e-mail: info@everpol.pl



Produkt został wyprodukowany z wysokiej jakości materiałów i podzespołów, które można poddać recyklingowi i ponownie użyć.



Jeśli na urządzeniu znajduje się znak przekreślonego kosza na śmieci, oznacza to, że produkt jest objęty postanowieniami dyrektywy europejskiej 2012/19/EU. Należy zapoznać się z wymaganiami dotyczącymi lokalnego systemu zbiórki odpadów elektrycznych i elektronicznych. Należy postępować zgodnie z lokalnymi przepisami. Nie wolno wyrzucać tego produktu razem ze zwykłymi odpadami domowymi. Prawidłowe usunięcie starego produktu zapobiegnie potencjalnym negatywnym skutkom dla środowiska naturalnego i zdrowia ludzkiego.



Urządzenie jest wyposażone w baterie objęte dyrektywą europejską 2006/66/WE. Baterii nie wolno wyrzucać razem z odpadami gospodarstwa domowego. Należy zapoznać się z lokalnymi przepisami dotyczącymi oddzielnej zbiórki baterii, ponieważ prawidłowa utylizacja zapobiegnie potencjalnym negatywnym skutkom dla środowiska naturalnego i zdrowia ludzkiego.

Informacje o ochronie środowiska naturalnego

Opakowanie zawiera tylko niezbędne elementy. Dołożono wszelkich starań, aby trzy materiały składowe opakowania były łatwe do oddzielenia: karton (pudełko), pianka polistyrenowa (zabezpieczenia wewnątrz) i polietylen (torebki, arkusz ochronny). Urządzenie wyprodukowano z materiałów, które można poddać recyklingowi i użyć ponownie po ich demontażu przez wyspecjalizowaną firmę. Należy przestrzegać lokalnych przepisów dotyczących utylizacji materiałów opakowaniowych, zużytych baterii i niepotrzebnych urządzeń.

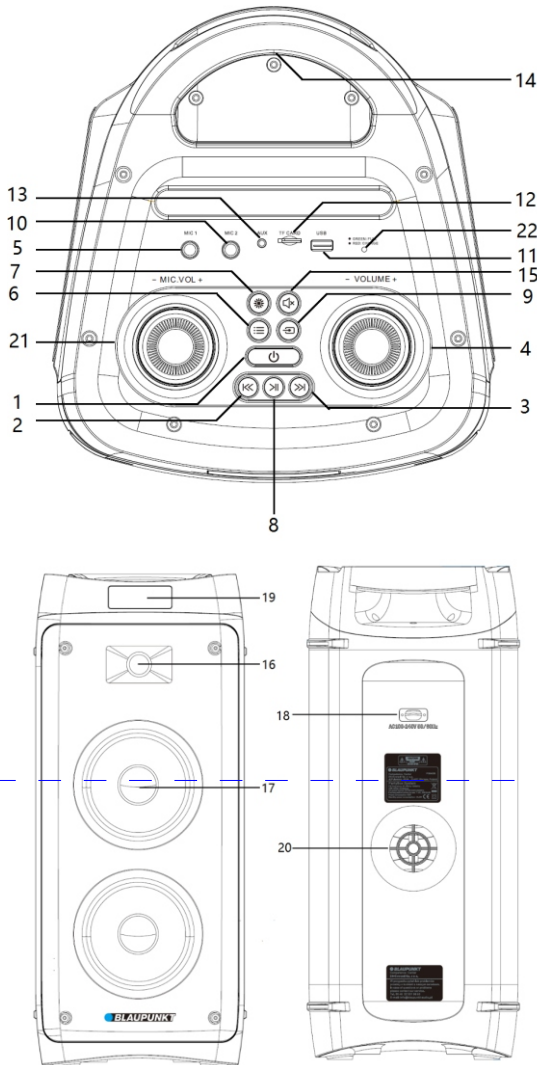
Nagrywanie i odtwarzanie materiałów może wymagać uzyskania zgody. Patrz ustawa o prawach autorskich i prawach wykonawców/artystów.



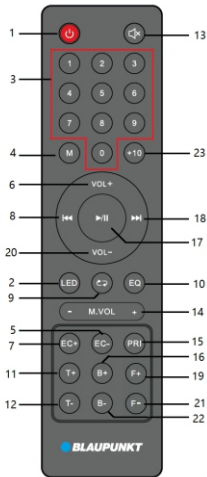
Właścicielem znaków towarowych i logo Bluetooth® jest firma Bluetooth SIG, Inc. USA. Użycie tych znaków i logo podlega licencji. Inne znaki i nazwy handlowe należą do odpowiednich właścicieli.

Điękujemy za zakup naszego urządzenia. Przed przystąpieniem do obsługi należy dokładnie przeczytać i zapoznać się z niniejszą instrukcją. Prosimy zachować instrukcję w celu późniejszego wykorzystania.

Panel sterowania



- 1-Przełącznik włączania / wyłączenia; 2,3- Poprzedni / następny; 4- Sterowanie głośnością;
 5-Wejście dla mikrofonu przewodowego 1;
 6-Przycisk menu (naciśnij go kilkakrotnie, aby przejść do ustawień basu/sopranu oraz echa, basu i sopranu mikrofonu)
 7- Oświetlenie disco; 8- Odtwarzanie / pauza; 9-Przycisk wyboru źródła; 10-Wejście dla mikrofonu przewodowego 2
 11- Port USB; 12- Gniazdo microSD; 13- Wejście AUX IN; 14- Rączka; 15- Wyciszenie;
 16- Głośnik wysokotonowy; 17- Głośnik średnio-niskotonowy; 18- Gniazdo przewodu zasilania AC;
 19- Wyświetlacz; 20- Port Bass-Reflex; 21- Pokrętko do regulacji poziomu głośności mikrofonu;
 22- Ledowy wskaźnik ładowania akumulatora;



Pilot zdalnego sterowania

- 1 - Przycisk zasilania;
- 2 - Przycisk włączania/wyłączania oświetlenia disco;
- 3 - Przyciski numeryczne;
- 4 - Przycisk trybu odtwarzania;
- 5,7 - Przyciski regulacji Echo +/-;
- 6,20 - Przyciski do regulacji głośności +/-;
- 8,18 - Poprzedni i następny, przycisk kanał - / +;
- 9 - Przycisk funkcji powtarzania (powtarzanie pojedynczego utworu/powtarzanie całości/ odtwarzanie losowe);
- 10 - Equalizer EQ (flat/POP/Rock/Jazz/Classic)
- 11, 12 - Przyciski do regulacji wysokich tonów +/-;
- 13 - Przycisk wyciszenia;
- 14 - Przyciski do regulacji głośności mikrofonu +/-;
- 15 - Przycisk priorytetu mikrofonu;
- 16,22 - Przyciski do regulacji niskich tonów +/-;
- 17 - Odtwarzanie / pauza;
- 19, 21 - Przycisk zmiany folderu;
- 23 - Przycisk +10;

Podłączenie zasilania: Proszę sprawdzić, czy źródło zasilania odpowiada specyfikacji napięcia znamionowego, która znajduje się na tylnym panelu urządzenia. Jeśli się nie zgadza, należy skontaktować się ze sprzedawcą lub centrum serwisowym.

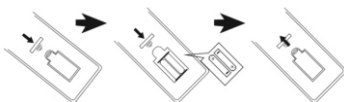
Włóż żeńską wtyczkę kabla zasilającego do gniazdka w urządzeniu, a następnie podłącz wtyczkę kabla zasilającego do gniazda ściennego w celu uzyskania źródła zasilania.

Ładowanie akumulatora: wbudowany akumulator umożliwia odtwarzanie muzyki bez podłączenia do prądu. Gdy akumulator jest ładowany, dioda LED ładowania, która znajduje się na górnym panelu, będzie się świecić na kolor czerwony. Po pełnym naładowaniu wskaźnik zmieni kolor na zielony. Akumulator będzie ładowany nawet po wyłączeniu urządzenia, ale przy dostępnym źródle zasilania prądem zmiennym. Czas ładowania akumulatora wynosi około 7-8 godzin, a czas odtwarzania 3-6 godzin, w zależności od poziomu głośności odtwarzania. Urządzenie wyłączy się automatycznie w przypadku rozładowania akumulatora, należy go naładować w celu dalszego odtwarzania.

Uwaga: W trybie gotowości (krótkie naciśnięcie przycisku zasilania na panelu górnym lub za pomocą pilota) rozpocznie się automatyczne ładowanie urządzenia po 15 minutach ze względu na wymogi eko projektu. W celu pilnego ładowania, naciśnij i przytrzymaj przycisk zasilania (wyłącz urządzenie). Urządzenie może być ładowane w sposób ciągły podczas odtwarzania muzyki.

Eksploatacja akumulatora:

1. Gdy akumulator jest rozładowany lub bliski rozładowaniu, należy go jak najszybciej naładować. Jeśli nie jest ładowany przez dłuższy czas, jego wewnętrzna pojemność zostanie zmniejszona, co uniemożliwi pełne naładowanie lub skróci czas pracy.
2. W przypadku konieczności wymiany akumulatora prosimy o kontakt z lokalnym serwisem Blaupunkt.
3. Nie ładuj akumulatora dłużej niż 24 godziny. Nadmierne rozładowanie lub przeładowanie skracają żywotność akumulatora. Wielokrotne ładowanie i rozładowywanie wpływa na żywotność akumulatora oraz czas odtwarzania. Nie można zagwarantować takiego samego czasu odtwarzania w trakcie eksploatacji akumulatora. Zmienna żywotność akumulatora nie może być podstawą do rozszerzonej gwarancji.



Podany czas odtwarzania 6 h na zasilaniu bateryjnym został uzyskany przy następujących ustawieniach:

Źródło odtwarzania: Bluetooth Poziom głośności: 10 Oświetlenie: wyłączone Tryb equalizera: Flat

Ustawienia bass&treble: 0

Instalacja baterii pilota zdalnego sterowania

Otwórz pokrywę komory baterii i włóż 2 baterie typu AAA (w zestawie); Upewnij się, że układ baterii będzie zgodny z symbolami pozytywnej i negatywnej polaryzacji nadrukowanymi w komorze. Następnie zamknij pokrywę baterii.

Uwagi:

- a. Najlepsza odległość robocza pilota wynosi 5 metrów bez żadnych przeszkód. Podczas używania czujnik pilota zdalnego sterowania należy skierować na przednią część urządzenia.
- b. Czułość pilota będzie stała się słabsza wraz z wyczerpywaniem baterii. Zużyte baterie należy wymienić na nowe.
- c. Wymij baterie w przypadku nieużywania urządzenia przez dłuższy czas.
- d. Baterie należy wyrzucać w sposób przyjazny dla środowiska. W tym celu należy zapoznać się z wymaganiami władz lokalnych.

Obsługa ogólna

- 1. Włączanie / wyłączenie:** Długie naciśnięcie (2 sekundy) przycisku zasilania na górnym panelu, pozwala włączyć/wyłączyć urządzenie. Krótkie naciśnięcie przycisku zasilania na panelu górnym lub za pomocą pilota, pozwala przełączyć urządzenie w tryb gotowości. Sugerujemy całkowite wyłączenie urządzenia w przypadku braku działania przez dłuższy czas.
- 2. Wybór źródła odtwarzania:** Naciśnij przycisk wyboru źródła na panelu górnym lub przycisk trybu odtwarzania na pilocie zdalnego sterowania, aby przełączyć źródło odtwarzania pomiędzy FM / Bluetooth / Line in / USB / microSD.
- 3. Regulacja głośności:** Obróć pokrętkę sterowania głośnością na górnym panelu lub naciśnij przycisk VOL +/- na pilocie, aby zwiększyć lub zmniejszyć poziom głośności.
- 4. Regulacja tonów wysokich i niskich:** najpierw krótko naciśnij przycisk menu na górnym panelu, obróć pokrętkę głośności, aby wyregulować poziom tonów wysokich, na wyświetlaczu pojawi się odpowiednia cyfra informująca o poziomie tonów wysokich. Ponownie naciśnij przycisk menu, aby przejść do regulacji basów. Tę samą funkcję można osiągnąć, naciskając przycisk tonów wysokich/niskich +/- na pilocie zdalnego sterowania.
- 5. Wyciszenie dźwięku:** wciśnięcie przycisku MUTE na górnym panelu lub pilocie zdalnego sterowania powoduje wyciszenie dźwięku; Ponowne naciśnięcie tego przycisku przywraca dźwięk do ustawionego wcześniej poziomu.
- 6. Korektor EQ:** naciśnij kilkakrotnie przycisk EQ na pilocie, aby przełączyć tryb korektora pomiędzy ustawieniami: FLAT/POP/ROCK/JAZZ/CLASSIC.
- 7. Odtwarzanie / wstrzymanie:** naciśnij przycisk odtwarzanie/pauza, aby wstrzymać lub wznowić odtwarzanie muzyki w trybie Bluetooth / USB/microSD.
- 8. Powtarzanie i odtwarzanie losowe:** Naciskaj przycisk powtarzania, aby przełączyć odtwarzanie muzyki w trybie powtarzania jednego utworu/powtarzania całości/odtwarzania losowego.
- 9. Oświetlenie:** kilkakrotnie naciśnij przycisk oświetlenia, aby przełączać tryb oświetlenia pomiędzy ośmioma efektami i lub je wyłączać.
- 10. Przyciski numeryczne i przycisk +10:** naciśnij przyciski numeryczne, aby wybrać konkretny numer utworu w trybie odtwarzania USB/microSD; lub przełącz numer zaprogramowanej stacji radiowej w trybie FM. Naciśnij przycisk +10, aby szybko wybrać utwór o 10 numerów wyższy.
- 11. Poprzedni/następny:** krótko naciśnij wybrany przycisk, aby przełączyć poprzedni lub następny utwór w trybie odtwarzania Bluetooth/USB/microSD.
- 12. Obsługa przycisku menu:** jest to przycisk wielofunkcyjny, naciśnij go wielokrotnie, aby przełączyć ustawienie sopran/bas/echo mikrofonu/sopran mikrofonu/bas mikrofonu; następnie natychmiast obróć pokrętkę głośności, aby wyregulować odpowiedni poziom; Poczekaj chwilę, aby wyjść z ustawień. (Informacje na wyświetlaczu: TE= sopran, BS= bas, EC= echo, T= sopran mikrofonu, B=bas mikrofonu)
- 13. Folder +/-:** W przypadku, gdy na pamięci USB lub karcie microSD znajdują się więcej niż dwa foldery muzyczne, naciśnij krótko przycisk folder + lub folder - na pilocie zdalnego sterowania, aby wybrać utwór z wybranego folderu.

Obsługa radia FM

Przed rozpoczęciem słuchania radia FM należy przenieść urządzenie obok okna w celu lepszego odbioru sygnału FM. Urządzenie posiada wbudowaną antenę wewnętrzną do odbioru FM.

- 1. Automatyczne skanowanie i programowanie stacji radiowych (tryb automatyczny):** Krótko naciśnij przycisk odtwarzania / pauzy na panelu górnym lub pilocie, aby automatycznie skanować i zapisywać dostępne stacje radiowe. Po zakończeniu skanowania urządzenie rozpocznie automatyczne odtwarzanie pierwszej zaprogramowanej stacji. (Maksymalna obsługiwana ilość zaprogramowanych stacji: 40)
- 2. Wybór stacji radiowych:** w trybie radia naciśnij przycisk następny / poprzedni na panelu górnym lub pilocie zdalnego sterowania, aby wybrać i odtworzyć poprzednią lub kolejną zaprogramowaną stację. Możesz również szybko wybrać zaprogramowaną stację, wprowadzając jej numer za pomocą przycisków numerycznych na pilocie zdalnego sterowania.
- 3. Strojenie ręczne:** wprowadź numer częstotliwości stacji radiowej za pomocą przycisków numerycznych na pilocie i poczekaj chwilę, urządzenie wybierze i odtworzy rzadaną stację radiową.; naciśnij i przytrzymaj przycisk poprzedni / następny przez 2 sekundy, aby zeskanować dostępną stację w górę lub w dół pasma i automatycznie odtworzyć stację.

Uwaga: Podczas ładowania akumulatora mogą występować zniekształcenia dźwięku w trakcie odbioru stacji radiowych. Na wypadek wystąpienia takich zniekształceń, zalecamy wybór innego źródła dźwięku podczas ładowania.

Odtwarzanie USB/microSD

Urządzenie posiada funkcję odtwarzania USB/microSD, która może dekodować i odtwarzać muzykę z przenośnych pamięci USB/microSD. Przed rozpoczęciem odtwarzania skopiuj muzykę MP3/WMA na przenośną pamięć USB/microSD; Włóż pamięć USB/SD do urządzenia, ponieważ tryb odtwarzania USB/microSD jest dostępny tylko wtedy, gdy pamięć USB/microSD zostanie prawidłowo podłączona. Następnie urządzenie automatycznie wykryje i odtworzy muzykę MP3/WMA.

Wybór utworu: krótko naciśnij przycisk poprzedni/następny, aby wybrać poprzedni lub następny utwór; Naciśnij i przytrzymaj przycisk służący do przewijania, aby przewinąć do przodu aktualnie odtwarzany utwór, zwolnij przycisk aby dalej odtwarzać utwór.

W trybie USB/microSD dostępne są następujące funkcje: odtwarzanie / pauza, wyciszenie, powtarzanie, +10, korektor dźwięku, regulacja wysokie / niskie tony itp. Szczegóły znajdują się w punkcie "Obsługa ogólna" niniejszej instrukcji.

Uwagi:

- a. Nie zaleca się podłączania pamięci USB za pomocą przedłużaczy USB, ponieważ może mieć to negatywny wpływ na jakość dźwięku, powodować hałas lub przerywany dźwięk spowodowany utratą danych audio podczas przesyłania plików.
- b. Nie można zagwarantować dekodowania i odtwarzania wszystkich utworów w formacie MP3/WMA/WAV.
- c. Urządzenie obsługuje pamięci USB/microSD o maksymalnej pojemności 32GB
- d. Automatyczne odtworzenie niektórych pamięci USB/microSD, ze względu na typ i producenta, może zająć trochę więcej czasu; Należy pamiętać, że nie jest to usterka.

Działanie Bluetooth

Ten produkt posiada funkcję Bluetooth, która umożliwia bezprzewodowe odtwarzanie muzyki z innego urządzenia Bluetooth (takiego jak smartfon, tablet itp.).

1. Naciśnij przycisk wyboru źródła, aby wejść w tryb Bluetooth, a symbol Bluetooth będzie migał na wyświetlaczu, co oznacza, że urządzenie jest gotowe do parowania.
2. Włącz funkcję Bluetooth w urządzeniu zewnętrznym i wyszukaj dostępne urządzenie (zapoznaj się z instrukcją obsługi urządzenia zewnętrznego), a następnie sprawdź dostępne urządzenia Bluetooth na liście. Wybierz "BP PB05" do połączenia, a symbol Bluetooth będzie świecił się stale na wyświetlaczu po pomyślnym sparowaniu.
3. Wybierz i odtwórz muzykę z zewnętrznego urządzenia Bluetooth, a następnie dźwięk zostanie odtworzony za pomocą głośnika w niniejszym urządzeniu.
4. Naciśnij przycisk poprzedni / następny, aby wybrać ostatni i następny utwór podczas odtwarzania.
5. W trybie Bluetooth można uzyskać funkcję odtwarzania / pauzy, wyciszenia, korekcji dźwięku, korekcji tonów wysokich i niskich. Szczegóły znajdują się w punkcie „Obsługa ogólna” niniejszej instrukcji.

Uwagi:

- a. Nie można zagwarantować poprawnego połączenia się ze wszystkimi urządzeniami Bluetooth ze względu na odmienne projekty i marki.
- b. Odległość robocza Bluetooth wynosi 10 metrów bez żadnych przeszkód.
- c. Urządzenie może parować się i pracować z jednym urządzeniem Bluetooth jednocześnie.
- d. W przypadku połączenia przychodzącego podczas odtwarzania Bluetooth; Muzyka zatrzyma się na chwilę i wznowi odtwarzanie po zakończeniu rozmowy telefonicznej.

Funkcja bezprzewodowego stereo Bluetooth TWS (True Wireless Stereo): Głośnik posiada funkcję bezprzewodowego stereo TWS podczas odtwarzania Bluetooth. Funkcja dostępna jest dla dwóch głośników przełączonych w tryb Bluetooth. Podczas pierwszego uruchomienia funkcji bezprzewodowego stereo należy wybrać jeden z dwóch głośników jako jednostkę główną. Następnie należy długo nacisnąć (3 sekundy) przycisk „mode” na jego górnym panelu, aby sparować głośnik główny z drugim dostępnym głośnikiem. Po pomyślnym sparowaniu TWS z głośnika zostanie wyemitowany krótki dźwięk. Wyświetlacz głośnika podrzędnego będzie wyświetlał stale komunikat „SLAU” a na wyświetlaczu głośnika głównego komunikat “BLUE” będzie migał. Następnie można rozpocząć parowanie i obsługę Bluetooth a dźwięk będzie emitowany jednocześnie z obu głośników.

Przy pierwszym parowaniu TWS z głośników mogą być emitowane krótkie dźwięki, „sa sa sa...”, co nie jest usterką. W trybie odtwarzania TWS wszelkie regulacje będą dostępne w głośniku głównym. Niektóre funkcje nie są dostępne w głośniku podrzędnym, proszę zauważyć, że nie jest to usterka. Jeśli głośnik główny zostanie wyłączony, odtwarzanie TWS zostanie zatrzymane. W przypadku wyłączenia/włączenia trybu czuwania, wyłączenia/włączenia głośnika, należy długo nacisnąć (3 sekundy) przycisk trybu odtwarzania, aby ponownie sparować głośniki w trybie TWS. Ponowne długie naciśnięcie przycisku trybu odtwarzania rozłączy sparowane w trybie TWS głośniki.

Praca w trybie AUX IN

Aby podłączyć i odtwarzać muzykę z innego odtwarzacza lub urządzenia, należy postępować według poniższej instrukcji: Korzystając z kabla audio, (w zestawie) należy połączyć gniazdo AUX IN na górnym panelu urządzenia z wyjściem liniowym lub gniazdem słuchawkowym odtwarzacza, takiego jak np. odtwarzacz MP3, CD, DVD, mikser itp. Następnie należy wybrać i odtworzyć muzykę na zewnętrznym odtwarzaczu, a dźwięk zostanie odtworzony za pomocą niniejszego urządzenia. W trybie AUX-IN główną kontrolę nad odtwarzaniem sprawuje odtwarzacz zewnętrzny. W niniejszym urządzeniu możesz kontrolować głośność, wyciszyć dźwięki i wyregulować poziom basów i sopranów.

Karaoke

Otwórz pokrywę baterii mikrofonu bezprzewodowego (w zestawie), włóż 2 szt. suchych baterii w rozmiarze AA (brak w zestawie) zgodnie z wygrawerowanym symbolem biegunowości dodatniej i ujemnej w komorze baterii, a następnie zamknij pokrywę baterii mikrofonu. Ustaw przełącznik w pozycji włączenia, aby włączyć mikrofon. Po kilku sekundach głośnik automatycznie sparuje się z mikrofonem bezprzewodowym. Ustaw odpowiedni poziom głośności wyjściowej mikrofonu na górnym panelu, a następnie zacznij śpiewać. Urządzenie zawiera również gniazdo wejściowe dla mikrofonu przewodowego, włóż wtyczkę przewodowego mikrofonu (brak w zestawie) do gniazda 6,5 mm, a następnie włącz mikrofon w celu śpiewania.

Porady:

- a. Ustawianie głośności mikrofonu/echa/tonów wysokich mikrofonu/tonów niskich mikrofonu: obróć pokrętkę głośności mikrofonu na górnym panelu, aby wyregulować poziom wyjściowy mikrofonu; naciśnij wielokrotnie przycisk menu, aby przełączyć ustawienie sopran/bas/echo mikrofonu/sopran mikrofonu/bas mikrofonu; następnie natychmiast obróć pokrętkę głośności, aby wyregulować odpowiedni poziom; Poczekaj chwilę, aby wyjść z ustawień. (Informacje na wyświetlaczu: TE= poziom sopranu, BS= poziom basu, CU= głośność mikrofonu, EC= echo, T= tony wysokie mikrofonu, B= tony niskie mikrofonu)
- b. Głośnik może emitować głośny hałas lub zniekształcenia w momencie, gdy poziom głośności, ustawienia basów i sopranów lub funkcja echa ustawione są na zbyt wysokim poziomie. To nie jest usterka. Należy zmniejszyć poziom powyższych ustawień a następnie włączyć lub wyłączyć mikrofon.
- c. Możesz korzystać z funkcji karaoke i jednocześnie słuchać muzyki; w razie potrzeby zwiększ głośność Karaoke i wyreguluj poziom muzyki w tle, możesz spróbować wyregulować głośność oddzielnego mikrofonu i poziom głośności ogólnej.
- d. Włącz mikrofon, umieszczając go obok głośnika, w przeciwnym razie wystąpi ogromny hałas.
- e. Na obudowie mikrofonu bezprzewodowego znajduje się przełącznik wyciszenia, który może wyciszyć dźwięk mikrofonu.
- f. W tym modelu istnieje funkcja priorytetu mikrofonu. Jeśli aktywujesz tę funkcję z pilota, dźwięk mikrofonu będzie odtwarzany z głośnika w pierwszej kolejności (podkład muzyczny zostanie wyciszony); odtwarzanie muzyki w tle, po zakończeniu używania mikrofonu, zostanie wznowione automatycznie.
- g. Możliwe jest jednoczesne korzystanie z mikrofonu bezprzewodowego i przewodowego.
- h. Sugerowane ustawienia mikrofonu bezprzewodowego: głośność mikrofonu = 14; wysokie tony mikrofonu = 10; bas mikrofonu = 8; echo = 5.

Rozwiązywanie problemów**1. Głośnik nie może się włączyć.**

a. Sprawdź, czy podłączenie zasilania jest prawidłowe.

2. Brak dźwięku.

a. Spróbuj wyregulować pokrętkę głośności i sprawdzić źródło odtwarzania.

b. Skontaktuj się z centrum serwisowym, jeśli problem pozostanie.

3. Zniekształcenia dźwięku.

a. Spróbuj dostosować i odtworzyć muzykę z niższym poziomem głośności.

b. Sprawdź stan regulacji tonów wysokich / niskich.

4. Szum podczas słuchania stacji FM.

a. Przenieś urządzenie w inne miejsce w celu lepszego odbioru.

b. Włącz ponownie skanowanie lub zmień stację na inną.

Specyfikacja

Zródło zasilania: AC 110-240V, 50/60 Hz.

Zasilanie z akumulatora: 8V/4AH

Częstotliwość FM: 87,5-108,0 MHz.

Złącze USB: 5V, 500mA, wersja 2.0, obsługiwane pamięci masowe do 32 GB.

Karta MicroSD: obsługiwane nośniki do 32 GB.

USB / karty MicroSD obsługują format muzyczny: MP3, WMA, WAV (nie gwarantuje się odtwarzania wszystkich tego typu plików)

Bluetooth: V5,0, odległość robocza do 10m

Moc wyjściowa RMS: 2 x 20W.

Mikrofon: wejście 2 x 6,5 mm, podłączenie mikrofonu przewodowego.

1 x mikrofon bezprzewodowy (częstotliwość: 208,8 MHz, źródło zasilania: 2 x 1,5 V, AA)

Pobór mocy: 40W

Pobór mocy w trybie gotowości: <0.5W.

(Powyższa specyfikacja może ulec zmianie bez uprzedzenia.)