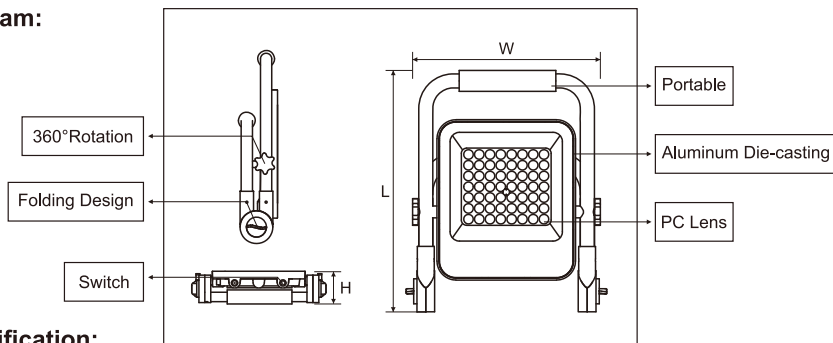


PORTABLE LED WORK LAMP NP-PA30 WITH RECHARGEABLE BATTERY



Please take time to read this leaflet carefully and retain it for future reference.

Diagram:



Specification:

Voltage	DC 3.7V
Wattage	30W
Lumen	1000lm
Lamp type	SMD2835
CRI	>80
Material	Aluminum Die-casting
Beam angle	90°
Products size	217.5x297.9x56.6mm
CCT	4000K & flashing yellow light
Battery	5Ah
Work Temp	-20°C ~ + 50°C
Protection	IP65
Housing color	Yellow
Charging time	4-5 hours if use 5V 2A adapter

PRODUCT ADVANTAGES AND FEATURES

- Function shift: 1. 100% power; 2. 60% power; 3. 20% power 4. flashing light (warm white);
- Back up time: 1. 100% power: 4 hours; 2. 60% power: 9 hours; 3. 20% power: 12 hours
- High lumen LED SMD, with 30,000 hrs life span.
- PC outdoor optical lens, high light transmittance.
- High quality aluminum magnesium alloy, anti-corrosion, substantial, durable, artistic, practical. High craft manifesting production value of famous brand
- Designed diamond face reflection process, super high efficiency reflection light source, effectively enhance the brightness of the illumination.



This product should be disposed of responsibly at the end of its life. Please recycle where facilities exist. Check with your Local Authority or retailer for recycling advice (Waste Electrical and Electronic Equipment Directive)

Produced in P.R.C.

ECO LIGHT Sp. z o.o. 2a Działkowa Street, 62-872 Borek near Kalisz, Poland

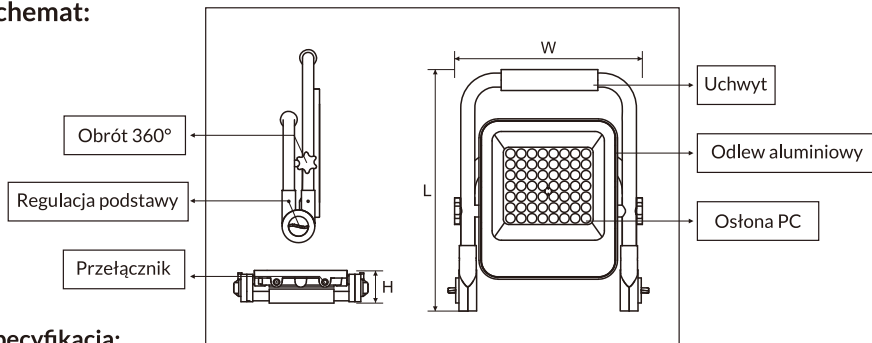
www.ecolight.pl

PRZENOŚNA LAMPA ROBOCZA LED NP-PA30 Z AKUMULATOREM

ecolight®
lights & more

Prosimy o uważne przeczytanie tej instrukcji i zachowanie jej na przyszłość

Schemat:



Specyfikacja:

Napięcie	DC 3.7V
Moc	30W
Lumeny	1000lm
Rodzaj lampy	SMD2835
CRI	>80
Materiały	Odlew aluminiowy
Kąt świecenia	90°
Wymiary produktu	217.5x297.9x56.6mm
CCT	4000K & migające światło żółte
Bateria	5Ah
Temperatura pracy	-20°C ~ + 50°C
Ochrona	IP65
Kolor obudowy	Żółty
Czas ładowania	4-5 godzin przy użyciu adaptera 5V2A

Zalety i cechy produktu

- Tryby pracy: 1. 100% mocy; 2. 60% mocy; 3. 20% mocy; 4. migające światło (ciepła barwa).
- Czas pracy: 1. 100% mocy: 4 godziny; 2. 60% mocy: 9 godzin; 3. 20% mocy: 12 godzin.
- Lampa LED SMD o dużej jasności, z czasem pracy do 30,000 godzin.
- Zewnętrzna osłona z PC o wysokiej przepuszczalności światła.
- Wysokiej jakości stop z aluminium, antykorozyjny, wytrzymały, praktyczny.
- Diamentowa struktura powierzchni lampy skutecznie zwiększa jasność świecenia.



Ten produkt należy zutylizować w sposób odpowiedzialny po zakończeniu jego eksploatacji. Proszę oddać do recyklingu tam, gdzie istnieją urządzenia. Skontaktuj się z władzami lokalnymi lub sprzedawcą, aby uzyskać porady dotyczące recyklingu.
(Dyrektywa w sprawie zużytego sprzętu elektrycznego i elektronicznego)

Wyprodukowano w P.R.C.

ECO LIGHT Sp. z o.o. ul. Działkowa 2a, 62-872 Borek obok Kalisza, Polska

www.ecolight.pl