

V100+

PL INSTRUKCJA MONTAŻU I OBSŁUGI



somfy[®]

1. WPROWADZENIE -----	2
1.1 Firma Somfy	2
1.2 Pomoc techniczna	2
1.3 Gwarancja	2
2. WAŻNE INFORMACJE - BEZPIECZEŃSTWO -----	2
2.1 Informacje ogólne	2
2.2 Ogólne zalecenia dotyczące bezpieczeństwa	2
2.3 Warunki użytkowania	2
2.4 Recykling i usuwanie zużytego sprzętu	2
2.5 Znaczenie symboli na zespole zasilania sieciowego	3
3. PREZENTACJA PRODUKTU -----	3
3.1 Skład zestawu	3
3.2 Opis produktu	3
3.3 Wymiary (w mm)	5
3.4 Instalacja standardowa	6
4. INSTALACJA MONITORA -----	7
5. INSTALACJA PANELU ZEWNĘTRZNEGO -----	8
5.1 Podłączenie panelu zewnętrznego	9
5.2 Montaż etykiety na nazwisko	10
5.3 Włączenie zasilania instalacji	10
6. USTAWIENIA WIDEODOMOFONU -----	10
6.1 Ustawienia monitora	10
6.2 Ustawienia panelu zewnętrznego	11
7. STEROWANIE BEZPRZEWODOWE URZĄDZENIAMI SOMFY RTS -----	11
7.1 Dodawanie urządzenia Somfy RTS (Technologia Radiowa Somfy)	11
7.2 Wyjmowanie urządzenia Somfy RTS (Technologia Radiowa Somfy)	12
7.3 Zapisanie napędu bramy w pamięci monitora	13
8. UŻYTKOWANIE -----	13
8.1 Rozmowa z osobą dzwoniącą	13
8.2 Otwieranie bramy wjazdowej	13
8.3 Odblokowywanie rygla/zamka elektromagnetycznego	13
8.4 Sterowanie bezprzewodowe urządzeniem Somfy RTS z monitora	13
9. KONSERWACJA -----	14
9.1 Czyszczenie	14
10. DANE TECHNICZNE -----	14

1. WPROWADZENIE

Dziękujemy za wybór produktu Somfy.

1.1 Firma Somfy

Firma Somfy projektuje, produkuje i sprzedaje napędy oraz automatyczne mechanizmy do systemów wyposażenia domu. Wszystkie produkty Somfy - napędy do bram wjazdowych i garażowych oraz rolet, systemy alarmowe, układy sterowania oświetleniem, termostaty ogrzewania, spełniają oczekiwania Klientów w zakresie bezpieczeństwa, komfortu użytkowania i oszczędnego zużycia energii.

Procedura zapewnienia jakości w firmie Somfy opiera się na zasadzie stałego doskonalenia. Dzięki niezawodności naszych produktów marka Somfy zyskała renomę i jest synonimem innowacji i perfekcji technologicznej na całym świecie.

1.2 Pomoc techniczna

Informacje dotyczące wyboru, zakupu lub instalacji produktów Somfy można uzyskać od swojego sprzedawcy lub od konsultanta firmy Somfy.

1.3 Gwarancja

Na ten produkt jest udzielana 5-letnia gwarancja, licząc od daty zakupu. Ogólne warunki gwarancji są dostępne na stronie: www.somfy.pl

2. WAŻNE INFORMACJE - BEZPIECZEŃSTWO

2.1 Informacje ogólne

Przed rozpoczęciem instalacji produktu Somfy, należy dokładnie zapoznać się z niniejszą instrukcją montażu oraz zaleceniami dotyczącymi bezpieczeństwa. Niezbędne jest ścisłe stosowanie się do podanych wskazówek i zachowanie tego dokumentu przez cały okres użytkowania produktu.

Przed rozpoczęciem montażu należy sprawdzić zgodność tego produktu Somfy z urządzeniami i akcesoriami, które będą z nim współpracować.

Niniejsza instrukcja zawiera opis instalacji i sposobu obsługi tego produktu.

Instalowanie lub używanie produktu poza zakresem stosowania określonym przez Somfy jest niedozwolone. Spowodowałoby ono, podobnie jak nieprzestrzeganie wskazówek zawartych w niniejszej instrukcji, zwolnienie producenta z odpowiedzialności oraz utratę gwarancji Somfy.

Somfy nie ponosi odpowiedzialności za zmiany w normach i standardach wprowadzone po publikacji niniejszej instrukcji.

Firma Somfy oświadcza niniejszym, że produkt opisany w tej instrukcji, o ile jest używany zgodnie z podanymi zaleceniami, spełnia zasadnicze wymogi obowiązujących Dyrektyw Europejskich, a w szczególności Dyrektywy dot. urządzeń radiowych 2014/53/UE. Pełny tekst deklaracji zgodności WE jest dostępny pod następującym adresem internetowym: www.somfy.com/ce.

Ilustracje nie mają charakteru umowy.

2.2 Ogólne zalecenia dotyczące bezpieczeństwa

Uważać, aby dzieci nie bawiły się punktem sterującym. Nigdy nie zanurzać punktu sterującego w cieczach.

Ten produkt nie jest przeznaczony do użytkowania przez osoby (w tym dzieci), których zdolności fizyczne, sensoryczne lub mentalne są ograniczone, lub przez osoby nieposiadające doświadczenia lub wiedzy, chyba że mogą one korzystać, za pośrednictwem osoby odpowiedzialnej za ich bezpieczeństwo, z nadzoru albo wcześniej udzielonych im instrukcji dotyczących obsługi produktu.

2.3 Warunki użytkowania

Zasięg odbioru fal radiowych jest ograniczony normami regulującymi zasady używania urządzeń radiowych.

Zasięg odbioru fal radiowych zależy w dużym stopniu od otoczenia, w którym produkt jest używany: zakłócenia mogą być wywołane przez duże urządzenia elektryczne znajdujące się w pobliżu instalacji, rodzaj materiału zastosowanego do konstrukcji ścian oraz przegrody.

Używanie urządzeń radiowych (np. słuchawek hi-fi) pracujących na tej samej częstotliwości może ograniczyć zakres działania produktu.

Funkcją kamery wideoodmofonu jest identyfikacja osoby dzwoniącej, **pod żadnym pozorem nie może ona być stosowana do obserwowania ulicy lub przestrzeni publicznej.**

2.4 Recykling i usuwanie zużytego sprzętu



Nie wyrzucać produktu wycofanego z użytku razem z odpadami z gospodarstwa domowego. Taki produkt trzeba przekazać jego dystrybutorowi lub skorzystać z systemu selektywnej zbiórki odpadów udostępnionego przez władze danej gminy.

2.5 Znaczenie symboli na zespole zasilania sieciowego



: zespół zasilania sieciowego dostarczony wraz z produktem może być zamontowany wyłącznie w zadaszonym i suchym pomieszczeniu.



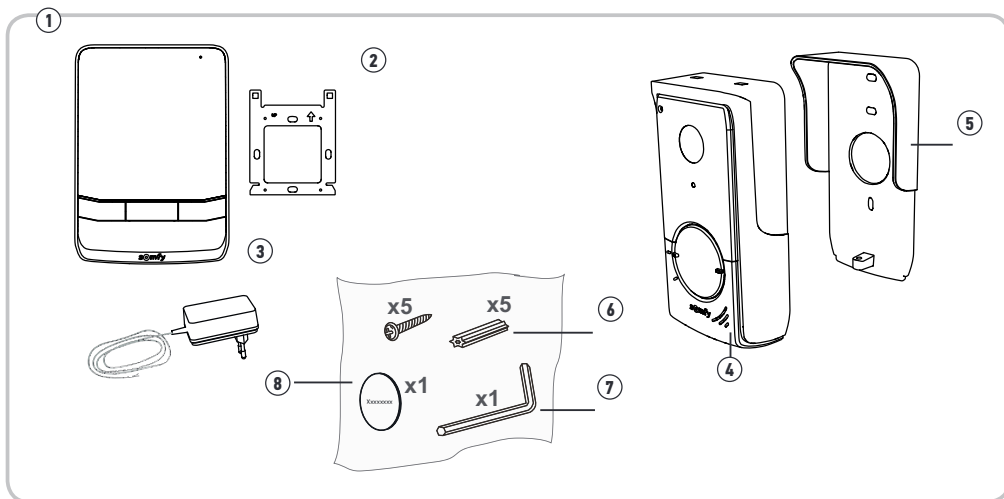
: zespół zasilania sieciowego dostarczony wraz z produktem posiada podwójną izolację, w związku z czym nie wymaga podłączenia do przewodu uziemiającego.

— — — : prąd stały

~ : prąd zmienny

3. PREZENTACJA PRODUKTU

3.1 Skład zestawu



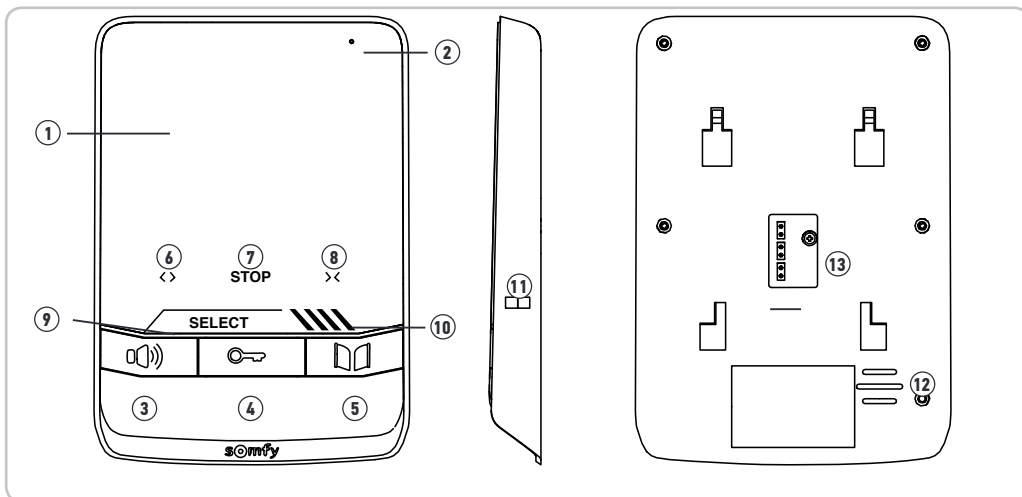
Ozn.	Nazwa	Ilość
1	Monitor wewnętrzny	1
2	Wspornik mocujący monitor	1
3	Zespół zasilania sieciowego monitora	1
4	Panel zewnętrzny	1
5	Ostona przeciwdeszczowa	1
6	Śruby + kołki do mocowania monitora i panelu zewnętrznego	5 + 5
7	Klucz trzpieniowy Tamper Torx	1
8	Dodatkowa etykieta na nazwisko	1

3.2 Opis produktu

Wideodomofon składa się z monitora wewnętrznego oraz panelu zewnętrznego. Podłączenie monitora wewnętrznego do panelu zewnętrznego odbywa się przy pomocy 2 przewodów. Panel zewnętrzny można następnie podłączyć do napędu bramy lub rygla / zamka elektromagnetycznego, 12 V AC lub DC - maks. 800 mA. Wideodomofon umożliwia w ten sposób sterowanie bramą wjazdową lub furtką.

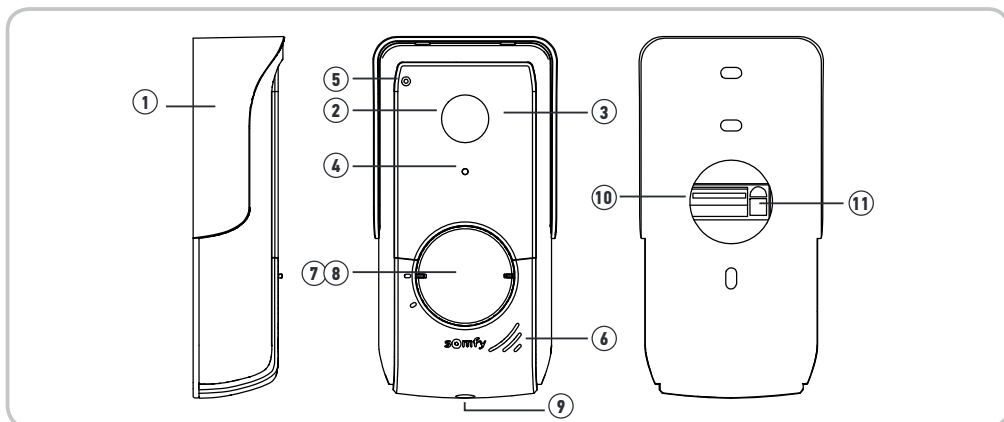
Monitor wewnętrzny jest również wyposażony w nadajnik radiowy RTS (Technologia Radiowa Somfy). Ten bezprzewodowy element sterujący umożliwia sterowanie bramą garażową, oświetleniem, roletami, a także bramą wjazdową z napędem Somfy (jeśli jest w zasięgu monitora).

3.2.1 Monitor



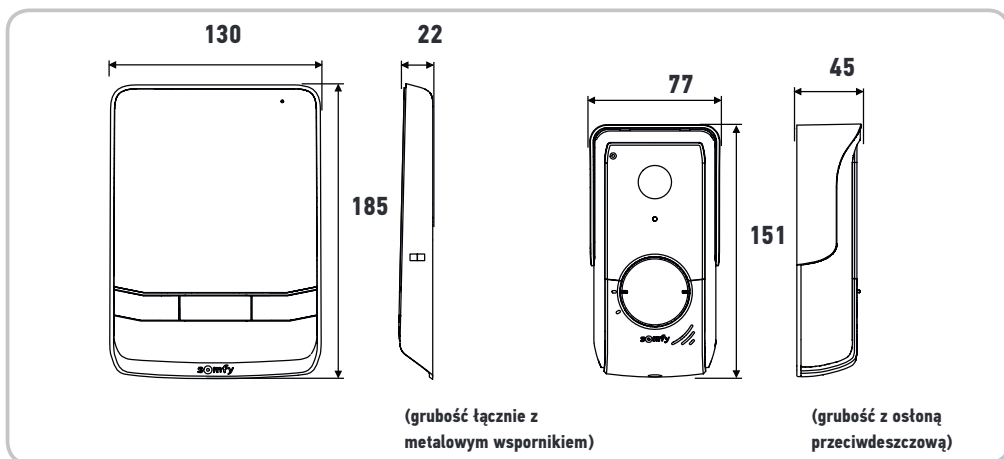
Ozn.	Nazwa	Opis	
1	Ekran	Umożliwia zobaczenie osób dzwoniących.	
2	Mikrofon	Umożliwia rozmowę z osobami dzwoniącymi.	
Przewodowe elementy sterujące	3	Przycisk włączania mikrofonu	Uruchamia mikrofon monitora, aby odpowiedzieć osobom dzwoniącym. Umożliwia uzyskanie dostępu do menu regulacji (dłuższe naciśnięcie na minimum 2 sekundy).
	4	Przycisk rygla/ zamka elektromagnetycznego	Steruje rygłem / zamkiem elektromagnetycznym. Umożliwia nawigowanie w ustawieniach.
	5	Przycisk bramy wjazdowej	Steruje bramą wjazdową z napędem. Umożliwia nawigowanie w ustawieniach.
Bezprzewodowe elementy sterujące	6	Przycisk otwierania / włączania	Steruje otwieraniem bramy wjazdowej, podnoszeniem rolety, otwieraniem bramy garażowej lub włączaniem oświetlenia.
	7	Przycisk STOP	Steruje zatrzymaniem ruchu bramy wjazdowej, rolety, bramy garażowej.
	8	Przycisk zamykania / wyłączenia	Steruje zamykaniem bramy wjazdowej, opuszczaniem rolety, zamykaniem bramy garażowej lub wyłączeniem oświetlenia.
	9	Przycisk wyboru kanału	Umożliwia wybór kanału radiowego, który steruje produktem lub grupą produktów: brama garażowa, roleta, oświetlenie, brama wjazdowa, itp. (patrz strona 11, aby uzyskać więcej informacji na temat kanałów).
	10	Lampki kontrolne kanałów	Każda lampka kontrolna oznacza jeden kanał radiowy.
	11	Przycisk PROG	Umożliwia zaprogramowanie monitora do sterowania bezprzewodowymi urządzeniami RTS (Technologia Radiowa Somfy).
	12	Głośnik	Umożliwia usłyszenie osób dzwoniących oraz melodii dzwonka.
	13	Listwa zaciskowa	Umożliwia podłączenie monitora do panelu zewnętrznego i zasilania sieciowego.

3.2.2 Panel zewnętrzny



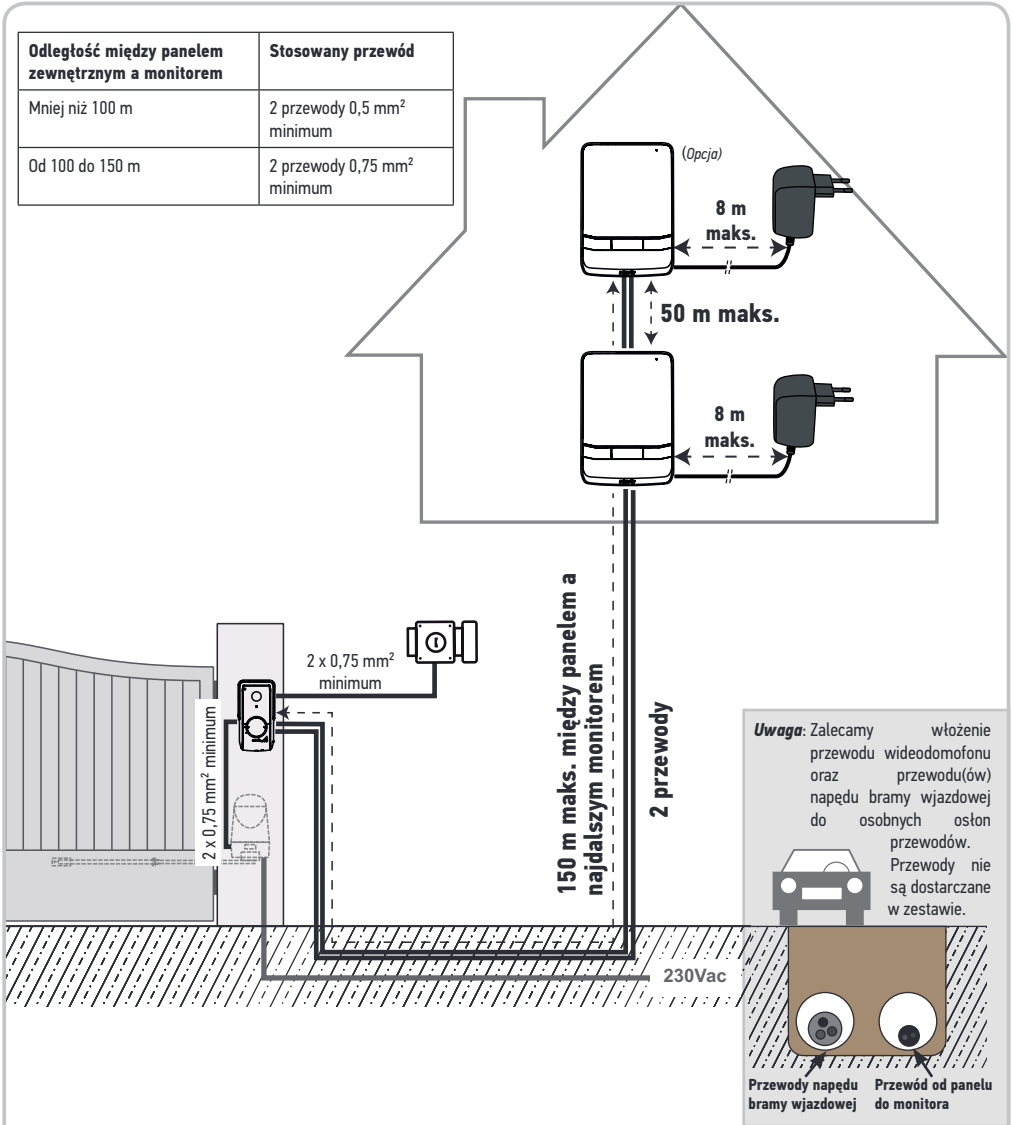
Ozn.	Nazwa	Opis
1	Osłona przeciwdeszczowa	Zabezpiecza kamerę przed deszczem.
2	Kamera	Filmuje osoby dzwoniące i wysyła obraz do monitora.
3	Diody LED na podczerwień	Zapewniają lepszą widoczność w nocy.
4	Czujnik światła	Powoduje automatyczne włączenie się diod LED na podczerwień, gdy robi się ciemno.
5	Mikrofon	Umożliwia osobom dzwoniącym porozumiewanie się z ich rozmówcami znajdującymi się wewnątrz.
6	Głośnik	Umożliwia osobom dzwoniącym usłyszenie ich rozmówców znajdujących się wewnątrz.
7	Podświetlona etykieta na nazwisko	Umożliwia umieszczenie nazwiska użytkownika na etykiecie.
8	Podświetlony przycisk dzwonka	Umożliwia osobom dzwoniącym włączenie dzwonka monitora. Następuje włączenie kamery i ekranu monitora.
9	Śruba zabezpieczająca	Uniemożliwia otwarcie panelu zewnętrznego bez klucza Tamper Torx.
10	Listwa zaciskowa	Umożliwia podłączenie panelu do monitora, napędu bramy wjazdowej i rygła/zamka elektromagnetycznego
11	Przycisk regulacji głośności głośnika	Umożliwia regulację głośności głośnika panelu zewnętrznego.

3.3 Wymiary (w mm)

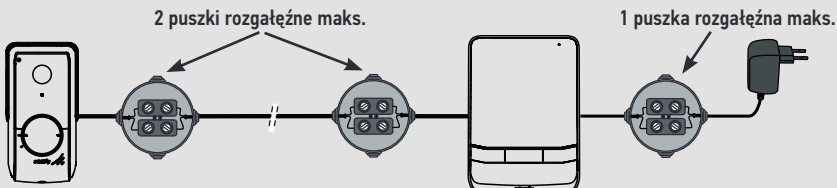


3.4 Instalacja standardowa

Odległość między panelem zewnętrznym a monitorem	Stosowany przewód
Mniej niż 100 m	2 przewody 0,5 mm ² minimum
Od 100 do 150 m	2 przewody 0,75 mm ² minimum



Uwaga: W przypadku konieczności użycia puszek rozgątnych do podłączenia przewodów wideoomofonu, nie należy używać więcej niż dwóch puszek między panelem a monitorem, a także więcej niż jednej puszki między monitorem a zespołem zasilania sieciowego.



4. INSTALACJA MONITORA

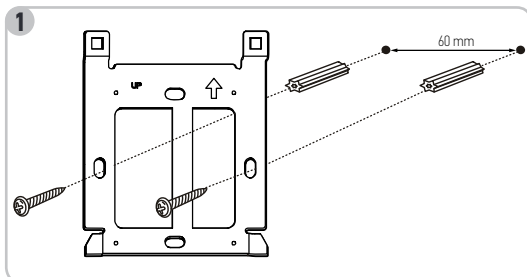
- Uwaga**
 W przypadku wyboru sterowania radiowego za pomocą monitora napędem bramy wjazdowej Somfy RTS, konieczne jest zapisanie nadajnika radiowego przed końcowym montażem monitora (monitor powinien znajdować się na wysokości napędu bramy oraz zostać zasilony poprzez dołączony do niego zespół sieciowy).

Zapoznać się z rozdziałem 7.3 Programowanie w napędzie bramy wjazdowej Somfy RTS.

- [1]. Zamocować płytkę mocującą monitor do ściany.

Ważne: Należy przestrzegać kierunku mocowania ustawiając strzałkę do góry ("UP" do góry) tak jak pokazano na ilustracji.

Uwaga: Można również użyć śrub mocujących przeznaczonych do standardowych puszek montażowych, odległość między otworami mocującymi płytki jest identyczna.



- [2]. Wyjąć złącze DC z tylnej części monitora i następnie podłączyć przewód zespołu zasilania sieciowego do tego złącza: biały przewód z czarnymi kreskami z prawej strony (+), a przewód całkowicie biały z lewej strony (-).

Uwaga: Można użyć zespołu zasilania sieciowego kompatybilnego z szyną DIN, dostępnego w ramach opcji (nr kat.. 9026469).

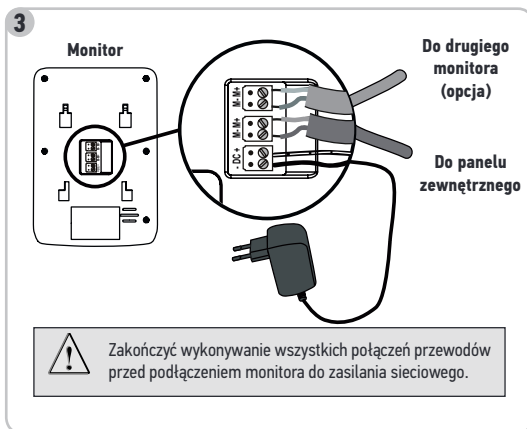


- [3]. Podłączyć złącze zespołu zasilania sieciowego z tyłu monitora do DC w kierunku wskazanym na ilustracji (śruby w prawą stronę); kierunek podłączenia przewodów zespołu zasilania jest istotny.

Ważne: Aby zapewnić zasilanie monitora, należy koniecznie użyć zespołu zasilania sieciowego dostarczonego w zestawie lub zespołu zasilania sieciowego na szynę DIN (opcja).

Podłączyć złącze panelu zewnętrznego z tyłu monitora, tak jak pokazano na rysunku.

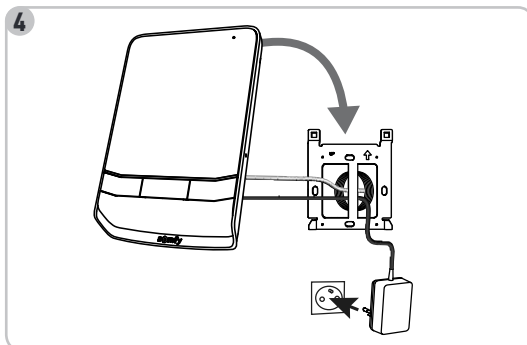
Można także podłączyć drugi opcjonalny monitor do trzeciego złącza listwy zaciskowej (więcej informacji, patrz instrukcja dodatkowego monitora).



Zakończyć wykonywanie wszystkich połączeń przewodów przed podłączeniem monitora do zasilania sieciowego.

- [4]. Przypiąć monitor do wspornika mocującego, ustawiając najpierw górną część, a następnie dolną część monitora na panelu.

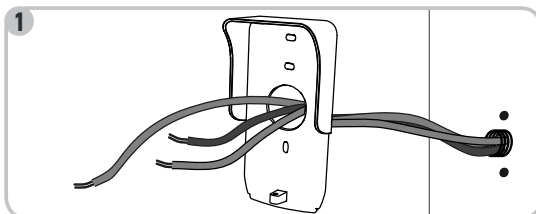
Uwaga: Umieścić przewody zespołu zasilania sieciowego pomiędzy wspornikiem mocującym a monitorem.



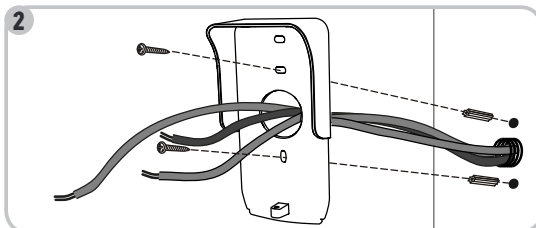
5. INSTALACJA PANELU ZEWNĘTRZNEGO

Nie należy instalować kamery naprzeciwko źródła światła, ponieważ obraz osoby dzwoniącej może być nieprawidłowy. Radzimy, aby umieścić uszczelkę silikonową między ostoną przeciwdeszczową a ścianą / słupem (z wyłączeniem dolnej części ostony przeciwdeszczowej) i zamontować panel zewnętrzny na wysokości około 1,60 m.

[1]. Wprowadzić wszystkie przewody do ostony przeciwdeszczowej.



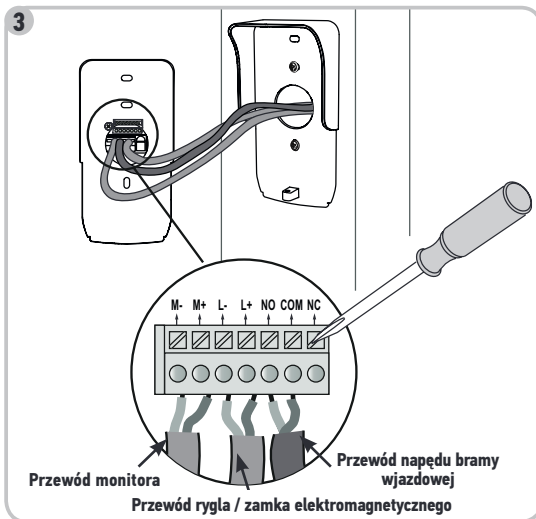
[2]. Przymocować ostonę przeciwdeszczową do ściany / słupa.



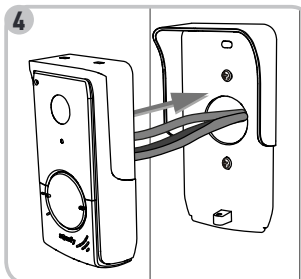
[3]. Podłączyć:

- przewód monitora do 2 pierwszych zacisków panelu zewnętrznego:
 - M+ monitora do M+ panelu zewnętrznego
 - M- monitora do M- panelu zewnętrznego
- przewód rygła / zamka elektromagnetycznego do zacisków L+ i L- panelu zewnętrznego.
- przewód napędu do wyjścia styku bezpotencjałowego (COM i NO) panelu zewnętrznego

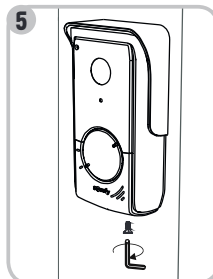
Uwaga: W celu wprowadzenia przewodów do zacisków, nacisnąć kwadrat z rowkiem przy pomocy śrubokręta, wprowadzić przewody i puścić.



[4]. Umieścić panel zewnętrzny w ostonie przeciwdeszczowej.



[5]. Przykręcić panel zewnętrzny do ostony przeciwdeszczowej przy pomocy dostarczonego klucza trzypiętowego tamper Torx.


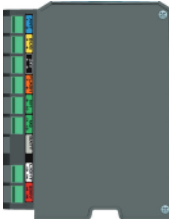



5.1 Podłączenie panelu zewnętrznego

5.1.1 Do napędu bramy wjazdowej Somfy


Uwaga: Gdy napęd działa z wykorzystaniem zasilania energią słoneczną, przewodowe elementy sterujące są odłączone. W takim przypadku do sterowania napędem bramy wjazdowej należy używać bezprzewodowego elementu sterującego monitora (patrz strona 12).

- [1]. Odłączyć napęd od zasilania sieciowego.
- [2]. Zdjąć pokrywę skrzynki sterowniczej lub napędu zawierającego układ elektroniczny.
- [3]. Podłączyć wyjście styku bezpotencjałowego (COM i NO) panelu zewnętrznego do układu elektronicznego napędu. W celu podłączenia panelu zewnętrznego do wejścia przełącznika kluczowego napędu wskazane jest zapoznanie się z instrukcją do napędu bramy.

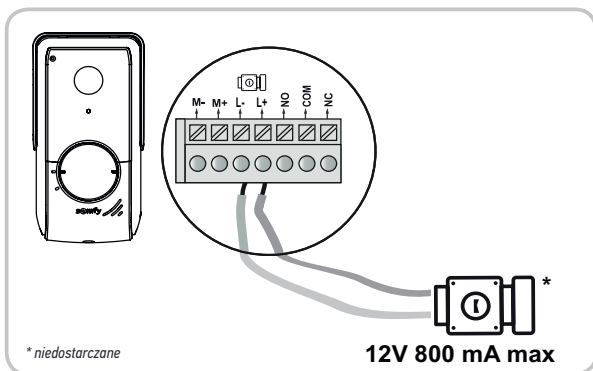
Panel zewnętrzny	Układy elektroniczne napędów Somfy		
			
Podłączyć...	do zacisków START	do zacisków BUS	do ponumerowanych zacisków
COM	5	3	3
NO	6	4	5 (całkowite otwarcie) lub 6 (otwarcie dla pieszego)

Uwaga: W celu podłączenia panelu zewnętrznego do innego modelu napędu bramy wjazdowej, należy zapoznać się z instrukcją montażu tego napędu.

5.1.2 Do rygła / zamka elektromagnetycznego

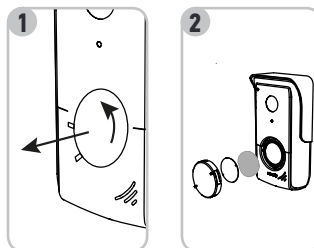
Podłączyć wyjście  panelu zewnętrznego do rygła / zamka zgodnie z poniższym schematem.

Należy zachować odpowiednią biegunowość +/-, jeśli jest podana w instrukcji rygła / zamka.



5.2 Montaż etykiety na nazwisko

- [1]. Obrócić przycisk dzwonka w kierunku przeciwnym do ruchu wskazówek zegara, aż do wygrawerowanego oznaczenia, następnie wyjąć go.
- [2]. Wyjąć okrągłą membranę, aby uzyskać dostęp do etykiety na nazwisko.
- [3]. Wpisać nazwisko na białej etykiecie, używając trwałego pisaka, a następnie ponownie włożyć etykietę i jej membranę na miejsce.
- [4]. Zamontować przycisk dzwonka na panelu zewnętrznym, korzystając z oznaczeń, i obrócić w kierunku zgodnym z ruchem wskazówek zegara, aż do zablokowania.

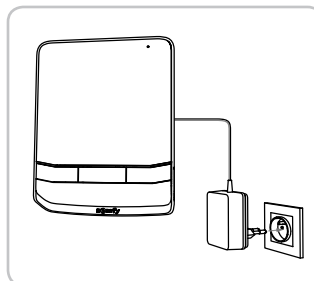


5.3 Włączenie zasilania instalacji

Na koniec montażu, należy podłączyć napęd bramy wjazdowej do zasilania sieciowego.

Następnie podłączyć zespół zasilania sieciowego dostarczony w zestawie do gniazda elektrycznego.

Ważne: Zespół zasilania sieciowego musi być zamontowany w pobliżu monitora i łatwo dostępny.



6. USTAWIENIA WIDEODOMOFONU

6.1 Ustawienia monitora

Nacisnąć na przycisk "włączanie mikrofonu" i przytrzymać przez 2 sekundy, aby wyświetlić główne menu na monitorze. Nacisnąć ponownie na przycisk "włączanie mikrofonu", aby przemieszczać się pomiędzy różnymi opcjami menu. W momencie przechodzenia z jednej ikony na drugą, nazwa opcji zostaje podświetlona. Nacisnąć na przyciski "rygiel/zamek elektromagnetyczny" i "brama", aby zmienić parametry podświetlonej opcji.

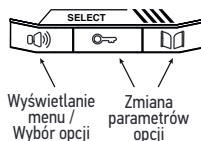
6.1.1 Parametry dostępne w przypadku braku połączenia z monitorem

Poniższa tabela opisuje wszystkie opcje menu i ich funkcje

	Umożliwia wybór melodii dzwonka monitora (6 do wyboru).
	Umożliwia regulację głośności melodii dzwonka monitora.
	Umożliwia regulację jasności ekranu monitora.
	Umożliwia regulację kolorów ekranu monitora.
	Umożliwia regulację kontrastu ekranu monitora.
	Umożliwia określenie czasu otwarcia rygla (2, 5 lub 10 s)
	Umożliwia określenie monitora jako głównego lub dodatkowego*.
	Umożliwia wyjście z menu

* W przypadku montażu z dodatkowym monitorem. Aby uzyskać więcej informacji, należy zapoznać się z instrukcją danego monitora.

Uwaga: W przypadku montażu produktu z tylko jednym monitorem, parametr należy ustawić na wartość "1"



6.1.2 Parametry dostępne w przypadku połączenia z monitorem

Poniższa tabela opisuje wszystkie opcje menu i ich funkcje

	Umożliwia regulację poziomu głośności rozmowy.
	Umożliwia regulację jasności ekranu monitora.
	Umożliwia regulację kolorów ekranu monitora.
	Umożliwia regulację kontrastu ekranu monitora.

6.2 Ustawienia panelu zewnętrznego

6.2.1 Regulacja głośności głośnika

Aby wyregulować głośność głośnika panelu zewnętrznego, należy obrócić przycisk znajdujący się z tyłu panelu przy pomocy śrubokręta:

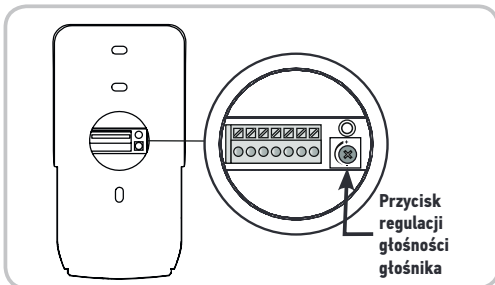
- w kierunku zgodnym z ruchem wskazówek zegara w celu zwiększenia głośności,
- w kierunku przeciwnym do ruchu wskazówek zegara w celu zmniejszenia głośności.

6.2.2 Regulacja sygnału dźwiękowego przycisku dzwonka

Dostępne są dwa poziomy dźwięku: cichy / głośny.

Nacisnąć na przycisk dzwonka i przytrzymać przez 5 sekund, aż do usłyszenia sygnału dźwiękowego, który wskazuje na to, czy aktualny poziom dźwięku jest cichy, czy głośny.

Nacisnąć ponownie i przytrzymać przez 5 sekund, aby zmienić jego stan.



7. STEROWANIE BEZPRZEWODOWE URZĄDZENIAMI SOMFY RTS

Monitor jest wyposażony w nadajnik w Technologii Radiowej Somfy (RTS). Jest on kompatybilny wyłącznie z urządzeniami wyposażonymi w Technologię Radiową Somfy (RTS).

Można go używać do sterowania indywidualnego lub jednoczesnego urządzeniami Somfy, na przykład:

- napędem do bram garażowych,
- odbiornikiem oświetlenia,
- napędem do rolet,
- napędem do bram wjazdowych.

Funkcja ta jest zapewniana dzięki systemowi kanałów radiowych oznaczonych lampkami kontrolnymi.

Każdy kanał odpowiada pojedynczemu pilotowi zdalnego sterowania i umożliwia sterowanie jednym lub wieloma urządzeniami. Liczba urządzeń, którymi można sterować przez jeden kanał jest nieograniczona. Nawigacja między kanałami odbywa się przy pomocy przycisku wybierania kanału "select".

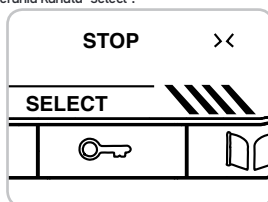
W celu wybraniażądanego kanału do sterowania bezprzewodowego jednym urządzeniem

Nacisnąć na przycisk wyboru kanału "select": lampka kontrolna wybranego kanału miga.

Nacisnąć tyle razy, ile to konieczne, na przycisk wyboru kanału "select", aż lampki kontrolne zaczną wskazywać żądany kanał.

Uwaga: Wszystkie lampki kontrolne są zapalone, aby wskazać wybór 5. kanału.

Ważne: Sprawdzić, czy urządzenie, które będzie sterowane bezprzewodowo nie jest zbyt oddalone od monitora.



7.1 Dodawanie urządzenia Somfy RTS (Technologia Radiowa Somfy)

Aby dodać urządzenie RTS (Technologia Radiowa Somfy) należy wykonać 2 czynności:

- Określić oryginalny element sterujący RTS danego urządzenia (pilot, nadajnik itd.)
- Powiązać monitor z urządzeniem RTS na wybranym kanale

Przykład: Dodawanie rolety Somfy RTS

Uwaga: W celu wykonania poniższej procedury monitor musi być podłączony do zasilania sieciowego.

[1]. Należy określić oryginalny element sterujący roletą, tzn. pilot zdalnego sterowania lub punkt sterujący jedynie tą roletą.

Uwaga: - Jeżeli oryginalny element sterujący został zagubiony lub uszkodzony, a roleta była sterowana tylko przy jego pomocy, należy skontaktować się z konsultantem Somfy.

- Jeżeli roletą można sterować przy użyciu innego elementu sterującego, przy jego pomocy należy wykonać następujące czynności.

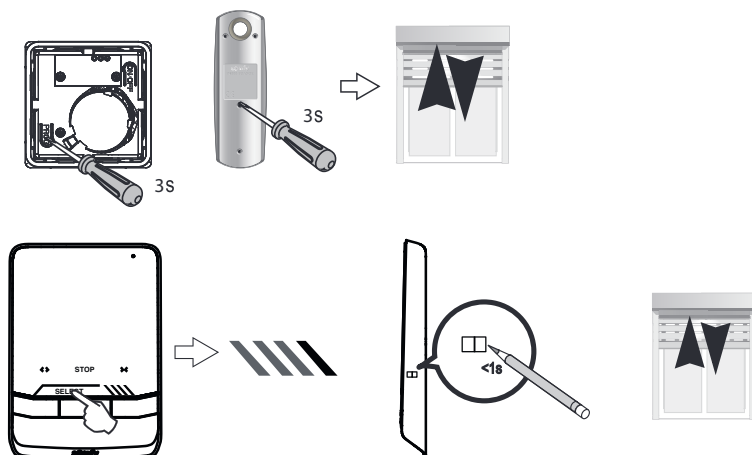
[2]. Uchylić roletę przy pomocy oryginalnego elementu sterującego.

[3]. Wcisnąć przycisk PROG oryginalnego elementu sterującego, aż roleta wykona ruch w jednym kierunku i z powrotem (lub rozlegnie się seria 3 sygnałów dźwiękowych). Funkcja PROG jest włączana na 2 minuty.

[4]. Wybrać dowolny kanał, naciskając na przycisk wyboru kanału "select" na monitorze.

[5]. Nacisnąć krótko, przy pomocy niewielkiego przedmiotu, na przycisk PROG w prawej części monitora. Roleta wykona ruch w jednym kierunku i z powrotem (lub rozlegnie się seria 8 sygnałów dźwiękowych).

3



Przypadek szczególny: uzupełnianie już zajętego kanału radiowego.

Istnieje możliwość zapisania kilku urządzeń Somfy RTS na jednym kanale radiowym, aby utworzyć grupy urządzeń.




Wszystkie urządzenia ustawione na tym samym kanale będą wówczas działały razem. Aby dodać urządzenie, należy postępować zgodnie z procedurą opisaną szczegółowo w poprzednim punkcie: 7.1 Dodawanie urządzeń RTS (Technologia Radiowa Somfy). W momencie wyboru kanału, należy wybrać kanał, który jest już zajęty.

Uwaga: W celu uzyskania maksymalnej ergonomii zaleca się zebranie urządzeń tego samego typu na jednym kanale radiowym.

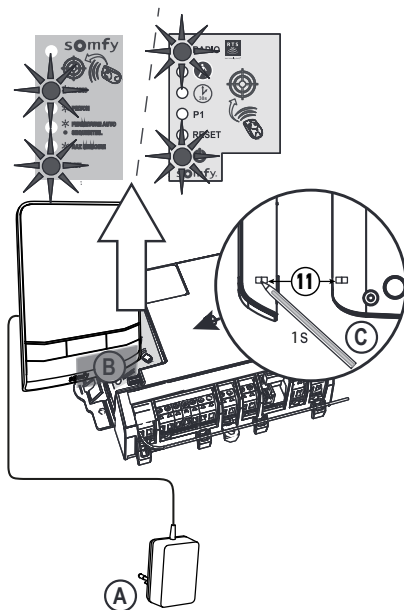
7.2 Wyjmowanie urządzenia Somfy RTS (Technologia Radiowa Somfy)

Istnieje możliwość usunięcia elementu sterującego urządzeniem Somfy RTS: gdy urządzenie jest już powiązane z monitorem, rozpoczęcie opisaną powyżej procedury powoduje wykasowanie powiązania.

7.3 Zapisanie napędu bramy w pamięci monitora

- Umieścić monitor na poziomie napędu bramy i włączyć zasilanie za pomocą zespołu zasilania sieciowego (A).
 - Otworzyć pokrywę napędu, aby uzyskać dostęp do układu elektronicznego
 - Nacisnąć i przytrzymać przez 2 s przycisk Power  Państwa układu elektronicznego (jeśli ten przycisk nie jest dostępny, należy przejść bezpośrednio do następnego etapu). Kontrolka  zapala się na obudowie układu elektronicznego.
 - Umieścić środkową, dolną część monitora na tarczy układu elektronicznego napędu (B).
 - Wybrać wolny kanał na monitorze i nacisnąć, przytrzymując przez 1 sekundę, na przycisk PROG (11) znajdujący się w dolnej części, z prawej strony monitora (C).
- Kontrolka  napędu zapala się, a następnie gaśnie.
- Napęd jest teraz zapisany w pamięci monitora. Za pomocą bezprzewodowego elementu sterującego można sterować otwieraniem i zamykaniem bramy.

W celu uzyskania dodatkowych informacji, należy zapoznać się z instrukcją do napędu SOMFY, punkt "Dodawanie pilota zdalnego sterowania z 3 przyciskami".



8. UŻYTKOWANIE

8.1 Rozmowa z osobą dzwoniącą

Gdy osoba dzwoniąca wciśnie przycisk dzwonka w panelu zewnętrznym, monitor emituje 1 melodię i obraz osoby dzwoniącej pojawia się na ekranie.

Nacisnąć na przycisk "włączanie mikrofonu" . Ikona "włączanie mikrofonu" wyświetla się na ekranie.

Teraz można prowadzić rozmowę z osobą dzwoniącą.

Uwaga: maksymalny czas połączenia z osobą dzwoniącą wynosi 2 minuty.

W przypadku ponownego naciśnięcia na przycisk "włączanie mikrofonu" , ekran monitora zostanie wygaszony, a połączenie przerwane.

8.2 Otwieranie bramy wjazdowej

Przy włączonym lub wyłączonym ekranie monitora, należy nacisnąć na przycisk "brama" .

Jeśli ekran monitora jest włączony, ikona "bramy" wyświetla się, następnie ekran gaśnie, gdy brama się otwiera.

8.3 Odblokowywanie rygla/zamka elektromagnetycznego

Przy włączonym lub wyłączonym ekranie monitora, należy nacisnąć na przycisk

"rygiel/zamek elektromagnetyczny" .

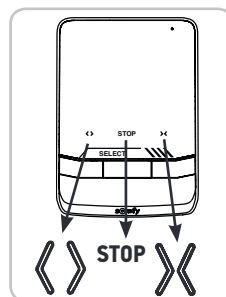
Jeśli ekran monitora jest włączony, ikona "rygla/zamka elektromagnetycznego" wyświetla się, następnie ekran gaśnie podczas odblokowywania.

8.4 Sterowanie bezprzewodowe urządzeniem Somfy RTS z monitora

[1]. Wybrać kanał przypisany do urządzenia, które będzie sterowane, wciskając przycisk wyboru kanału: lampka kontrolna wybranego kanału miga.

Wcisnąć tyle razy, ile to konieczne, przycisk wyboru kanału, aż lampki kontrolne zaczną wskazywać żądany kanał.

[2]. Sterować urządzeniem przy pomocy przycisków Otwierania/włączania, STOP i Zamykania/wyłączania na monitorze. Urządzenie będzie reagować w sposób opisany w poniższej tabeli:



Sterowane urządzenie	Wciśnięcie przycisku:		
	Otwieranie / włączenie <>	STOP	Zamykanie / wyłączenie X
Brama garażowa	Otwieranie	Zatrzymanie (jeżeli brama przemieszcza się)	Zamykanie
Oświetlenie	Włączone	-	Wyłączone
Roleta	Otwieranie	Zatrzymanie (jeżeli roleta przemieszcza się)	Zamykanie
Brama wjazdowa	Otwieranie	Zatrzymanie (jeżeli brama wjazdowa przemieszcza się)	Zamykanie

9. KONSERWACJA

9.1 Czyszczenie

Wideodomofon należy czyścić przy pomocy suchej i miękkiej szmatki, bez użycia rozpuszczalników.

Przed rozpoczęciem czyszczenia konieczne jest odłączenie zasilania urządzenia.

10. DANE TECHNICZNE

Monitor wewnętrzny		
Ekran		Kolorowy Wymiary: 4.3", tj. 10,9 cm Rozdzielczość: 480 x 272 pikseli
Liczba melodii dzwonka		6
Ustawienia		Wybór melodii dzwonka, głośność melodii dzwonka, głośność głośnika, kolory, natężenie oświetlenia, kontrast, czas otwarcia rygla
Maksymalny czas połączenia		2 minuty
Zasilanie	Typ	Zespół zasilania sieciowego: 100-240 Vac, 50/60 Hz, maks. 0,6 A Wyjście: 24Vdc, 1 A
	Zabezpieczenie przed odwróceniem polaryzacji	Tak
Mocowanie		Uchwyt ścienny
Wymiary (szer. x wys. x gł.)		130 x 185 x 22 mm
Temperatura pracy		-10 °C do +55 °C
Nadajnik radiowy 5-kanalowy	Zasięg odbioru fal radiowych	200 m w otwartym terenie
	Częstotliwość radiowa))) RTS - 433,42 MHz < 10 mW
Panel zewnętrzny		
Kamera		Kąt widzenia: H = 102°, V = 65°
Widoczność w nocy		Diody LED na podczerwień
Wyjścia		Rygiel: 12V, 800 mA Suchy bezpotencjałowy
Czas aktywacji wyjścia rygla elektromagnetycznego		2, 5 lub 10 sekund
Czas aktywacji styku bezpotencjałowego		1 sekunda
Etykieta / przycisk dzwonka		Podświetlony
Mocowanie		Montaż na powierzchni wystającej z osłoną przeciwdeszczową
Materiały		Aluminium i plastik
Wymiary (szer. x wys. x gł.)		77 x 151 x 45 mm
Ustawienia		Głośność głośnika
Temperatura pracy		-20 °C do +55 °C
Stopień ochrony		IPX4