

N'OVEEN



PTL 1001



PTL 1002

ELEKTRYCZNY PRZEPLÝWOWY PODGRZEWACZ WODY – INSTRUKCJA OBSŁUGI

INSTANT WATER HEATER – USER MANUAL

ELEKTRISCHER DURCHLAUFERHITZER – BENUTZERHANDBUCH

CALENTADOR DE AGUA ELÉCTRICO INSTANTÁNEO - MANUAL DE USUARIO

AQUECEDOR DE ÁGUA INSTANTÁNEO ELÉTRICO - MANUAL DO USUÁRIO

ELEKTRICKÝ PRIETOKOVÝ OHRIEVAČ VODY - POUŽÍVATEĽSKÁ PRÍRUČKA

ELEKTRICKÝ PRŮTOKOVÝ OHŘÍVAČ VODY - UŽIVATELSKÝ MANUÁL

ΗΛΕΚΤΡΙΚΟΣ ΘΕΡΜΑΝΤΗΡΑΣ ΝΕΡΟΥ ΡΟΗΣ – ΟΔΗΓΙΕΣ ΧΡΗΣΕΩΣ

ЕЛЕКТРИЧНИЙ ПРОТОЧНИЙ ВОДОНАГРІВАЧ - ІНСТРУКЦІЯ З ЕКСПЛУАТАЦІЇ

ÎNCĂLZITOR INSTANT ELECTRIC DE APĂ - MANUAL DE UTILIZARE

**Dziękujemy za zakup przepływowego podgrzewacza wody N'OVEEN.
Przed użyciem należy dokładnie zapoznać się z instrukcją obsługi i zachować ją na przyszłość.**

**Thank you for purchasing the N'OVEEN instant water heater.
Please read this manual carefully before use and keep it for future reference.**

**Vielen Dank für den Kauf des Durchlauferhitzers N'OVEEN.
Bitte lesen Sie die Bedienungsanleitung vor Gebrauch sorgfältig durch und bewahren Sie sie zum späteren Nachschlagen auf.**

**Gracias por adquirir el calentador de agua instantáneo N'OVEEN.
Antes del uso es necesario leer atentamente el manual de instrucciones y conservarlo para futuras referencias.**

**Obrigado por adquirir o aquecedor de água instantâneo N'OVEEN.
Antes de usar, por favor, leia estas instruções cuidadosamente e guarde-as para referência futura.**

**Ďakujeme za nákup prietokového ohrievača vody N'OVEEN.
Pred použitím sa najprv dôkladne oboznámte s používateľskou príručkou a uchovajte ju pre prípadnú potrebu v budúcnosti.**

**Děkujeme za nákup průtokového ohřivače vody N'OVEEN.
Před použitím se důkladně seznámte s návodem k obsluze a zachovejte ho pro budoucnost.**

**Ευχαριστούμε που αγοράσατε τον θερμαντήρα νερού ροής N'OVEEN.
Πριν από την χρήση, διαβάστε προσεκτικά τις οδηγίες του εγχειριδίου και φυλάξτε το για το μέλλον.**

**Дякуємо за придбання проточного водонагрівача N'OVEEN.
Перед використанням уважно прочитайте інструкцію з експлуатації та збережіть її для подальшого використання.**

**Mulțumim pentru achiziționarea încălzitorul instant electric de apă N'OVEEN.
Înainte de utilizare, vă rugăm să citiți cu atenție aceste instrucțiuni și să le păstrați pentru referințe viitoare.**

POLSKI.....	s.4
ENGLISH.....	p. 10
DEUTSCH.....	s. 16
ESPAÑOL.....	p.23
PORTUGUÊS.....	p.29
SLOVENČINA.....	s.35
ČEŠTINA.....	s.41
ΕΛΛΗΝΙΚΑ.....	σελ. 47
УКРАЇНСЬКА МОВА.....	ст. 53
ROMÂNĂ.....	p.58

 /noveenpl



Zyskaj
dodatkowe korzyści

N'OVEEN

30 miesięcy gwarancji na wybrane produkty.

Sprawdź aktualne promocje na:

www.noveen.pl/promocje

Polub fanpage NOVEEN i bądź na bieżąco:

 /noveenpl



Ekskluzywne
oferty promocyjne



Praktyczne
porady



Informacje
o nowościach produktowych

INSTRUKCJE BEZPIECZEŃSTWA

UWAGA!!!

Użytkowanie w minusowych temperaturach*
oraz niepoprawny montaż GROZI POŻAREM!!!!

**PAMIĘTAJ!!!**

Urządzenie musi być zamontowane pionowo i poziomo** (w zależności od modelu)

* Podczas ujemnych temperatur w pomieszczeniu szczególnie w miejscach sezonowych takich jak domki letniskowe, ogródki działkowe odłącz urządzenie od zasilania.

Urządzenie nie może działać podczas ujemnych temperatur.

** Ze względu na szybkie nagrzewanie się grzałki do temperatury powyżej 500°C bardzo ważny jest montaż urządzenia, zgodnie z instrukcją (w pionie i poziomie – zależy od modelu) żeby grzałka była całkowicie zanurzona w bieżącej wodzie.

- Produkt nadaje się tylko do zastosowania wewnątrz pomieszczeń.
- Przy pierwszym użyciu należy najpierw puścić wodę, a następnie podłączyć zasilanie elektryczne.
- Temperatura wody wylotowej powinna być niższa niż 60 stopni Celsjusza
- Wylot wody z wylewki nie może być podłączony do żadnej dodatkowej końcówki, innego kranu czy dławika!
- Perlator powinien być regularnie czyszczony, zasilanie elektryczne podczas czyszczenia musi być odłączone, zachowaj pełną ostrożność.
- Aby uniknąć niebezpieczeństwa, nie można myć baterii elektrycznej pod bieżącą wodą, należy używać tylko lekko zwilżonej szmatki.
- W przypadku gdy urządzenie jest używane w pomieszczeniach w których okresowo może wystąpić zamarzanie wody w instalacji należy je każdorazowo odłączać od sieci elektrycznej.
- Upewnij się, że podgrzewacz jest połączony do gniazda z uziemieniem, w przeciwnym razie nie używaj tego urządzenia. Nie używaj przedłużaczy do podłączenia baterii.
- Podgrzewacz wymaga ciśnienia wody 0,04MPa-0,6MPa.
- Ustaw pokrętko w obszar zimnej wody na 5 sekund po każdym użyciu, aby uniknąć

oparzenia rąk przy następnym użyciu, może to również skutecznie wpłynąć na wydłużenie żywotności elementu grzewczego.

- Jeśli kabel zasilający jest uszkodzony, należy wymienić uszkodzony przewód przez wykwalifikowany personel lub wyspecjalizowany serwis.
- Podczas korzystania z podgrzewacza elektrycznego nie należy używać innych urządzeń elektrycznych podłączonych w tym samym obwodzie elektrycznym o dużej mocy (np. klimatyzacja, kuchenka indukcyjna, czajnik elektryczny itp.). Gniazdo nie może być podłączane do żadnych innych mocno obciążonych przyłączy.
- To urządzenie nie jest przeznaczone do użytku przez osoby (w tym dzieci) o zmniejszonych zdolnościach fizycznych, sensorycznych lub umysłowych lub z brakiem doświadczenia oraz wiedzy, chyba że udzielono im nadzoru lub instrukcji dotyczących użytkowania urządzenia przez osobę odpowiedzialną za ich bezpieczeństwo.
- Dzieci powinny być nadzorowane, aby upewnić się, że nie bawią się urządzeniem.

Przygotowania do montażu

Ponieważ moc baterii jest duża, należy sprawdzić bezpiecznik. Maksymalne obciążenie bezpiecznika powinno zaspokoić zapotrzebowanie na prąd znamionowy baterii.

Upewnij się, że w podstawie gniazda elektrycznego znajduje się przewód uziemiający.

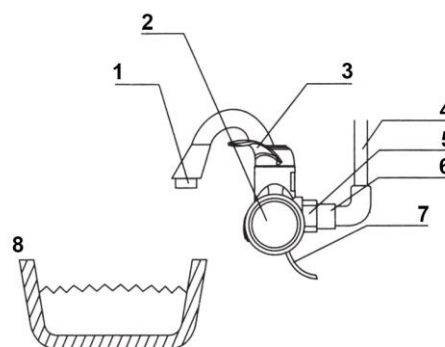
Przed użyciem należy sprawdzić, czy rzeczywiste napięcie odpowiada napięciu oznaczonemu na baterii. Jeżeli nie jesteś pewien tych parametrów, skontaktuj się z osobą posiadającą uprawnienia elektryczne, w celu weryfikacji instalacji elektrycznej .

Metody instalacji

1. Sposób montażu ściennego pokazano na rysunku 1:

- 1 Perlator
- 2 Obudowa
- 3 Uchwyt regulacji wody
- 4 Zasilanie wody
- 5 Nakrętka łącząca
- 6 Śruby łączące
- 7 Przewód zasilający
- 8 Umywalka

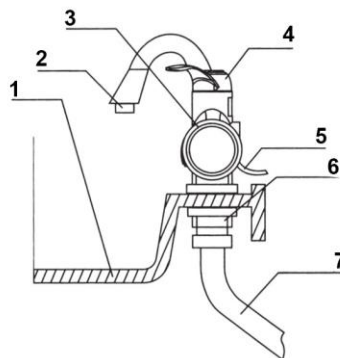
Rys. 1



2. Sposób montażu stojącego pokazano na rysunku 2:

- 1 Umywalka
- 2 Perlator
- 3 Obudowa
- 4 Uchwyt regulacji wody
- 5 Przewód zasilający
- 6 Nakrętka łącząca
- 7 Metalowy, elastyczny wąż

Rys 2



Montaż baterii krok po kroku:

1. Sprawdź czy posiadasz zawór bezpieczeństwa w instalacji wodnej, który powinien się znajdować przed baterią, jeśli nie jesteś pewien skontaktuj się z serwisem lub osobą posiadającą odpowiednie uprawnienia.
2. Jeśli bateria wymaga mocowania (rys. 2 i 3) zamontuj ją zgodnie z rysunkiem. Upewnij się że jest umocowana nieruchomo.
3. Sprawdź czy wszystkie połączenia są dobrze dokręcone.
4. Przekręć uchwyt regulacji i wypuść wodę, sprawdź elementy pod kątem wycieków. Jeśli nie ma wycieków, przejdź do następnego kroku - instalacja obwodu.
5. Podłącz podgrzewacz do zasilania, zamocuj przewód do ściany za pomocą zacisku kablowego (nie uszkodzić linii zasilającej).
6. Obróć uchwyt regulacji na obszar gorącej wody, cyfrowy wyświetlacz pokaże temperaturę – rozpocznie się podgrzewanie wody. Obróć uchwyt regulacji w obszar zimnej wody, wyświetlacz zgaśnie – woda nie jest podgrzewana.
7. Jeśli masz jakiegokolwiek wątpliwości skontaktuj się z serwisem.

WAŻNE:

W celu zapewnienia poprawnego poziomu wody w komorze z grzałką urządzenie musi być zamontowane w poziomie.



DANE TECHNICZNE

MODEL	PTL 1001	PTL1002
NAPIĘCIE	220 – 240 V / 50 Hz	220 – 240 V / 50 Hz
POBÓR MOCY	3000 – 3600 W	3000 – 3600 W
PRZEPŁYW	2 – 2,5 l / min	2 – 2,5 l / min
CIŚNIENIE ROBOCZE	0,04 – 0,6 MPa	0,04 – 0,6 MPa
WYMIARY PRODUKTU	25 x 14,5 x 6 cm	14,5 x 14,5 x 26,5 cm
WYMIARY OPAKOWANIA	26 x 31,5 x 12 cm	21 x 29,5 x 12 cm
WAGA PRODUKTU	0,75 / 1,15 kg N.W/G.W	0,7 / 1,01 kg N.W/G.W

Metoda użytkowania

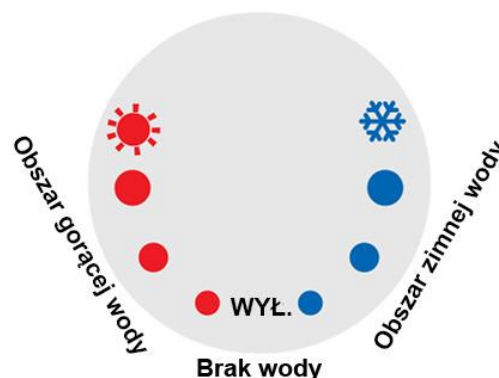
1. Uchwyt regulacji temperatury wody

Jak pokazano na rysunku, dźwignia ma zakres obrotu 150°, obszar ciepłej wody to 60°, obszar zimnej wody to 60°, obszar środkowy 30° to brak wody.

Bateria działa na zasadzie podgrzewania

przepływającej wody, im większy przepływ wody tym

jej temperatura jest mniejsza. Wystarczy przesunąć dźwignię delikatnie na obszar gorącej wody a bateria załączy się, przepływająca woda zostanie podgrzana.

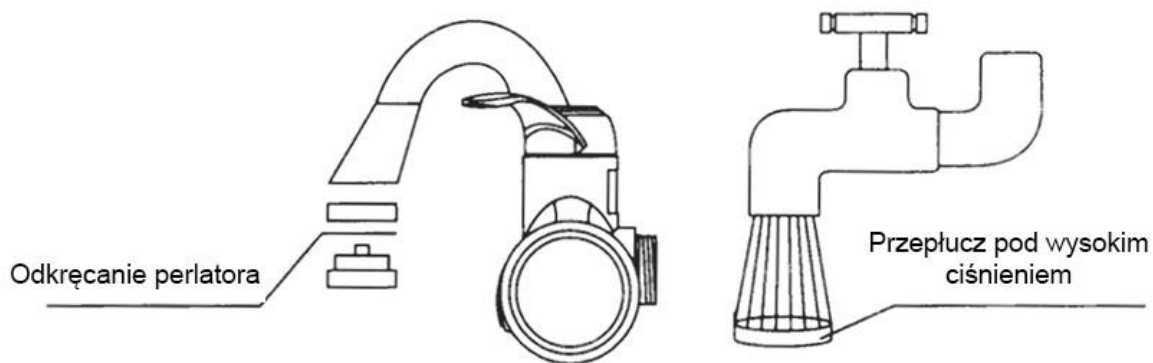


2. Wyświetlacz temperatury

Wyświetlacz wskazuje temperaturę podgrzewania wody ,oraz stan pracy baterii – podgrzewanie/ brak podgrzewania. Temperatura samej wody może różnić się od pokazywanej na wyświetlaczu. Przesunięcie dźwigni w obszar zimnej wody wyłączy wyświetlacz.

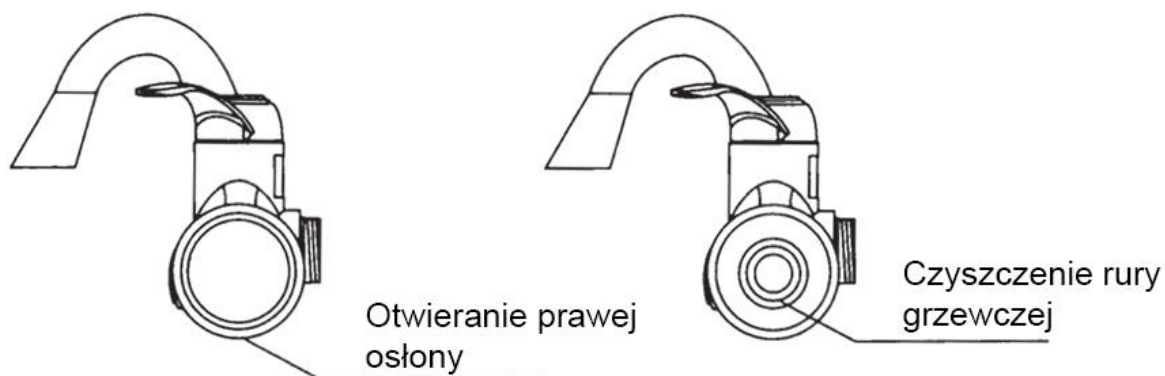
3. Czyszczenie perlatora

Odkręć perlator, przepłucz go wodą pod wysokim ciśnieniem, jeśli nie można wyczyścić wnętrza perlatora użyj igły.



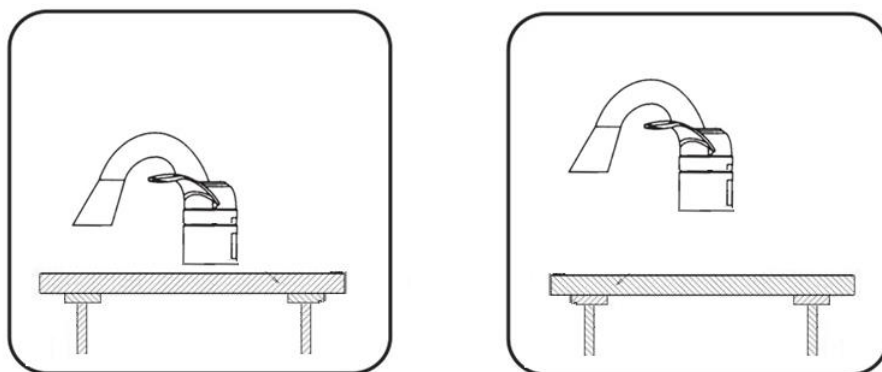
4. Czyszczenie rury grzewczej

Otwórz pokrywę, delikatnie przemyj rurę za pomocą np. szczoteczki do zębów, a następnie przepłucz ją wodą, jak pokazano na rysunku poniżej. Pamiętaj, przed czyszczeniem odłącz zasilanie!



5. Zwróć uwagę na prawidłowe poziome ustawienie podgrzewacza elektrycznego.

Bateria musi być zamontowana równoległe do blatu dotyczy to zarówno modelu nablátowego jak i naściennego.



ROZWIĄZYWANIE PROBLEMÓW

Problem	Przyczyna	Rozwiązanie
Woda nie podgrzewa się.	Brak zasilania lub ciśnienie wody jest zbyt niskie.	Sprawdzić zasilanie, minimalne ciśnienie nie może być mniejsze niż 0,04MPa.
Temperatura wody zbyt niska.	Ciśnienie wody jest zbyt wysokie lub napięcie zbyt niskie.	Zmniejszyć wypływ wody, sprawdzić napięcie.
Wysoka temperatura wody, małe ciśnienie wody na wylocie.	Blokada wlotu lub niskie ciśnienie wody.	Sprawdzić i usunąć zabrudzenie na filtrze wlotowym, jeśli problem nadal występuje, oznacza to zbyt niskie ciśnienie wody.
Wyświetlacz temperatury nie świeci się.	Zbyt niskie ciśnienie wody, usterka obwodu lub usterka kranu.	Ustaw prawidłowe ciśnienie wody, sprawdź obwód, skontaktuj się z serwisem.
Podczas podgrzewania bezpiecznik prądowy wyłącza się	Przeciążony obwód elektryczny do którego podłączony jest podgrzewacz	Skontaktować się z elektrykiem

SECURITY MEASURES

CAUTION!!

Using in freezing temperatures* and incorrect assembly may result RISK in FIRE!

**Remember!**

The device must be mounted vertically and horizontally ** (depending on the model)

* During freezing temperatures in the room, especially in seasonal places such as summer houses, allotment gardens, disconnect the device from the power supply. The device cannot work in freezing temperatures.

** Due to the rapid heating of the heater to a temperature above 500°C, it is very important to install the device in accordance with the instructions (vertically and horizontally – depending on the model), so that the heater is completely immersed in running water.

- The product is only suitable for indoor use.
- When using for the first time, let the water drain first and then connect the electrical power supply.
- The outlet water temperature should be lower than 60 degrees Celsius
- Water outlet from the spout can not be connected to any additional nozzle, another tap or choke!
- The aerator should be cleaned regularly, the electrical power must be disconnected during cleaning, be very careful.
- To avoid danger, do not wash the electric battery under running water, use only a slightly damp cloth.
- The device must be disconnected from the mains each time in rooms where there is a risk of water freezing in the installation.
- Make sure that the heater is connected to a grounded outlet, otherwise do not use this device. Do not use extension cords to connect the battery.
- The heater requires a water pressure of 0.04MPa-0.6MPa.
- Set the knob to the cold water area for 5 seconds after each use, to avoid burning your hands the next time you use it, it can also effectively affect the extension of the life of the

heating element.

- If the power cord is damaged, replace the damaged cord by qualified personnel or a specialized service center.
- When using an electric heater, do not use other electrical devices connected in the same high-power electric circuit (eg air conditioning, induction cooker, electric kettle, etc.). The socket must not be connected to any other heavily loaded connections.
- This device is not intended for use by persons (including children) with reduced physical, sensory or mental abilities or with lack of experience and knowledge, unless supervision or instructions regarding use of the device by a person responsible for their safety have been given.
- Children should be supervised to make sure they do not play with the device

Preparations for assembly

Since the battery power is high, check the fuse. The maximum load of the fuse should meet the demand for the rated current of the battery.

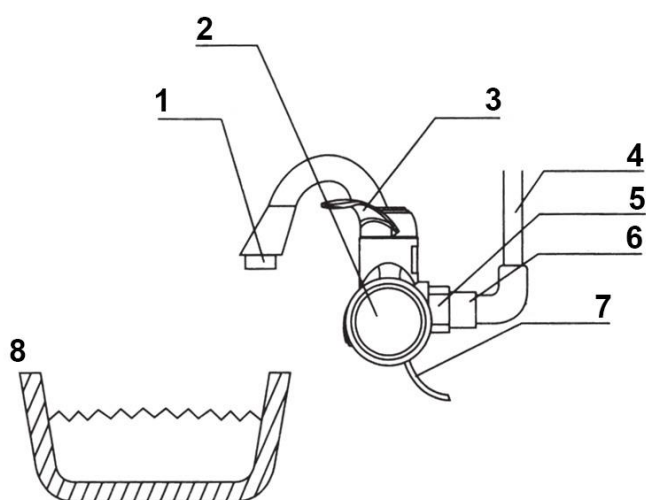
Make sure that there is a ground wire in the base of the electrical outlet.

Before use, check that the actual voltage corresponds to the voltage marked on the battery. If you are not sure about these parameters, contact a person with electrical qualifications to verify the electrical installation.

Installation methods

1. The method of wall mounting is shown in picture 1:

Picture 1

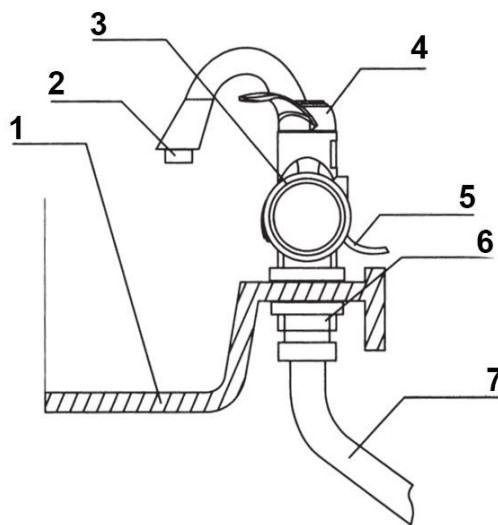


- 1 Nozzle
- 2 Main body
- 3 Knob
- 4 City water pipe
- 5 Connecting nut
- 6 Connecting screws
- 7 Power line
- 8 Wash basin

2. The method of standing assembly is shown in picture 2:

Picture 2

- 1 Wash basin
- 2 Nozzle
- 3 Main body
- 4 Knob
- 5 Power line
- 6 Connecting nut
- 7 Metal flexible hose



Step-by-step installation:

1. Check if you have a safety valve in the water system, which should be in front of the battery, if you are unsure, contact the service or a person with appropriate permissions.
2. If the battery needs fixing (Figures 2 and 3), mount it as shown in the picture. Make sure it is fixed still.
3. Check that all connections are tight.
4. Turn the adjustment handle and let the water out, check the components for leaks. If there are no leaks, go to the next step - circuit installation.
5. Connect the heater to the power supply, fix the cable to the wall with a cable clamp (do not damage the power line).
6. Turn the adjustment handle to the hot water area, the digital display will show the temperature - the water heating will start. Turn the adjustment handle to the cold water area, the display will go out - the water is not heated.
7. If you have any doubts, contact the service.

IMPORTANT!

In order to ensure the correct water level in the chamber with the heater, the device must be installed horizontally.



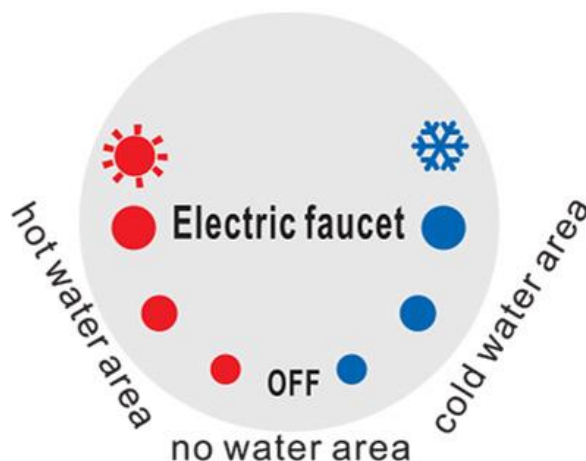
TECHNICAL DATA

MODEL	IWH150	IWH160
VOLTAGE	220 – 240 V / 50 Hz	220 – 240 V / 50 Hz
POWER	3000 – 3600 W	3000 – 3600 W
FLOW	2 – 2,5 l / min	2 – 2,5 l / min
WORKING PRESSURE	0,04 – 0,6 MPa	0,04 – 0,6 MPa
PRODUCT DIMENSIONS	25 x 14,5 x 6 cm	14,5 x 14,5 x 26,5 cm
BOX DIMENSIONS	26 x 31,5 x 12 cm	21 x 29,5 x 12 cm
PRODUCT WEIGHT	0,75 / 1,15 kg N.W./G.W	0.7 / 1.01 kg N.W./G.W

Method of use

1. Water temperature control handle

As shown in the figure, the lever has a rotation range of 150 °, the hot water area is 60 °, the cold water area is 60 °, the middle area 30 ° is the lack of water. The battery operates on the principle of heating the flowing water, the higher the flow of water, the lower its temperature. Just move the lever gently to the hot water area and the battery will turn on, the flowing water will be heated up.

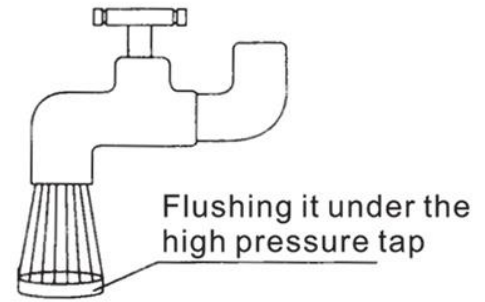
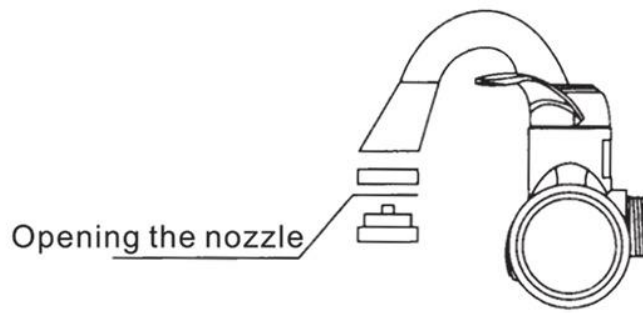


2. Temperature display

The display shows the water heating temperature, and the battery operating status - heating / no heating. The temperature of the water itself may differ from the one shown on the display. Moving the lever into the cold water area will turn off the display.

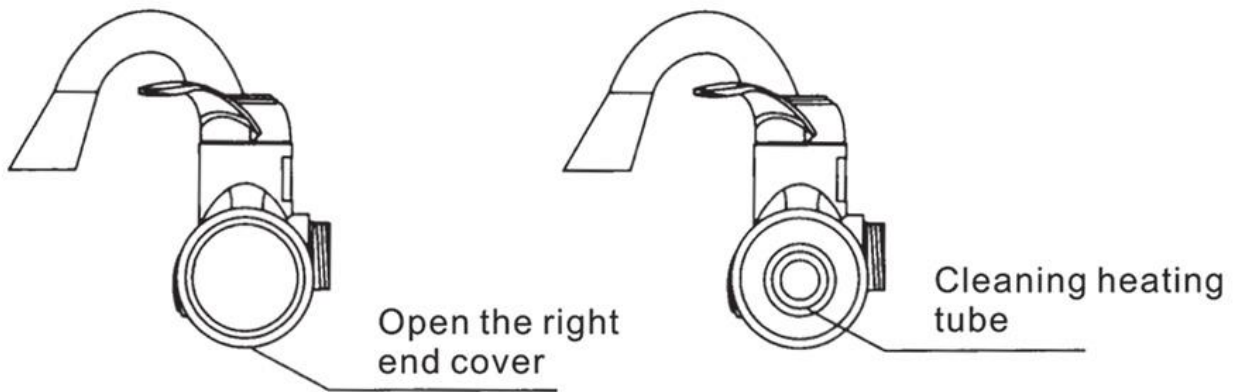
3. Cleaning the aerator

Unscrew the aerator, rinse it under high pressure water, if you can not clean the inside of the aerator, use a needle.



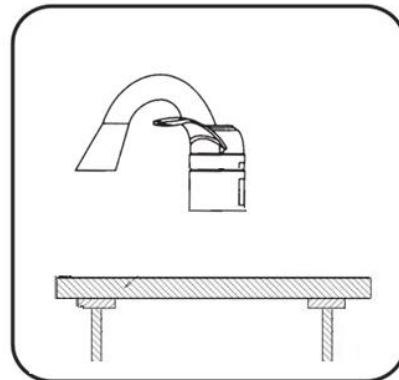
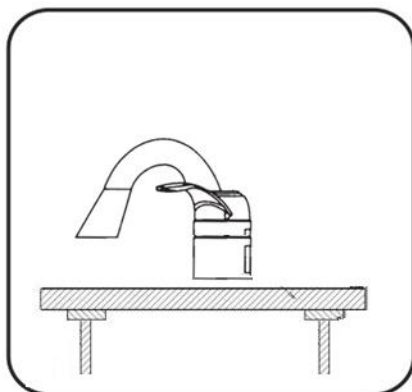
4. Cleaning the heating pipe

Open the lid, gently clean the tube with a toothbrush, and then rinse it with water as shown in the figure below. Remember to disconnect the power before cleaning!



5. Pay attention to the correct horizontal positioning of the electric heater.

The battery must be mounted parallel to the tabletop, this applies to both the table and wall-mounted model.



TROUBLESHOOTING

Problem	Cause	Solution
The water does not heat up.	No power or water pressure is too low.	Check the power supply, the minimum pressure must not be less than 0.04MPa.
Water temperature too low.	The water pressure is too high or the voltage is too low.	Reduce the flow of water, check the voltage.
High water temperature, low water pressure at the outlet.	Inlet lock or low water pressure.	Check and remove dirt on the inlet filter, if the problem still exists, this means the water pressure is too low.
The temperature display does not light up.	Water pressure too low, circuit fault or faulty faucet.	Set the correct water pressure, check the circuit, contact the service.
During heating, the current fuse switches off.	Overloaded electrical circuit to which the heater is connected.	Contact an electrician.

SICHERHEITSHINWEISE

VORSICHT!!

Verwendung bei Minusgraden * und unsachgemäße Installation können ein Feuer verursachen!! Merken! Das



Gerät muss vertikal und horizontal montiert werden ** (je nach Modell)

***Trennen Sie das Gerät bei Minusgraden im Raum, insbesondere an saisonalen Ort wie Sommerhäusern oder Kleingärten, müssen Sie das Gerät von der Stromversorgung trennen. Das Gerät kann nicht bei Temperaturen unter Null arbeiten.**

**** Aufgrund der schnellen Erwärmung des Heizgeräts auf eine Temperatur über 500°C ist die Installation des Gerätes gemäß den Anweisungen (vertikal und horizontal – je nach Modell), dass die Heizung vollständig in fließendes Wasser getaucht ist.**

- Die Vorrichtung ist nur für die Verwendung in Innenräumen geeignet.
- Wenn die Vorrichtung zum ersten Mal verwendet wird, Wasser laufen lassen und dann an die Stromversorgung anschließen.
- Die Temperatur des Austrittswassers sollte unter 60 Grad Celsius liegen.
- Der Wasserauslauf des Austritts darf nicht mit einer zusätzlichen Düse, einem anderen Hahn oder einer Drossel verbunden werden!
- Der Strahlregler sollte regelmäßig gereinigt werden; die Stromzufuhr muss während der Reinigung unterbrochen werden. Vorsicht walten lassen!
- Um Gefahren zu vermeiden, die elektrische Batterie nicht unter fließendem Wasser waschen, sondern nur ein leicht angefeuchtetes Tuch verwenden.
- Wenn das Gerät in Räumen verwendet wird, in denen während der Installation regelmäßig Wasser gefrieren kann, muss es jedes Mal vom Stromnetz getrennt werden.
- Sicherstellen, dass das Heizgerät an eine geerdete Steckdose angeschlossen ist, andernfalls das Gerät nicht benutzen. Zum Anschließen von Batterien keine Verlängerungskabel verwenden.
- Die Wärmvorrichtung erfordert einen Wasserdruck von 0,04 MPa - 0,6M Pa.
- Den Drehknopf nach jedem Gebrauch für 5 Sekunden auf kaltes Wasser stellen, um beim nächsten Gebrauch nicht die Hände zu verbrennen; dies kann auch die

Lebensdauer des Heizgeräts effektiv verlängern.

- Wenn das Netzkabel beschädigt ist, muss das beschädigte Kabel durch qualifiziertes Personal oder einen spezialisierten Service ersetzt werden.
- Wenn ein elektrisches Heizgerät verwendet wird, keine anderen elektrischen Geräte anschalten, die an denselben leistungsstarken Stromkreis angeschlossen sind (z. B. Klimaanlage, Induktionsherd, Wasserkocher usw.). Die Steckdose darf nicht mit anderen stark belasteten Anschlüssen verbunden werden.
- Dieses Gerät ist nicht für die Verwendung durch Personen (einschließlich Kinder) mit eingeschränkten physischen, sensorischen oder geistigen Fähigkeiten oder mangelnder Erfahrung und mangelndem Wissen bestimmt, es sei denn, sie werden von einer für ihre Sicherheit verantwortlichen Person beaufsichtigt oder wurden in die Verwendung des Geräts eingewiesen.
- Kinder sollten beaufsichtigt werden, um sicherzustellen, dass sie nicht mit dem Gerät spielen.

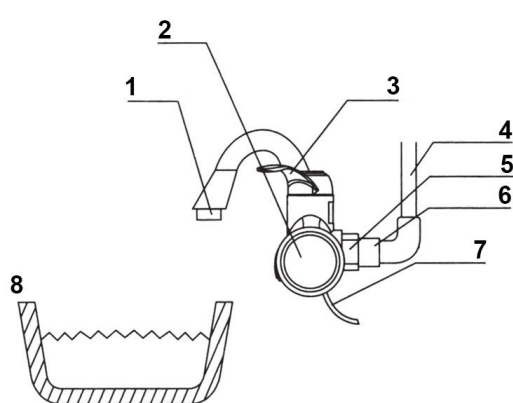
Vorbereitungen zur Montage

Da die Batterieleistung hoch ist, muss die Sicherung überprüft werden. Die maximale Belastung der Sicherung sollte dem Bedarf für den Batterie-Nennstrom entsprechen. Sicherstellen, dass sich ein Erdungskabel im Sockel der Steckdose befindet. Vor der Verwendung prüfen, ob die tatsächliche Spannung mit der auf der Batterie markierten Spannung übereinstimmt. Bei Unsicherheit bezüglich dieser Parameter, bitte eine berechnete Person kontaktieren, um die elektrische Installation zu überprüfen.

Installationsverfahren

1. Das Verfahren der Wandmontage ist in Abb. 1 dargestellt:

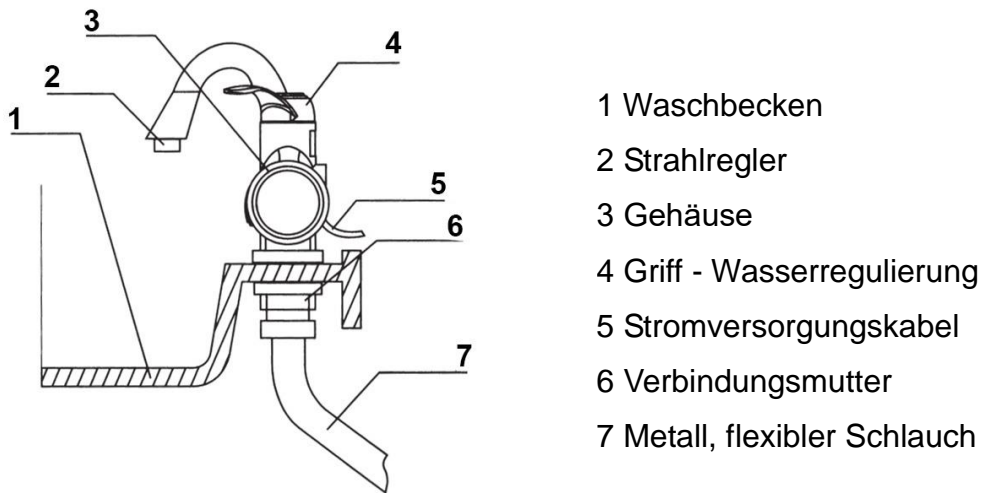
Abb. 1



- 1 Strahlregler
- 2 Gehäuse
- 3 Griff - Wasserregulierung
- 4 Wasserversorgung
- 5 Verbindungsmutter
- 6 Verbindungsschrauben
- 7 Stromversorgungskabel
- 8 Waschbecken

2. Das Verfahren der Standmontage ist in Abb. 2 dargestellt:

Abb. 2



Installation der Batterie – Schritt für Schritt:

1. Überprüfen, ob ein Sicherheitsventil im Wassersystem vorhanden ist, das sich vor der Batterie befinden sollte. Bei Zweifeln bitte einen Servicetechniker oder eine qualifizierte Person kontaktieren.
2. Wenn die Batterie befestigt werden muss (Abb. 2 und 3), dann so wie in der Abbildung gezeigt. Vergewissern, dass sie unbeweglich fixiert ist.
3. Überprüfen, ob alle Verbindungen gut angezogen sind.
4. Den Einstellgriff drehen und das Wasser ablassen. Die Komponenten auf Dichtheit überprüfen. Wenn es keine Lecks gibt, mit dem nächsten Schritt - Installation des Stromkreises - fortfahren.
5. Das Heizgerät an die Stromversorgung anschließen, das Kabel mit der Kabelklemme an der Wand befestigen (Stromleitung nicht beschädigen).
6. Den Bediengriff auf den Warmwasserbereich einstellen - die Digitalanzeige zeigt die Temperatur an und die Warmwasserbereitung beginnt. Den Bediengriff auf den Kaltwasserbereich stellen, das Display schaltet sich aus - das Wasser wird nicht erwärmt.
7. Bei Zweifeln jeglicher Art, bitte eine Service-Einrichtung kontaktieren.

WICHTIG!

Um den korrekten Wasserstand im Tank der Heizung sicherzustellen, muss das Gerät horizontal installiert werden.



TECHNISCHE DATEN

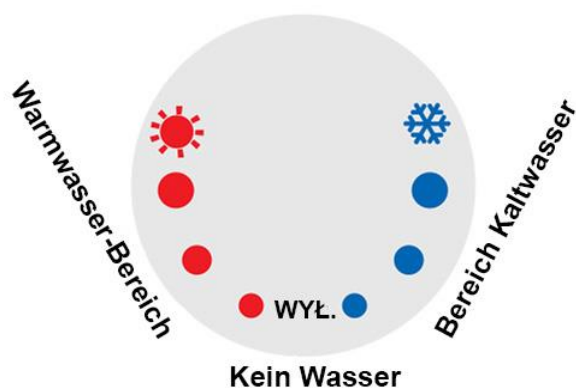
MODEL	PTL 1001	PTL 1002
Spannung	220 – 240 V / 50 Hz	220 – 240 V / 50 Hz
Leistungsentnahme	3000 – 3600 W	3000 – 3600 W
Durchfluss	2 – 2,5 l / min	2 – 2,5 l / min
Arbeitsdruck	0,04 – 0,6 MPa	0,04 – 0,6 MPa
Produkt – Abmessungen	25 x 14,5 x 6 cm	14,5 x 14,5 x 26,5 cm
Abmessungen der Verpackung	26 x 31,5 x 12 cm	21 x 29,5 x 12 cm
Gewicht	0,75 / 1,15 kg N.W/G.W	0.7 / 1.01 kg N.W/G.W

Verwendung

1. Griff zur Kontrolle der Wassertemperatur

Wie in der Abbildung dargestellt, hat der Hebel einen Schwenkbereich von 150°, der Warmwasserbereich beträgt 60°, der Kaltwasserbereich 60° und der mittlere Bereich 30° bedeutet kein Wasser.

Die Batterie arbeitet nach dem Prinzip der Erwärmung des fließenden Wassers - je größer der Durchfluss, desto niedriger die Temperatur. Einfach den Hebel sanft über den Heißwasserbereich bewegen - der Wasserhahn schaltet sich ein, das fließende Wasser wird erhitzt.



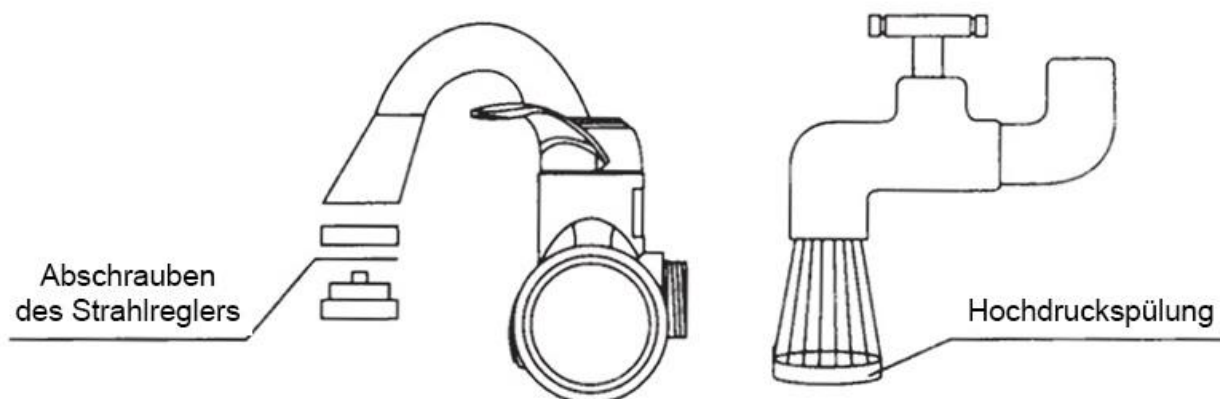
2. Temperatur-Anzeige

Das Display zeigt die Temperatur der Wassererwärmung und den Status des

Wasserhahnbetriebs - Aufheizen/kein Aufheizen - an. Die Temperatur des Wassers selbst kann von der auf dem Display angezeigten Temperatur abweichen. Wenn der Hebel in den Kaltwasserbereich bewegt wird, schaltet sich die Anzeige aus.

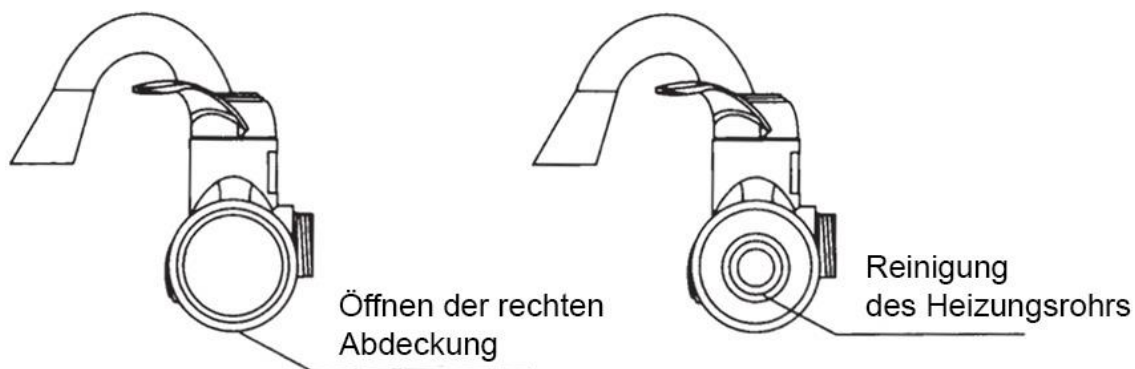
3. Reinigung des Strahlreglers

Den Strahlregler abschrauben, mit Hochdruckwasser ausspülen. Wenn das Innere des Strahlreglers nicht gereinigt werden kann, eine Nadel verwenden.



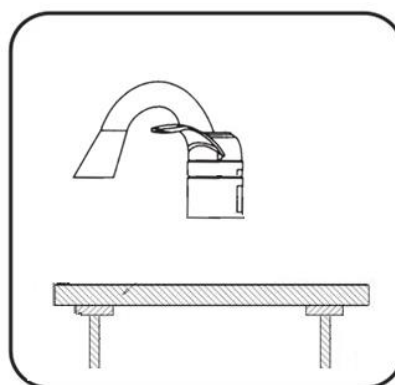
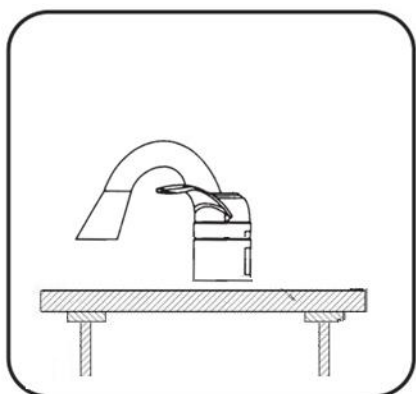
4. Reinigung des Heizungsrohrs

Die Abdeckung öffnen, das Rohr vorsichtig reinigen, z.B. mit einer Zahnbürste, anschließend mit Wasser ausspülen - wie unten dargestellt. Daran denken, vor der Reinigung den Strom abzuschalten!



5. Sicherstellen, dass die elektrische Heizung korrekt horizontal positioniert ist.

Die Batterie muss parallel zur Tischplatte montiert werden. Dies gilt sowohl für Tisch- als auch für Wandmodelle.



FEHLERBEHEBUNG

Problem	Ursache	Lösung
Das Wasser erwärmt sich nicht.	Keine Stromversorgung oder der Wasserdruck ist zu niedrig.	Überprüfen Sie die Versorgung, der Mindestdruck darf nicht unter 0,04MPa liegen.
Wassertemperatur zu niedrig.	Der Wasserdruck ist zu hoch oder die Spannung zu niedrig.	Wasserfluss reduzieren, Spannung prüfen.
Hohe Wassertemperatur, niedriger Wasserdruck am Auslass.	Einlassschleuse oder niedriger Wasserdruck.	Überprüfen und entfernen Sie den Schmutz auf dem Einlassfilter, falls das Problem weiter besteht, bedeutet dies einen zu niedrigen Wasserdruck.
Die Temperaturanzeige leuchtet nicht auf.	Wasserdruck zu niedrig, Ausfall des Kreislaufsystems oder des Hahns.	Stellen Sie den richtigen Wasserdruck ein, prüfen Sie den Kreislauf, kontaktieren Sie den Service.
Während der Erwärmung schaltet sich die Stromsicherung aus.	Überlasteter Stromkreis, an den die Heizung angeschlossen ist.	Kontaktieren Sie einen Elektriker.

MEDIDAS DE SEGURIDAD

PRECAUCIÓN!!!

Uso en temperaturas negativas * e instalación incorrecta ¡¡¡¡RIESGO DE INCENDIO !!!!

¡¡¡Recordar!!! El dispositivo debe montarse vertical y horizontalmente ** (según el modelo)



*** Durante las temperaturas bajo cero en la habitación, especialmente en lugares estacionales como casas de verano, parcelas, desconecte el dispositivo de la fuente de alimentación. El dispositivo no puede funcionar en temperaturas bajo cero.**

**** Debido al rápido calentamiento del calentador a una temperatura superior a 500 ° C, es muy importante instalar el dispositivo de acuerdo con las instrucciones (vertical y horizontalmente, según el modelo) que el calentador esté completamente sumergido en agua corriente.**

- El producto solo puede ser utilizado en interiores.
- Durante el primer uso se debe dejar pasar en primer lugar el agua y a continuación conectar la alimentación eléctrica.
- La temperatura del agua de salida deberá ser inferior a los 60 grados Celsius.
- ¡La salida de agua del caño no puede estar conectada a ninguna boquilla adicional, otro grifo o estrangulador!
- El aireador deberá ser limpiado regularmente. La alimentación eléctrica debe ser desconectada durante la limpieza, proceder con especial precaución.
- Para evitar peligros no es posible lavar el grifo eléctrico bajo el agua corriente, debe utilizarse únicamente un paño ligeramente humedecido.
- El aparato debe desconectarse de la red eléctrica cada vez que se encuentre en habitaciones en las que exista riesgo de congelación del agua en la instalación.
- Comprueba que el calentador está conectado a un enchufe con puesta a tierra, en caso contrario no utilices este dispositivo. No utilices un alargador para conectar el grifo.
- El calentador necesita una presión de agua 0,04MPa-0,6MPa.
- Coloca el mando giratorio en la zona de agua fría 5 segundos tras cada uso para evitar una quemadura de las manos en el siguiente uso. Esto también puede influir

eficazmente en una prolongación de la vida del elemento calentador.

- Si el cable de alimentación está dañado es necesario que una persona cualificada o un servicio técnico especializado sustituya el conductor dañado.
- Durante el uso del calentador eléctrico no se deben utilizar otros dispositivos eléctricos de gran potencia conectados en el mismo circuito eléctrico (por ejemplo, aire acondicionado, cocina de inducción, hervidor de agua eléctrico, etc.). La toma de corriente no puede estar conectada a ningún otro conector con una carga elevada.
- Este dispositivo no está destinado para ser utilizado por personas (incluyendo niños) con capacidades físicas, sensoriales o mentales reducidas o con falta de experiencia y conocimientos, a no ser que estén supervisados o hayan sido instruidos sobre el uso del dispositivo por una persona responsable de su seguridad.
- Los niños deberán estar controlados para asegurarse de que no juegan con el dispositivo.

Preparación para el montaje

Dado que la potencia del grifo es elevada se debe comprobar el fusible. La carga máxima del fusible debería satisfacer la necesidad de corriente nominal del grifo.

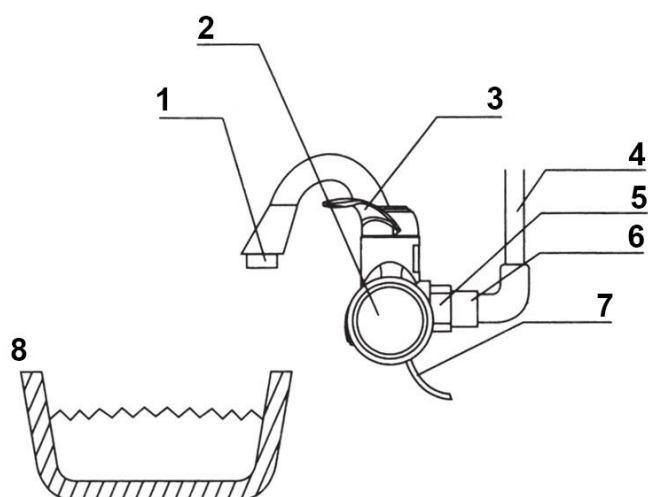
Comprueba que en la toma eléctrica se encuentra un cable de puesta a tierra.

Antes del uso se debe comprobar que la tensión real se corresponde con la tensión indicada en el grifo. Si no estás seguro de estos parámetros, contacta con un electricista autorizado para verificar la instalación eléctrica.

Métodos de instalación

1. La forma de montaje en la pared se ha indicado en la figura 1:

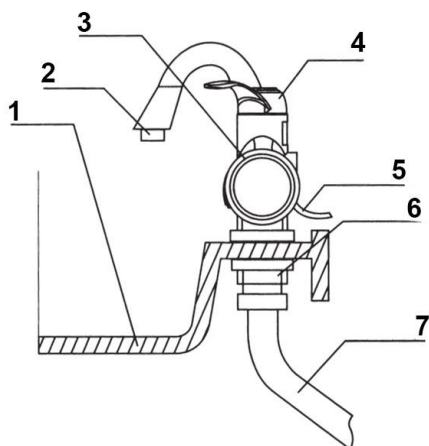
Fig. 1



- 1 Aireador
- 2 Cuerpo
- 3 Mando de regulación del agua
- 4 Alimentación de agua
- 5 Tuerca de unión
- 6 Tornillos de unión
- 7 Cable de alimentación
- 8 Lavabo

2. La forma de montaje de pie se ha indicado en la figura 2:

Fig. 2



- 1 Lavabo
- 2 Aireador
- 3 Cuerpo
- 4 Mando de regulación del agua
- 5 Cable de alimentación
- 6 Tuerca de unión
- 7 Tubo metálico elástico

Montaje del grifo paso a paso:

1. Comprueba si tienes una válvula de seguridad en la instalación hidráulica, que debería encontrarse antes del grifo. Si no estás seguro, contacta con el servicio técnico o con una persona con las cualificaciones oportunas.
2. Si el grifo requiere fijación (fig. 2 y 3) móntalo según la figura. Asegúrate de que está fijado de manera que no se mueva.
3. Comprueba que todas las uniones están bien apretadas.
4. Gira el mando de regulación y deja salir el agua, comprueba los elementos en busca de fugas. Si no existen fugas, pasa al siguiente paso, la instalación del circuito.
5. Conecta el calentador a la alimentación, fija el cable a la pared mediante una brida para cables (sin dañar la línea de alimentación).
6. Gira el mando de regulación a la zona de agua caliente, la pantalla digital mostrará la temperatura. Comienza el calentamiento del agua. Gira el mando de regulación a la zona de agua fría, la pantalla se apaga. El agua no es calentada.
7. Si tienes cualquier duda, contacta con el servicio técnico.

¡ATENCIÓN!

Para garantizar el nivel de agua correcto en la cámara con el calentador, el aparato debe instalarse en posición horizontal.



DATOS TÉCNICOS

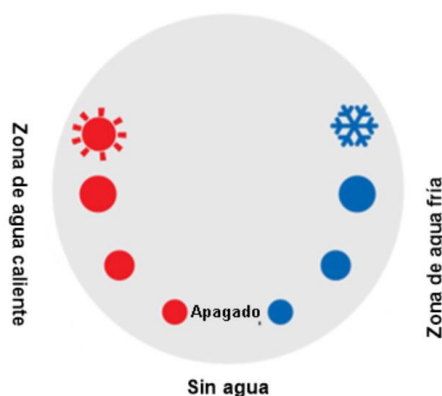
MODEL	PTL 1001	PTL1002
TENSIÓN	220 – 240 V / 50 Hz	220 – 240 V / 50 Hz
CONSUMO DE POTENCIA	3000 – 3600 W	3000 – 3600 W
CAUDAL	2 – 2,5 l / min	2 – 2,5 l / min
PRESIÓN DE TRABAJO	0,04 – 0,6 MPa	0,04 – 0,6 MPa
DIMENSIONES DEL PRODUCTO	25 x 14,5 x 6 cm	14,5 x 14,5 x 26,5 cm
DIMENSIONES DEL EMBALAJE	26 x 31,5 x 12 cm	21 x 29,5 x 12 cm
PESO DEL PRODUCTO	0,75 / 1,15 kg N.W/G.W	0.7 / 1.01 kg N.W/G.W

Forma de utilización

1. Mando de regulación de la temperatura del agua

Como se ha mostrado en la figura, la palanca tiene un rango de giro de 150°. La zona de agua caliente son 60°, la zona de agua fría son 60° y la zona central de 30° se corresponde con la ausencia de agua.

El grifo funciona según el principio de calentamiento del agua que fluye, cuando mayor sea el flujo de agua, menor es su temperatura. Basta con desplazar delicadamente la palanca a la zona de agua caliente y el grifo se activa. El agua que fluye es calentada.

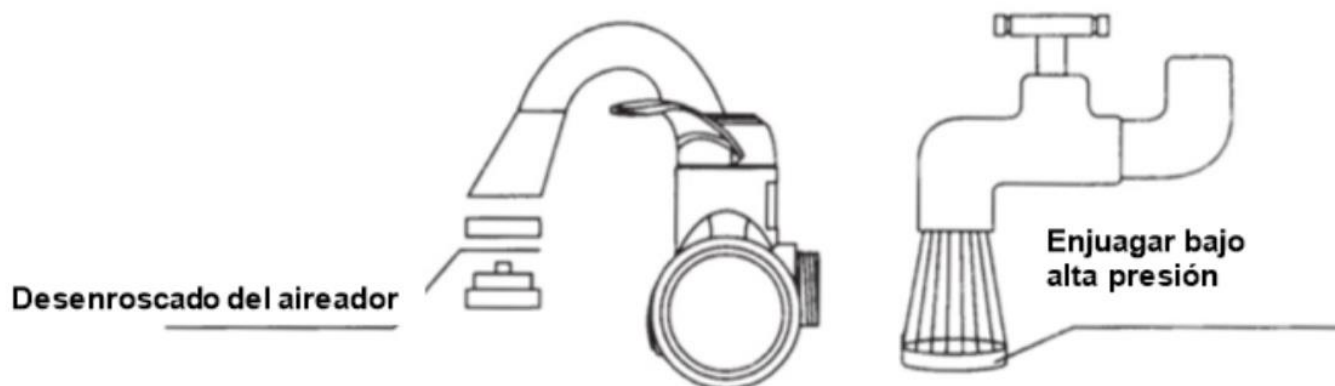


2. Pantalla de temperatura

La pantalla muestra la temperatura de calentamiento del agua y el estado de funcionamiento del grifo: calentamiento/sin calentamiento. La temperatura de la propia agua puede ser diferente de la mostrada en la pantalla. El desplazamiento de la palanca a la zona de agua fría apaga la pantalla.

3. Limpieza del aireador

Desenrosca el aireador, enjuégalo con agua a alta presión. Si no se puede limpiar el interior del



aireador, utiliza una aguja.

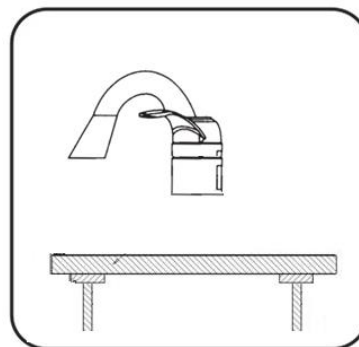
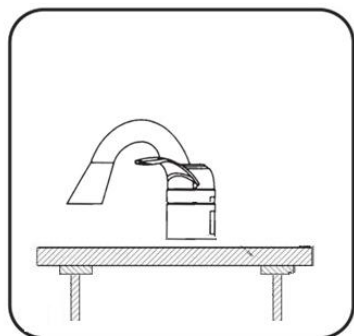
4. Limpieza del tubo calentador

Abre la tapa, limpia con delicadeza el tubo mediante un cepillo de dientes, por ejemplo, y a continuación enjuégalo con agua como se ha mostrado en la figura anterior. ¡Recuerda desconectar la alimentación antes de la limpieza!



5. Presta atención a la correcta posición horizontal del calentador eléctrico.

El grifo debe estar montado paralelamente a la encimera. Esto hace tanto referencia tanto al modelo para encimera como el de pared.



RESOLUCIÓN DE PROBLEMAS

Problema	Causa	Solución
El agua no se calienta.	Ausencia de alimentación o la presión de agua es demasiado baja.	Comprobar la alimentación, la presión mínima de agua no puede ser inferior a 0,04MPa.
La temperatura del agua es demasiado baja.	La presión del agua es demasiado alta o la tensión demasiado baja.	Reducir el flujo de agua, comprobar la tensión.
Alta temperatura del agua, poca presión de agua en la salida.	Bloqueo de la salida o baja presión de agua.	Comprobar y retirar la suciedad del filtro de salida, si el problema continúa, esto indica una presión de agua demasiado baja.
La pantalla de temperatura no se enciende.	Presión de agua demasiado baja, avería del circuito o avería del grifo.	Regular una presión de agua correcta, comprobar el circuito, contactar con el servicio técnico.
Durante el calentamiento el fusible de corriente salta.	Circuito eléctrico al que está conectado el calentador sobrecargado.	Contactar con un electricista.

REGRAS DE SEGURANÇA

CUIDADO!!

Uso em temperaturas negativas * e instalação incorreta - RISCO DE INCÊNDIO!

Lembrar! O dispositivo deve ser montado verticalmente e horizontalmente ** (dependendo do modelo)



*** Durante temperaturas de congelamento na sala, especialmente em locais sazonais, como casas de verão, jardins, desliguee o dispositivo da fonte de alimentação. O dispositivo não funciona em temperaturas de congelamento.**

**** Devido ao rápido aquecimento do aquecedor a uma temperatura acima de 500 ° C, é muito importante instalar o dispositivo de acordo com as instruções (vertical e horizontal - dependendo do modelo), de forma a que o aquecedor fique totalmente imerso em água corrente.**

- O produto é adequado apenas para uso interno.
- Ao usar pela primeira vez, deve-se primeiramente abrir torneira e depois conectá-la ao fornecimento de eletricidade.
- A temperatura de saída d'água deve ser inferior a 60 graus Celsius
- A saída d'água do bico não deve ser conectada a nenhuma extremidade adicional, outra torneira ou buçim!
- O arejador deve ser limpo regularmente, a fonte de alimentação deve ser desligada durante a limpeza, tenha muito cuidado.
- Para evitar situações de perigo, não lave o misturador monocomando elétrico em água corrente, use apenas um pano ligeiramente húmido.
- O dispositivo deve ser desligado da rede elétrica sempre em ambientes onde houver risco de congelamento de água na instalação.
- Certifique-se de que o aquecedor está conectado à uma tomada aterrada, caso contrário, não use este dispositivo. Não use cabos de extensão para conectar o misturador monocomando.
- O aquecedor requer uma pressão d'água de 0,04 MPa a 0,6 MPa.

Ajuste o botão para a área de água fria por 5 segundos após cada uso para evitar queimar as mãos no próximo uso, isto também pode afetar efetivamente o aumento da

- vida útil do elemento de aquecimento.
- Se o cabo de alimentação estiver danificado, o mesmo deve ser substituído por um pessoal qualificado ou pelo centro de serviço autorizado especializado.
- Ao usar o aquecedor elétrico, não use outros aparelhos elétricos conectados ao mesmo circuito elétrico de alta potência (por exemplo, ar condicionado, fogão de indução, chaleira elétrica, etc.). A tomada não deve ser conectada a nenhum outro terminal com muita carga.
- Este dispositivo não se destina ao uso por pessoas (incluindo crianças) com capacidades físicas, sensoriais ou mentais reduzidas ou sem experiência e conhecimento adequados, a menos que recebam a supervisão ou as instruções acerca do uso do dispositivo por uma pessoa responsável pela sua segurança.
- As crianças devem ser supervisionadas de modo a garantir que não brinquem com o dispositivo.

Preparação para a montagem

Uma vez que a potência do misturador monocomando é alta, verifique o fusível. A classificação máxima do fusível deve atender aos requisitos de corrente nominal do misturador monocomando.

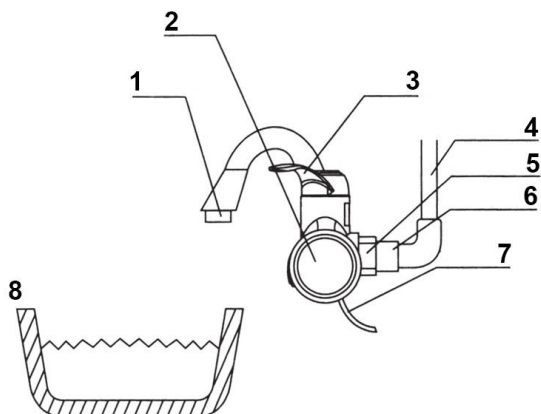
Certifique-se de que o fio de aterramento esteja conectado à base da tomada elétrica.

Antes de usar, verifique se a voltagem real corresponde à voltagem marcada no misturador monocomando. Se você não tiver certeza sobre esses parâmetros, entre em contato com um electricista qualificado para verificar a instalação elétrica.

Métodos de instalação

1. O método de montagem na parede é mostrado na Figura 1:

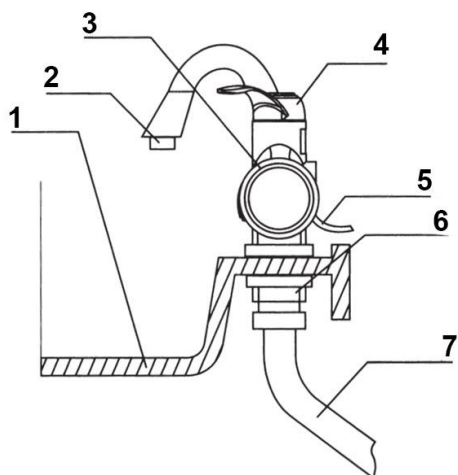
Fig. 1



- 1 Arejador
- 2 Carcaça
- 3 Alça de ajuste d'água
- 4 Abastecimento d'água
- 5 Porca de conexão
- 6 Parafusos de conexão
- 7 Cabo de alimentação
- 8 Lavatório

2. O método de montagem em pé é mostrado na Figura 2:

Fig. 2



- 1 Lavatório
- 2 Arejador
- 3 Carcaça
- 4 Alça de ajuste d'água
- 5 Cabo de alimentação
- 6 Porca de conexão
- 7 Mangueira de metal, elástica

Montagem do misturador monocomando (torneira) passo a passo:

1. Verifique se você possui uma válvula de segurança no sistema de água, que deve estar localizada na frente do misturador monocomando, se você não tiver certeza, entre em contato com a assistência ou serviço autorizado.
2. Se for necessário fixar o misturador monocomando (Figuras. 2 e 3), instale-o conforme mostrado na figura. Certifique-se de que esteja fixada.
3. Verifique se todas as conexões estão bem apertadas.
4. Gire a manivela de ajuste e drene a água, verifique se há vazamentos nos componentes. Se não houver vazamentos, vá para a próxima etapa - a instalação do circuito.
5. Conecte o aquecedor à fonte de alimentação, fixe o fio na parede com uma braçadeira (não danifique a linha de alimentação).
6. Gire a manivela de ajuste para a área da água quente, o ecrã digital mostrará a temperatura – o aquecimento da água começará. Rode a alça de ajuste para a zona da água fria, o ecrã apaga-se – a água não é aquecida.
7. Em caso de dúvidas, entre em contato com o serviço autorizado.

CUIDADO!

Para garantir o nível correto de água na câmara com o aquecedor, o dispositivo deve ser instalado horizontalmente.



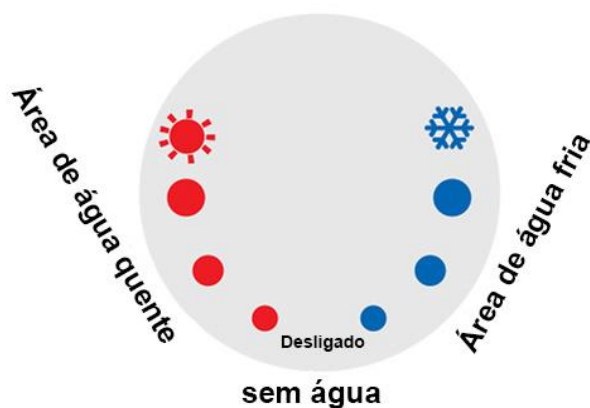
DADOS TÉCNICOS:

MODEL	PTL 1001	PTL 1002
TENSÃO	220 – 240 V / 50 Hz	220 – 240 V / 50 Hz
CONSUMO DE ENERGIA	3000 – 3600 W	3000 – 3600 W
FLUXO	2 – 2,5 l / min	2 – 2,5 l / min
PRESSÃO DE TRABALHO	0,04 – 0,6 MPa	0,04 – 0,6 MPa
DIMENSÕES DO PRODUTO	25 x 14,5 x 6 cm	14,5 x 14,5 x 26,5 cm
DIMENSÕES DA EMBALAGEM	26 x 31,5 x 12 cm	21 x 29,5 x 12 cm
PESO DO PRODUTO	0,75 / 1,15 kg N.W/G.W	0.7 / 1.01 kg N.W/G.W

Método de uso

1. Alça de controlo da temperatura d'água

Conforme mostrado na figura, a alavanca tem um alcance giratório de 150°, a área de água quente é de 60°, a área de água fria é de 60°, a área do meio, de 30°, significa falta d'água. O misturador monocomando funciona de forma a aquecer a água corrente, quanto maior o fluxo de água, menor a temperatura. Basta mover a alavanca suavemente para o local da água quente e o misturador monocomando será aberto, a água corrente será aquecida.

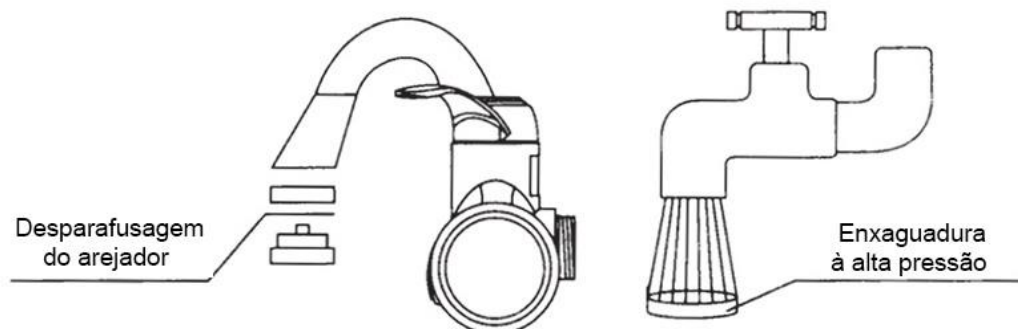


2. Ecrã de temperatura

O ecrã mostra a temperatura de aquecimento da água e o status de operação do misturador monocomando – aquecimento/sem aquecimento. A temperatura da água em si pode ser diferente da mostrada no ecrã. Movimentar a alavanca para a área de água fria desligará o ecrã.

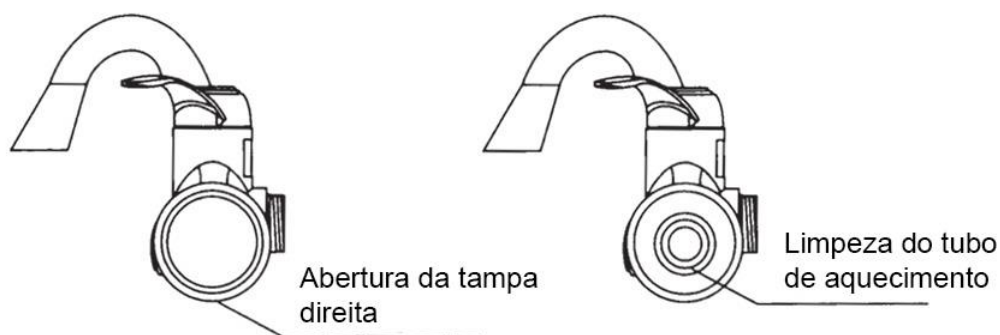
3. Limpeza do arejador

Desparafuse o arejador, enxágue-o com água à alta pressão, se o interior do arejador não puder ser limpo, use uma agulha.



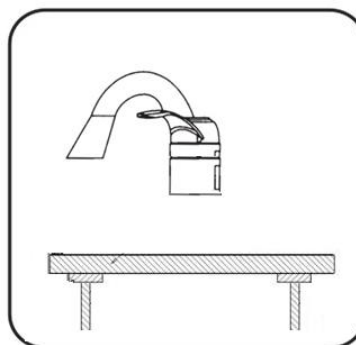
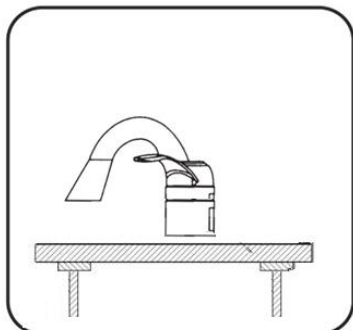
4. Limpeza do tubo de aquecimento

Abra a tampa, lave cuidadosamente o tubo com, por exemplo, uma escova de dentes e, a seguir, enxágue-o com água conforme mostrado na figura abaixo. Lembre-se, desconecte a energia antes da limpeza!



5. Preste atenção na posição horizontal correta do aquecedor elétrico.

O misturador monocomando deve ser montado paralelamente à mesa, isso se aplica aos modelos de bancada e de parede.



SOLUÇÃO DE PROBLEMAS

Problema	Causa	Solução
A água não esquenta.	Falta de energia ou a pressão d'água muito baixa.	Verifique a fonte de alimentação, a pressão mínima não deve ser inferior a 0,04 MPa.
Temperatura d'a água muito baixa.	A pressão d' água está muito alta ou a tensão está muito baixa.	Reduza o fluxo d'água, verifique a tensão.
Alta temperatura d'água, baixa pressão de saída d'água.	Bloqueio da entrada ou baixa pressão d'água.	Verifique e remova a sujeira do filtro de entrada; se o problema persistir, isto significa que a pressão d'água está muito baixa.
O indicador de temperatura não acende.	Pressão d'água muito baixa, falha no circuito ou torneira com defeito.	Defina a pressão d'água correta, verifique o circuito e contacte o serviço autorizado.
Durante o aquecimento, o fusível desliga	O circuito elétrico ao qual o aquecedor está conectado está sobrecarregado	Contate um electricista

BEZPEČNOSTNÉ OPATRENIA

POZOR !!

Uporaba pri temperaturah pod lediščem * in nepravilna montaža lahko povzročita TVEGANJE POŽARA!



Opozorilo! Naprava mora biti nameščena navpično in vodoravno ** (odvisno od modela)

*** Kadar so temperature pod lediščem, velja še posebej za sezonske nastanitve, kot so počitniške hiše, vrtički, izključite napravo iz električnega omrežja. Naprava ne sme delovati pod lediščem.**

**** Zaradi hitrega segrevanja grelnika na temperaturo nad 500 ° C je zelo pomembno, da napravo namestite v skladu z navodili (navpično in vodoravno - odvisno od modela), tako da je grelec popolnoma potopljen v tekoči vodi.**

- Výrobok je určený na používanie iba vo vnútri, v interiéri.
- Pri prvom použití najprv pustite vodu, a až potom pripojte k el. napätiu.
- Teplota teplej vody nesmie prekročiť 60 stupňov Celzia.
- Výstup vody z výpustu nemôže byť pripojený k žiadnej dodatočnej koncovky, inej batérie či ventila!
- Perlátor musí byť pravidelne čistený, el. napájanie musí byť počas čistenia odpojené, vždy zachovávajte náležitú opatrnosť.
- Aby ste zabránili nebezpečenstvu, elektrickú batériu neumývajte pod tečúcou vodou, ale používajte iba jemne navlhčenú handričku.
- Če se naprava uporablja v prostorih, kjer lahko v napravi občasno zmrzne voda, jo je treba vsakič odklopiti iz napajanja.
- Skontrolujte, či je ohrievač pripojený do zásuvky s uzemnením, v opačnom prípade toto zariadenie nepoužívajte. Batériu nepripájajte s použitím predlžovacieho kábla.
- Ohrievač vyžaduje tlak vody v rozpätí 0,04 MPa – 0,6 MPa.
- Po každom použití nastavte koliesko na 5 sekúnd na studenú vodu, čím predídete

prípadnému obareniu rúk pri nasledujúcom použití, je to tiež spôsob, akým môžete účinne predĺžiť životnosť ohrevného prvku.

- Ak je napájací kábel poškodený, poškodený kábel môže vymeniť iba kvalifikovaný technik alebo špecializovaný servis.
- Pri používaní elektrického ohrievača nepoužívajte iné elektrické spotrebiče, ktoré sú pripojené k rovnakému el. obvodu, s vysokým príkonom (napr. klimatizáciu, indukčnú varnú dosku, rýchlovarnú kanvicu ap.). Daná zásuvka nemôže byť pripojená k žiadnym iným intenzívne zaťaženým prípojkám.
- Toto zariadenie nie je určené na používanie osobami (vrátane detí) so zníženými fyzickými, sensorickými alebo rozumovými schopnosťami, alebo nedostatočnými skúsenosťami a znalosťami, ibaže sú pod náležitým dohľadom alebo boli poučené o správnom používaní zariadenie osobou, ktorá zodpovedá za ich bezpečnosť.
- Deti musia byť pod dohľadom, aby sa so zariadením nehrali.

Príprava na montáž

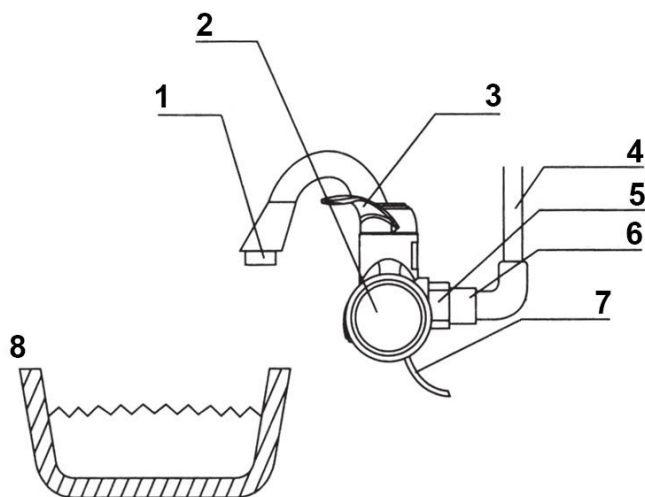
Pretože príkon batérie je vysoký, skontrolujte istič. Maximálne zaťaženie ističa musí zvládať príkon danej batérie.

Uistite sa, že použitá el. zásuvka je správne pripojená k uzemneniu.

Pred použitím skontrolujte, či sa skutočné napätie zhoduje s parametrami, ktoré sú uvedené na batérii. Ak si nie ste istí, či sú všetky parametre splnené, obráťte sa na oprávneného elektrikára, a zadajte mu overenie danej elektroinštalácie.

Spôsoby montáže

Obr. 1

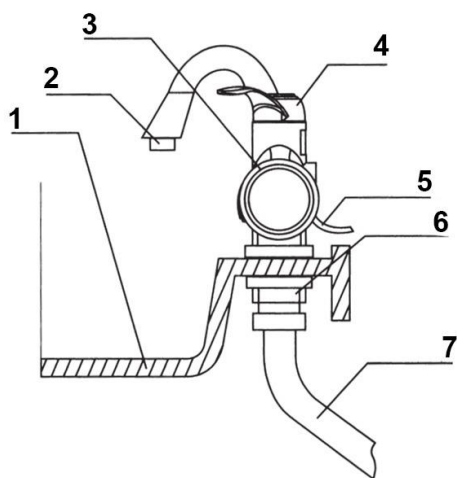


1. Spôsob nástennej montáže je predstavený na obrázku 1:

- 1 Perlátor
- 2 Plášť
- 3 Rúčka nastavenia vody
- 4 Napájanie vody
- 5 Spojovacia matica
- 6 Spojovacie skrutky
- 7 Napájací kábel
- 8 Umývadlo

2. Spôsob stojacej montáže je predstavený na obrázku 2:

Obr. 2



- 1 Umývadlo
- 2 Perlátor
- 3 Plášť
- 4 Rúčka nastavenia vody
- 5 Napájací kábel
- 6 Spojovacia matica
- 7 Kovová elastická hadica

Montáž batérie krok za krokom:

1. Skontrolujte, či daná vodovodná inštalácia má bezpečnostný ventil, ktorý sa musí nachádzať pred batériou, ak si nie ste istý obráťte sa na servis alebo na osobu s príslušnými oprávneniami.
2. Ak batéria musí byť upevnená (obr. 2 a 3), namontujte ju v súlade s obrázkom. Uistite, či je upevnená pevne a nehýbe sa.
3. Skontrolujte, či sú všetky spojenia dobre dotiahnuté.
4. Pretočte rúčku nastavenia a vypustíte vodu, skontrolujte prvky ohľadne prípadných únikov. Ak neobjavíte žiadny únik, prejdite na nasledujúci krok – montáž k el. obvodu.
5. Pripojte ohrievač k el. napätiu, upevnite kábel k stene s použitím káblovej svorky (nepoškodte pritom vodiče).
6. Pretočte rúčku nastavenia na horúcu vodu, na digitálnom displeji sa zobrazí teplota – voda sa zohrieva. Otočte rúčku nastavenia na studenú vodu, displej zhasne – voda sa nezohrieva.
7. Ak máte akékoľvek pochybnosti, obráťte sa na servis.

POMEMBNO!

Za zagotovitev pravilnega nivoja vode v komori z grelcem mora biti naprava nameščena vodoravno.



TECHNICKÉ DÁTA

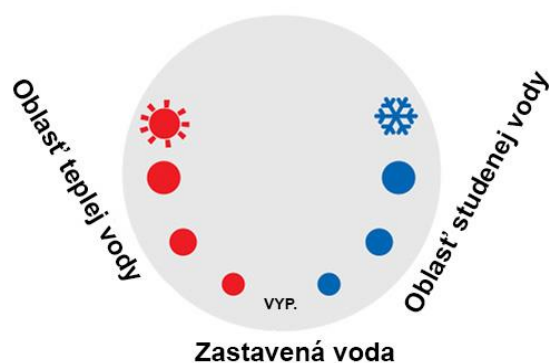
MODEL	PTL 1001	PTL 1002
Napätie	220 – 240 V / 50 Hz	220 – 240 V / 50 Hz
Prikon	3000 – 3600 W	3000 – 3600 W
Prietok	2 – 2,5 l / min	2 – 2,5 l / min
Pracovný tlak	0,04 – 0,6 MPa	0,04 – 0,6 MPa
Rozmery výrobku	25 x 14,5 x 6 cm	14,5 x 14,5 x 26,5 cm
Rozmery balenia	26 x 31,5 x 12 cm	21 x 29,5 x 12 cm
Hmotnosť výrobku	0,75 / 1,15 kg N.W/G.W	0,7 / 1,01 kg N.W/G.W

Metóda používania

1. Rúčka nastavenia teploty vody

Tak ako je to predstavené na obrázku, páka sa môže otáčať v rozpätí 150°, oblasť teplej vody má 60°, oblasť studenej vody 60° a 30° prostrednej polohy označuje vypnutú vodu.

Batéria funguje na princípe prietokového zohrievania vody, čím je prietok vody vyšší, tým je teplota vody nižšia. Stačí presunúť páku jemne na oblasť teplej vody, batérie sa zapne a bude zohrievať pretekajúcu vodu.

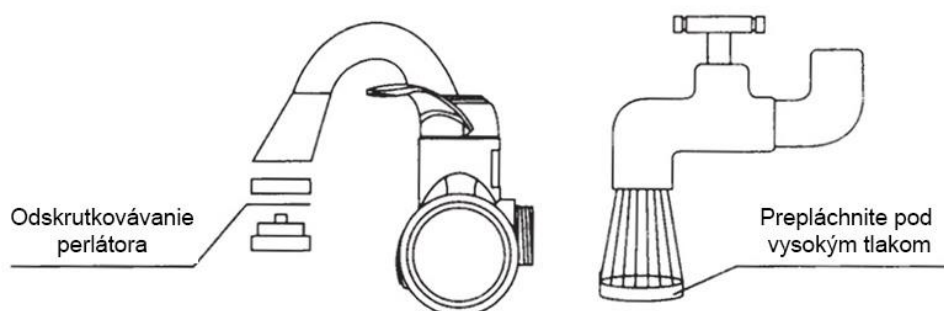


2. Displej teploty

Na displeji sa zobrazuje teplota ohrievania vody, ako aj stav práce batérie – ohrievanie/neohrievanie. Teplota samotnej vody sa môže líšiť od hodnoty, ktorá sa zobrazuje na displeji. Keď presuniete páku na oblasť studenej vody, displej sa vypne.

3. Čistenie perlátora

Perlátor odskrutkujte, prepláchnite ho vodou pod vysokým tlakom, ak nemôžete vyčistiť vnútro perlátora, použite vhodnú ihlu.



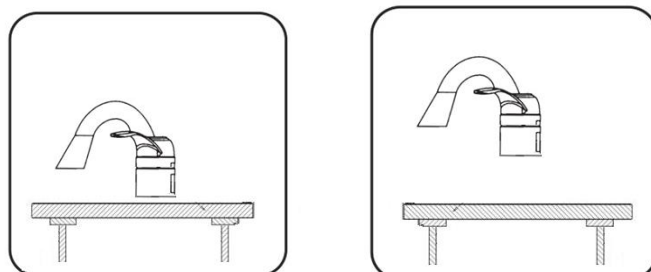
4. Čistenie ohrievacej rúrky

Otvorte veko, jemne pretrite rúrku s použitím napr. zubnej kefky, a následne ju prepláchnite vodou tak, ako je to predstavené na nasledujúcom obrázku. Nezabúdajte, pred čistením odpojte od el. Napätia!



5. Zachovajte správne pozdĺžne umiestnenie elektrického ohrievača.

Batéria musí byť namontovaná rovnobežne k pracovnej doske, týka sa to tak doskového ako aj nástenného modelu



RIEŠENIE PROBLÉMOV

Problém	Príčina	Riešenie
Voda sa nezohrieva.	Nie je el. napätie alebo tlak vody je príliš nízky.	Skontrolujte napájanie, tlak vody nesmie byť nižší než 0,04 MPa.
Teplota vody je príliš nízka.	Tlak voda je príliš vysoký alebo el. napätie príliš nízke.	Zmenšite prietok vody, skontrolujte napätie.
Vysoká teplota vody, nízke napätie vody na výstupe.	Zablokovaný vstup alebo nízky tlak vody.	Skontrolujte, a keď je to potrebné odstráňte nečistoty z vstupného filtra, ak sa problém nevyrieši, znamená to, že je nedostatočný tlak vody.
Displej teploty nesvieti.	Príliš nízky tlak vody, porucha obvodu alebo porucha batérie.	Nastavte správny tlak vody, skontrolujte obvod, obráťte sa na servis.
Počas ohrievania sa aktivuje prúdový istič.	Preťažený elektrický obvod, ku ktorému je pripojený ohrievač.	Obráťte sa na elektrikára

BEZPEČNOSTNÍ OPATŘENÍ

POZOR!!

Použití v minus teplotách * a nesprávná instalace -
RIZIKO POŽÁRU!

Pamatuj si! Zařízení musí být namontováno svisle a
vodorovně ** (v závislosti na modelu)



* Během teplot pod bodem mrazu v místnosti, zejména na sezónních místech, jako jsou letní domy, zahrádkářské provozy, odpojte zařízení od napájení. Zařízení nemůže pracovat při mrazu.

** Vzhledem k rychlému ohřevu ohřívače na teplotu nad 500 ° C je velmi důležité instalovat zařízení podle pokynů (svisle a vodorovně - v závislosti na modelu), aby byl ohřívač zcela ponořen do tekoucí voda.

- Výrobek je vhodný k použití pouze uvnitř místnosti.
- Při prvním použití nejdříve napusťte vodu, a následně připojte elektrické napájení.
- Teplota výstupní vody musí být nižší než 60 stupňů Celsia.
- Výtok vody z koncové trubice nemůže být připojený k žádné jiné koncovce jiného kohoutku nebo škrticí klapky!
- Perlátor musí být pravidelně čištěný, elektrické napájení během čištění musí být odpojené a zachovaná příslušná opatrnost.
- Pro vyhnutí se nebezpečí, není možné elektrickou baterii mýt pod tekoucí vodou, používejte pouze lehce navlhčený hadřík.
- Zařízení musí být vždy odpojeno od elektrické sítě v místnostech, kde je nebezpečí zamrznutí vody v instalaci.
- Přesvědčte se, že ohřívač je připojený k zásuvce s uzemněním, v opačném případě spotřebič nepoužívejte. Nepoužívejte prodlužovací kabely k připojení baterie.
- Ohřívač vyžaduje tlak vody 0,04MPa-0,6MPa.
- Nastavte ovládací kolečko do zóny studené vody na 5 sekund po každém použití, pro vyhnutí se opaření rukou při následném použití, může to rovněž účinně ovlivnit prodloužení trvanlivosti výhřevného elementu.

- Jestliže je napájecí kabel poškozený, vyměňte poškozený vodič kvalifikovaným personálem nebo v specializovaném servisu.
- Během používání elektrického ohřívače nepoužívejte jiné elektrické spotřebiče velkého výkonu (např. klimatizace, indukční vařič, elektrický čajník apod.) připojené v tom samém elektrickém obvodu. Zásuvka nemůže být připojená k žádnému jinému silně zatíženému přípoji.
- Tento spotřebič není určený k používání osobami (v tom dětmi) s omezenými fyzickými, smyslovými nebo mentálními schopnostmi, ledaže jim byl poskytnut dozor nebo návod týkající se používání spotřebiče osobou odpovídající za jejich bezpečnost.
- Děti musí být pod dohledem, aby se zajistilo, že si nebudou hrát se spotřebičem.

Příprava k montáži

Protože výkon baterie je velký, zkontrolujte pojistku. Maximální zatížení pojistky musí splňovat požadavky na jmenovitý proud baterie.

Přesvědčte se, že v elektrické zásuvce se nachází zemnicí vodič.

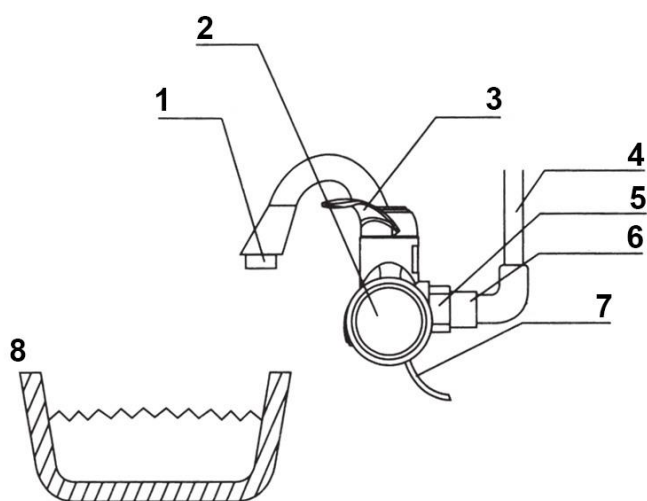
Před použitím zkontrolujte, zda skutečné napětí odpovídá napětí označenému na baterii.

Jestliže máte pochybnosti ohledně tohoto parametru, zkontaktujte se s osobou mající elektrické oprávnění, za účelem verifikace elektrické instalace.

Metody instalace

1. Způsob nástěnné montáže je uvedený na výkresu 1:

1

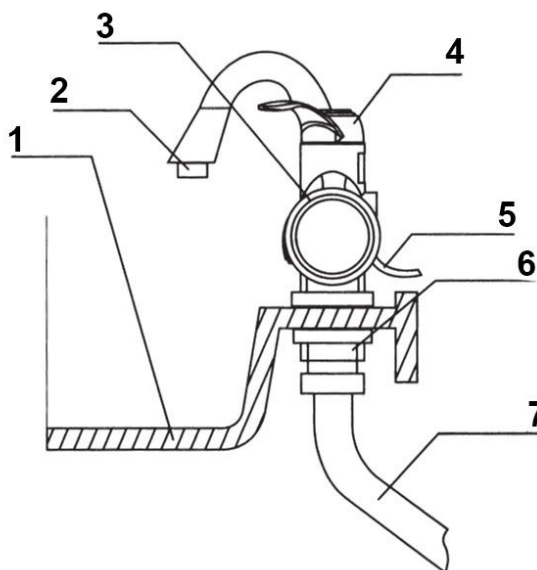


1. Perlátor
2. Plášť
3. Úchyt regulace vody
4. Přívod vody
5. Spojovací matice
6. Spojovací šrouby
7. Napájecí kabel
8. Umyvadlo

2. Způsob podlahové montáže

je uvedený na výkresu 2: 2

1. Umyvadlo
2. Perlátor
3. Plášť
4. Úchyt regulace vody
5. Napájecí kabel
6. Spojovací matice
7. Kovová, elastická hadice



Montáž baterie krok za krokem:

1. Zkontrolujte, zda je ve vodovodní instalaci pojistný ventil, který se musí nacházet před baterií, jestliže nemáte jistotu, zkontaktujte servis nebo osobu s odpovídajícími oprávněními.
2. Jestliže baterie vyžaduje připevnění (výkr. 2 i 3) zamontujte ji v souladu s výkresem. Přesvědčte se, že je nehybně připevněná.
3. Zkontrolujte, zda jsou všechny spoje došroubované.
4. Otočte úchyt ovládání a vypusťte vodu, zkontrolujte elementy z hlediska průsaků. Jestliže nejsou průsaky, přejděte do dalšího kroku - instalaci obvodu.
5. Připojte ohřívač k napájení, připevněte kabel ke stěně pomocí svorek na kabely (nepoškodte napájecí linii).
6. Otočte úchyt ovládání na zónu horké vody, digitální displej ukáže teplotu – začíná se ohřev vody. Otočte úchyt ovládání do zóny studené vody, displej zhasne – voda není ohřívána.
7. Jestliže máte jakékoliv pochybnosti, zkontaktujte servis.

POZOR!

Aby byla zajištěna správná hladina vody v komoře s ohřívačem, musí být zařízení instalováno vodorovně.



TECHNICKÉ ÚDAJE

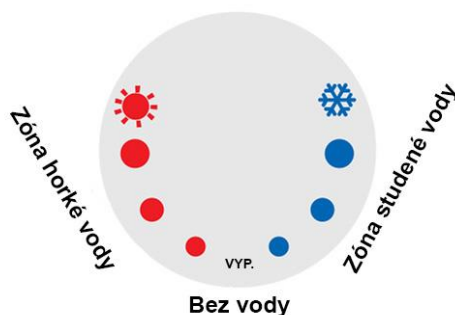
MODEL	PTL1001	PTL 1002
NAPĚTÍ	220 – 240 V / 50 Hz	220 – 240 V / 50 Hz
PŘÍKON	3000 – 3600 W	3000 – 3600 W
PRŮTOK	2 – 2,5 l / min	2 – 2,5 l / min
PRACOVNÍ TLAK	0,04 – 0,6 MPa	0,04 – 0,6 MPa
ROZMĚRY VÝROBKU	25 x 14,5 x 6 cm	14,5 x 14,5 x 26,5 cm
ROZMĚRY BALENÍ	26 x 31,5 x 12 cm	21 x 29,5 x 12 cm
HMOTNOST VÝROBKU	0,75 / 1,15 kg N.W/G.W	0.7 / 1.01 kg N.W/G.W

Způsob používání

1. Úchyt ovládání teploty vody

Jak je uvedené na výkresu, páka má rozsah otáčení 150°, zóna teplé vody to 60°, zóna studené vody to 60°, zóna střední 30° je bez vody.

Baterie funguje na zásadě ohřívání protékající vody, čím větší je průtok vody tím je její teplota nižší. Stačí jemně přesunout páku na zónu horké vody a baterie se zapne, protékající voda bude ohřátá.



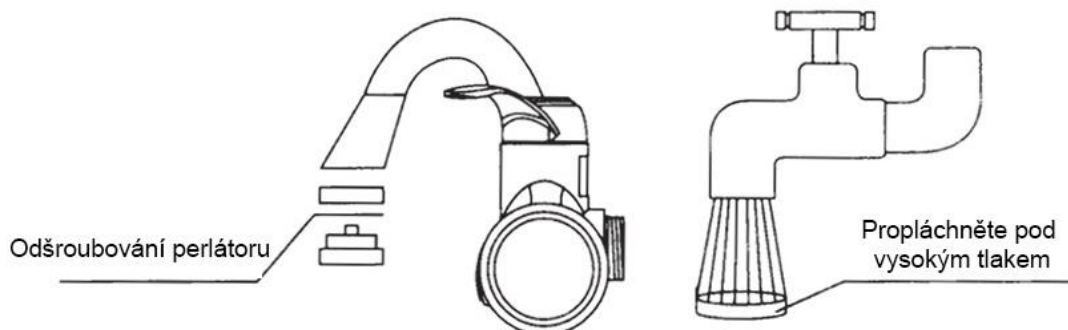
2. Displej teploty

Displej ukazuje teplotu ohřívání vody, a stav práce baterie – ohřívání / bez ohřívání. Teplota samé vody se může různit od ukazované na displeji. Přesunutí páky do zóny studené vody

vypíná displej.

3. Čistění perlátoru

Odšroubujte perlátor, propláchněte vodou pod vysokým tlakem, jestliže není možné vyčistit vnitřek perlátoru, použijte jehlu.



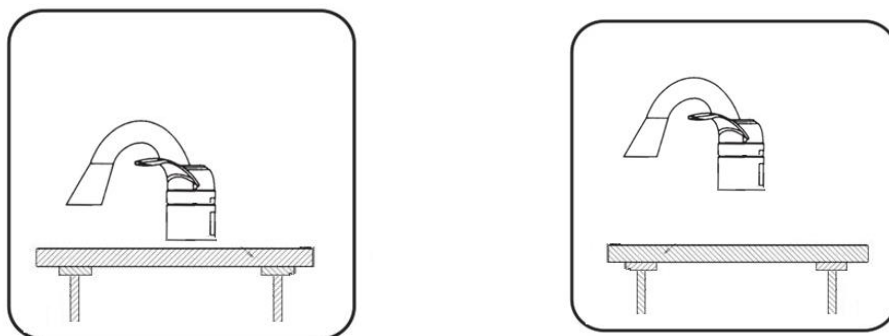
4. Čistění otopné trubky

Otevřete víko, opatrně promyjte trubku pomocí např. kartáčku na zuby, a následně ji propláchněte vodou, jak je uvedené na výkresu níže. Pamatujte, aby před čistěním odpojit napájení!



5. Věnujte pozornost správnému horizontálnímu nastavení elektrického ohřívače.

Baterie musí být zamontovaná rovnoběžně k desce jak pro deskový, tak i nástěnný model.



ŘEŠENÍ PROBLÉMŮ

Problém	Příčina	Řešení
Voda se neohřívá.	Chybí napájení nebo tlak vody je příliš nízký.	Zkontrolujte napájení, minimální tlak nemůže být menší než 0,04MPa.
Teplota vody příliš nízká.	Tlak vody jest příliš vysoký nebo napětí příliš nízké.	Snižte výtok vody, zkontrolujte napětí.
Vysoká teplota vody, malý tlak vody výtoku.	Blokáda vtoku nebo nízký tlak vody.	Zkontrolujte a odstraňte zašpinění na vtokovém filtru, pokud problém se nadále vyskytuje, znamená to příliš nízký tlak vody.
Displej teploty se nesvítí.	Příliš nízký tlak vody, porucha obvodu nebo porucha kohoutku.	Nastavte správný tlak vody, zkontrolujte obvod, kontaktujte servis.
Během ohřevu se proudová pojistka vypíná.	Přetížený elektrický obvod, ke kterému je připojený ohříváč	Kontaktujte se s elektrikářem

ΜΕΤΡΑ ΑΣΦΑΛΕΙΑΣ

ΠΡΟΣΟΧΗ !!

Χρησιμοποιώντας σε θερμοκρασίες ψύχους * και με λανθασμένη συναρμολόγηση μπορεί να οδηγήσει σε κίνδυνο Πυρκαγιάς !

Υπενθύμιση ! Η συσκευή πρέπει να τοποθετείται κάθετα ή οριζόντια ** (ανάλογα το μοντέλο)



* Κατα την διάρκεια ψύχους στο δωμάτιο, ειδικά σε εποχιακά μέρη όπως καλοκαιρινές κατοικίες, αποσυνδέστε την συσκευή από την παροχή ρεύματος. Η συσκευή δεν μπορεί να λειτουργήσει σε θερμοκρασίες ψύξης.

** Χάρη στην γρήγορη θέρμανση του θερμοαντήρα σε θερμοκρασία πάνω από 500 βαθμούς Κελσίου, είναι πολύ σημαντικό να εγκαταστήσετε την συσκευή σύμφωνα με τις οδηγίες (κάθετα και οριζόντια - ανάλογα το μοντέλο), έτσι ώστε ο θερμοαντήρας να είναι πλήρως βυθισμένος σε τρεχούμενο νερό.

- Το προϊόν είναι κατάλληλο μόνο για εσωτερική χρήση.
- Όταν το χρησιμοποιείτε για πρώτη φορά, αφήστε πρώτα το νερό να τρέχει και κατόπιν συνδέστε την ηλεκτρική τροφοδοσία.
- Η θερμοκρασία του νερού στην έξοδο πρέπει να είναι χαμηλότερη από 60 βαθμοί Κελσίου
- Η έξοδος νερού από το στόμιο δεν μπορεί να συνδεθεί με κανένα πρόσθετο τερματικό, άλλη βρύση ή τσοκ!
- Η σίτα της βρύσης πρέπει να καθαρίζεται τακτικά, η παροχή ρεύματος πρέπει να είναι αποσυνδεδεμένη κατά τον καθαρισμό, να είστε πολύ προσεκτικοί.
- Για να αποφύγετε τον κίνδυνο, μην πλένετε την ηλεκτρική μπαταρία κάτω από τρεχούμενο νερό, χρησιμοποιήστε μονάχα ένα ελαφρώς υγρό πανάκι.
- Εάν η συσκευή χρησιμοποιείται σε χώρο όπου το νερό παγώνει περιοδικά κατά την εγκατάσταση, πρέπει να αποσυνδέεται από την παροχή ρεύματος κάθε φορά.
- Βεβαιωθείτε ότι ο θερμοαντήρας είναι συνδεδεμένος με μια γειωμένη πρίζα, διαφορετικά μην χρησιμοποιείτε αυτή την συσκευή. Μην χρησιμοποιείτε καλώδια επέκτασης για την σύνδεση της μπαταρίας.
- Ο θερμοαντήρας απαιτεί πίεση νερού 0,04 MPa-0,6 MPa.

- Ρυθμίστε τον περιστροφικό διακόπτη στην περιοχή ψυχρού νερού για 5 δευτερόλεπτα μετά από κάθε χρήση, για να αποφύγετε το ζεμάτισμα των χεριών σας την επόμενη φορά που θα το χρησιμοποιήσετε, αυτό μπορεί επίσης να επηρεάσει αποτελεσματικά την παράταση της διάρκειας ζωής του θερμαντικού στοιχείου.
- Εάν το καλώδιο τροφοδοσίας είναι κατεστραμμένο, το καλώδιο που έχει υποστεί ζημιά πρέπει να αντικατασταθεί από εξουσιοδοτημένο προσωπικό ή εξειδικευμένο κέντρο εξυπηρέτησης.
- Στην διάρκεια χρήσης του ηλεκτρικού θερμαντήρα, μην χρησιμοποιείτε άλλες ηλεκτρικές συσκευές υψηλής ισχύος συνδεδεμένες στο ίδιο ηλεκτρικό κύκλωμα (π.χ. κλιματιστικό, εστία επαγωγής, ηλεκτρικό βραστήρα κλπ.). Η πρίζα δεν πρέπει να συνδέεται με άλλες συνδέσεις υψηλής επιβάρυνσης.
- Η συσκευή αυτή δεν προορίζεται για χρήση από άτομα (συμπεριλαμβανομένων των παιδιών) με μειωμένες σωματικές, αισθητηριακές ή ψυχικές ικανότητες ή με έλλειψη εμπειρίας και γνώσης, εκτός εάν έχουν δοθεί οι κατάλληλες οδηγίες σχετικά με την ασφαλή χρήση της συσκευής από άτομο υπεύθυνο για την ασφάλειά τους.
- Τα παιδιά πρέπει να επιβλέπονται για να είναι βέβαιο ότι δεν παίζουν με την συσκευή.

Προετοιμασίες για την συναρμολόγηση

Επειδή η ισχύς της μπαταρίας είναι υψηλή, ελέγξτε την ασφάλεια. Η μέγιστη επιβάρυνση της ασφάλειας πρέπει να ικανοποιεί την ζήτηση του συσσωρευτή για ονομαστικό ρεύμα.

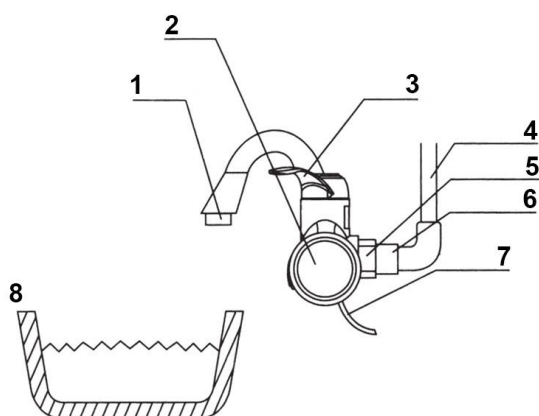
Βεβαιωθείτε ότι υπάρχει καλώδιο γείωσης στην βάση της ηλεκτρικής πρίζας.

Πριν από την χρήση, ελέγξτε ότι η πραγματική τάση αντιστοιχεί στην τάση που αναγράφεται στην μπαταρία. Εάν δεν είστε σίγουροι για αυτές τις παραμέτρους, επικοινωνήστε με ένα άτομο το οποίο διαθέτει τα ηλεκτρικά προσόντα ώστε να επαληθεύσετε την ηλεκτρική εγκατάσταση.

Μέθοδοι εγκατάστασης

1. Τρόπος επιτοίχιας εγκατάστασης όπως φαίνεται στην εικόνα 1:

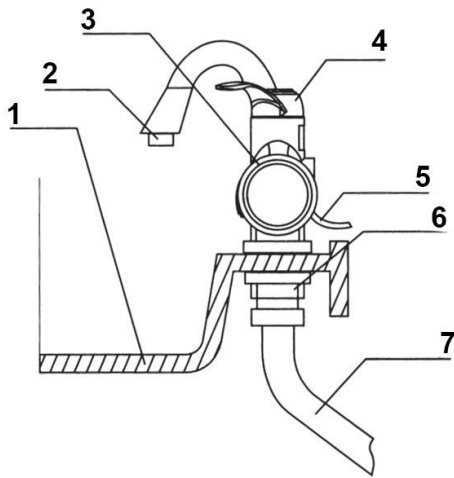
Εικ. 1



- 1 Σίτα
- 2 Περίβλημα
- 3 Λαβή ρύθμισης νερού
- 4 Τροφοδοσία νερού
- 5 Συνδετικό περικόχλιο
- 6 Βίδες ενώσεως
- 7 Καλώδιο τροφοδοσίας
- 8 Νιπτήρας

2. Τρόπος όρθιας εγκατάστασης όπως φαίνεται στην εικόνα 2:

Εικ. 2



- 1 Νιππήρας
- 2 Σίτα
- 3 Περίβλημα
- 4 Λαβή ρύθμισης νερού
- 5 Καλώδιο τροφοδοσίας
- 6 Συνδετικό περικόχλιο
- 7 Μεταλλικός, ελαστικός σωλήνας

Εγκατάσταση μπαταρίας βήμα προς βήμα:

1. Ελέγξτε εάν διαθέτετε βαλβίδα ασφαλείας στο σύστημα νερού, το οποίο πρέπει να βρίσκεται στο μπροστινό μέρος της μπαταρίας, εάν δεν είστε σίγουροι επικοινωνήστε με την υπηρεσία σέρβις ή με κάποιο καταλλήλως εξουσιοδοτημένο άτομο.
2. Εάν η μπαταρία βρύσης απαιτεί στερέωση (Εικόνες 2 και 3), εγκαταστήστε την σύμφωνα με την εικόνα. Βεβαιωθείτε ότι έχει σταθεροποιηθεί.
3. Ελέγξτε ότι όλες οι ενώσεις είναι καλά σφιγμένες.
4. Γυρίστε την λαβή ρύθμισης και αφήστε το νερό να τρέξει, ελέγξτε τα εξαρτήματα για διαρροές. Αν δεν υπάρχουν διαρροές, μεταβείτε στο επόμενο βήμα - εγκατάσταση κυκλώματος.
5. Συνδέστε τον θερμαντήρα στην τροφοδοσία ρεύματος, στερεώστε το καλώδιο στον τοίχο με έναν σφιγκτήρα καλωδίου (μην προκαλέσετε βλάβη στην γραμμή ηλεκτρικού ρεύματος).
6. Γυρίστε την λαβή ρύθμισης στην περιοχή του ζεστού νερού, στην ψηφιακή οθόνη θα εμφανιστεί η θερμοκρασία – θα αρχίσει η θέρμανση του ύδατος. Γυρίστε την λαβή ρύθμισης στην περιοχή του κρύου νερού, η οθόνη θα σβήσει - το νερό δεν θερμαίνεται.
7. Εάν έχετε οποιαδήποτε αμφιβολίες επικοινωνήστε με το σέρβις.

ΣΗΜΑΝΤΙΚΟ !

Για να εξασφαλιστεί η σωστή στάθμη νερού στο θάλαμο με θερμαντήρα, η συσκευή πρέπει να βρίσκεται οριζόντια.



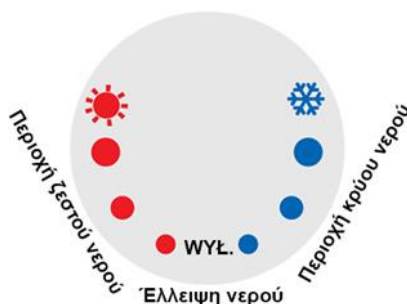
ΤΕΧΝΙΚΑ ΔΕΔΟΜΕΝΑ

MODEL	PTL 1001	PTL 1002
ΤΑΣΗ	220 – 240 V / 50 Hz	220 – 240 V / 50 Hz
ΚΑΤΑΝΑΛΩΣΗ ΕΝΕΡΓΕΙΑΣ	3000 – 3600 W	3000 – 3600 W
ΡΟΗ	2 – 2,5 l / min	2 – 2,5 l / min
ΠΙΕΣΗ ΕΡΓΑΣΙΑΣ	0,04 – 0,6 MPa	0,04 – 0,6 MPa
ΔΙΑΣΤΑΣΕΙΣ ΠΡΟΪΟΝΤΟΣ	25 x 14,5 x 6 cm	14,5 x 14,5 x 26,5 cm
ΔΙΑΣΤΑΣΕΙΣ ΣΥΣΚΕΥΑΣΙΑΣ	26 x 31,5 x 12 cm	21 x 29,5 x 12 cm
ΒΑΡΟΣ ΠΡΟΪΟΝΤΟΣ	0,75 / 1,15 kg N.W/G.W	0,7 / 1,01 kg N.W/G.W

Μέθοδος χρήσης

1. Λαβή ελέγχου θερμοκρασίας νερού

Όπως φαίνεται στην εικόνα, ο μοχλός έχει περιστροφικό εύρος 150°, η περιοχή ζεστού νερού είναι 60°, η περιοχή κρύου νερού είναι 60°, στη μεσαία περιοχή των 30° έχουμε έλλειψη νερού. Η μπαταρία βρύσης λειτουργεί με την αρχή της θέρμανσης του ρέοντος νερού, όσο μεγαλύτερη είναι η ροή του νερού, τόσο χαμηλότερη είναι η θερμοκρασία. Απλά μετακινήστε το μοχλό απαλά προς την περιοχή ζεστού νερού και η μπαταρία θα ανάψει, το ρέον ύδωρ θα θερμαίνεται.

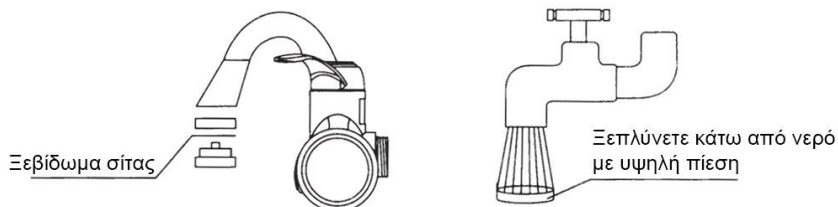


2. Οθόνη ένδειξης θερμοκρασίας

Στην οθόνη εμφανίζεται η θερμοκρασία θέρμανσης του νερού και η κατάσταση λειτουργίας της μπαταρίας - θέρμανση/έλλειψη θέρμανσης. Η θερμοκρασία του ίδιου του νερού μπορεί να διαφέρει από την εμφανιζόμενη επί της οθόνης. Η μετακίνηση του μοχλού στην περιοχή του κρύου νερού θα σβήσει την οθόνη.

3. Καθαρισμός σίτας

Ξεβιδώστε την σίτα, ξεπλύνετε την με νερό υπό υψηλή πίεση, εάν δεν μπορείτε να καθαρίσετε το εσωτερικό της σίτας χρησιμοποιήστε μια βελόνα.



4. Καθαρισμός του σωλήνα θέρμανσης

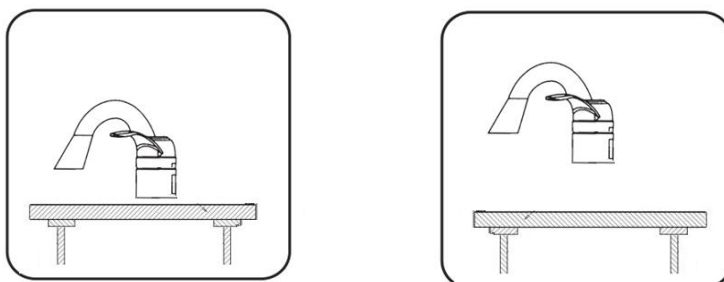
Ανοίξτε το καπάκι, πλύνετε απαλά τον σωλήνα χρησιμοποιώντας πχ. μία παλιά οδοντόβουρτσα και στην συνέχεια ξεπλύνετε με νερό όπως φαίνεται στο παρακάτω σχεδιάγραμμα. Θυμηθείτε να



αποσυνδέσετε την τροφοδοσία πριν τον καθαρισμό!

5. Δώστε βάση στην σωστή οριζόντια τοποθέτηση του ηλεκτρικού θερμαντήρα.

Η μπαταρία πρέπει να τοποθετηθεί παράλληλα με την επιφάνεια του νιπτήρα, αυτό ισχύει και για το επιτραπέζιο και για το επιτοίχιο μοντέλο.



ΛΥΣΗ ΠΡΟΒΛΗΜΑΤΩΝ

Πρόβλημα	Αίτιο	Λύση
Το νερό δεν θερμαίνεται.	Έλλειψη τροφοδοσίας ή χαμηλή πίεση νερού.	Ελέγξτε την τροφοδοσία ρεύματος, η ελάχιστη πίεση δεν πρέπει να είναι μικρότερη από 0,04MPa.
Η θερμοκρασία του νερού είναι πολύ χαμηλή.	Η πίεση του νερού είναι πολύ υψηλή ή η τάση είναι πολύ χαμηλή.	Μειώστε την ροή του νερού, ελέγξτε την τάση.
Υψηλή θερμοκρασία νερού, χαμηλή πίεση νερού στην έξοδο.	Μπλοκαρισμένη εισροή ή χαμηλή πίεση νερού.	Ελέγξτε και αφαιρέστε την βρωμιά από το φίλτρο εισόδου, εάν το πρόβλημα παραμένει αυτό σημαίνει ότι η πίεση του νερού είναι πολύ χαμηλή.
Η οθόνη θερμοκρασίας δεν ανάβει.	Η πίεση του νερού είναι πολύ χαμηλή, υπάρχει σφάλμα κυκλώματος ή είναι ελαττωματική η βρύση.	Ρυθμίστε την σωστή πίεση νερού, ελέγξτε το κύκλωμα, επικοινωνήστε με την υπηρεσία σέρβις.
Στη διάρκεια της θέρμανσης, η ασφάλεια του ρεύματος απενεργοποιείται	Υπερφορτωμένο ηλεκτρικό κύκλωμα στο οποίο είναι συνδεδεμένος ο θερμαντήρας	Επικοινωνήστε με έναν ηλεκτρολόγο

ЗАХОДИ БЕЗПЕКИ

ОБЕРЕЖНО!!!

Використання при мінусових температурах * та неправильна установка - РИЗИК ПОЖЕЖІ!



Запам'ятай! Пристрій повинен бути встановлений вертикально або горизонтально ** (залежно від моделі)

* Під час замерзання приміщення, особливо в сезонних місцях, таких як дачні будинки, сади, відключіть пристрій від джерела живлення. Пристрій не може працювати при низьких температурах.

** Через швидкий нагрів нагрівача до температури вище 500 ° C, дуже важливо встановлювати пристрій відповідно до інструкцій (вертикально або горизонтально - залежно від моделі), щоб нагрівач був повністю занурений у протічну воду.

- Виріб підходить для використання лише всередині приміщень.
- При першому використанні спочатку належить увімкнути воду, а потім підключити електричне живлення.
- Температура води на виході нагрівача повинна бути нижче 60 градусів Цельсія.
- Якщо вода в системі замерзла, забороняється підключати пристрій до електромережі.
- Аератор слід регулярно чистити; перед чищенням нагрівач необхідно відключити від електроживлення.
- Щоб уникнути небезпеки, не можна мити електричний пристрій проточною водою; використовуйте лише злегка вологу ганчірку.
- Коли пристрій використовується в приміщеннях, де вода може періодично замерзати в установці, його слід щоразу відключати від електромережі.
- Переконайтеся, що водонагрівач підключено до заземленої розетки; у разі відсутності такої, не використовуйте цей пристрій. Не використовуйте подовжувачі для підключення нагрівача.
- Водонагрівач вимагає тиску води 0,04 МПа - 0,6 МПа.
- Встановлюйте ручку в зону холодної води на 5 секунд після кожного використання, щоб уникнути опіку рук під час наступного використання; це також може позитивно

вплинути на продовження строку служби нагрівального елемента.

- Пошкоджений шнур живлення повинен замінюватися кваліфікованим персоналом або спеціалізованою сервісною службою.
- Під час користування електричним нагрівачем, не слід використовувати інші електроприлади з великою потужністю, підключені до того ж електричного кола (наприклад, кондиціонер, індукційна плита, електричний чайник тощо).
- Цей пристрій не призначено для використання людьми зі зниженими фізичними, сенсорними або розумовими здібностями (включаючи дітей) та людьми з недостатнім досвідом та знаннями, за винятком випадків, коли вони це роблять під наглядом, або отримали достатні інструкції щодо використання пристрою від особи, відповідальної за їх безпеку.
- Потрібно наглядати за дітьми, щоб переконатися, що вони не бавляться пристроєм.

Підготовка до монтажу

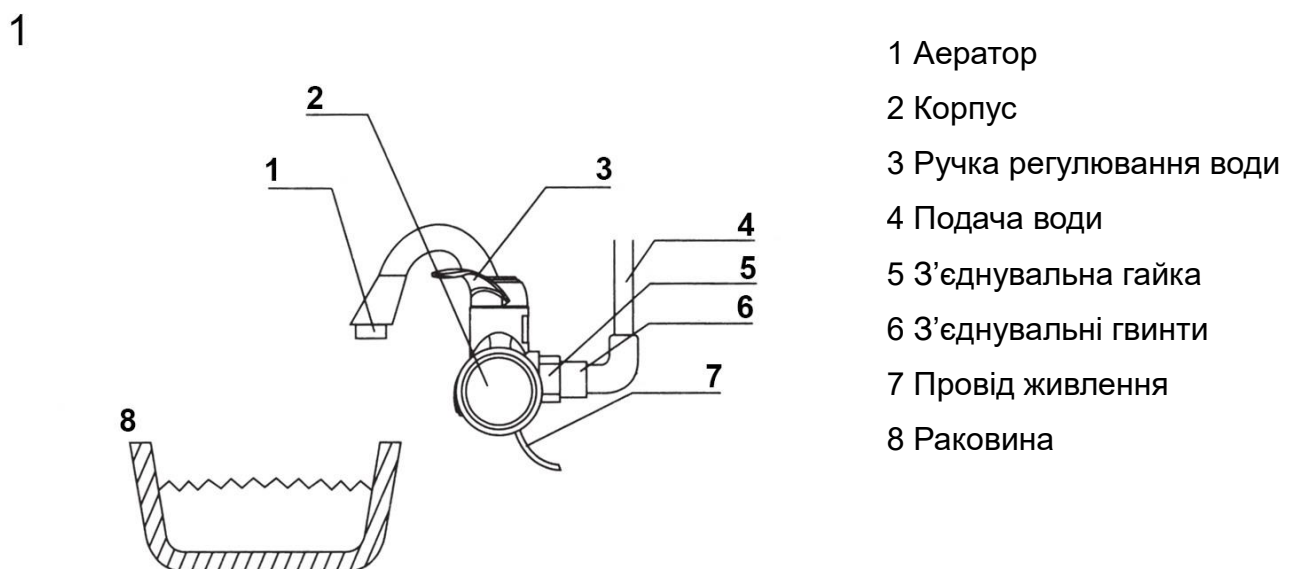
Оскільки потужність нагрівача висока, треба перевірити запобіжник. Максимальне навантаження запобіжника повинно відповідати номінальному струму нагрівача.

Переконайтеся, що до розетки приєднано провід заземлення.

Перед використанням треба перевірити, чи фактична напруга в мережі відповідає напрузі, позначеній на водонагрівачі. Якщо ви не впевнені в цих параметрах, зверніться до кваліфікованого електрика, щоб перевірити електричну мережу.

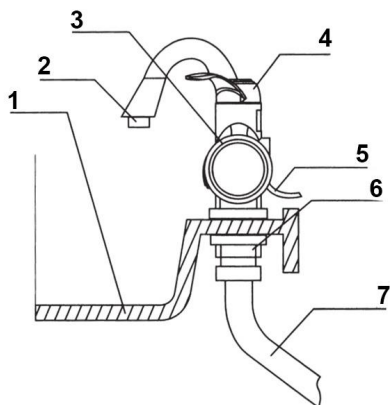
Методи монтажу

1. Спосіб кріплення на стіну показано на малюнку 1:



2. Спосіб кріплення на раковину показано на малюнку 2:

2



- 1 Раковина
- 2 Аератор
- 3 Корпус
- 4 Ручка регулювання води
- 5 Провід живлення
- 6 З'єднувальна гайка
- 7 Металевий еластичний шланг

Монтаж водонагрівача крок за кроком:

1. Перевірте, чи є в системі водопостачання кран перекриття води, розташований перед водонагрівачем; якщо ви не впевнені, зверніться до сервісної служби або до особи з відповідною кваліфікацією.
2. Якщо водонагрівач потребує кріплення (мал. 2 і 3), встановіть його, як показано на малюнку. Переконайтеся, що він прикріплений нерухомо.
3. Переконайтеся, що всі з'єднання добре затягнуті.
4. Поверніть ручку регулювання та злийте воду, перевірте герметичність елементів. Якщо течі немає, перейдіть до наступного кроку - підключення електроживлення.
5. Підключіть водонагрівач до джерела живлення, закріпіть шнур на стіні за допомогою кабельного затискача (будьте уважні, щоб не пошкодити шнур).
6. Поверніть ручку регулювання в зону гарячої води, цифровий дисплей покаже температуру – розпочнеться нагрівання води. Поверніть ручку регулювання в зону холодної води, дисплей згасне – вода не нагрівається.
7. Якщо у вас є якісь сумніви, зверніться до сервісної служби.

ВАЖЛИВО:

Щоб забезпечити правильний рівень води в камері з нагрівачем, пристрій повинен бути встановлений горизонтально.



ТЕХНІЧНІ ДАНІ

MODEL	PTL 1001	PTL 1002
НАПРУГА	220 – 240 V / 50 Hz	220 – 240 V / 50 Hz
СПОЖИВАНА ПОТУЖНІСТЬ	3000 – 3600 W	3000 – 3600 W
ПОТІК	2 – 2,5 l / min	2 – 2,5 l / min
РОБОЧИЙ ТИСК	0,04 – 0,6 MPa	0,04 – 0,6 MPa
РОЗМІРИ ВИРОБУ	25 x 14,5 x 6 cm	14,5 x 14,5 x 26,5 cm
РОЗМІРИ УПАКОВКИ	26 x 31,5 x 12 cm	21 x 29,5 x 12 cm
ВАГА ВИРОБУ	0,75 / 1,15 kg N.W/G.W	0.7 / 1.01 kg N.W/G.W

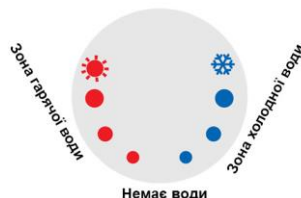
Спосіб використання

1. Ручка регулювання температури води

Як показано на малюнку, ручка має діапазон повороту 150°, зона гарячої води - 60°, зона холодної води - 60°, середня зона 30° - немає води.

Водонагрівач гріє проточну воду, тому чим більший потік води, тим нижча її температура.

Вистачить плавно перемістити ручку в зону гарячої води, і нагрівач увімкнеться та проточна вода буде нагріватися.

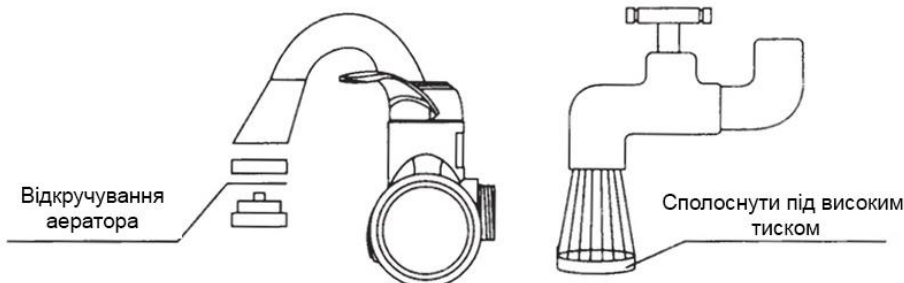


2. Дисплей температури

На дисплеї відображається температура нагрівання води та стан роботи нагрівача – нагрівання/немає нагрівання. Температура самої води може відрізнитися від температури, показаної на дисплеї. Переміщення ручки в зону холодної води вимкне дисплей.

3. Чищення аератора

Відкрутіть аератор, промийте його водою під високим тиском, якщо неможливо вичистити аератор всередині, використовуйте голку



4. Чищення нагрівальної трубки

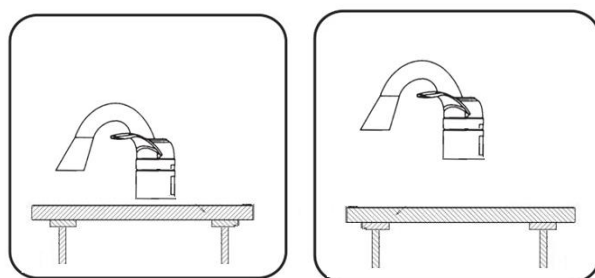
Відкрийте кришку, обережно помийте трубку за допомогою, наприклад, зубної щітки, а потім сполосніть її водою, як показано на малюнку нижче. Пам'ятайте, перед чищенням



необхідно відключити живлення!

5. Зверніть увагу на правильне горизонтальне положення електричного нагрівача..

Водонагрівач повинен бути встановленим паралельно раковині, це стосується як моделей з кріпленням на стіну, так і на раковину.



ВИРІШЕННЯ ПРОБЛЕМ

Проблема	Причина	Вирішення
Вода не нагрівається.	Немає живлення або тиск води занадто низький.	Перевірити живлення, мінімальний тиск води повинен бути не менший ніж 0,04 МПа.
Занадто низька температура води.	Тиск води занадто високий або напруга занадто низька.	Зменшити подачу води, перевірити напругу.
Висока температура води, низький тиск води на виході.	Блокування на вході або низький тиск води.	Перевірити наявність та усунути забруднення на вхідному фільтрі; якщо проблема не зникає, це означає, що тиск води занадто низький.
Дисплей температури не світиться.	Занадто низький тиск води, несправне електричне коло або несправний кран.	Встановіть правильний тиск води, перевірте електричне коло, зверніться до сервісної служби.
Електричний запобіжник вимикається під час нагрівання	Перевантажене електричне коло, до якого підключений нагрівач	Зверніться до електрика

MIJLOACE DE SIGURANȚĂ

ATENȚIE!!

**Utilizarea la temperaturi de îngheț * sau asamblarea
incorectă poate duce la RISC în INCENDIU!**

**Tine minte! Dispozitivul trebuie montat vertical și
orizontal ** (în funcție de model)**



*** În timpul temperaturilor care permit înghețarea în cameră, în special în locurile
sezoniere, cum ar fi casele de vară sau grădini, deconectați dispozitivul de la sursa de
alimentare cu energie electrică. Dispozitivul nu poate funcționa la temperaturi de îngheț.**

**** Datorită încălzirii rapide a încălzitorului la o temperatură mai mare de 500 ° C, este
foarte important să instalați dispozitivul în conformitate cu instrucțiunile (vertical și
orizontal - în funcție de model), astfel încât încălzitorul să fie complet scufundat în apa
curentă.**

- Produsul este potrivit numai pentru uz în interiorul încăperilor.
- Când utilizați pentru prima dată, vă rugăm să scurgeți mai întâi apa, apoi conectați alimentarea cu energie electrică.
- Temperatura apei de ieșire trebuie să fie sub 60 de grade Celsius
- Ieșirea de apă din gâtul de scurgere nu trebuie conectată la niciun element de capăt suplimentar, alt robinet sau presetupă!
- Aeratorul trebuie curățat regulat, alimentarea electrică trebuie deconectată în timpul curățării, fiți foarte atenți.
- Pentru a evita pericolul, nu spălați bateria electrică sub apă curentă, folosiți doar o cârpă ușor umezită.
- Dacă dispozitivul este utilizat în încăperi în care apa poate îngheța periodic în instalație, acesta trebuie deconectat de la sursa de alimentare electrică, de fiecare dată.
- Asigurați-vă că încălzitorul este conectat la priză cu împământare, în caz contrar, nu utilizați acest dispozitiv. Nu utilizați prelungitoare pentru a conecta bateriei.
- Încălzitorul necesită o presiune de apă de 0,04MPa-0,6MPa.
- Setați butonul în zona apei reci pentru 5 secunde după fiecare utilizare pentru a evita opărirea mâinilor în cazul utilizării următoare, și acest lucru poate, de asemenea, prelungi efectiv durata de viață a elementului de încălzire.

- Dacă cablul de alimentare este deteriorat, acesta trebuie înlocuit de personalul calificat sau de un centru de service specializat.
- Când utilizați încălzitorul electric, nu utilizați alte aparate electrice conectate la același circuit electric cu putere mare (de ex. aer condiționat, aragaz cu inducție, ceainic electric etc.). Priza nu trebuie conectată la alte terminale însărcinate puternic.
- Acest dispozitiv nu este destinat utilizării de către persoane (inclusiv copii) cu abilități fizice, senzoriale sau mentale reduse sau cu lipsă de experiență și cunoștințe, cu excepția cazului în care sunt supravegheați sau au primit instrucțiuni cu privire la utilizarea dispozitivului de către o persoană responsabilă pentru siguranța acestora.
- Copiii trebuie supravegheați pentru a se asigura că nu se joacă cu dispozitivul.

Pregătire pentru montaj

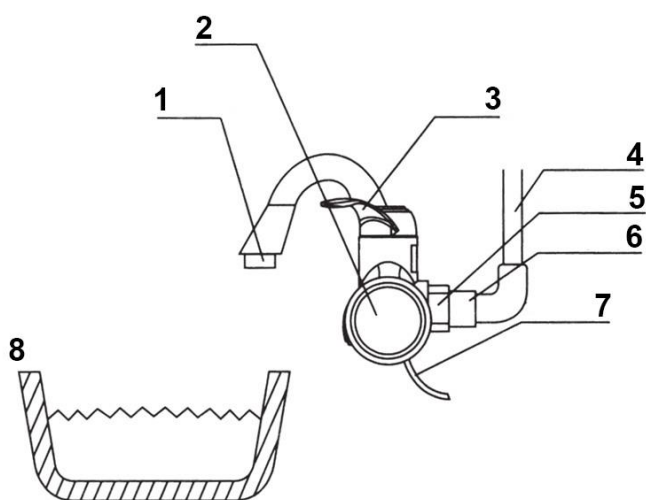
Deoarece puterea bateriei este mare, trebuie să verificați siguranța. Sarcina maximă a siguranței trebuie să satisfacă curentul nominal al bateriei. Asigurați-vă că în baza prizei electrice se află firul de împământare.

Înainte de utilizare trebuie să verificați, dacă tensiunea reală corespunde tensiunii marcate pe baterie. Dacă nu sunteți sigur cu privire la acești parametri, contactați un electrician calificat pentru a verifica instalația electrică.

Metode de montaj

1. Metoda de montaj aplicat este prezentată în Figura 1:

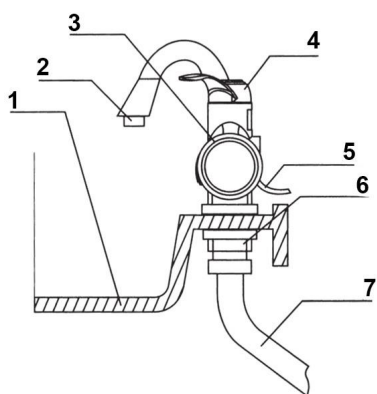
1



- 1 Aerator
- 2 Carcasă
- 3 Manetă reglare apă
- 4 Alimentare cu apă
- 5 Piuliță de conectare
- 6 Șuruburi de conectare
- 7 Cablu de alimentare
- 8 Chiuvetă

2. Metoda de montare în poziție verticală este prezentată în Figura 2:

2



1 Chiuvetă

2 Aerator

3 Carcasă

4 Manetă reglare apă

5 Cablu de alimentare

6 Piuliță de coenctare

7 Furtun metalic, flexibil

Montajul bateriei pas cu pas:

1. Verificați dacă aveți supapă de siguranță în sistemul de apă, care ar trebui să fie amplasată în fața bateriei, dacă nu sunteți sigur, contactați service-ul sau o persoană cu autorizațiile corespunzătoare.
2. Dacă bateria necesită fixare (Fig. 2 și 3), montați-o așa cum se arată în imagine. Asigurați-vă că este foarte bine fixată după montaj.
3. Verificați dacă toate conexiunile sunt bine strânse.
4. Rotiți mânerul de reglare și scurgeți apa, verificați dacă componentele nu prezintă scurgeri. Dacă nu există scurgeri, treceți la pasul următor - instalarea circuitului
5. Conectați încălzitorul la sursa de alimentare, fixați cablul pe perete cu o clemă pentru cablu (nu deteriorați linia de alimentare).
6. Rotiți mânerul de reglare către zona de apă fierbinte, afișajul digital va arăta temperatura - va începe încălzirea apei. Rotiți mânerul de reglare către zona cu apă rece, afișajul se stinge - apa nu este încălzită.
7. Dacă aveți nelămuriri, vă rugăm să contactați service-ul.

IMPORTANT!

Pentru a asigura nivelul corect al apei în camera, cu încălzitor, dispozitivul trebuie instalat orizontal.



DATE TEHNICE

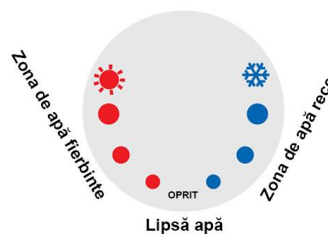
MODEL	PTL 1001	PTL 1002
TENSIUNE	220 – 240 V / 50 Hz	220 – 240 V / 50 Hz
CONSUM DE CURENT	3000 – 3600 W	3000 – 3600 W
DEBIT	2 – 2,5 l / min	2 – 2,5 l / min
PRESIUNE DE LUCRU	0,04 – 0,6 MPa	0,04 – 0,6 MPa
DIMENSIUNI PRODUS	25 x 14,5 x 6 cm	14,5 x 14,5 x 26,5 cm
DIMENSIUNI AMBALAJ	26 x 31,5 x 12 cm	21 x 29,5 x 12 cm
GREUTATE PRODUS	0,75 / 1,15 kg N.W/G.W	0.7 / 1.01 kg N.W/G.W

Metoda de utilizare

1. Manetă reglare temperatură apă

Așa cum este arătat în imagine, maneta are un interval de rotație de 150°, zona de apă fierbinte este de 60°, zona de apă rece este de 60°, zona de mijloc de 30° înseamnă lipsă apă.

Robinetul funcționează prin încălzirea apei curgătoare, cu cât debitul de apă este mai mare, cu atât temperatura este mai scăzută. Este suficient să mutați ușor maneta în zona de apă fierbinte și robinetul se va deschide, apa curentă va fi încălzită.

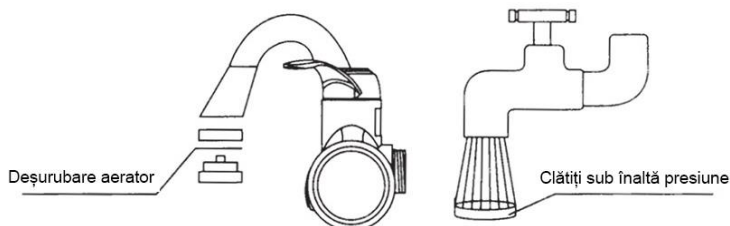


2. Afișaj temperatură

Afișajul arată temperatura de încălzire a apei și starea de funcționare a bateriei - încălzire / lipsă încălzire. Temperatura apei în sine poate diferi de cea afișată pe afișaj. Mutarea manetei în zona de apă rece va dezactiva afișajul.

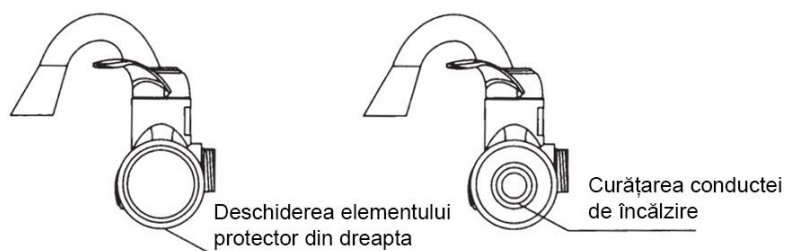
3. Curățarea aeratorului

Deșurubați aeratorul, clătiți-l cu apă sub înaltă presiune, dacă nu puteți curăța astfel interiorul aeratorului, folosiți un ac.



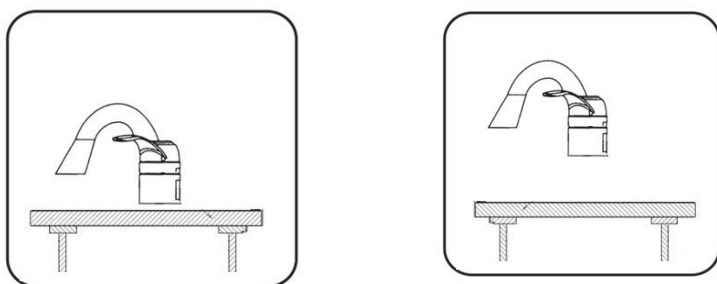
4. Curățarea conductei de încălzire

Deschideți elementul protector, spălați ușor tubul cu de ex. o periuță de dinți și apoi clătiți-l cu apă așa cum este arătat în figura de mai jos. Țineți minte că înainte de curățare, trebuie să deconectați bateria de la sursa de alimentare!



5. Acordați atenție poziției orizontale corecte a încălzitorului electric.

Bateria trebuie montată paralel cu blatul mesei, acest lucru se aplică atât modelelor cu montaj stativ, cât și modelelor cu montaj aplicat.



SOLUȚIONAREA PROBLEMELOR

Problema	Cauza	Soluția
Apa nu se încălzește.	Lipsă alimentare sau presiunea apei este prea mică.	Verificați sursa de alimentare, presiunea minimă nu trebuie să fie mai mică de 0,04MPa.
Temperatura apei este prea scăzută.	Presiunea apei este prea mare sau tensiunea este prea mică.	Reduceți debitul de apă, verificați tensiunea.
Temperatura ridicată a apei, presiunea scăzută a apei la scurgere.	Blocarea orificiului de intrare sau presiunea scăzută a apei.	Verificați și îndepărtați murdăria de pe filtrul de admisie, dacă problema persistă, atunci presiunea apei este prea mică.
Nu funcționează afișajul temperaturii.	Presiunea apei este prea scăzută, defectarea circuitului sau bateria este defectă.	Setați presiunea corectă a apei, verificați circuitul, contactați service-ul.
În timpul încălzirii, siguranța curentului se întrerupe	Este supraîncărcat circuitul electric la care este conectat încălzitorul	Contactați un electrician.

KARTA GWARANCYJNA

IMPORTER / GWARANT :

COMTEL GROUP spółka z ograniczoną odpowiedzialnością sp.k.
PLAC KUPIECKI 2, 32-800 BRZESKO,

TEL: +48 14 68 49 418 , FAX: +48 14 68 49 419.

www.comtelgroup.pl e-mail: biuro@comtelgroup.pl , serwis@comtelgroup.pl

Nazwa i model

Data sprzedaży	Podpis i pieczęć sprzedawcy

Adnotacje o naprawie

LP	Data przyjęcia do naprawy	Opis naprawy	Pieczęćka/podpis
1			
2			
3			

"Zgodnie z przepisami Ustawy o ZSEiE zabronione jest umieszczanie łącznie z innymi odpadami zużytego sprzętu oznakowanego symbolem przekreślonego kosza. Użytkownik, chcąc pozbyć się sprzętu elektronicznego lub elektrycznego, jest obowiązany do oddania go do punktu zbierania zużytego sprzętu. Powyższe obowiązki ustawowe zostały wprowadzone w celu ograniczenia ilości odpadów powstałych ze zużytego sprzętu elektrycznego i elektronicznego oraz zapewnienia odpowiedniego poziomu zbierania, odzysku i recyklingu. W sprzęcie nie znajdują się składniki niebezpieczne, które mają szczególnie negatywny wpływ na środowisko i zdrowie ludzi."

WARUNKI GWARANCJI

1. Niniejsza gwarancja jest udzielana przez firmę **COMTEL GROUP spółka z ograniczoną odpowiedzialnością sp.k. z siedzibą Plac Kupiecki 2, 32-800 Brzesko, Tel: 14 68 49 418** nazywana w dalszej części gwarancji **Gwarantem/ Autoryzowanym Serwisem**.
2. Niniejsza gwarancja dotyczy wyłącznie produktów pod marką N'OVEEN zakupionych na terytorium Rzeczypospolitej Polskiej.
3. Aby skorzystać z gwarancji należy przekazać kompletne urządzenie wraz z kartą gwarancyjną i dowodem zakupu w miejsce zakupu lub do importera – gwaranta.
4. Okres gwarancji wynosi 24 miesięcy od daty zakupu sprzętu w przypadku zakupu na osobę fizyczną. Zakup produktu w ramach firmy objęty jest 12 miesięczną gwarancją
5. W przypadku wad uniemożliwiających korzystanie ze sprzętu okres gwarancji ulega przedłużeniu o czas od dnia zgłoszenia wady do dnia wykonania naprawy.
6. Gwarancja uprawnia do bezpłatnych napraw nabytego sprzętu, polegających na usunięciu wad fizycznych, które ujawniły się w okresie gwarancyjnym, z zastrzeżeniem punktu 10.
7. Zgłoszenie wad sprzętu powinno zawierać:
 - dowód zakupu towaru, (oryginał lub kopia)
 - nazwę, model towaru, jeżeli są to nr fabryczne urządzenia,
 - datę sprzedaży (bez skreśleń i poprawek),
 - dokładny opis uszkodzenia, wady.
 - podpis i pieczętkę sprzedawcy.
8. Gwarant w terminie 14 dni roboczych od daty zgłoszenia wady ustosunkuje się do zgłoszonej reklamacji. Jeśli do dokonania naprawy wystąpi konieczność sprowadzenia części zamiennych z zagranicy termin naprawy może ulec przedłużeniu do czasu sprowadzenia niezbędnych elementów, lecz maksymalnie do 30 dni roboczych od daty otrzymania towaru do naprawy.
9. Reklamujący powinien dostarczyć towar odpowiednio zabezpieczony przed uszkodzeniem w czasie transportu.
10. Gwarancja nie obejmuje:
 - uszkodzeń mechanicznych, chemicznych, termicznych i korozji,
 - uszkodzeń spowodowanych działaniem czynników zewnętrznych, niezależnych od producenta, a w szczególności wynikłych z użytkowania niezgodnego z Instrukcją Obsługi,
 - usterek powstałych w wyniku niewłaściwego montażu sprzętu,
 - samowolnych, dokonywanych przez użytkownika lub inne nieupoważnione osoby napraw, przeróbek lub zmian konstrukcyjnych.
 - używania urządzeń w celach komercyjnych,
 - zaniki sygnału podczas jazdy spowodowane odległością od nadajnika lub źle wykonaną instalacją antenową,
 - uszkodzenie sprzętu, który nie został dostarczony do serwisu w oryginalnym i bezpiecznym opakowaniu,
 - uszkodzenie plomby gwarancyjnej powoduje utratę gwarancji
 - kabl, baterii, akumulatorów, słuchawek, przewodów, wtyczki, uszkodzenia powłok lakierniczych i nadruków, ścierających się pod wpływem eksploatacji, nalepki itp.
11. Niedopuszczalne jest używanie urządzeń grzejnych w pomieszczeniach o dużym zapyleniu - powoduje to bardzo duże zagrożenie pożarowe oraz zniszczenie urządzenia. Uszkodzenie spowodowane osiadaniami kurzu i pyłów na urządzeniu nie podlega gwarancji.
12. Niniejsza gwarancja nie ogranicza, nie zawiesza ani nie wyłącza uprawnień kupującego w stosunku do sprzedawcy, wynikających z niezgodności towaru konsumpcyjnego z umową.
13. Klientowi przysługuje prawo do wymiany sprzętu na inny, posiadający te same zbliżone parametry techniczne w przypadku:
 - jeżeli w okresie gwarancji Serwis Autoryzowany dokona 3 napraw tej samej usterki, a sprzęt nadal będzie nadal wykazywał wady uniemożliwiające używanie go,
 - jeżeli Autoryzowany Serwis uzna, że usunięcie wady nie jest możliwe.
14. W przypadku, gdy naprawa, bądź wymiana urządzenia na nowe jest niemożliwa, reklamującemu przysługuje prawo do zwrotu zapłaconej kwoty.
15. Każdy reklamowany sprzęt Serwis Comtel Group sprawdza pod względem poprawności działania. Jeżeli się okaże, że sprzęt jest sprawny, Autoryzowany Serwis może obciążyć reklamującego kosztami związanymi ze sprawdzeniem sprzętu oraz jego wysyłką z powrotem do klienta.

IMPORTER / GWARANT:

COMTEL GROUP spółka z ograniczoną odpowiedzialnością sp.k.
PLAC KUPIECKI 2, 32-800 BRZESKO,
TEL: +48 14 68 49 418, FAX: +48 14 68 49 419.
www.comtelgroup.pl e-mail: biuro@comtelgroup.pl, serwis@comtelgroup.pl