

▶ L8FBE48SCI


PL Instrukcja obsługi  
Pralka

# USER MANUAL



**AEG**

# SPIS TREŚCI

1. INFORMACJE DOTYCZĄCE BEZPIECZEŃSTWA.....	3
2. WSKAZÓWKI DOTYCZĄCE BEZPIECZEŃSTWA.....	5
3. OPIS URZĄDZENIA.....	8
4. DANE TECHNICZNE.....	9
5. INSTALACJA.....	9
6. PANEL STEROWANIA.....	20
7. POKRĘTŁO I PRZYCISKI.....	22
8. PROGRAMY.....	26
9.  WI-FI – KONFIGURACJA ŁĄCZNOŚCI.....	32
10. USTAWIENIA.....	35
11. PRZED PIERWSZYM UŻYCIEM.....	36
12. CODZIENNA EKSPLOATACJA.....	36
13. WSKAZÓWKI I PORADY.....	41
14. KONSERWACJA I CZYSZCZENIE.....	43
15. ROZWIĄZYWANIE PROBLEMÓW.....	50
16. PARAMETRY EKSPLOATACYJNE.....	55
17. OCHRONA ŚRODOWISKA.....	57



## Z MYŚLĄ O DOSKONAŁYCH EFEKTACH

Dziękujemy za wybór produktu AEG. Zaprojektowaliśmy go z myślą o wieloletniej bezawaryjnej pracy i wyposażyliśmy w innowacyjne rozwiązania techniczne ułatwiające życie – nie wszystkie z nich można znaleźć w zwykłych urządzeniach. Prosimy o poświęcenie kilku minut na zapoznanie się z niniejszą instrukcją, aby jak najlepiej wykorzystać możliwości urządzenia.

Przejdź na naszą witrynę internetową:



Wskazówki dotyczące użytkowania, broszury, pomoc w rozwiązywaniu problemów oraz informacje dotyczące serwisu i napraw:

[www.aeg.com/support](http://www.aeg.com/support)



Zarejestruj produkt, aby korzystać z lepszej obsługi serwisowej:

[www.registreaeg.com](http://www.registreaeg.com)



Kup akcesoria, materiały eksploatacyjne i oryginalne części zamienne do swojego urządzenia:

[www.aeg.com/shop](http://www.aeg.com/shop)


## OBSŁUGA KLIENTA I SERWIS


Należy zawsze używać oryginalnych części zamiennych.

Przed kontaktem z autoryzowanym centrum serwisowym należy przygotować poniższe dane: Model, numer produktu, numer seryjny.

Informacje można znaleźć na tabliczce znamionowej.

 Ostrzeżenie/przestroga — informacje dotyczące bezpieczeństwa

 Ogólne informacje i wskazówki

 Informacje dotyczące środowiska naturalnego

Producent zastrzega sobie możliwość wprowadzenia zmian bez wcześniejszego powiadomienia.

### 1. INFORMACJE DOTYCZĄCE BEZPIECZEŃSTWA



Przed rozpoczęciem instalacji i użytkowania tego urządzenia należy dokładnie zapoznać się z dołączoną instrukcją obsługi.

Producent nie odpowiada za obrażenia ciała ani szkody spowodowane nieprawidłową instalacją lub eksploatacją produktu. Należy zachować instrukcję obsługi w bezpiecznym i łatwo dostępnym miejscu w celu wykorzystania w przyszłości.

#### 1.1 Bezpieczeństwo dzieci i osób o ograniczonych zdolnościach ruchowych

- Urządzenie mogą obsługiwać dzieci po ukończeniu ósmego roku życia oraz osoby o ograniczonych

- zdolnościach fizycznych, sensorycznych lub umysłowych, a także nieposiadające odpowiedniej wiedzy lub doświadczenia, jeśli będą one nadzorowane lub zostaną poinstruowane w zakresie bezpiecznego korzystania z urządzenia i będą świadome związanych z tym zagrożeń.
- Dzieci w wieku od 3 do 8 lat i osoby o znacznym stopniu niepełnosprawności nie powinny zbliżać się do urządzenia, jeśli nie znajdują się pod stałym nadzorem.
  - Dzieci poniżej 3 roku życia nie powinny zbliżać się do urządzenia, jeśli nie znajdują się pod stałym nadzorem.
  - Dzieci należy pilnować, aby nie bawiły się urządzeniem.
  - Przechowywać opakowanie w miejscu niedostępnym dla dzieci lub zutylizować je w odpowiedni sposób.
  - Przechowywać detergenty poza zasięgiem dzieci.
  - Dzieci i zwierzęta domowe nie powinny zbliżać się do urządzenia, gdy otworzone są jego drzwi.
  - Jeśli urządzenie wyposażono w blokadę uruchomienia, zaleca się jej włączenie.
  - Dzieci nie powinny zajmować się czyszczeniem ani konserwacją urządzenia bez odpowiedniego nadzoru.

## **1.2 Ogólne zasady bezpieczeństwa**

- To urządzenie jest przeznaczone wyłącznie do niekomercyjnego prania rzeczy nadających się do prania w pralce.
- Urządzenie przeznaczone jest do użytku domowego w pomieszczeniach zamkniętych.
- Urządzenie można użytkować w biurach, pokojach hotelowych, pokojach w pensjonatach, domach dla gości w gospodarstwach rolnych i innych podobnych miejscach, gdzie użytkowanie nie przekracza średniego poziomu użytkowania w gospodarstwie domowym.
- Nie zmieniać parametrów technicznych urządzenia.

- Maksymalny ciężar wsadu to 8.0 kg. Nie przekraczać maksymalnego ładunku danego programu (patrz rozdział „Programy”).
- Ciśnienie robocze wody w punkcie podłączenia powinno wynosić od 0,5 bara (0,05 MPa) do 10 barów (1,0 MPa).
- Wykładzina podłogowa, dywan lub mata podłogowa nie mogą zasłaniać otworów wentylacyjnych w podstawie.
- Urządzenie powinno być podłączone do sieci wodociągowej za pomocą dołączonego nowego zestawu węży lub innego nowego zestawu węży dostarczonego przez autoryzowane centrum serwisowe.
- Nie wolno ponownie używać starych węży.
- Jeśli przewód zasilający jest uszkodzony, musi go wymienić producent, autoryzowane centrum serwisowe lub inna wykwalifikowana osoba, aby zapobiec ryzyku porażenia prądem.
- Przed przystąpieniem do konserwacji należy wyłączyć urządzenie i wyjąć wtyczkę przewodu zasilającego z gniazda.
- Do czyszczenia urządzenia nie wolno używać wody pod ciśnieniem ani pary wodnej.
- Urządzenie należy czyścić wilgotną szmatką. Stosować wyłącznie obojętne detergenty. Nie używać produktów ściernych, myjek do szorowania, rozpuszczalników ani metalowych przedmiotów.

## 2. WSKAZÓWKI DOTYCZĄCE BEZPIECZEŃSTWA

### 2.1 Instalacja



Urządzenie należy zainstalować zgodnie z odpowiednimi krajowymi przepisami.

- Usunąć wszystkie elementy opakowania i blokady transportowe, w tym gumową tuleję z plastikowym elementem dystansowym.
- Przechowywać blokady transportowe w bezpiecznym miejscu. Jeśli w przyszłości zajdzie potrzeba ponownego transportu urządzenia, należy zamontować blokady w celu unieruchomienia bębna, aby zapobiec wewnętrznym uszkodzeniom.
- Zachować ostrożność podczas przenoszenia urządzenia, ponieważ jest ono ciężkie. Należy zawsze

stosować rękawice ochronne i mieć na stopach pełne obuwie.

- Należy postępować zgodnie z instrukcją instalacji dołączoną do urządzenia.
- Ze względów bezpieczeństwa nie należy uruchamiać urządzenia przed zainstalowaniem go w zabudowie.
- Nie instalować ani nie używać uszkodzonego urządzenia.
- Nie instalować ani nie korzystać z urządzenia w miejscach, w których temperatura może spaść poniżej 0°C lub w których mogłoby być ono narażone na działanie czynników atmosferycznych.
- Podłoże, na którym będzie stało urządzenie, musi być płaskie, stabilne, odporne na działanie wysokiej temperatury i czyste.
- Zapewnić odpowiednią cyrkulację powietrza pomiędzy urządzeniem i podłogą.
- Po ustawieniu urządzenia w docelowym miejscu należy za pomocą poziomicy sprawdzić, czy jest prawidłowo wy poziomowane. W przeciwnym razie należy odpowiednio wyregulować jego nóżki.
- Nie instalować urządzenia bezpośrednio nad podłogową kratką ściekową.
- Nie rozpryskiwać wody na urządzenie i nie narażać go na nadmierny kontakt z wilgocią.
- Nie instalować urządzenia w miejscach uniemożliwiających całkowite otwarcie drzwi urządzenia.
- Nie umieszczać pod urządzeniem żadnych zamkniętych pojemników na wypadek ewentualnego wycieku wody. Skontaktować się z autoryzowanym centrum serwisowym w celu uzyskania informacji, jakich akcesoriów można używać.

## 2.2 Podłączenie elektryczne



### **OSTRZEŻENIE!**

Zagrożenie pożarem i porażeniem prądem elektrycznym.

- **OSTRZEŻENIE:** Urządzenie jest przeznaczone do instalacji i

jednoczesnego podłączenia do złącza uziemiającego w budynku.

- Należy używać wyłącznie prawidłowo zamontowanego gniazda elektrycznego z uziemieniem.
- Upewnić się, że parametry na tabliczce znamionowej odpowiadają parametrom znamionowym źródła zasilania.
- Nie stosować rozgałęźników ani przedłużaczy.
- Należy zwrócić uwagę, aby nie uszkodzić wtyczki ani przewodu zasilającego. Wymiany przewodu zasilającego można dokonać wyłącznie w naszym autoryzowanym centrum serwisowym.
- Podłączyć wtyczkę do gniazda elektrycznego dopiero po zakończeniu instalacji. Należy zadbać o to, aby po zakończeniu instalacji urządzenie wtyczka przewodu zasilającego była łatwo dostępna.
- Nie dotykać przewodu zasilającego ani wtyczki mokrymi rękami.
- Odłączając urządzenie, nie należy ciągnąć za przewód zasilający. Należy zawsze ciągnąć za wtyczkę sieciową.

## 2.3 Podłączenie do sieci wodociągowej

- Temperatura doprowadzanej wody nie może przekraczać 25°C.
- Uważać, aby nie uszkodzić węży wodnych.
- Przed podłączeniem urządzenia do nowej instalacji wodociągowej lub instalacji, z której nie korzystano przez dłuższy czas lub która była naprawiana lub do której podłączono nowe urządzenia (liczniki wody itp.), należy umożliwić wypływ wody, aż będzie ona czysta.
- Podczas pierwszego użycia urządzenia i bezpośrednio po nim należy upewnić się, że nie ma widocznych wycieków wody.
- Jeśli wąż dopływowy jest za krótki, nie stosować węży przedłużających. Należy skontaktować się z autoryzowanym punktem serwisowym, aby zamówić dłuższy wąż dopływowy.

- Podczas rozpakowywania urządzenia z węża spustowego może wypływać woda. Są to pozostałości wody po testach przeprowadzanych w fabryce.
- Wąż spustowy można przedłużyć maksymalnie do 400 cm. Aby zamówić drugi wąż spustowy i przedłużacz należy skontaktować się z autoryzowanym punktem serwisowym.
- Należy zadbać o to, aby po zainstalowaniu urządzenia zawór wody był łatwo dostępny.

## 2.4 Użytkowanie



### **OSTRZEŻENIE!**

Zagrożenie odniesieniem obrażeń, porażeniem prądem, pożarem lub uszkodzeniem urządzenia.

- Należy przestrzegać wskazówek dotyczących bezpieczeństwa podanych na opakowaniu detergentu.
- Nie umieszczać produktów łatwopalnych ani przedmiotów nasączonych łatwopalnymi produktami w pobliżu lub na urządzeniu.
- Nie prać odzieży mocno zaplamionej olejem, smarem lub innymi tłustymi substancjami. Mogą one uszkodzić gumowe części pralki. Przed włożeniem do pralki należy taką odzież wyprać wstępnie ręcznie.
- Nie dotykać szyby drzwi podczas trwania programu. Szyba może być gorąca.
- Upewnić się, że w praniu nie ma żadnych metalowych przedmiotów.

## 2.5 Serwis

- Aby naprawić urządzenie, należy skontaktować się z autoryzowanym centrum serwisowym. Należy stosować wyłącznie oryginalne części zamienne.
- Należy pamiętać, że samodzielna lub nieprofesjonalna naprawa może mieć wpływ na bezpieczeństwo oraz spowodować utratę gwarancji.
- Następujące części zamienne będą dostępne przez 10 lat po zakończeniu produkcji modelu: silnik i szczotki silnika, przeniesienie napędu między

silnikiem a bębnem, pompy, amortyzatory i sprężyny, bębny piorący, krzyżak bębna i powiązane łożyska kulkowe, grzałki i elementy grzejne, w tym pompy ciepła, sztywne przewody i powiązane elementy, w tym wężę, zawory, filtry i elementy układu Aqua Stop, układy elektroniczne, wyświetlacze elektroniczne, przełączniki ciśnieniowe, termostaty i czujniki, oprogramowanie i oprogramowanie układowe, w tym oprogramowanie do zerowania ustawień, drzwi, zawiasy drzwiowe i uszczelki, inne uszczelki, zespół blokady drzwi, elementy z tworzywa, jak dozowniki detergentu. Niektóre z tych części zamiennych będą dostępne wyłącznie dla profesjonalnych punktów serwisowych i nie wszystkie części zamienne są odpowiednie do wszystkich modeli.

- Informacja dotycząca oświetlenia w urządzeniu i elementów oświetleniowych sprzedawanych osobno jako części zamienne: Zastosowane elementy oświetleniowe są przystosowane do pracy w wymagających warunkach fizycznych (temperatura, drgania, wilgotność) w urządzeniach domowych lub są przeznaczone do sygnalizacji stanu działania urządzenia. Nie są one przeznaczone do innych zastosowań i nie nadają się do oświetlania pomieszczeń domowych.

## 2.6 Utylizacja



### **OSTRZEŻENIE!**

Zagrożenie odniesieniem obrażeń lub uduszeniem.

- Odłączyć urządzenie od źródła zasilania i zamknąć dopływ wody.
- Odciąć przewód zasilający blisko urządzenia i oddać do utylizacji.
- Wymontować zatrzask drzwi, aby uniemożliwić zamknięcie się dziecka lub zwierzęcia w bębnie.
- Utylizację urządzenia należy przeprowadzić zgodnie miejscowymi przepisami w zakresie utylizacji zużytego sprzętu elektrycznego i elektronicznego (WEEE).

## 3. OPIS URZĄDZENIA

### 3.1 Funkcje specjalne

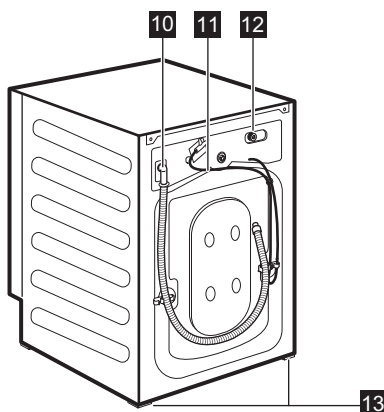
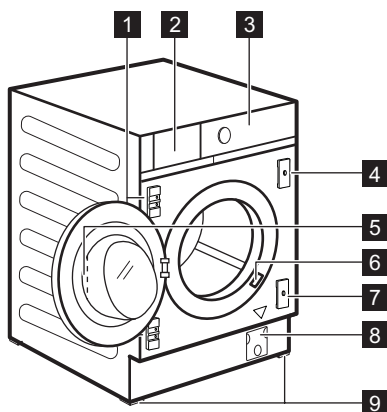
Zakupiona przez Państwa pralka spełnia wszystkie współczesne wymagania związane z efektywnym praniem przy jednoczesnym niskim zużyciu wody, energii i detergentów, zapewniając wyjątkową wydajność prania.

- **Połączenie Wi-Fi** oraz funkcja **Zdalne uruchomienie** umożliwiają uruchomienie zdalne rozpoczęcie programu, obsługę pralki oraz sprawdzenie programu.
- **OkoMixSystem** służy ochronie włókien tkanin dzięki różnym fazom wstępnego mieszania, podczas których detergent i płyn zmiękczający do tkanin mieszane są z wodą, a następnie dozowane do prania. W ten sposób docierają do każdego włókna.
- Para to szybki i łatwy sposób na odświeżenie ubrań. Delikatne programy parowe usuwają nieprzyjemne zapachy i zmniejszają zagniecenia w suchych tkaninach, co ułatwia prasowanie. Wybór **opcji Plus Para** powoduje dodanie delikatnej fazy parowej na końcu każdego cyklu, co sprzyja

rozluźnieniu włókien i zmniejszeniu zagnieceń. Prasowanie będzie łatwiejsze!

- Dzięki opcji **Soft Plus** płyn zmiękczający do tkanin jest równomiernie rozprowadzany w praniu i dociera do każdego włókna, zapewniając idealną miękkość tkanin.
- **ProSense System** wykrywa wielkość ładunku i w ciągu 30 sekund określa czas trwania programu. Program prania jest indywidualnie dostosowany do wielkości ładunku i rodzaju tkanin, nie powodując przy tym wydłużenia czasu pracy ani zwiększenia zużycia energii i wody ponad wymagany poziom.
- Dzięki programom parowym **AEG Steam Fragrance** umożliwia odświeżanie nawet najbardziej delikatnych rzeczy bez potrzeby prania. Użycie łagodnego środka zapachowego opracowanego przez firmę **AEG** pozwala uzyskać efekt „świeżo wypranej” odzieży przy jednoczesnym usunięciu niepożądanych zapachów i zagnieceń.

### 3.2 Przegląd urządzenia

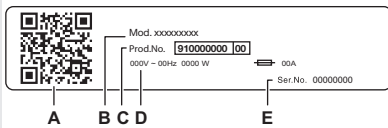


- 1 Wsporniki zawiasów
- 2 Dozownik detergentu

- 3 Panel sterowania
- 4 Płytkę magnetyczną



- 5 Uchwyt drzewi
- 6 Tabliczka znamionowa
- 7 Płytką z gumowym odbojnikiem
- 8 Filtr pompy opróżniającej
- 9 Przednie nóżki do poziomowania urządzenia
- 10 Wąż spustowy
- 11 Przewód zasilający
- 12 Podłączenie węża dopływowego
- 13 Tylne nóżki do poziomowania urządzenia



**Na tabliczce znamionowej podano:**

- A. kod QR
- B. nazwę modelu
- C. numer produktu
- D. znamionowe dane elektryczne
- E. numer seryjny

## 4. DANE TECHNICZNE

Wymiar	Szerokość / wysokość / całkowita głębokość	59.6 cm / 81.9 cm / 55.3 cm
Podłączenie elektryczne	Napięcie Całkowita moc Bezpiecznik Częstotliwość	230 V 2100 W 10 A 50 Hz
Poziom zabezpieczenia przed wnikaniem cząstek stałych i wilgoci zapewniony przez osłonę zabezpieczającą, z wyjątkiem sytuacji, w których urządzenie niskonapięciowe nie ma zabezpieczenia przed wilgocią		IPX4
Ciśnienie doprowadzanej wody	Minimum Maksimum	0,5 bara (0,05 MPa) 10 barów (1,0 MPa)
Zasilanie wodą <sup>1)</sup>		Zimna woda
Maksymalny wsad	Bawełniane	8.0 kg
Prędkość wirowania	Maksymalna prędkość wirowania	1351 obr./min
<b>Dotyczy tylko rynku węgierskiego</b> Nazwa dystrybutora		Electrolux Lehel Kft 1142 Budapeszt Erzsébet kir.né útja 87

<sup>1)</sup> Podłączyć wąż doprowadzający wodę do zaworu z 3/4" gwintem.

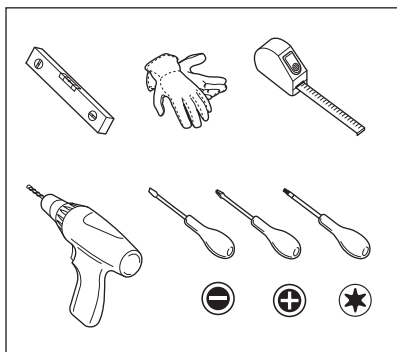
## 5. INSTALACJA



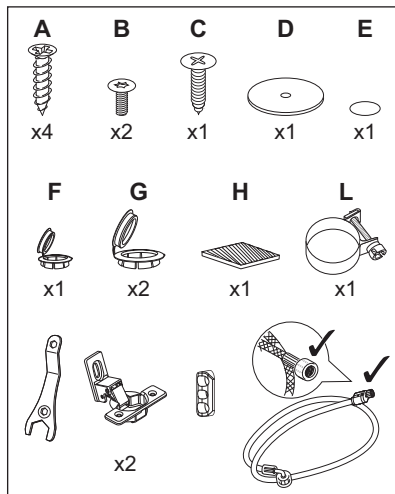
**OSTRZEŻENIE!**  
Patrz rozdział dotyczący bezpieczeństwa.

## 5.1 Przygotowanie do instalacji

**i** Zaleca się, aby urządzenie instalowały dwie osoby.



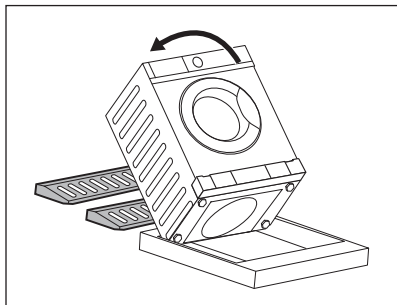
## 5.2 Elementy dołączone do urządzenia:



## 5.3 Rozpakowanie

**!** **OSTRZEŻENIE!**  
Używać rękawic.

**!** **OSTRZEŻENIE!**  
Przed instalacją urządzenia usunąć wszystkie elementy opakowania i blokady transportowe.

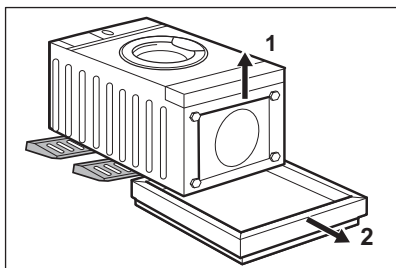


**1** Położyć dwa styropianowe elementy opakowania na podłodze pod urządzeniem.

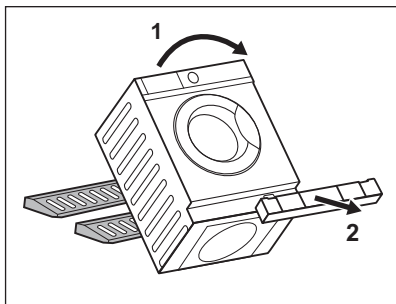
**!** **OSTRZEŻENIE!**  
Zaleca się, aby czynność tę wykonywały dwie osoby.

**2.** Ostrożnie położyć urządzenie na tylnej ścianie.

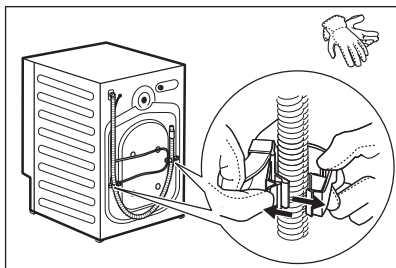
**i** Należy uważać, aby nie uszkodzić węży.



3. Usunąć blok styropianu ze spodu urządzenia.



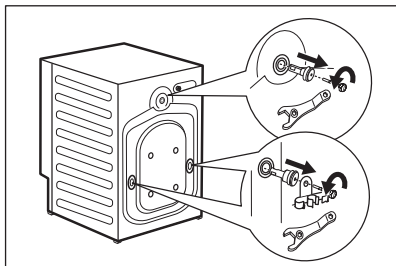
4. Przywrócić urządzenie do pozycji pionowej i wyjąć dolne styropianowe zabezpieczenie.



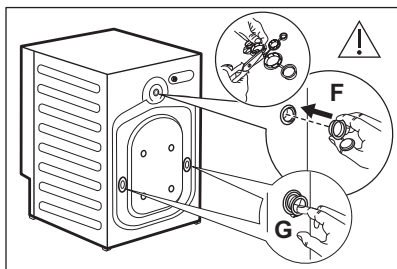
5. Zdjąć przewód zasilający i wąż spustowy z uchwytów.



Z węża spustowego może wypłynąć woda. Jest to rezultat testów z użyciem wody przewodzących w fabryce.



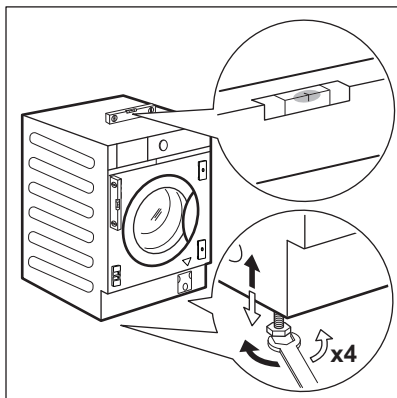
6. Za pomocą klucza dostarczonego z urządzeniem wykręcić trzy śruby, uchwyty węży i plastikowe podkładki dystansowe.



7. Zaślepić otwory plastikowymi zatyczkami, które znajdują się w torebce z instrukcją obsługi. Umieścić najmniejszą zatyczkę **F** w górnym otworze, a dwie większe zatyczki **G** – w dolnych otworach.

**i** Zaleca się zachowanie opakowania i blokad transportowych do ewentualnego przenoszenia urządzenia.

## 5.4 Umieszczenie i wypoziomowanie



1. Zainstalować urządzenie na płaskim, twardym podłożu.



### **OSTRZEŻENIE!**

Należy upewnić się, że wykładzina nie uniemożliwia swobodnej cyrkulacji powietrza pod urządzeniem.

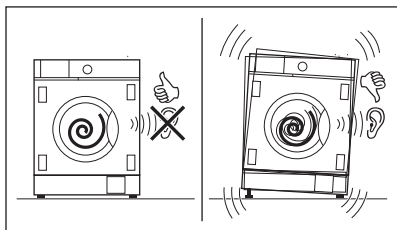


Przed wypoziomowaniem urządzenia ustawić je w pobliżu wnęki meblowej. Więcej informacji można znaleźć w punkcie „Zabudowa”.

2. Poluzować lub dokręcić nóżki, aby wypoziomować urządzenie.



Prawidłowe wypoziomowanie urządzenia eliminuje drgania, hałas oraz ruchy urządzenia podczas pracy.



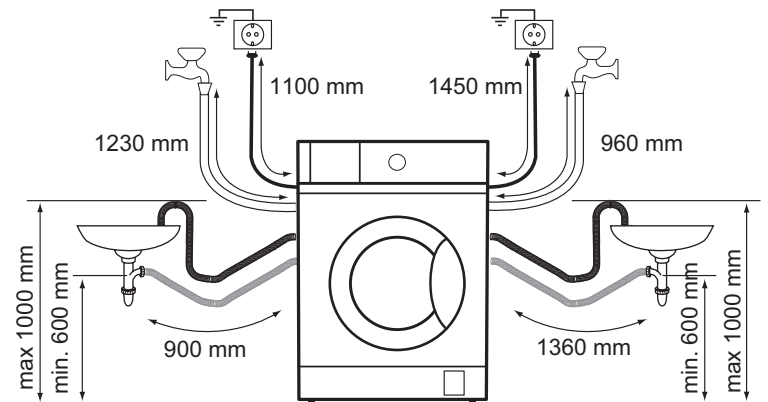
Urządzenie musi być wypoziomowane i stabilne.



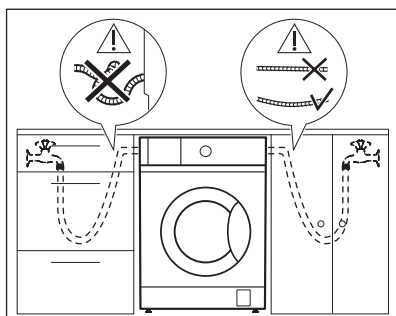
### **UWAGA!**

Nie należy umieszczać pod nóżkami urządzenia kawałków kartonu, drewna lub innych materiałów w celu wypoziomowania.

## 5.5 Podłączenie węży i przewodu zasilającego



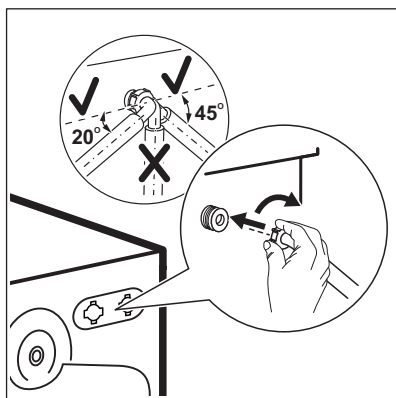
### Wąż dopływowy



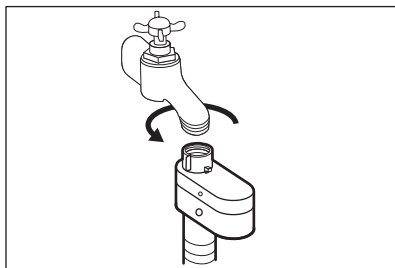
- 1 Wyjąć wąż dopływowy z bębna.
2. Aby podłączyć wąż dopływowy w odpowiednim kierunku i pod właściwym kątem, należy sprawdzić położenie zaworu wody przed podłączeniem węża z tyłu urządzenia.



Upewnić się, że wąż nie jest zagięty, przygnieciony ani naprężony.



3. Podłączyć wąż z tyłu urządzenia. Nie obracać węża dopływowego w dół, lecz w prawą lub lewą stronę, zależnie od położenia zaworu wody.
4. Poluzować nakrętkę wieńcową, aby zamocować wąż w odpowiednim położeniu.



5. Podłączyć wąż dopływowy do zaworu zimnej wody z gwintem 3/4.



**OSTRZEŻENIE!**

Temperatura doprowadzanej wody nie może przekraczać 25°C.



**OSTRZEŻENIE!**

Upewnić się, że ze złączek nie ma wycieków.



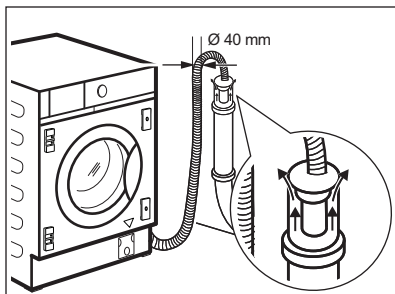
Użyć wąż dostarczony wraz z urządzeniem.



Jeśli wąż dopływowy jest za krótki, nie stosować węży przedłużających. Aby zamówić zamienny wąż dopływowy, należy skontaktować się z autoryzowanym centrum serwisowym.

## Odprowadzanie wody

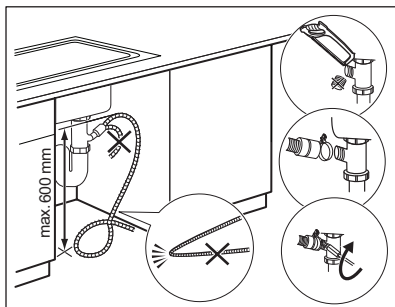
Końcówkę węża spustowego można podłączyć:



### Do rury kanalizacyjnej z otworem odpowietrzającym

Bezpośrednio do rury kanalizacyjnej na wysokości nie mniejszej niż 60 cm (23.6") i nie większej niż 100 cm (39.3").

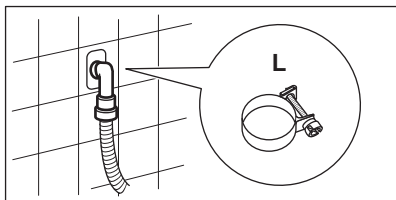
Należy zawsze zapewnić wentylację końcówki węża spustowego, tj. wewnętrzna średnica rury kanalizacyjnej (min. 40 mm/ 1.6") musi być większa niż zewnętrzna średnica węża spustowego.



### Do syfonu umywalki

umieścić wąż spustowy na krótcu syfonu i zabezpieczyć dołączoną opaską zaciskową L.

Należy ułożyć wąż spustowy w pętłę, aby nie dopuścić do przedostawania się zanieczyszczeń ze zlewu do urządzenia.

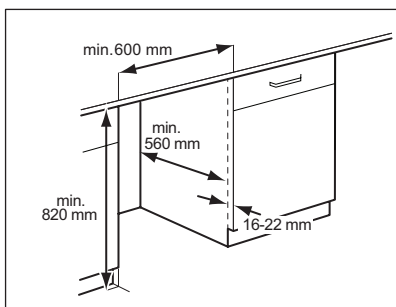


### Do rury naściennej

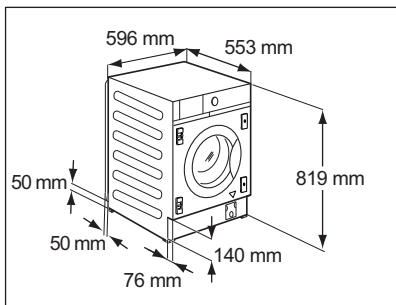
Bezpośrednio do rury kanalizacyjnej zabudowanej w ścianie i zabezpieczyć dołączoną opaską zaciskową L.

- i** Wąż spustowy można przedłużyć maksymalnie do 400 cm. Więcej informacji na temat innych węży spustowych i przedłużających można uzyskać w punkcie serwisowym.

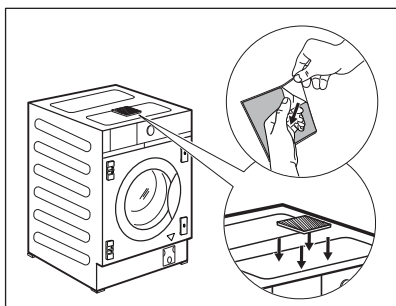
## 5.6 Zabudowa



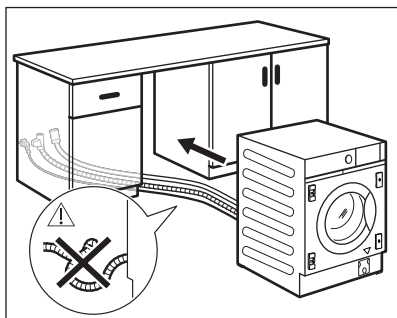
Urządzenie zaprojektowano do zabudowy. Na rysunkach przedstawiono minimalne wymiary wężki.



- i** Jeśli węże są przeprowadzone za urządzeniem, należy upewnić się, że nic zasłania małej wnęki (widocznej na rysunku) o wymiarach 50 x 50 mm.



Do urządzenia dołączona jest także samoprzylepna gąbkowa podkładka **H**, która znajduje się w bębnie. Przykleić podkładkę na górze urządzenia, w miejscu wskazanym na rysunku. Podczas poziomowania urządzenia pod blatem zabudowy **NIE NALEŻY** dopuszczać do ściśnięcia gąbkowej podkładki.



Przed umieszczeniem urządzenia w zabudowie należy zbliżyć je do wnęki i odpowiednio umiejscowić wąż dopływowy, wąż spustowy oraz przewód zasilania.



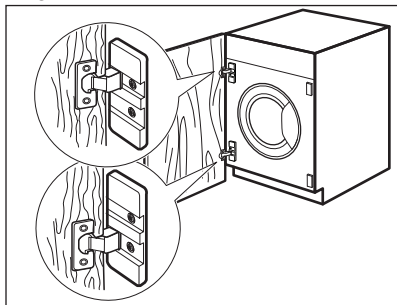
### **OSTRZEŻENIE!**

Upewnić się, że nie są one zagięte ani przygniecione.

## 5.7 Przygotowanie i montaż drzwi zabudowy

Drzwi zabudowy powinny mieć następujące wymiary:

- szerokość: min. 595 – maks. 598 mm;
- grubość: 16-22 mm.

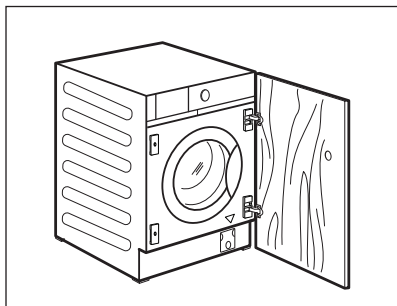


### **Ustawienie fabryczne**

Urządzenie fabrycznie przystosowano do montażu drzwi zabudowy otwierających się z prawej na lewą stronę.



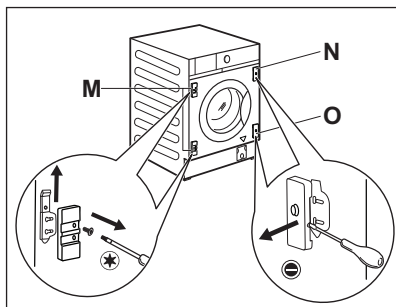
Najlepszym rozwiązaniem jest przykręcenie górnego zawiasu do górnego otworu górnej płytki oraz dolnego zawiasu do dolnego otworu dolnej płytki.



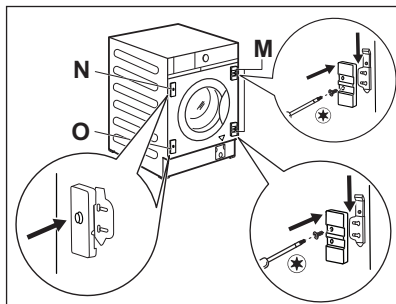
### **Zmiana kierunku otwierania drzwi zabudowy**

Zmiany kierunku otwierania drzwi należy dokonać przed całkowitym zabudowaniem urządzenia.

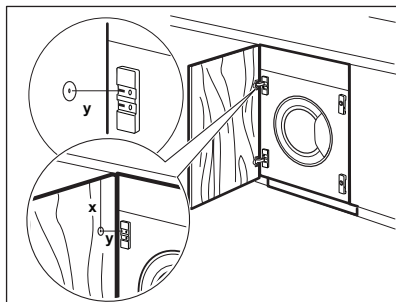




Jeśli drzwi zabudowy muszą otwierać się z lewej na prawą stronę, należy zamienić miejscami wsporniki zawiasów **M** z płytką magnetyczną **N** i dolną płytką **O**.



**i** Zwrócić uwagę, aby płytka magnetyczna była umieszczona na górze.

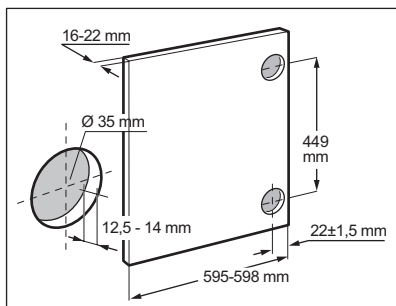


### Przygotowanie drzwi zabudowy

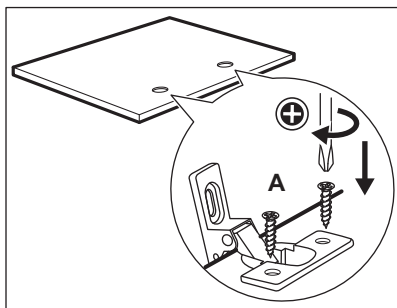
**i** Zaleca się, aby otwory w drzwiach wywiercił specjalista.

Odpowiednio dopasować drzwi zabudowy do zabudowy meblowej.

Zmierzyć odległość **X**, aby określić wysokość otworu, w którym zostanie zamontowany górny zawias. Środek otworu **Y** powinien znajdować się na takiej samej wysokości co wgłębienie na wsporniku zawiasu.



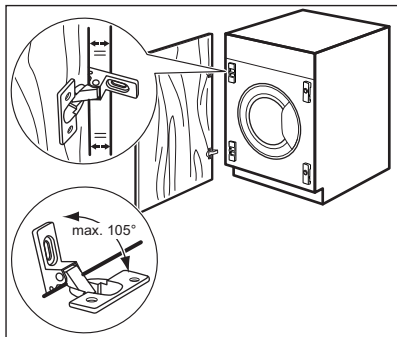
Określić położenie dolnego otworu, zachowując wymiary i odległości przedstawione na rysunku (449 mm). Wywiercić otwory.



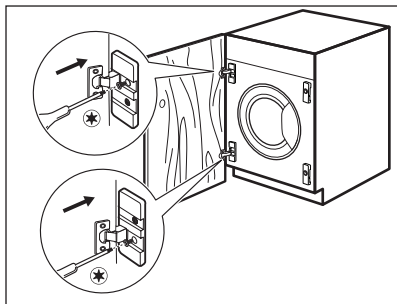
### Zawiasy

Do zamontowania zawiasów konieczne jest wywiercenie dwóch otworów (śr. 35 mm, głębokość 12,5 – 14 mm w zależności od głębokości drzwi szafki) po wewnętrznej stronie drzwi.

Zawiasy zostaną przymocowane do drzwi za pomocą czterech dołączonych śrub **A**.



Aby idealnie dopasować drzwi, należy upewnić się, że krawędź drzwi szafki jest równoległa do krawędzi urządzenia i zachować odpowiedni kąt otwarcia (maks. 105°).

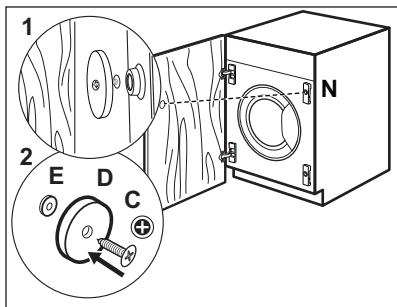


### Montaż drzwi

Przymocować zawiasy do wsporników zawiasów przy urządzeniu za pomocą dwóch dołączonych śrub **B**.



Zawiasy można regulować, aby skompensować ewentualną nierówną grubość drzwi.

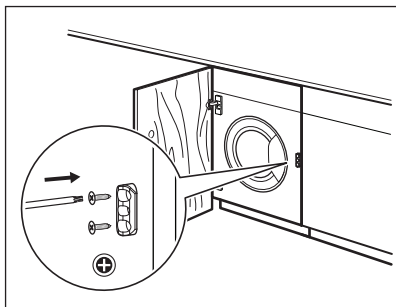


### Przeciwmagnes

Urządzenie fabrycznie przystosowano do magnetycznego zamykania.

Aby zapewnić prawidłowe zamykanie się drzwi:

1. Umieścić śrubę **C** i przeciwmagnes **D** na płycie magnetycznej **N**. Docisnąć drzwi szafki do śruby, aby pozostawiła na nich ślad.
2. Otworzyć drzwi zabudowy i przykręcić przeciwmagnes **D** (stalowy krążek + pierścień gumowy **E**) za pomocą śruby **C** po wewnętrznej stronie drzwi, w miejscu, gdzie powstał ślad opisany w punkcie 1.



### Elastyczny ogranicznik pralki

Znajdujący się w zestawie plastikowy ogranicznik można założyć dopiero po zakończeniu instalacji urządzenia, aby uniknąć jego przesunięcia na zewnątrz. Należy przymocować go do mebla, w pobliżu przedniej ścianki, na wysokości środka drzwi, **po przeciwnej stronie zawiasów**.

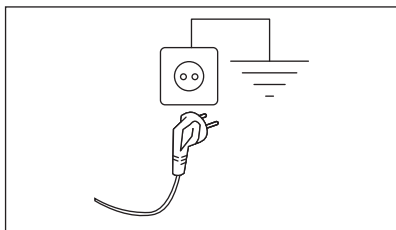
## 5.8 Podłączenie do sieci elektrycznej

Po zakończeniu instalacji można podłączyć wtyczkę przewodu zasilającego do gniazda elektrycznego.

Na tabliczce znamionowej i w rozdziale „Dane techniczne” podano wymagane parametry znamionowe zasilania. Należy upewnić się, że są one zgodne z parametrami sieciowego źródła zasilania.

Należy sprawdzić, czy instalacja domowa jest w stanie wytrzymać maksymalne wymagane obciążenie, biorąc pod uwagę również korzystanie z innych sprzętów gospodarstwa domowego.

**Podłączyć urządzenie do gniazda z uziemieniem.**



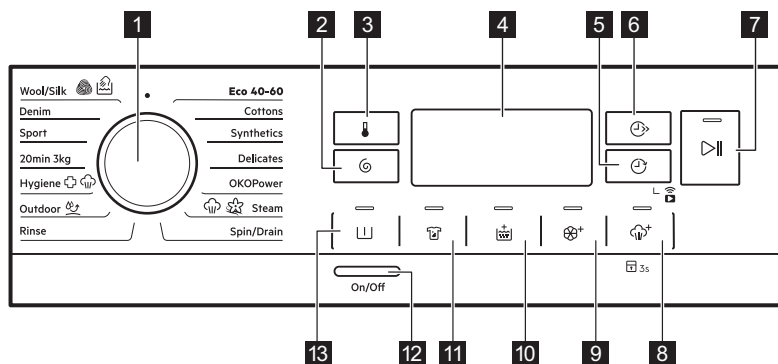
Po zainstalowaniu urządzenia przewód zasilający musi być łatwo dostępny.

Jeśli instalacja urządzenia wymaga wykonania prac elektrycznych, należy skontaktować się autoryzowanym centrum serwisowym.

Producent nie ponosi żadnej odpowiedzialności za zniszczenia i uszkodzenia spowodowane nieprzestrzeganiem powyższych zaleceń bezpieczeństwa.

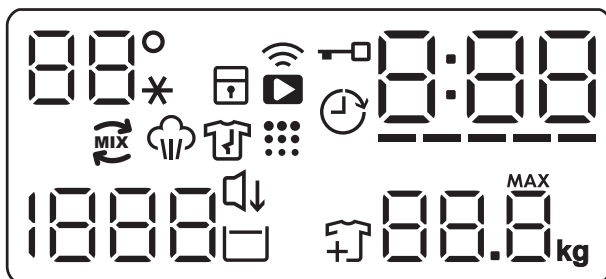
## 6. PANEL STEROWANIA

### 6.1 Opis panelu sterowania











- 1** Pokrętko wyboru programów
- 2** Przycisk dotykowy Wirowanie
- 3** Przycisk dotykowy Temperatura
- 4** Wyświetlacz
- 5** Przycisk dotykowy Opóźniony start
- 6** Przycisk dotykowy Time Save
- 7** Przycisk dotykowy Start/Pauza
- 8** Przycisk dotykowy Plus Para i stałej opcji blokady uruchomienia
- 9** Przycisk dotykowy Soft Plus
- 10** Przycisk dotykowy Dodatkowe płukanie
- 11** Przycisk dotykowy Odplamianie
- 12** Przycisk Włącz / Wyłącz
- 13** Przycisk dotykowy Pranie wstępne

## 6.2 Wyświetlacz



	<p>Obszar temperatury:   Wskaźnik temperatury.        --* Wskaźnik prania w zimnej wodzie.</p>
	Wskaźnik blokady uruchomienia.
	Wskaźnik połączenia Wi-Fi.
	Wskaźnik zdalnego uruchomienia.
	Wskaźnik blokady drzwi.
	Wskaźnik opóźnienia rozpoczęcia programu.
	<p>Wskaźnik cyfrowy może pokazywać:</p> <ul style="list-style-type: none"> <li>• Czas trwania programu (np. 2:40).</li> <li>• Czas opóźnienia (np. 2h).</li> <li>• Zakończenie cyklu (0:00).</li> <li>• Kod ostrzeżenia (np. E20).</li> <li>• Wskaźnik błędu (— — —).</li> <li>• Podczas pracy z APLIKACJĄ: APP, AP (punkt dostępu), LP (aktualizacja). Patrz rozdział „Wi-Fi – konfiguracja połączenia”.</li> <li>• Wskazanie całkowitego czasu pracy urządzenia. Więcej informacji można znaleźć w części „Licznik godzin pracy” w części „Ustawienia”.</li> </ul>
	Wskaźnik Time Save.
	Wskaźnik OkoMix.

	Wskaźnik fazy parowej.
	Wskaźnik fazy ochrony przed zagnieceniami.
	Wskaźnik przypominający o czyszczeniu bębna. Sygnalizuje on potrzebę oczyszczenia bębna.
	Obszar wirowania: Wskaźnik prędkości wirowania — — — Wskaźnik funkcji Bez wirowania. Faza wirowania jest wyłączona.
	Wskaźnik Ciche.
	Wskaźnik funkcji Stop z wodą.
	Wskaźnik dodawania prania. Świeci się on na początku fazy prania, gdy możliwe jest zatrzymanie pracy urządzenia i dodanie większej ilości prania.
	Wskaźnik maksymalnego ładunku (patrz punkt „Funkcja wykrywania ładunku ProSense System”). <b>MAX</b> Miga, gdy wielkość ładunku przekracza maksymalny wsad dla wybranego programu.

## 7. POKRĘTŁO I PRZYCISKI

### 7.1 Wprowadzenie



Opcje/funkcje nie są dostępne dla wszystkich programów prania. Należy sprawdzić zgodność opcji/funkcji z programami prania w „Tabeli programów”. Dana opcja/funkcja może wykluczać inną. W takim przypadku urządzenie nie pozwoli na jednoczesny wybór niezgodnych opcji/funkcji.

### 7.2 Włącz / Wyłącz ⓘ

Naciśnięcie i przytrzymanie tego przycisku przez kilka sekund umożliwia włączenie lub wyłączenie urządzenia. Podczas włączania i wyłączenia urządzenia emitowane są dwa różne dźwięki.

W niektórych przypadkach funkcja trybu czuwania automatycznie wyłącza po

kilku minutach urządzenie, aby zmniejszyć pobór energii. Należy wtedy ponownie włączyć urządzenie.

Więcej informacji znajduje się w rozdziale Codzienna eksploatacja.

### 7.3 Pokrętło wyboru programów


Umożliwia wybór żądanego programu prania. Szczegółowe informacje znajdują się w rozdziale „Programy”.

Położenie ● odpowiada funkcji resetowania, która powoduje przerwanie i anulowanie bieżącego programu. Na wyświetlaczu pojawiają się puste kreski, które sygnalizują, że nie wybrano żadnego programu.

### 7.4 Temperatura 🌡

Przy wyborze programu prania urządzenie automatycznie proponuje domyślną temperaturę.

Dotykać przycisku, aż na wyświetlaczu pojawi się żądana wartość temperatury.

Gdy na wyświetlaczu widoczny jest wskaźnik , urządzenie nie podgrzewa wody.

## 7.5 Wirowanie

Po ustawieniu programu, urządzenie automatycznie ustawia prędkość wirowania domyślną dla tego programu. Ta opcja umożliwia zmniejszenie domyślnej prędkości wirowania.

Dotknąć kilkakrotnie tego przycisku, aby:

- **Zmniejszyć prędkość wirowania.**

Na wyświetlaczu widoczne są wyłącznie prędkości wirowania dostępne dla ustawionego programu.


- Dodatkowe opcje wirowania **Bez**

**wirowania**   .


Wybranie tej opcji powoduje wyłączenie wszystkich faz wirowania. Urządzenie wykonuje tylko fazę odpompowania wybranego programu prania. Opcję tę należy wybrać dla bardzo delikatnych tkanin. Urządzenie zużywa więcej wody w fazie płukania niektórych programów prania.

- Włączyć opcję **Stop z wodą** .

Wirowanie końcowe nie jest wykonywane. Urządzenie nie odpompuje wody z ostatniego płukania, aby zapobiec powstaniu zagniecia na praniu. Po zakończeniu programu prania w bębnie pozostanie woda.




Wskaźnik  pozostanie na wyświetlaczu. Drzwi pozostają zablokowane, a bęben obraca się regularnie, aby zmniejszyć ilość zagniecia. Aby odblokować drzwi, należy odpompować wodę.

Po dotknięciu przycisku Start/Pauza


 urządzenie wykona fazę wirowania i odpompuje wodę.




Urządzenie automatycznie odpompuje wodę po około 18 godzinach.

- Włączyć opcję **Ciche**   . Pośrednie fazy wirowania oraz ostatnia faza są wstrzymane, a

program kończy się z wodą w bębnie. Pozwala to zmniejszyć zagniecia.

Wskaźnik  pozostanie na wyświetlaczu. Drzwi pozostają zablokowane. Bęben będzie obracał się regularnie, aby zmniejszyć zagniecia. Aby odblokować drzwi, należy odpompować wodę. Program jest bardzo cichy, można go uruchamiać nocą, gdy dostępne są tańsze taryfy za prąd. W niektórych programach płukania pobierana jest większa ilość wody.

Po dotknięciu przycisku Start/Pauza

 urządzenie wykona tylko fazę odpompowania.



Urządzenie automatycznie odpompuje wodę po około 18 godzinach.

## 7.6 Pranie wstępne

Ta opcja umożliwia dodanie fazy prania wstępnego do programu prania.

Zaświeci się odpowiedni wskaźnik nad przyciskiem dotykowym.

- Ta opcja umożliwia dodanie fazy prania wstępnego w 30°C przed fazą prania. Opcja jest zalecana do mocno zabrudzonego prania, zwłaszcza zawierającego piasek, pył, błoto lub inne cząstki stałe.




Opcje te mogą wydłużyć czas trwania programu.

## 7.7 Odplamianie


Dotknąć ten przycisk, aby dodać do programu fazę odplamiania.

Zaświeci się odpowiedni wskaźnik nad przyciskiem dotykowym.

Opcję tę należy stosować w przypadku odzieży z trudnymi do usunięcia plamami.

Po wybraniu tej opcji należy umieścić odplamiacz w komorze .

Odplamiacz jest mieszany i podgrzewany z detergentem w celu zwiększenia jego wydajności.


-  Opcja ta może wydłużyć czas trwania programu. Funkcja nie działa w temperaturze poniżej 40°C.

## 7.8 Stałe Dodatkowe płukanie



Ta opcja umożliwia dodanie kilku cykli płukania odpowiednio do wybranego programu prania.

Opcji tej należy używać w przypadku prania rzeczy osób uczulonych na deterenty lub mających wrażliwą skórę.


-  Opcja ta wydłuża czas trwania programu.

Wskaźnik nad danym przyciskiem dotykowym zaświeci się i pozostanie włączony podczas następnego cyklu, aż użytkownik nie wyłączy tej opcji.

## 7.9 Stałe Soft Plus<sup>+</sup>

Włączenie tej opcji zapewnia optymalizację dozowania płynu zmiękczającego i miękkość tkanin.

Zaleca się jej użycie w przypadku stosowania płynu zmiękczającego.

-  Opcja ta wydłuża czas trwania programu.


Wskaźnik nad danym przyciskiem dotykowym zaświeci się i pozostanie włączony podczas następnego cyklu, aż użytkownik nie wyłączy tej opcji.


## 7.10 Plus Para<sup>+</sup>





Opcja ta powoduje dodanie fazy parowej, a następnie krótkiej fazy chroniącej przed zagnieceniami na koniec programu prania.

Faza parowa chroni przed zagnieceniami oraz ułatwia prasowanie odzieży.

Zaświeci się odpowiedni wskaźnik nad przyciskiem dotykowym.


Podczas fazy parowej wskaźnik  świeci się w sposób ciągły.

-  Opcja ta może wydłużyć czas trwania programu.

Po zakończeniu programu na wyświetlaczu pojawia się , wskaźnik  gaśnie, a wskaźnik  kontrolka LED Start/Pauza  świecą się w sposób ciągły. Bęben delikatnie obraca się przez około 30 minut, aby zachować działanie pary. Dotknięcie dowolnego przycisku powoduje zatrzymanie fazy chroniącej przed zagnieceniami i odblokowanie drzwi. Urządzenie ponownie proponuje poprzedni program.



Aby przerwać fazę chroniącą przed zagnieceniami, można również:

- nacisnąć przycisk Włącz / Wyłącz i przytrzymać go przez kilka sekund w celu włączenia lub wyłączenia urządzenia.
- Obrócić pokrętkę wyboru programów w inne położenie.

-  Mniejszy ładunek prania umożliwi osiągnięcie lepszych efektów.

## 7.11 Blokada uruchomienia

Ta opcja pozwala zapobiec manipulowaniu przez dzieci przy panelu sterowania.



- Aby **włączyć/wyłączyć** tę opcję, należy nacisnąć i przytrzymać przycisk , aż na wyświetlaczu  zaświeci się/zgaśnie.

Po wyłączeniu urządzenie zapamięta wybór tej opcji.

## 7.12 Opóźniony start<sup>+</sup>

Ta opcja umożliwia późniejsze rozpoczęcie programu w bardziej dogodnym czasie.

Dotykać przycisk, aby ustawić żądany czas opóźnienia. Wartość czasu zwiększa się skokowo w zakresie od 1 godz. do 20 godz.

Na wyświetlaczu widoczny będzie wskaźnik  i wybrany czas opóźnienia. Po dotknięciu przycisku Start/Pauza 




urządzenie rozpocznie odliczanie czasu i zostaną zablokowane drzwi.

## 7.13 Time Save

Opcja ta umożliwia skrócenie czasu trwania programu zależnie od wielkości wsadu i stopnia jego zabrudzenia.

Po ustawieniu programu prania na wyświetlaczu pojawią się domyślny czas jego trwania oraz kreski -----.

Dotknąć przycisku Time Save , aby zależnie od potrzeb skrócić czas trwania programu. Na wyświetlaczu pojawi się nowy czas trwania programu i odpowiednio zmniejszy się liczba kreszek:

----- odpowiedni cykl do prania pełnego wsadu średnio zabrudzonych rzeczy.

---- szybki cykl do prania pełnego wsadu lekko zabrudzonych rzeczy.

--- bardzo szybki cykl do prania mniejszego wsadu lekko zabrudzonych rzeczy (zalecana maks. połowa wsadu).

- najkrótszy cykl do odświeżania małej ilości prania.

Funkcja Time Save jest dostępna tylko z programami w tabeli.

Wskaźnik	Bawełna	Syntetyki
----- 1)	■	■

Wskaźnik	Bawełna	Syntetyki
-----	■	■
----	■	■
---	■	■
--	■	■
-	■	■


1) Domyślny czas trwania wszystkich programów.

## 7.14 Time Save Funkcja z programami parowymi

Podczas ustawiania programu parowego ten przycisk umożliwi wybranie trzech poziomów pary, a czas trwania programu zostanie odpowiednio skrócony:


- ---- : maksimum.
- --- : średni.
- - : minimalny.


## 7.14 Start/Pauza





Dotknąć przycisku Start/Pauza , aby uruchomić urządzenie, włączyć tryb paazy lub przerwać działanie programu.


## 8. PROGRAMY

### 8.1 Tabela programów

Program Domyślna temperatura Zakres temperatury	Referencyjna prędkość wirowania Zakres prędkości wirowania	Maksymalny wsad	Opis programu (Rodzaj wsadu i stopień zabrudzenia prania)
<b>Program prania</b>			
Eco 40-60 40°C 1)	1400 obr./min (1400- 400 obr./min.)	8.0 kg	<b>Tkaniny bawełniane białe i o trwałych kolorach.</b> Normalnie zabrudzone. Czas trwania programu wydłuża się, a zużycie energii maleje przy jednoczesnym zapewnieniu dobrych efektów prania.
Bawełna 40°C 90°C – pranie w zimnej wodzie	1400 obr./min. (1400- 400 obr./min.)	8.0 kg	<b>Białe i kolorowe tkaniny bawełniane.</b> Średnio, mocno i lekko zabrudzone.
Syntetyki 40°C 60°C – pranie w zimnej wodzie	1200 obr./min (1200 - 400 obr./min)	3.0 kg	<b>Tkaniny syntetyczne lub mieszane.</b> Normalnie zabrudzone.
Delikatne 30°C 40°C – pranie w zimnej wodzie	1200 obr./min (1200- 400 obr./min.)	2.0 kg	<b>Delikatne tkaniny, takie jak akryl, wiskoza oraz tkaniny mieszane wymagające delikatnego prania.</b> Średnio i lekko zabrudzone.
ÖKOPower 30°C 60°C – 30°C	1400 obr./min (1400- 400 obr./min.)	4.0 kg	<b>Odzież bawełniana i syntetyczna o trwałych kolorach.</b> Kompletny program prania trwający zaledwie 59 minut, dokładnie piorący rzeczy po jednodniowym noszeniu, zapewnia dobrą wydajność prania w krótkim czasie.
<b>Program parowy</b> 			

Program Domyślna temperatura Zakres temperatury	Referencyjna prędkość wirowania Zakres prędkości wirowania	Maksymalny wsad	Opis programu (Rodzaj wsadu i stopień zabrudzenia prania)
 Para	-	1.0 kg	<p>Tkaniny bawełniane, syntetyczne i mieszane. Specjalny cykl parowy bez prania, który można wykorzystać do przygotowania wysuszonego prania do prasowania lub odświeżenia odzieży noszonej raz. Program zmniejsza zagniecenia, nieprzyjemne zapachy i rozluźnia włókna tkanin. Nie stosować detergentu.</p> <p>Po zakończeniu programu szybko wyjąć pranie z bębna. <sup>2)</sup> W razie potrzeby usunąć plamy piórąc lub stosując miejscowo środek odplamiający. Programy parowe nie realizują żadnych cykli higienicznych. Nie ustawiać programu parowego z następującymi rodzajami odzieży:</p> <ul style="list-style-type: none"> <li>• Rzeczy nieprzeznaczone do suszenia w suszarce.</li> <li>• Rzeczy z oznaczeniem „Tylko pranie chemiczne”.</li> </ul>
<b>Programy specjalne</b>			
Wirowanie/ Odpompowanie	1400 obr./min (1400 - 400 obr./min)	8.0 kg	<b>Wszystkie tkaniny z wyjątkiem wełnianych i bardzo delikatnych.</b> Odwirowanie prania i odpompowanie wody z bębna.
Płukanie	1400 obr./min (1400- 400 obr./min.)	8.0 kg	<b>Wszystkie tkaniny z wyjątkiem wełnianych i bardzo delikatnych.</b> Program do płukania i odwirowania odzieży. Domyślną prędkością wirowania jest ta stosowana w programach do prania tkanin bawełnianych. Zmniejszyć prędkość wirowania odpowiednio do rodzaju prania. W razie potrzeby ustawić opcję Dodatkowe płukanie, aby dodać płukania. Przy niskiej prędkości wirowania urządzenie przeprowadza cykl delikatnego płukania i krótkiego wirowania.
<b>Dodatkowe programy prania</b>			

Program Domyślna temperatura Zakres temperatury	Referencyjna prędkość wirowania Zakres prędkości wirowania	Maksymalny wsad	Opis programu (Rodzaj wsadu i stopień zabrudzenia prania)
 Outdoor 30°C 40°C – pranie w zimnej wodzie	1200 obr./min. (1200- 400 obr./min)	2.0 kg <sup>3)</sup> 1.0 kg <sup>4)</sup>	<div data-bbox="568 331 613 384" style="display: inline-block; border: 1px solid black; border-radius: 50%; padding: 2px 5px; text-align: center; width: 20px; height: 20px; line-height: 20px;">i</div> <p data-bbox="641 331 977 432">Nie używać płynu zmiękczającego do tkanin i upewnić się, że w dozowniku detergentu nie pozostał płyn.</p> <p data-bbox="561 456 1025 584"><b>Syntetyczna odzież sportowa.</b> Program do delikatnego prania nowoczesnej odzieży sportowej i turystycznej, odpowiedni także do prania odzieży do gimnastyki, kolarstwa, joggingu itp. Zalecana wielkość wsadu to 2.0 kg.</p> <p data-bbox="561 592 1025 799"><b>Tkaniny nieprzemakalne, nieprzemakalno-oddychające oraz o właściwościach hydrofobowych.</b> Programu można także używać do regeneracji tkanin nieprzemakalno-oddychających – zwłaszcza tych z powłoką hydrofobową. Aby przywrócić właściwości tkanin nieprzemakalno-oddychających, należy postępować zgodnie z poniższymi zaleceniami:</p> <ul data-bbox="561 807 1025 959" style="list-style-type: none"> <li>• Włać detergent piorący do przegródki .</li> <li>• Włać specjalny środek regenerujący do tkanin nieprzemakalnych do przegródki na płyn zmiękczający .</li> <li>• Zmniejszyć wielkość wsadu do 1.0 kg.</li> </ul> <p data-bbox="568 970 613 1023" style="display: inline-block; border: 1px solid black; border-radius: 50%; padding: 2px 5px; text-align: center; width: 20px; height: 20px; line-height: 20px;">i</p> <p data-bbox="641 970 977 1150">Aby dodatkowo poprawić właściwości hydrofobowe odzieży, należy wysuszyć ją w suszarce, ustawiając program Outdoor (jeśli jest dostępny i suszenie w suszarce jest dozwolone w instrukcjach umieszczonych na metce).</p>
 Higieniczne 60°C	1400 obr./min 1400 obr./min – 400 obr./min	8.0 kg	<p data-bbox="561 1185 1025 1433">Białe rzeczy bawełniane. Ten wysokowydajny program prania w połączeniu z cyklem parowym usuwa ponad 99,99% bakterii i wirusów. <sup>5)</sup> Utrzymanie temperatury powyżej 60°C przez całą fazę prania; przy dodatkowym oddziaływaniu fazy parowej na włókna zintensyfikowane płukanie zapewnia prawidłowe usuwanie pozostałości po detergencie oraz mikroorganizmów. Program ten zmniejsza ilość pyłków i cząstek alergizujących.</p>

<b>Program Domyślna temperatura Zakres temperatury</b>	<b>Referencyjna prędkość wirowania Zakres prędkości wirowania</b>	<b>Maksymalny wsad</b>	<b>Opis programu (Rodzaj wsadu i stopień zabrudzenia prania)</b>
20 min. - 3 kg 30°C 40°C – 30°C	1200 obr./min (1200- 400 obr./min.)	3.0 kg	<b>Rzeczy bawełniane i syntetyczne</b> , lekko zabrudzone lub noszone jeden raz.
Sportowe 30°C 40°C – pranie w zimnej wodzie	1200 obr./min. (1200- 400 obr./min.)	3.0 kg	<b>Odzież sportowa z tkanin syntetycznych</b> . Intensywny, krótki cykl do dokładnego prania odzieży sportowej.
Denim 30°C 40°C – pranie w zimnej wodzie	800 obr./min (1200 - 400 obr./min)	3.0 kg	<b>Specjalny program do odzieży dżinsowej, z delikatną fazą prania zapobiegającą blaknięciu i powstawaniu przebarwień</b> . Mniejszy wsad zapewni lepszą ochronę.
 Wełna/Jedwab 40°C 40°C – pranie w zimnej wodzie	1200 obr./min (1200 - 400 obr./min)	1.5 kg	<b>Rzeczy wełniane nadające się do prania w pralce, wełniane i inne tkaniny przeznaczone do prania ręcznego</b> z symbolem „Pranie ręczne <sup>6)</sup> ”.

1) Zgodnie z rozporządzeniem 2019/2023 Komisji UE ten program prania w temperaturze 40°C umożliwia pranie razem – w ramach tego samego cyklu – średnio zabrudzonych tkanin bawełnianych przeznaczonych do prania w temperaturze 40°C lub 60°C.



Informacje dotyczące temperatury prania, czasu trwania programu i innych parametrów są zawarte w rozdziale „Parametry eksploatacyjne”.

Najbardziej wydajnymi programami pod względem zużycia energii są ogólnie te, które umożliwiają pranie w niższej temperaturze i trwają dłużej.

2) Jeśli ustawiono program parowania wysuszonego prania, po zakończeniu tego cyklu pranie może być wilgotne. Rozwiesić pranie na około 10 minut. Program ten nie usuwa szczególnie intensywnych zapachów.







3) Program prania.

4) Program prania i faza impregnacji.

5) Testowany pod kątem *Staphylococcus aureus*, *Enterococcus faecium*, *Candida albicans*, *Pseudomonas aeruginosa* i MS2 Bacteriophage w zewnętrznym teście przeprowadzonym przez Swissatest Testmaterialien AG w 2021 r. (Raport z badań nr 202120117).

6) Podczas tego cyklu bęben obraca się powoli, aby zapewnić delikatne pranie. Może wydawać się, że bęben nie obraca się lub że nie obraca się prawidłowo, jednak jest to normalne działanie w przypadku tego programu.

## Zgodność opcji programów

Program	Wirowanie	Bez wirowania			Pranie wstępne <sup>1)</sup>	Odplamianie <sup>2)</sup>	Dodatkowe płukanie	Soft Plus	Plus Para	Opóźniony start	Time Save
Eco 40-60	■	---	■							■	
Bawełna	■	■	■	■	■	■	■	■	■	■	■
Syntetyki	■	■	■	■	■	■	■	■	■	■	■
Delikatne	■	■	■	■			■	■		■	
ÖKOPower	■	■	■				■	■		■	
 Para										■	■
Wirowanie/ Odpompowanie	■	■ <sup>3)</sup>								■	
Płukanie	■	■	■				■			■	
 Outdoor	■	■	■				■			■	
 Higieniczne	■	■	■		■	■	■	■	■	■	
20 min. - 3 kg	■	■								■	
Sportowe	■	■	■		■		■			■	
Denim	■	■	■	■		■	■	■	■	■	
 Włna/Jedwab	■	■	■							■	




1) Opcji Pranie wstępne i Odplamianie nie można włączyć jednocześnie.

2) Funkcja nie jest dostępna z temperaturą poniżej 40°C.

3) Po wybraniu opcji „Bez wirowania” urządzenie tylko odpompuje wodę.

Odpowiednie detergenty dla każdego programu

Program	Uniwersalny proszek do prania <sup>1)</sup>	Uniwersalny w płynie	W płynie do tkanin kolorowych	Do tkanin delikatnych i wełny	Specjalne
Eco 40-60	▲	▲	▲	--	--

Program	Uniwersalny proszek do prania <sup>1)</sup>	Uniwersalny w płynie	W płynie do tkanin kolorowych	Do tkanin delikatnych i wełny	Specjalne
Bawełna	▲	▲	▲	--	--
Syntetyki	▲	▲	▲	--	--
Delikatne	--	--	--	▲	▲
ÖKOPower	--	▲	▲	--	--
 Outdoor	--	--	--	▲	▲
 Higieniczne	▲	▲	--	--	▲
20 min. - 3 kg	--	▲	▲	--	--
Sportowe	--	▲	▲	--	▲
Denim	--	--	▲	▲	▲
 Wełna/ Jedwab	--	--	--	▲	▲

<sup>1)</sup> W temperaturze powyżej 60°C zaleca się stosowanie detergentu w proszku.


▲ = Zalecane

-- = Niezalecane

## 8.2 Programy Para

Programy Para umożliwiają zmniejszenie zagniecia i nieprzyjemnych zapachów na odzieży (np. bawełnianej, syntetycznej, mieszanej, w tym delikatnej), która wymaga odświeżenia w krótkim czasie, co pozwala uniknąć prania.

Włókna tkanin ulegają rozluźnieniu i ich późniejsze prasowanie jest łatwiejsze. Po zakończeniu cyklu należy szybko wyjąć pranie z bębna.

Czas trwania cyklu można skrócić do 15 minut za pomocą opcji Time Save .

**NIE WOLNO** ustawiać tego trybu z następującymi typami elementów:

- Rzeczy nieprzeznaczone do suszenia w suszarce.
- Rzeczy z oznaczeniem „Tylko pranie chemiczne”.



Nie stosować detergentu! Programy Para nie usuwają szczególnie intensywnego zapachu i nie obejmują cyklu higienicznego.

Po obróbce parowej pranie może być wilgotne. Należy je rozwiesić na kilka minut.

## Zapach (AEG Steam Fragrance).

AEG Steam Fragrance umożliwia odświeżanie nawet delikatnych ubrań, usuwanie zagniecia i nadawanie świeżości delikatnym zapachem opracowanym wyłącznie przez **AEG**. Odświeżając ubrania parą, zamiast wykonywać pełne cykle prania, ubrania dłużej będą wyglądać i wydawać się w dotyku jak nowe. Zapach można bezpiecznie stosować nawet w programach parowych i dla kaszmiru – jeśli są dostępne – do delikatnych tkanin, jak kaszmir i wełna. Przy obróbce

mniejszych wsadów należy zmniejszyć dawkę zapachu i czas trwania cyklu: po zaledwie piętnastu minutach ubrania znów będą stwarzać wrażenie „właśnie wypranych.”

Należy uważnie przeczytać instrukcję stosowania środka zapachowego.

#### NIE NALEŻY:

- Suszyć odzież odświeżonej z dodatkiem zapachu w suszarce. Spowoduje to ulotnienie się zapachu.
- Stosować środka zapachowego do innych celów niż opisane.

- Stosować środka zapachowego do nowej odzieży. Nowa odzież może zawierać pozostałości substancji wykończalniczych, które mogłyby wejść w reakcję ze środkiem zapachowym.



Zapach jest dostępny w sklepie internetowym **AEG** lub u autoryzowanego dealera.

### 8.3 Woolmark Wool Care – Green (zielony)



Firma Woolmark Company zatwierdziła cykl prania wełny dostępny w tym urządzeniu jako nadający się do prania odzieży wełnianej oznaczonej metką „Prać ręcznie” pod warunkiem, że pranie zostanie wykonane zgodnie ze wskazówkami umieszczonymi na metce odzieży oraz zaleceniami producenta pralki M1756

W wielu krajach symbol Woolmark jest certyfikowanym znakiem towarowym.

## 9. 📶 WI-FI – KONFIGURACJA ŁĄCZNOŚCI

W tym rozdziale opisano, w jaki sposób nawiązać połączenie między urządzeniem a siecią Wi-Fi oraz powiązać je ze smartfonem

Funkcja ta umożliwi otrzymanie powiadomień, a także sterowanie urządzeniem i monitorowanie jego działania za pomocą smartfona.

Funkcja Wi-Fi jest domyślnie wyłączona.

Aby podłączyć urządzenie do sieci i korzystać ze wszystkich funkcji i usług, niezbędne są:

- Domowa sieć bezprzewodowa z działającym połączeniem internetowym.
- Smartfon połączony z siecią bezprzewodową.

<b>Protokół</b>	IEEE 802.11b/g/n
<b>Maks. moc</b>	< 20 dBm

<b>Częstotliwość</b>	2,412-2,472 GHz dla rynku europejskiego
----------------------	---



## 9.1 Instalacja i konfiguracja My AEG Care

- i** Aplikacja My AEG Care umożliwia sterowanie urządzeniem pralniczym za pomocą smartfona. Zawiera ona dużą liczbę programów, przydatnych funkcji oraz informacje o produkcie idealnie dostosowane do urządzenia. Za pomocą aplikacji można wybierać programy dostępne na panelu sterowania urządzenia, a także odblokowywać dodatkowo programy dostępne tylko z poziomu urządzenia mobilnego. Z czasem, wraz z pojawianiem się nowych wersji aplikacji, dodatkowe programy mogą ulec zmianie. To sposób na dostosowaną do własnych potrzeb pielęgnację prania – z wykorzystaniem smartfona.




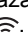
W celu nawiązywania połączenia między urządzeniem a aplikacją należy stanąć w pobliżu urządzenia ze smartfonem.

Upewnić się, że smartfon jest połączony z siecią bezprzewodową.

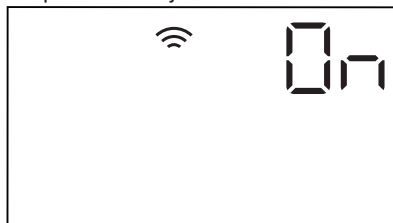
1. Przejdź do App Store na smartfonie lub zeskanuj kod QR (*patrz punkt „Kod QR na tabliczce znamionowej”*).
2. Pobierz i zainstaluj aplikację My AEG Care.
3. Upewnić się, że w urządzeniu została uruchomiona funkcja łączności Wi-Fi. W przeciwnym razie zapoznać się z następnym punktem „Konfiguracja połączenia bezprzewodowego urządzenia”.
4. Uruchomić aplikację. Wybrać kraj i język, a następnie zalogować się przy użyciu adresu e-mail i hasła. Jeśli użytkownik nie ma jeszcze własnego konta, należy je utworzyć według instrukcji w aplikacji My AEG Care.

5. Aby zarejestrować i skonfigurować urządzenie, należy postępować zgodnie ze wskazówkami w aplikacji.


## 9.2 Konfiguracja połączenia bezprzewodowego pralki

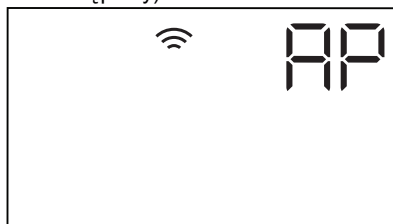
1. Nacisnąć i przytrzymać przez kilka sekund przycisk **Włącz / Wyłącz**, aby włączyć urządzenie. Odczekać ok. 10 sekund przed przystąpieniem do dalszej konfiguracji funkcji łączności bezprzewodowej.
2. Wybrać program za pomocą pokrętki wyboru programów.
3. Nacisnąć jednocześnie i przytrzymać przez kilka sekund przyciski  i  aż do usłyszenia kliknięcia. Zwolnić przyciski. Na wyświetlaczu pojawi się na 5 sekund wskazanie  i zacznie migać wskaźnik .

Nastąpi uruchomienie modułu łączności bezprzewodowej.




- i** Upewnić się, że aplikacja jest gotowa do nawiązania połączenia.

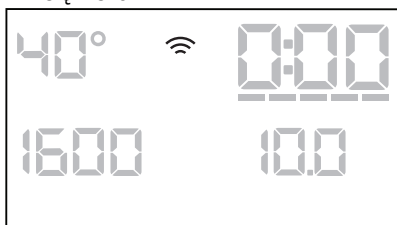
4. Po upływie ok. s  na wyświetlaczu pojawi się wskazanie (ang. **Access Point** – punkt dostępowy).





Punkt dostępu będzie otwarty przez ok. 3 minuty.



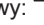
**i** Dopóki urządzenie będzie włączone, będzie próbować nawiązać połączenie z wykorzystaniem zapisanych danych logowania – do czasu wyłączenia funkcji Wi-Fi lub zresetowania danych logowania.

5. Skonfigurować aplikację "My AEG" w smartfonie i postępować zgodnie ze wskazówkami, aby połączyć urządzenie z siecią Wi-Fi.
6. Po skonfigurowaniu łączności bezprzewodowej, gdy nastąpi powrót do ekranu z informacjami o programie, na wyświetlaczu pojawi się wskaźnik .




**Aby wyłączyć połączenie bezprzewodowe**, należy dotknąć jednocześnie i przytrzymać przez kilka sekund przyciski  i , aż rozlegnie się pierwszy sygnał dźwiękowy. Zwolnić przyciski. Na wyświetlaczu pojawi się na 5 sekund wskazanie **OFF**.

**i** Po wyłączeniu i ponownym włączeniu urządzenia połączenie bezprzewodowe zostanie automatycznie wyłączone.


**Aby skasować dane logowania do sieci bezprzewodowej**, należy nacisnąć jednocześnie i przytrzymać przez 10 sekund przyciski  i , aż rozlegnie się drugi sygnał dźwiękowy:  jest widoczny na wyświetlaczu.

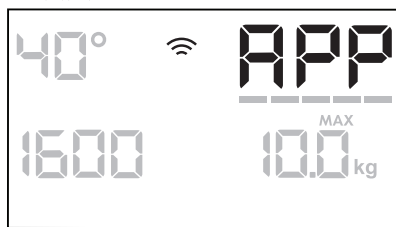
### 9.3 Zdalne uruchomienie


Funkcja zdalnego uruchomienia umożliwia zdalne uruchomienie cyklu.



**i** Funkcja włącza się automatycznie po naciśnięciu przycisku Start/Pauza  w celu uruchomienia programu, ale można również uruchomić program prania zdalnie.


Po zainstalowaniu aplikacji i nawiązaniu połączenia bezprzewodowego można włączyć funkcję zdalnego uruchomienia:



1. Dotknąć przycisku Zdalny start . Spowoduje to pojawienie się na kilka sekund na wyświetlaczu wskaźnika **APP**.




2. Aby włączyć funkcję zdalnego uruchomienia, należy dotknąć przycisku Start/Pauza  zanim przestanie migać wskaźnik **APP**.

Na ekranie z podsumowaniem parametrów programu pojawią się wskaźniki  i  i zostaną zablokowane drzwi. Teraz można uruchomić program zdalnie.

**i** Dotknięcie przycisku Start/Pauza , gdy przestanie migać wskaźnik **APP**, nie spowoduje włączenia funkcji zdalnego uruchomienia, lecz uruchomienie ustawionego programu.

**Aby wyłączyć funkcję zdalnego uruchomienia**, należy dotknąć przycisku Zdalny start  i potwierdzić, naciskając przycisk Start/Pauza .


**i** Ustawienie pokrętki w położeniu resetowania  powoduje wyłączenie funkcji zdalnego uruchomienia.

## 9.4 Aktualizacja bezprzewodowa

Aplikacja może zaproponować aktualizację oprogramowania urządzenia.


Aktualizację można zaakceptować tylko w aplikacji.

Jeśli trwa program, aplikacja poinformuje, że aktualizacja uruchomi się po jego zakończeniu.

Podczas aktualizacji na wyświetlaczu urządzenia będzie widoczne wskazanie .

Nie wyłączać ani nie odłączać urządzenia od zasilania podczas aktualizacji.

Urządzenia będzie można używać po pomyślnym zakończeniu aktualizacji, które nie jest sygnalizowane żadnym powiadomieniem.



Jeśli wystąpi błąd, na wyświetlaczu urządzenia pojawi się . Aby powrócić do normalnego użytkowania urządzenia, wystarczy nacisnąć dowolny przycisk lub obrócić pokrętkę.

# 10. USTAWIENIA

## 10.1 Sygnały dźwiękowe

Urządzenie emituje różne sygnały dźwiękowe w następujących sytuacjach:

- Włączenie urządzenia (specjalny krótki dźwięk).
- Wyłączenie urządzenia (specjalny krótki dźwięk).
- Dotknięcie przycisku (kliknięcie).
- Dokonanie niewłaściwego wyboru (3 krótkie dźwięki).
- Zakończenie programu (sekwencja dźwięków przez około 2 minuty).
- Nieprawidłowe działanie urządzenia (sekwencja krótkich dźwięków przez około 5 minut).

Aby **włączyć/wyłączyć** sygnały dźwiękowe informujące o zakończeniu programu, należy dotknąć jednocześnie i przytrzymać przez około 2 sekundy przyciski  i . Na wyświetlaczu pojawi się wskazanie Wł. lub Wył.



Po wyłączeniu sygnałów dźwiękowych będą one nadal emitowane w przypadku nieprawidłowego działania urządzenia.

## 10.2 Licznik godzin pracy

Można wyświetlić całkowity czas pracy urządzenia w godzinach, począwszy od pierwszego włączenia. Ta wartość zlicza czas pracy cykli (nie obejmuje przerw, czasu opóźnienia rozpoczęcia

programu). Aby wyświetlić tę wartość, należy postępować w następujący sposób:

1. Włączyć urządzenie, naciskając przycisk Włącz / Wyłącz.
2. Ustawić pokrętkę wyboru programów na Eco 40-60 program (1. położenie zgodnie z ruchem wskazówek zegara).
3. Nacisnąć i przytrzymać przez kilka sekund Pranie wstępne przyciski Odplamianie i (w ciągu 10 sekund od włączenia). Po upływie tych 10 sekund kombinacja przycisków włącza i wyłącza sygnały dźwiękowe.
4. Po 3 sekundach na wyświetlaczu pokazywana jest łączna liczba godzin pracy urządzenia: np. 1276 godzin, na wyświetlaczu przez 2 sekundy wyświetlany jest tekst Hr, 12 (tysiące i setki) przez 2 sekundy oraz 76 (dziesiątki i jednostki).



Jeśli procedura nie działa (ze względu na przekroczenie limitu czasu, niewłaściwe położenie pokrętki wyboru programów lub niewłaściwą kombinację przycisków), należy wyłączyć urządzenie i powtórzyć sekwencję od początku.

## 10.3 Ustawienia fabryczne

Ta funkcja umożliwi przywrócenie domyślnych opcji fabrycznych. Aby **włączyć** tę opcję, należy wykonać następujące czynności:

1. Włączyć urządzenie, naciskając przycisk Włącz / Wyłącz.
2. Ustawić pokrętkę wyboru programów na Syntetyki program (3. położenie zgodnie z ruchem wskazówek zegara).
3. Nacisnąć i przytrzymać przez kilka sekund Pranie wstępne przyciski Odplamianie i (w ciągu 10 sekund od włączenia). Po upływie tych 10



sekund kombinacja przycisków włącza i wyłącza sygnały dźwiękowe.

4. Na wyświetlaczu pojawi się --- na ok. 5 sekund.



Jeśli procedura nie działa (ze względu na przekroczenie limitu czasu, niewłaściwe położenie pokrętki wyboru programów lub niewłaściwą kombinację przycisków), należy wyłączyć urządzenie i powtórzyć sekwencję od początku.

## 11. PRZED PIERWSZYM UŻYCIEM

1. Sprawdzić, czy dostępne jest podłączenie do sieci elektrycznej i czy zawór wody jest otwarty.
2. Wlać 2 litry wody do przegródki na detergent oznaczonej symbolem . Spowoduje to uruchomienie układu odpływowego.
3. Dodać niewielką ilość detergentu do przegródki na detergent oznaczonej symbolem .

4. Ustawić i uruchomić program do prania bawełny z ustawioną najwyższą temperaturą, nie wkładając prania do bębna. Spowoduje to usunięcie wszelkich możliwych zabrudzeń z bębna i zbiornika.

## 12. CODZIENNA EKSPLOATACJA



### OSTRZEŻENIE!

Patrz rozdział dotyczący bezpieczeństwa.

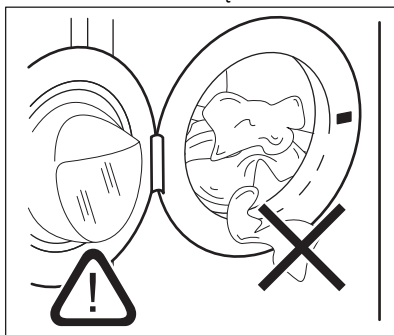
### 12.1 Włączanie urządzenia

1. Włożyć wtyczkę przewodu zasilającego do gniazda elektrycznego.
  2. Odkręcić zawór wody.
  3. Nacisnąć i przytrzymać przez kilka sekund przycisk Włącz / Wyłącz, aby włączyć urządzenie.
- Rozlegnie się krótki sygnał dźwiękowy.

### 12.2 Wkładanie prania

1. Otworzyć drzwi urządzenia.
2. Opróżnić kieszenie i rozprostować rzeczy przed włożeniem ich do urządzenia.

3. Włożyć pranie do bębna (należy robić to pojedynczo). Nie wkładać do bębna zbyt dużo prania.
4. Dokładnie zamknąć drzwi.



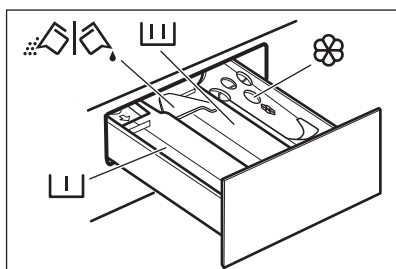
**UWAGA!**

Upewnić się, że nie doszło do przytrzaśnięcia prania między drzwiami a uszczelką, ponieważ może to spowodować wyciek wody i uszkodzenie prania.



Pranie odzieży mocno zaplamionej olejem lub smarem może uszkodzić gumowe części pralki.

## 12.3 Ręczne stosowanie detergentów i dodatków



– Przegródka na detergent do fazy prania wstępnego, programu namaczania lub na odplamiacz.



– Przegródka na detergent do fazy prania.



– Przegródka na płyn zmiękczający do tkanin i inne środki (płyn do płukania, krochmal).

**MAX** – Oznaczenie maksymalnego poziomu dodatków w płynie.



– Klapka do detergentu w proszku lub w płynie.



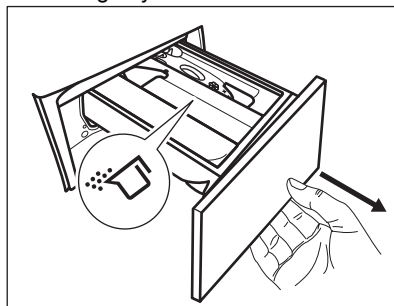
Zawsze stosować się do instrukcji podanych na opakowaniach produktów, nie przekraczając zaznaczonego maksymalnego poziomu (**MAX**). Taka ilość gwarantuje najlepsze efekty prania.



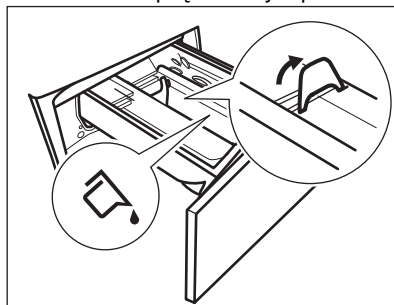
Po zakończeniu cyklu prania usunąć w razie potrzeby resztki detergentu z dozownika detergentu.

## 12.4 Sprawdzić położenie klapki w dozowniku detergentu.

1. Wysunąć do oporu szufladę na detergenty.



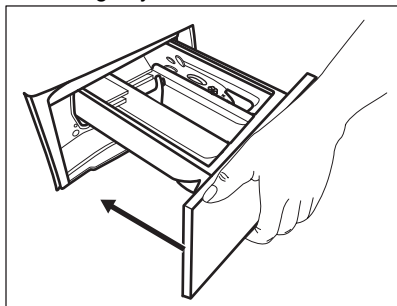
2. Nacisnąć dźwignię w dół, aby wyjąć dozownik.
3. W przypadku detergentu w proszku ustawić klapkę w górnym położeniu.
4. W przypadku detergentu w płynie ustawić klapkę w dolnym położeniu.



Klapka w **DOLNYM** położeniu:

- Nie stosować gęstych ani żelowych detergentów.

- Nie wlewać więcej detergentu w płynie, niż wskazuje oznaczenie na klapce.
  - Nie ustawiać fazy prania wstępnego.
  - Nie ustawiać funkcji uruchomienia z opóźnieniem.
5. Odmierzyć detergent i płyn zmiękczejący do tkanin.
  6. Ostrożnie zamknąć szufladę na detergenty.



Upewnić się, że klapka nie blokuje zamykania szuflady.

## 12.5 Ustawianie programu

1. Ustawić pokrętko wyboru programów, aby wybrać żądany program prania. Pierwszy program w prawym górnym rogu pokrętki wyboru programów to Eco 40-60, program, do którego odnoszą się informacje na etykiecie klasy energetycznej.

Zacznie migać wskaźnik przycisku Start/Pauza ▷||.

Na wyświetlaczu pojawi się orientacyjny czas trwania programu.

2. Aby zmienić temperaturę i/lub prędkość wirowania, należy dotknąć odpowiednich przycisków.
3. W razie potrzeby można wybrać jedną lub więcej opcji, dotykając odpowiednich przycisków. Zaświecą się odpowiednie wskaźniki, a na wyświetlaczu odpowiednio zmienią się podane informacje.

**i** Jeśli wybór jest **niemożliwy**, rozlegnie się sygnał dźwiękowy, a na wyświetlaczu pojawi się

---.

## 12.6 Uruchamianie programu

Dotknąć przycisku Start/Pauza ▷||, aby uruchomić program. Uruchomienie programu jest niemożliwe, jeśli wskaźnik przycisku jest wyłączony i nie miga (np. pokrętko wyboru programów znajduje się w nieprawidłowym położeniu). Odpowiedni wskaźnik przestanie migać i pozostanie włączony. Program uruchomi się, a drzwi zostaną zablokowane. Na wyświetlaczu pojawi się wskaźnik ⇐□.

**i** Gdy urządzenie napełnia się wodą, na krótki czas może włączyć się pompa opróżniająca.

## 12.7 Opcja uruchomienia programu z opóźnieniem

1. Dotknąć kilkakrotnie przycisku Opóźniony start ⌚, aż na wyświetlaczu pojawi się żądany czas opóźnienia. Na wyświetlaczu pojawi się wskaźnik ⌚.
2. Dotknąć przycisku Start/Pauza ▷||. Nastąpi zablokowanie drzwi urządzenia i rozpocznie się odliczanie czasu opóźnienia. Na wyświetlaczu pojawi się wskaźnik ⇐□.

Po zakończeniu odliczania czasu program uruchomi się automatycznie.




### Anulowanie opóźnienia rozpoczęcia programu po rozpoczęciu odliczania

Aby anulować opóźnienie rozpoczęcia programu:


1. Dotknąć przycisku Start/Pauza ▷||, aby wstrzymać pracę urządzenia. Zacznie migać odpowiedni wskaźnik.
2. Dotknąć kilkakrotnie przycisku Opóźniony start ⌚, aż na wyświetlaczu pojawi się □ i zgaśnie wskaźnik ⌚.
3. Ponownie dotknąć przycisku Start/Pauza ▷||, aby natychmiast uruchomić program.


## Zmiana opóźnienia rozpoczęcia programu po rozpoczęciu odliczania


Aby zmienić opóźnienie rozpoczęcia programu:

1. Dotknąć przycisku Start/Pauza , aby wstrzymać pracę urządzenia. Zacznie migać odpowiedni wskaźnik.
2. Dotknąć kilkakrotnie przycisku Opóźniony start , aż na wyświetlaczu pojawi się żądany czas opóźnienia.
3. Ponownie dotknąć przycisku Start/Pauza , aby rozpocząć nowe odliczanie czasu.

## 12.8 Funkcja wykrywania ładunku ProSense System


-  Czas trwania programu podany na wyświetlaczu odpowiada **średniemu/dużemu ładunkowi**.

Po dotknięciu przycisku Start/Pauza  wskaźnik maksymalnego ładunku gaśnie, a funkcja ProSense System rozpoczyna wykrywanie wielkości ładunku:

1. Urządzenie wykrywa ładunek podczas pierwszych 30 sekund. W programach, w których dostępna jest funkcja Time Save, podczas tej fazy paski Time Save funkcji , widoczne pod cyfrowym wskazaniem czasu, odtwarzają prostą animację. Bęben wykonuje krótkie obroty.
2. Czas trwania programu zmienia się odpowiednio – może wydłużyć się lub skrócić. Po kolejnych 30 sekundach rozpoczyna się napełnianie wodą.


Po zakończeniu wykrywania wsadu, **jeśli bęben jest przeciążony**, wskaźnik **MAX** miga na wyświetlaczu:


W takim przypadku w ciągu 30 sekund można wstrzymać pracę urządzenia i wyjąć z bębna kilka rzeczy.


Po wyjęciu części prania dotknąć przycisku Start/Pauza , aby ponownie

uruchomić program. Fazę ProSense można powtarzać maksymalnie trzykrotnie (patrz punkt 1).

**Ważne!** Jeśli użytkownik nie zmniejszy ciężaru ładunku, program prania rozpocznie się pomimo przeładowania. Wtedy efekty prania mogą nie być zadowalające.



-  Około 20 minut po rozpoczęciu programu czas trwania programu może ponownie się zmienić z uwagi na ilość wody wchłoniętą przez włókna.

-  Funkcja wykrywania ProSense działa wyłącznie z pełnymi programami prania, jeśli nie skrócono czasu trwania programu za pomocą przycisku Time Save.

-  Funkcja ProSense System nie jest dostępna we wszystkich programach, jak: Wełna/Jedwab, Płukanie i programy z krótkimi cyklami.

## 12.9 Przerwanie programu i zmiana opcji

W czasie trwania programu można zmienić **tylko niektóre** opcje:

1. Dotknąć przycisku Start/Pauza , Zacznie migać odpowiedni wskaźnik.
2. Zmienić opcje. Informacje podane na wyświetlaczu odpowiednio zmieniają się.
3. Dotknąć ponownie przycisku Start/Pauza . Program prania będzie kontynuowany.

## 12.10 Anulowanie trwającego programu

1. Nacisnąć przycisk Włącz / Wyłącz, aby anulować program i wyłączyć urządzenie.
2. Nacisnąć ponownie przycisk Włącz / Wyłącz, aby włączyć urządzenie.



Jeśli urządzenie zakończyło ProSense System i rozpoczęło napełnianie wodą, nowy program rozpocznie się **bez powtarzania programu ProSense System**. Woda i detergent nie są odpompowywane, aby uniknąć marnotrawstwa. Na wyświetlaczu pojawi się maksymalny czas trwania programu, który zaktualizuje się około 20 minut po rozpoczęciu nowego programu.

Możliwy jest również inny sposób anulowania programu:

- 1 Obrócić pokrętkę wyboru programów w położenie „Reset” • .
2. Odczekać 1 sekundę. Na wyświetlaczu widoczne jest wskazanie --- .


Teraz można ustawić nowy program zmywania.



## 12.11 Otwieranie drzwi – dokładanie prania

Gdy uruchomiony jest program lub funkcja uruchomienia z opóźnieniem, drzwi urządzenia są zablokowane.





Jeśli temperatura i poziom wody w bębnie są zbyt wysokie lub bęben nadal obraca się, nie można otworzyć drzwi.


Gdy zaświeci się ikonka , można łatwo otworzyć drzwiczki i dodać lub zabrać kilka rzeczy.


1. Dotknąć przycisku Start/Pauza . Na wyświetlaczu zgaśnie wskaźnik blokady drzwi.
2. Otworzyć drzwi urządzenia. W razie potrzeby dołożyć lub wyjąć rzeczy z bębna.
3. Zamknąć drzwi i dotknąć przycisku Start/Pauza .


Następuje kontynuacja programu lub funkcji opóźnienia rozpoczęcia programu.

Gdy ikonka  zgaśnie, można otworzyć drzwiczki po zakończeniu programu. Można także wybrać program/opcję wirowania lub odpompowania wody, a następnie nacisnąć przycisk Start/Pauza . Jeśli programy wirowania i odpompowania nie są dostępne na pokrętkle wyboru programów, można je wybrać za pomocą aplikacji.

## 12.12 Zakończenie programu

Po zakończeniu programu urządzenie wyłączy się automatycznie. Rozlegnie się sygnał dźwiękowy (jeśli jest włączony). Na wyświetlaczu pojawi się wskazanie .

Zgaśnie wskaźnik przycisku Start/Pauza .

Drzwi odblokują się i zgaśnie wskaźnik .

1. Nacisnąć przycisk Włącz / Wyłącz, aby wyłączyć urządzenie. Po upływie pięciu minut od momentu zakończenia programu funkcja oszczędzania energii automatycznie wyłączy urządzenie.




Po ponownym uruchomieniu urządzenia na wyświetlaczu pojawi się informacja o zakończeniu poprzedniego programu. Wybrać nowy program za pomocą pokrętki wyboru programów.

2. Wyjąć pranie z bębna.
3. Upewnić się, że bęben jest pusty.
4. Drzwi oraz dozownik detergentu należy pozostawić lekko uchylone, aby zapobiec powstawaniu pleśni i nieprzyjemnych zapachów.

## 12.13 Odpompowanie wody po zakończeniu cyklu




Jeśli wybrano program lub opcję, po których urządzenie nie odpompowuje wody po ostatnim płukaniu, program jest zakończony, ale:



- W obszarze wskazań czasu widoczne jest wskazanie , a na







wyświetlaczu – wskaźnik

zablokowanych drzwi .

- Zacznie migać wskaźnik przycisku Start/Pauza .
  - Bęben obraca się regularnie, aby nie dopuścić do zagniecenia prania.
  - Drzwi pozostają zablokowane.
  - Aby otworzyć drzwi, należy odpompować wodę:
1. W razie potrzeby dotknąć przycisku Wirowanie , aby zmniejszyć prędkość wirowania sugerowaną przez urządzenie.
  2. Nacisnąć przycisk Start/Pauza : urządzenie odpompuje wodę i odwiruje.

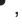
Zgaśnię wskaźnik opcji Stop z wodą   
lub .


 Jeśli wybrano Ciche  i nie zmieniono prędkości wirowania, naciśnięcie przycisku Start/Pauza  spowoduje tylko odpompowanie wody.



3. Po zakończeniu programu, gdy zgaśnię wskaźnik blokady drzwi , można otworzyć drzwi.
4. Nacisnąć i przytrzymać przez kilka sekund przycisk Włącz / Wyłącz, aby wyłączyć urządzenie.

## 12.14 Tryb czuwania

Funkcja Tryb czuwania automatycznie wyłącza urządzenie, aby zmniejszyć zużycie energii, gdy:

- Nie używano urządzenia przez 5 minut, gdy nie działa żaden program. Nacisnąć przycisk Włącz / Wyłącz, aby ponownie włączyć urządzenie.
- Po 5 minutach od zakończenia programu prania. Nacisnąć przycisk Włącz / Wyłącz, aby ponownie włączyć urządzenie. Na wyświetlaczu pojawi się wskazanie zakończenia ostatniego programu. Wybrać nowy program za pomocą pokręta wyboru programów. Po obróceniu pokręta w położenie „Reset” , urządzenie wyłączy się automatycznie w ciągu 30 sekund.

 Po wybraniu programu lub opcji prania, które kończą się zatrzymaniem wody w bębnie, funkcja Tryb czuwania **nie wyłącza** urządzenia, aby przypomnieć użytkownikowi o konieczności odpompowania wody.

 Zdalne sterowanie powoduje wstrzymanie działania opcji trybu czuwania, jednak po upływie 15 minut urządzenie przełączy się w sieciowy tryb czuwania, a na wyświetlaczu będzie widoczny tylko wskaźnik .

## 13. WSKAZÓWKI I PORADY



### OSTRZEŻENIE!

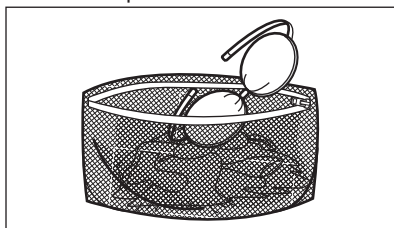
Patrz rozdział dotyczący bezpieczeństwa.

### 13.1 Wkładanie prania

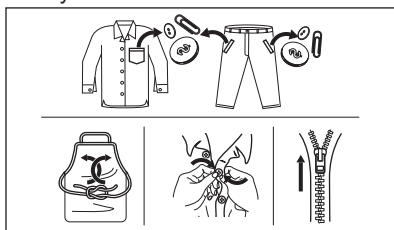
- Należy posegregować pranie: białe, kolorowe, syntetyczne, delikatne i wełniane.
- Należy przestrzegać instrukcji umieszczonych na etykietach prania.

- Nie prac razem białej i kolorowej odzieży.
- Niektóre kolorowe rzeczy mogą farbować podczas pierwszego prania. Zaleca się, aby na początku kilkakrotnie prac je oddzielnie.
- Odwrócić na drugą stronę wielowarstwowe tkaniny, wełnę oraz rzeczy z nadrukami.
- Usunąć uporczywe plamy.
- Usunąć uporczywe plamy specjalnym detergentem.

- Należy zachować ostrożność przy obchodzeniu się z zasłonami. Odczepić żabki/haczyki i umieścić zasłony w worku do prania lub poszewce od poduszki.
- Mała ilość prania może stwarzać problemy z wyważeniem podczas wirowania i spowodować nadmierne wibracje. W takim przypadku:
  - przerwać program i otworzyć drzwi (patrz rozdział „Codzienna eksploatacja”);
  - ręcznie rozłożyć pranie, aby rzeczy były równomiernie rozmieszczone w bębnie;
  - nacisnąć przycisk Start/Pauza. Faza wirowania będzie wznowiona.
- Pozapinać poszewki i zatrzaski oraz zasunąć zamki błyskawiczne. Spiąć lub zawiązać paski, sznurki, sznurówki, wstążki i inne luźne elementy.
- Nie prać rozdartych tkanin lub tkanin o nieobszytych brzegach. Małe i/lub delikatne rzeczy (np. biustonosze z fiszbinami, paski, rajstopy, sznurowadła, wstążki itp.) należy prać w worku do prania.



- Opróżnić kieszenie i rozprostować rzeczy.



## 13.2 Uporczywe plamy

Woda i detergent nie wystarczą do usunięcia niektórych plam.

Zalecamy usunięcie takich plam przed włożeniem prania do urządzenia.

Dostępne są specjalne odplamiacze. Należy użyć specjalnego odplamiacza przystosowanego do określonego typu plamy i tkaniny.

Nie rozpylać odplamiacza na odzież w pobliżu urządzenia, ponieważ może spowodować uszkodzenie elementów z tworzywa sztucznego.



## 13.3 Rodzaj i ilość detergentu

Wybór detergentu i użycie jego odpowiedniej ilości wpływa nie tylko na skuteczność prania, ale także zapobiega marnotrawstwu i sprzyja ochronie środowiska:

- Należy stosować wyłącznie deterenty i inne środki przeznaczone do pralek automatycznych. Zgodnie z ogólnymi zasadami należy stosować:
  - deterenty w proszku (również tabletki i deterenty jednodawkowe) do wszystkich rodzajów tkanin, z wyjątkiem delikatnych. deterenty w proszku zawierające wybielacz do białych tkanin i dezynfekcji prania;
  - deterenty w płynie (również deterenty jednodawkowe), najlepiej do prania w niskiej temperaturze (maksymalnie 60°C) do wszystkich rodzajów tkanin lub specjalne tylko do tkanin wełnianych.
- Wybór rodzaju i ilości detergentu zależy od: rodzaju tkaniny (delikatne, wełniane, bawełniane itp.), koloru odzieży, wielkości wsadu, stopnia zabrudzenia, temperatury prania i twardości używanej wody.
- Stosować się do instrukcji podanych na opakowaniach detergentów i innych środków, nie przekraczając

zaznaczonego maksymalnego

poziomu (**MAX**).

- Nie mieszać różnych detergentów.
- Użyć mniej detergentu, jeśli:
  - pierze się mały wsad,
  - pranie jest lekko zabrudzone,
  - podczas prania powstaje duża ilość piany.
- Stosując tabletki lub saszetki z detergentem, zawsze wkładać je do bębna, a nie do dozownika detergentu i postępować zgodnie z zaleceniami producenta.

**Użycie niewłaściwego detergentu może powodować:**

- niezadowolające efekty prania;
- zszarzenie prania;
- efekt śliskości prania;
- rozwój pleśni w urządzeniu.

**Użycie nadmiernej ilości detergentu może powodować:**

- nadmierne pienienie;
- gorszy efekt prania;
- niezadowolający efekt płukania;
- niekorzystne oddziaływanie na środowisko.

## 13.4 Wskazówki ekologiczne

Aby oszczędzać wodę, energię i chronić środowisko naturalne, zalecamy stosowanie się do poniższych wskazówek:

- **Średnio zabrudzone tkaniny** można prać **bez prania wstępnego**. Pozwala to zaoszczędzić detergent, wodę i czas, a tym samym chronić środowisko.

- Załadunek **maksymalnej ilości prania zalecanej dla danego programu pomaga obniżyć zużycie wody i energii**.
- Po zakończeniu prania można usunąć plamy i ograniczone zabrudzenia; pranie można następnie prać w niższej temperaturze.
- Aby użyć odpowiedniej ilości detergentu, należy zapoznać się z zaleceniami producenta detergentu i sprawdzić twardość wody pobieranej z domowej instalacji. Patrz punkt „Twardość wody”.
- Przed suszeniem prania w suszarce należy ustawić **maksymalną prędkość wirowania dla wybranego programu prania**. Pozwoli to zaoszczędzić energię podczas suszenia.

## 13.5 Twardość wody

Jeśli woda na danym obszarze jest twarda lub umiarkowanie twarda, zaleca się stosowanie zmiękczacza wody przeznaczonego do pralek. Jeśli woda jest miękka, nie ma konieczności stosowania zmiękczacza wody.

Aby uzyskać informacje na temat twardości wody, należy skontaktować się z miejscowym zakładem wodociągowym.

Używać odpowiedniej ilości zmiękczacza wody. Należy przestrzegać instrukcji umieszczonych na opakowaniu produktu.

# 14. KONSERWACJA I CZYSZCZENIE



### OSTRZEŻENIE!

Patrz rozdział dotyczący bezpieczeństwa.

## 14.1 Harmonogram okresowego czyszczenia

**Okresowe czyszczenie pomaga wydłużyć żywotność urządzenia.**

Po zakończeniu każdego cyklu należy pozostawić drzwi i dozownik detergentu lekko uchylone, aby umożliwić obieg

powietrza i odparowanie wilgoci z wnętrza urządzenia – pozwoli to zapobiec rozwojowi pleśni i wydobywaniu się nieprzyjemnego zapachu.

W urządzeniu nie eksploatowanym przez dłuższy czas: zamknąć zawór wody i odłączyć urządzenie od zasilania.


Zalecany harmonogram okresowego czyszczenia:

Odkamienianie	Dwa razy w roku
---------------	-----------------

Pranie konserwacyjne	Raz w miesiącu
Czyszczenie uszczelki drzwi	Co dwa miesiące
Czyszczenie bębna	Co dwa miesiące
Czyszczenie dozownika detergentu	Co dwa miesiące
Czyszczenie filtra pompy opróżniającej	Dwa razy w roku
Czyszczenie węża dopływowego i filtra w zaworze	Dwa razy w roku

Poniżej opisano, w jaki sposób należy czyścić poszczególne elementy.

## 14.2 Wyjmowanie obcych przedmiotów

-  Przed uruchomieniem cyklu opróżnić kieszenie i zawiązać wszystkie luźne elementy. Patrz „Wkładanie prania” w rozdziale „Wskazówki i porady”.

Wyjąć wszystkie obce przedmioty (takie jak metalowe spinacze, guziki, monety itp.), które mogą znajdować się w uszczelce drzwi, filtrach i bębnie. Patrz punkty „Uszczelka drzwi z kieszonką”, „Czyszczenie bębna”, „Czyszczenie pompy opróżniającej” i „Czyszczenie węża dopływowego i filtra w zaworze”. W razie potrzeby należy skontaktować się z autoryzowanym centrum serwisowym.

## 14.3 Czyszczenie obudowy

Urządzenie należy czyścić wyłącznie za pomocą ciepłej wody z łagodnym mydłem. Dokładnie osuszyć wszystkie powierzchnie. Nie używać myjek do szorowania ani żadnych materiałów o właściwościach ściernych.



### UWAGA!

Nie stosować alkoholu, rozpuszczalników ani produktów chemicznych.



### UWAGA!

Nie czyścić powierzchni metalowych za pomocą detergentów z chlorem.

## 14.4 Odkamienianie



Jeśli twardość wody w danym obszarze jest wysoka lub umiarkowana, zaleca się stosowanie środka do usuwania kamienia do pralek.

Regularnie sprawdzać bęben pod kątem tworzenia się kamienia.

Nawet zwykłe detergenty zawierają środki zmiękczające wodę, ale zaleca się okresowe uruchamianie cyklu z pustym bębniem i środkiem do odkamieniania.



Należy zawsze przestrzegać instrukcji umieszczonej na opakowaniu produktu.

## 14.5 Pranie konserwacyjne

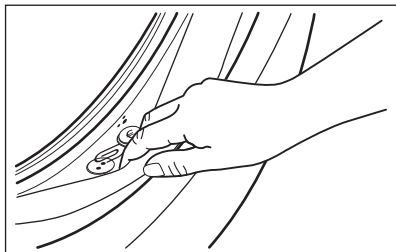
Częste i długotrwałe stosowanie programów niskotemperaturowych może spowodować osadzanie się detergentu, pozostałości włókien, wzrost bakterii wewnątrz bębna i komory. Może to być przyczyną powstawania nieprzyjemnych zapachów i pleśni. Aby usunąć osady i oczyścić wewnętrzne części urządzenia, należy regularnie (co najmniej raz w miesiącu) przeprowadzać pranie konserwacyjne.



Należy zapoznać się z punktem „Czyszczenie bębna”.

## 14.6 Uszczelka drzwi z kieszonką

Urządzenie jest wyposażone w **samoczyszczący się układ odpływowy**, który podczas wypompowywania wody usuwa drobne włókna oddzielone od tkanin. Regularnie sprawdzać uszczelkę. Monety, guziki i inne małe przedmioty można wyjąć po zakończeniu cyklu.



W razie potrzeby wyczyścić ją środkiem do czyszczenia w kremie na bazie amoniaku, uważając, aby nie zarysować jej powierzchni.

- i** Należy zawsze przestrzegać instrukcji umieszczonej na opakowaniu produktu.

Sprawdzić i usunąć przedmioty (jeśli występują), które mogą być uwięzione w fałdzie.

Należy upewnić się, że nie doszło do przytrzaśnięcia prania między drzwiami a uszczelką.

Po zakończeniu cyklu programu należy zetrzeć wilgotną szmatką wszelkie zabrudzenia lub pozostałości wody pozostawione w uszczelce drzwi.

## 14.7 Czyszczenie bębna

Należy regularnie sprawdzać bęben, aby nie dopuścić do nagromadzenia się niepożądanego osadu.

Ciała obce obecne w praniu lub osady żelaza w wodzie mogą powodować powstawanie osadu rdzy w bębnie.


Wyczyścić bęben specjalnym środkiem do czyszczenia stali nierdzewnej.

- i** Należy zawsze przestrzegać instrukcji umieszczonej na opakowaniu produktu. Nie wolno czyścić bębna żrącymi środkami do usuwania kamienia, środkami do szorowania zawierającymi chlor ani metalowymi myjkami.

W celu dokładnego wyczyszczenia:

1. Wyjąć pranie z bębna.

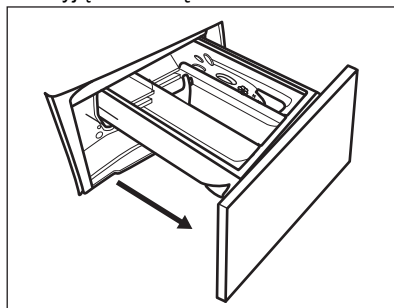
2. Uruchomić program Bawełna z najwyższą temperaturą.
3. Dodać niewielką ilość detergentu do pustego bębna, aby wypłukać wszelkie pozostałości zanieczyszczeń.

- i** Od czasu do czasu po zakończeniu cyklu na wyświetlaczu może pojawić się symbol . Jest to zalecenie, aby przeprowadzić „czyszczenie bębna”. Symbol zniknie po przeprowadzeniu czyszczenia bębna.

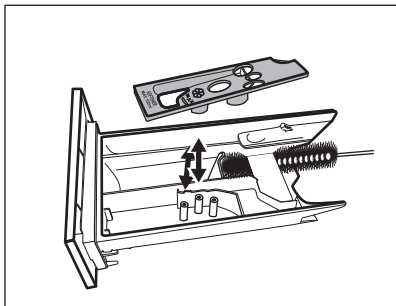
## 14.8 Czyszczenie dozownika detergentu

Aby zapobiec możliwemu tworzeniu się osadów detergentu lub zestalaniu się płynu zmiękczającego, a także powstawaniu pleśni w szufladzie na detergenty, należy co pewien czas wykonywać poniższą procedurę:

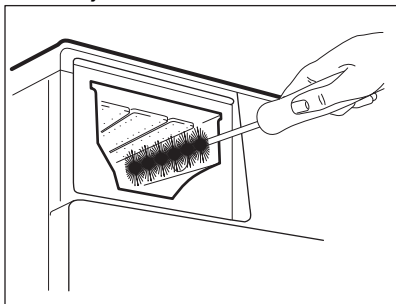
1. Otworzyć szufladę. Nacisnąć rygiel do dołu, jak pokazano na ilustracji, i wyjąć szufladę.



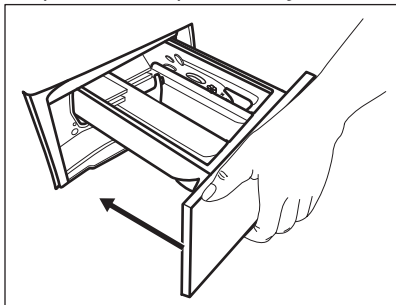
2. Zdjąć górną część przegródki na dodatki, aby ułatwić czyszczenie, i przepłukać pod bieżącą ciepłą wodą w celu usunięcia pozostałości nagromadzonego detergentu. Po umyciu umieścić górną część na swoim miejscu.



3. Usunąć wszelkie pozostałości detergentu z dolnej i górnej części wnęki. Do czyszczenia wnęki użyć małej szczotki.



4. Włożyć szufladę w prowadnice i zamknąć ją. Uruchomić program płukania bez prania w bębnie.



Wyczyścić pompę według poniższej procedury:

## 14.9 Czyszczenie pompy opróżniającej



### OSTRZEŻENIE!

Wyjąć wtyczkę przewodu zasilającego z gniazda elektrycznego.



Należy regularnie sprawdzać filtr pompy opróżniającej i pilnować, aby był czysty.

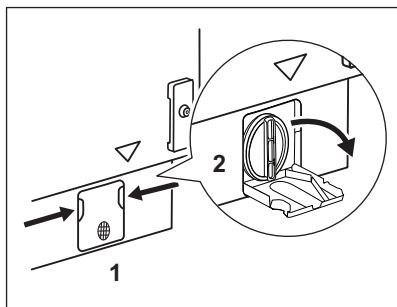
Wyczyścić pompę opróżniającą, jeśli:

- Urządzenie nie wypompuje wody.
- Bęben nie obraca się.
- Urządzenie wydaje nietypowe odgłosy z powodu zablokowania pompy opróżniającej.
- Na wyświetlaczu pojawia się kod alarmowy **E20**.

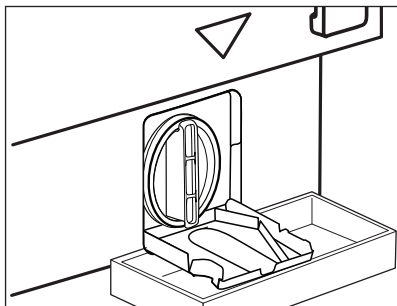


### OSTRZEŻENIE!

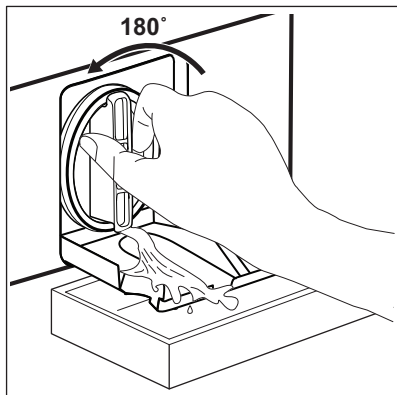
- Nie wyjmować filtra, gdy urządzenie pracuje.
- Nie czyścić pompy opróżniającej, jeśli woda w urządzeniu jest gorąca. Odczekać, aż woda ostygnie.



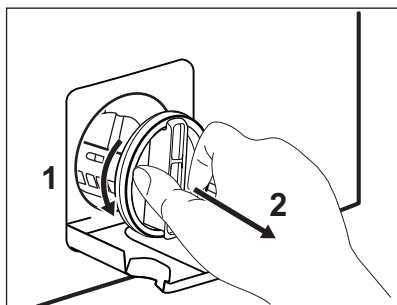
1. Otworzyć pokrywę pompy.



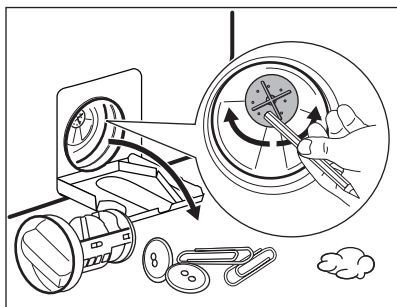
2. Pod otworem dostępnym umieścić odpowiednie naczynie do zebrania wypływającej wody. Dobrze jest mieć w pobliżu szmatkę do wycierania wody wyciekającej podczas odkręcania filtra.



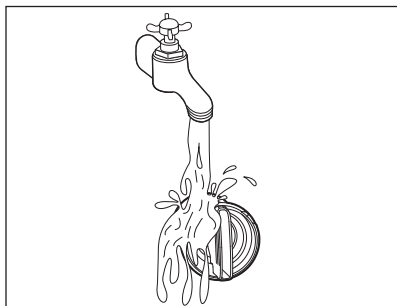
3. Obrócić filtr o 180 stopni w kierunku przeciwnym do ruchu wskazówek zegara, nie wyjmując go. Odczekać, aż woda wycieknie.  
4. Jeśli naczynie wypełni się wodą, ponownie dokręcić filtr i opróżnić naczynie.  
5. Powtarzać czynności opisane w punktach 3 i 4, aż woda przestanie wypływać.



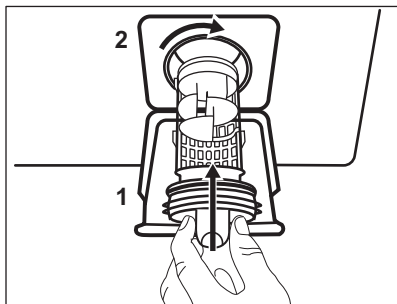
6. Obrócić filtr w kierunku przeciwnym do ruchu wskazówek zegara, aby go wyjąć.



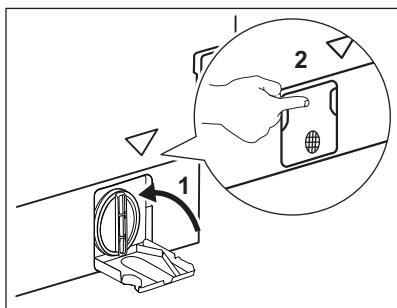
7. W razie potrzeby usunąć włókna i inne zanieczyszczenia z wnętrza filtra. Sprawdzić, czy wirnik pompy swobodnie się obraca. Jeśli nie można go obrócić, należy skontaktować się z autoryzowanym centrum serwisowym.



8. Oczyszczyć filtr pod bieżącą wodą.



9. Włożyć filtr z powrotem wzdłuż prowadnic, obracając go w prawo. Upewnić się, że filtr jest dobrze dokręcony i nie przecieka.



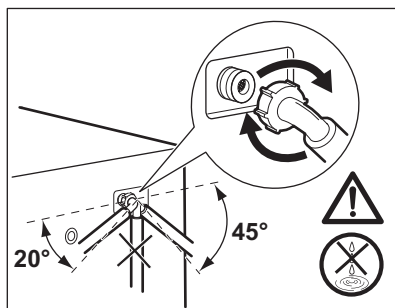
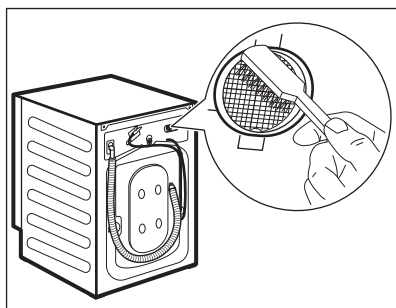
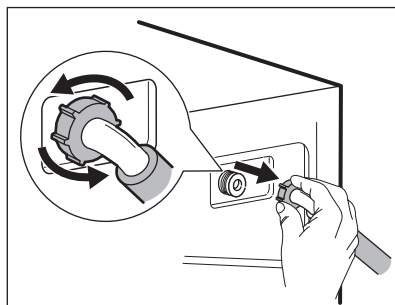
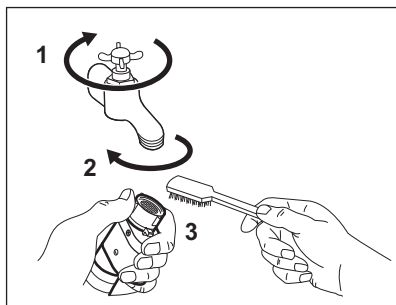
10. Zamknąć pokrywę pompy.

Po spuszczeniu wody przy użyciu procedury awaryjnej należy ponownie uruchomić układ odpływowy:

1. Włączyć 2 litry wody do przegródki na detergent do prania zasadniczego dozownika detergentu.
2. Uruchomić program, aby odpompować wodę.



## 14.10 Czyszczenie węża dopływowego i filtra w zaworze



## 14.11 Awaryjne spuszczenie wody

Jeśli urządzenie nie spuszcza wody, należy przeprowadzić taką samą procedurę, jak opisano w rozdziale „Czyszczenie pompy opróżniającej”. W razie potrzeby wyczyścić pompę.

Po spuszczeniu wody przy użyciu procedury awaryjnej należy ponownie uruchomić układ odpływowy:

1. Wlać 2 litry wody do przegródki na detergent do prania zasadniczego dozownika detergentu.
2. Uruchomić program, aby odpompować wodę.

## 14.12 Środki ostrożności podczas mrozu

Jeśli urządzenie jest zainstalowane w miejscu, w którym temperatura może osiągnąć wartość 0°C lub spaść poniżej niej, należy usunąć pozostałą wodę z

węża dopływowego oraz z pompy opróżniającej.

1. Wyjąć wtyczkę przewodu zasilającego z gniazda elektrycznego.
2. Zakręcić zawór wody.
3. Umieścić dwa końce węża dopływowego w zbiorniku i odczekać, aż woda spłynie z węża.
4. Wyczyścić pompę opróżniającą. Prześć do awaryjnej procedury opróżniania.
5. Gdy pompa opróżniająca jest pusta, zamocować wąż dopływowy.



### OSTRZEŻENIE!

Przed ponownym uruchomieniem urządzenia należy upewnić się, że temperatura wynosi powyżej 0°C.

Producent nie odpowiada za uszkodzenia spowodowane niskimi temperaturami.

## 15. ROZWIĄZYWANIE PROBLEMÓW



**OSTRZEŻENIE!**  
Patrz rozdział dotyczący bezpieczeństwa.

### 15.1 Kody alarmów i możliwe usterki


Urządzenie nie uruchamia się lub przestaje działać podczas pracy. W pierwszej kolejności należy spróbować znaleźć rozwiązanie problemu (patrz tabele).

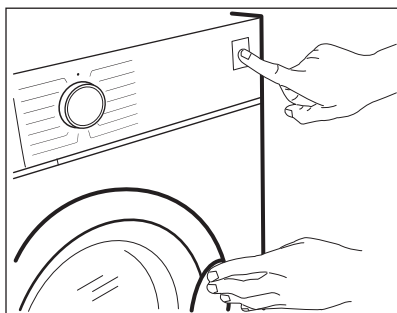


**OSTRZEŻENIE!**  
Przed wykonaniem jakichkolwiek czynności należy wyłączyć urządzenie.

Przy niektórych usterekach na wyświetlaczu pojawia się kod alarmowy i Start/Pauza  może stale migać przycisk:



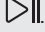
Jeśli urządzenie jest przepełnione, należy wyjąć część rzeczy z bębna i/lub dociskając drzwi, nacisnąć jednocześnie przycisk Start/Pauza, aż wskaźnik  przestanie migać (patrz rysunek poniżej).


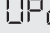


Problem	Możliwe rozwiązanie
<p><b>E 10</b> Urządzenie nie napęlnia się prawidłowo wodą.</p>	<ul style="list-style-type: none"> <li>• Sprawdzić, czy zawór wody jest otwarty.</li> <li>• Upewnić się, że ciśnienie wody nie jest zbyt niskie. W celu uzyskania tych informacji należy skontaktować się z miejscowym zakładem wodociągowym.</li> <li>• Upewnić się, że zawór wody jest drożny.</li> <li>• Upewnić się, że wąż dopływowy nie jest zagięty, uszkodzony lub przygnieciony.</li> <li>• Upewnić się, że wąż dopływowy jest prawidłowo podłączony.</li> <li>• Upewnić się, że filtr węża dopływowego i filtra zaworu są drożne. Patrz punkt „Konserwacja i czyszczenie.”</li> </ul>

<p><b>E20</b> Urządzenie nie wypompowuje wody.</p>	<ul style="list-style-type: none"> <li>• Upewnić się, że syfon umywalki jest drożny.</li> <li>• Upewnić się, że wąż dopływowy nie jest zagięty lub przygnieciony.</li> <li>• Upewnić się, że filtr odpływowy jest drożny. W razie potrzeby wyczyścić filtr. Patrz punkt „Konserwacja i czyszczenie”.</li> <li>• Upewnić się, że wąż spustowy jest prawidłowo podłączony.</li> <li>• Jeśli ustawiono program bez fazy odpompowania, należy ustawić program odpompowania. Jeśli program odpompowania nie jest dostępny na pokrętle wyboru programów, można go wybrać za pomocą aplikacji.</li> <li>• Jeśli ustawiono opcję, która kończy się wodą w bębnie, należy wybrać program odpompowania.</li> </ul>
<p><b>E40</b> Drzwi urządzenia są otwarte lub nie są prawidłowo zamknięte.</p>	<ul style="list-style-type: none"> <li>• Upewnić się, że prawidłowo zamknięto drzwi.</li> </ul>
<p><b>E91</b> Usterka wewnętrzna. Brak komunikacji między podzespołami elektronicznymi urządzenia.</p>	<ul style="list-style-type: none"> <li>• Program nie zakończył się prawidłowo lub został zatrzymany zbyt wcześnie. Wyłączyć i ponownie włączyć urządzenie.</li> <li>• Jeśli kod alarmu pojawi się ponownie, należy skontaktować się z autoryzowanym centrum serwisowym.</li> </ul>
<p><b>EKO</b> Zasilanie jest niestabilne.</p>	<ul style="list-style-type: none"> <li>• Odczekać do czasu ustabilizowania się zasilania.</li> </ul>
<p><b>EFO</b> Włączyło się zabezpieczenie przed zalaniem.</p>	<ul style="list-style-type: none"> <li>• Odłączyć urządzenie i zamknąć zawór wody. Należy skontaktować się z autoryzowanym centrum serwisowym.</li> </ul>

Jeśli na wyświetlaczu pojawią się inne kody alarmowe, należy wyłączyć i ponownie włączyć urządzenie. Jeśli problem nie ustąpi, należy skontaktować się z autoryzowanym centrum serwisowym. W przypadku wystąpienia problemów z pralką należy sprawdzić możliwe rozwiązania w poniższej tabeli.

Problem	Możliwe rozwiązanie
Program nie uruchamia się.	<ul style="list-style-type: none"> <li>• Upewnić się, że wtyczkę przewodu zasilającego podłączono do gniazda elektrycznego.</li> <li>• Upewnić się, że zamknięto drzwi urządzenia.</li> <li>• Upewnić się, że w skrzynce bezpieczników nie ma uszkodzonego bezpiecznika.</li> <li>• Sprawdzić, czy dotknięto Start/Pauza .</li> <li>• Jeśli wybrano opóźnienie rozpoczęcia programu, należy je anulować lub poczekać do końca odliczania czasu.</li> <li>• Wyłączyć blokadę uruchomienia, jeśli została włączona.</li> <li>• Sprawdzić, czy pokrętło ustawiono na wybranym programie.</li> </ul>
Urządzenie napelnia się wodą i od razu wypompuje wodę	<ul style="list-style-type: none"> <li>• Upewnić się, że wąż spustowy znajduje się we właściwym położeniu. Wąż może być umieszczony za nisko. Patrz „Instrukcja instalacji”.</li> </ul>
Nie włącza się faza wirowania lub cykl prania trwa dłużej niż zwykle.	<ul style="list-style-type: none"> <li>• Ustawić program wirowania. Jeśli program odpompowania nie jest dostępny na pokrętłe wyboru programów, można go wybrać za pomocą aplikacji.</li> <li>• Upewnić się, że filtr odpływowy jest drożny. W razie potrzeby wyczyścić filtr. Patrz punkt „Konserwacja i czyszczenie”.</li> <li>• Ręcznie wyregulować naczynia w bębnie i ponownie uruchomić wirowanie. Problem ten może być spowodowany problemami z wyważeniem.</li> </ul>
Na podłodze znajduje się woda.	<ul style="list-style-type: none"> <li>• Upewnić się, że złączki węży wodnych są szczelne i nie wycieka wody.</li> <li>• Upewnić się, że wąż dopływowy i spustowy nie są uszkodzone.</li> <li>• Upewnić się, że użyto odpowiedniego detergentu i jego odpowiedniej ilości.</li> </ul>
Nie można otworzyć drzwi urządzenia.	<ul style="list-style-type: none"> <li>• Sprawdzić, czy nie wybrano programu prania, który kończy się z wodą w bębnie.</li> <li>• Upewnić się, że program prania zakończył się.</li> <li>• Jeśli w bębnie znajduje się woda, należy wybrać program odpompowania lub wirowania. Jeśli programy wirowania i odpompowania nie są dostępne na pokrętłe wyboru programów, można je wybrać za pomocą aplikacji.</li> <li>• Sprawdzić, czy urządzenie jest zasilane.</li> <li>• Problem może być spowodowany awarią urządzenia. Należy skontaktować się z autoryzowanym centrum serwisowym. W razie potrzeby otworenia drzwi należy dokładnie zapoznać się z częścią „Awaryjne otwieranie drzwi”.</li> <li>• Należy upewnić się, że nie jest włączony tryb Remote Start Mode. Wyłączyć go.</li> </ul>

Problem	Możliwe rozwiązanie
<p>Na wyświetlaczu nie wyświetla się wskaźnik połączenia bezprzewodowego .</p>	<ul style="list-style-type: none"> <li>• Sprawdzić sygnał sieci bezprzewodowej.</li> <li>• Sprawdzić, czy włączone jest połączenie bezprzewodowe. Szczegółowe informacje – patrz punkt „Konfiguracja połączenia bezprzewodowego pralki” w rozdziale „Konfiguracja łączności Wi-Fi”.</li> <li>• Sprawdzić sieć domową i router.</li> <li>• Uruchomić ponownie router.</li> <li>• Jeśli nadal występuje problem z siecią bezprzewodową, należy skontaktować się z dostawcą usług bezprzewodowych.</li> </ul>
<p>Aplikacja nie może nawiązać połączenia z urządzeniem.</p>	<ul style="list-style-type: none"> <li>• Sprawdzić sygnał sieci bezprzewodowej.</li> <li>• Sprawdzić, czy smartfon jest połączony z siecią bezprzewodową.</li> <li>• Sprawdzić sieć domową i router.</li> <li>• Uruchomić ponownie router.</li> <li>• Jeśli nadal występuje problem z siecią bezprzewodową, należy skontaktować się z dostawcą usługi bezprzewodowych.</li> <li>• Urządzenie i/lub smartfon wymagają ponownej konfiguracji, ponieważ zainstalowano nowy router lub zmieniono konfigurację routera.</li> </ul>
<p>Aplikacja często nie może nawiązać połączenia z urządzeniem.</p>	<ul style="list-style-type: none"> <li>• Upewnić się, że urządzenie jest w zasięgu sygnału bezprzewodowego. Umieścić router możliwie jak najbliżej urządzenia lub rozważyć zakup wzmacniacza sygnału sieci bezprzewodowej.</li> <li>• Upewnić się, że kuchenka mikrofalowa nie zakłóca sygnału bezprzewodowego. Wyłączyć kuchenkę mikrofalową. Unikać jednoczesnego korzystania z kuchenki mikrofalowej i funkcji zdalnego sterowania.</li> </ul>
<p>Na wyświetlaczu pojawi się . Wszystkie przyciski będą nieaktywne, z wyjątkiem Włącz / Wyłącz .</p>	<ul style="list-style-type: none"> <li>• Urządzenie pobiera dostępne aktualizacje. Zaczekać na zakończenie procesu aktualizacji. W przypadku wyłączenia urządzenia podczas aktualizacji zostanie ona wznowiona po ponownym włączeniu urządzenia.</li> </ul>
<p>Urządzenie wydaje nietypowe dźwięki i wibruje.</p>	<ul style="list-style-type: none"> <li>• Upewnić się, że urządzenie jest prawidłowo wypoziomowane. Patrz „Instrukcja instalacji”.</li> <li>• Upewnić się, że wyjęto elementy opakowania i/lub blokady transportowe. Patrz „Instrukcja instalacji”.</li> <li>• Włożyć więcej prania do bębna. Ciężar wsadu może być niewystarczający.</li> </ul>
<p>Czas trwania programu wydłuża się lub skraca podczas trwania programu.</p>	<ul style="list-style-type: none"> <li>• Funkcja ProSense System dostosowuje czas trwania programu odpowiednio do typu i ilości prania. Patrz rozdział „Funkcja wykrywania wsadu ProSense System” w rozdziale „Codzienne Użytkowanie”.</li> </ul>

Problem	Możliwe rozwiązanie
Efekty prania są niezadowalające.	<ul style="list-style-type: none"> <li>• Dodać detergentu lub użyć innego detergentu.</li> <li>• Należy stosować specjalne środki do usuwania uporczywych plam przed praniem.</li> <li>• Upewnić się, że ustawiono odpowiednią temperaturę.</li> <li>• Zmniejszyć ilość prania.</li> </ul>
Nadmierna ilość piany w bębnie podczas cyklu prania.	<ul style="list-style-type: none"> <li>• Zmniejszyć ilość detergentu lub liczbę tabletek lub detergentów jednodawkowych.</li> </ul>
Po zakończeniu prania w szufladzie na detergenty zostają resztki detergentu.	<ul style="list-style-type: none"> <li>• Upewnić się, że klapka znajduje się we właściwym położeniu (DO GÓRY dla detergentu w proszku, W DÓŁ dla detergentu w płynie).</li> <li>• Upewnić się, że użyto dozownika detergentu zgodnie ze wskazówkami podanymi w tej instrukcji.</li> </ul>

Po sprawdzeniu włączyć urządzenie. Program będzie kontynuowany od momentu przerwania.

Jeśli problem wystąpi ponownie, należy skontaktować się z autoryzowanym centrum serwisowym.

Dane niezbędne dla serwisu znajdują się na tabliczce znamionowej.

## 15.2 Awaryjne otwieranie drzwi

Po przerwie w zasilaniu lub awarii urządzenia drzwi urządzenia pozostają zamknięte. Program prania będzie wznowiony po przywróceniu zasilania. Jeśli drzwi są zamknięte w wyniku awarii, można je otworzyć, korzystając z funkcji awaryjnego odblokowania.

Przed otwarciem drzwi:



**UWAGA!**  
Występuje zagrożenie poparzeniem! Upewnić się, że temperatura wody nie jest zbyt wysoka i pranie nie jest zbyt gorące. W razie potrzeby odczekać, aż ostygnie.



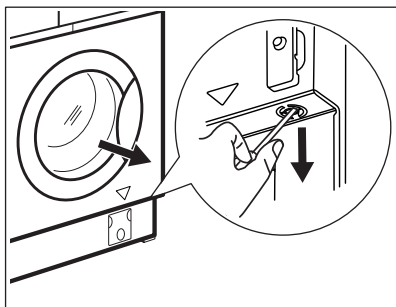
**UWAGA!**  
Zagrożenie odniesieniem obrażeń! Upewnić się, że bęben nie obraca się. W razie potrzeby odczekać, aż bęben zatrzyma się.



**Upewnić się, że poziom wody w bębnie nie jest za wysoki. W razie potrzeby przeprowadzić awaryjne spuszczenie wody (patrz „Awaryjne spuszczenie wody” w rozdziale „Konserwacja i czyszczenie”).**

Aby otworzyć drzwi:

1. Nacisnąć przycisk Włącz / Wyłącz, aby wyłączyć urządzenie.
2. Wyjąć wtyczkę przewodu zasilającego z gniazda elektrycznego.
3. Pociągnąć jednokrotnie w dół dźwignię odblokowania awaryjnego. Ponownie pociągnąć dźwignię i przytrzymując ją, otworzyć drzwi urządzenia. Umieszczenie dźwigni awaryjnego odblokowania przedstawiono na rysunku.



4. Wyjąć pranie i zamknąć drzwi urządzenia.

## 16. PARAMETRY EKSPLOATACYJNE

### 16.1 Wprowadzenie

- i** Na stronie **www.theenergylabel.eu** znajdują się szczegółowe informacje dotyczące etykiety efektywności energetycznej.
- i** Kod QR znajdujący się na etykiecie dołączonej do urządzenia z oznaczeniem klasy energetycznej zawiera łącze do strony internetowej z informacją o parametrach urządzenia z bazy danych UE EPREL. Etykieta z oznaczeniem klasy energetycznej wraz instrukcją obsługi i innymi dokumentami dostarczonymi z urządzeniem należy zachować do ewentualnego wykorzystania w przyszłości.  
Informacje te można również znaleźć w bazie danych EPREL, korzystając z łącza **https://eprel.ec.europa.eu** i podając nazwę modelu oraz numer produktu, które znajdują się na tabliczce znamionowej urządzenia. Informacje na temat umiejscowienia tabliczki znamionowej znajdują się w rozdziale „Opis urządzenia”.

### 16.2 Legenda

<b>kg</b>	Ciężar załadunku.	<b>gg:mm</b>	Czas trwania programu.
<b>kWh</b>	Zużycie energii.	<b>°C</b>	Temperatura prania.
<b>Litry</b>	Zużycie wody.	<b>obr./min</b>	Prędkość wirowania.
<b>%</b>	Wilgotność po zakończeniu fazy wirowania. Im wyższa prędkość wirowania, tym wyższy jest poziom hałasu i niższy poziom wilgotności prania.		

- i** Wartości i czas trwania programu mogą się różnić w zależności od różnych czynników (np. temperatury w pomieszczeniu, temperatury i ciśnienia wody, wielkości wsadu i rodzaju prania, napięcia zasilania), a także od ewentualnej zmiany domyślnych ustawień programu.

## 16.3 Zgodnie z rozporządzeniem 2019/2023 Komisji UE

Eco 40-60 program	kg	kWh	Litry	gg:mm	%	°C	obr./min <sup>1)</sup>
Pełny załadunek	8.0	0.770	54.0	03:20	53.00	37.0	1351
Połowa załadunku	4.0	0.430	44.0	02:25	53.00	32.0	1351
Jedna czwarta załadunku	2.0	0.180	34.0	02:25	54.00	24.0	1351

<sup>1)</sup> Maksymalna prędkość wirowania.

Zużycie energii w różnych trybach

Tryb wyłączenia (W)	Tryb czuwania (W)	Tryb opóźnienia rozpoczęcia programu (W)	Tryb czuwania z aktywnym połączeniem sieciowym (W)
0.50	0.50	4.00	2.00 <sup>1)</sup>

Czas przejścia do trybu wyłączenia/czuwania wynosi maksymalnie 15 minut.

<sup>1)</sup> Zużycie energii przez funkcję łączności sieciowej wynosi ok. 17,5 kWh rocznie. Aby wyłączyć tę funkcję, należy zapoznać się z informacjami zawartymi w rozdziale „Konfiguracja łączności Wi-Fi”.

## 16.4 Często używane programy



Wartości te mają wyłącznie charakter poglądowy.

Program	kg	kWh	Litry	gg:mm	%	°C	obr./min <sup>1)</sup>
Bawełna <sup>2)</sup> 95°C	8.0	2.200	85.0	04:15	52.00	85.0	1400
Bawełna 60°C	8.0	1.350	85.0	03:25	52.00	55.0	1400
Bawełna <sup>3)</sup> 20°C	8.0	0.250	85.0	02:50	52.00	20.0	1400
Syntetyki 40°C	3.0	0.650	75.0	02:25	35.00	40.0	1200



Program	kg	kWh	Litry	gg:mm	%	°C	obr./min <sup>1)</sup>
Delikatne <sup>4)</sup> 30°C	2.0	0.360	50.0	01:10	35.00	30.0	1200
Wełna 30°C	1.5	0.200	55.0	01:05	30.00	30.0	1200


1) Wskaźnik prędkości wirowania.


2) Program przeznaczony do prania mocno zabrudzonych tkanin.

3) Nadaje się do prania lekko zabrudzonych tkanin bawełnianych, syntetycznych i mieszanych.

4) Sprawdza się również jako szybki cykl prania do lekko zabrudzonych tkanin.

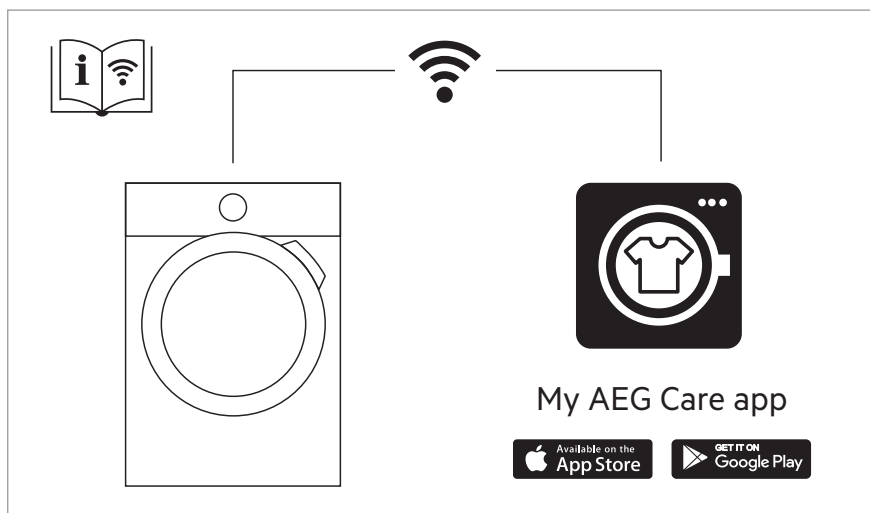
## 17. OCHRONA ŚRODOWISKA

Materiały oznaczone symbolem  należy poddać utylizacji. Opakowanie urządzenia włożyć do odpowiedniego pojemnika w celu przeprowadzenia recyklingu. Należy zadbać o ponowne przetwarzanie odpadów urządzeń elektrycznych i elektronicznych, aby chronić środowisko naturalne oraz

ludzkie zdrowie. Nie wolno wyrzucać urządzeń oznaczonych symbolem  razem z odpadami domowymi. Należy zwrócić produkt do miejscowego punktu ponownego przetwarzania lub skontaktować się z odpowiednimi władzami miejskimi.







The software in this product contains components that are based on free and open source software. AEG gratefully acknowledges the contributions of the open software and robotics communities to the development project.

To access the source code of these free and open source software components whose license conditions require publishing, and to see their full copyright information and applicable license terms, please visit:  
<http://aeg.opensourcerepository.com> (folder NIUS)