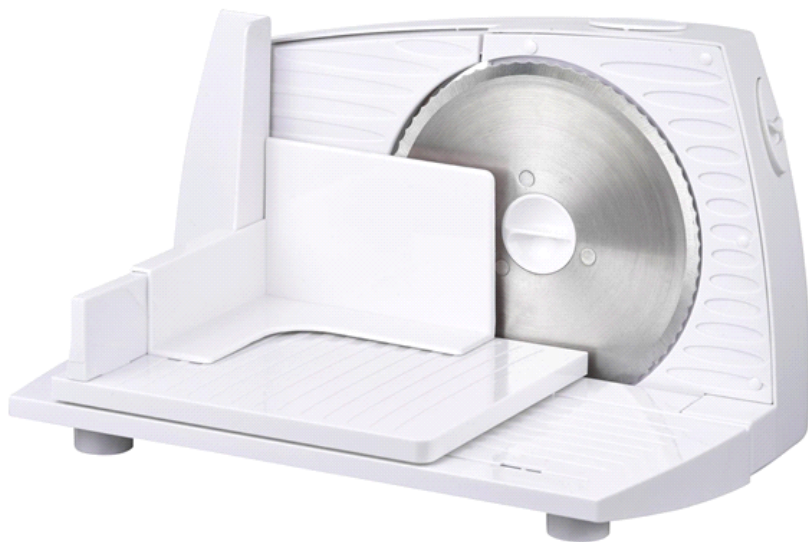


ADLER

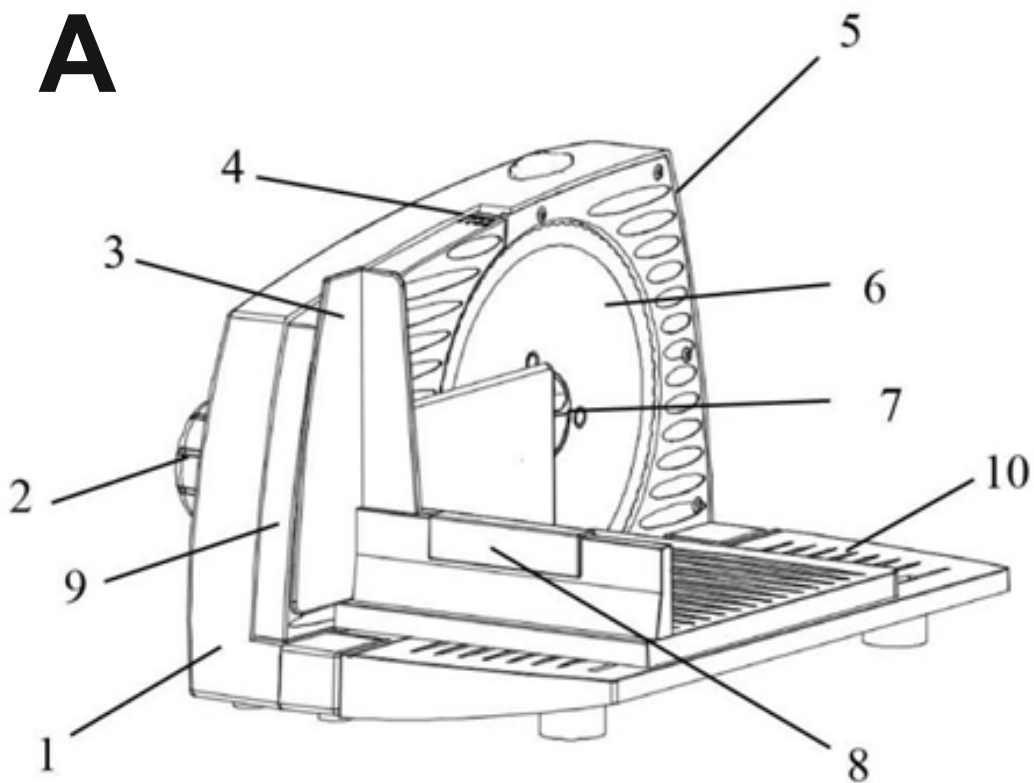
EUROPE



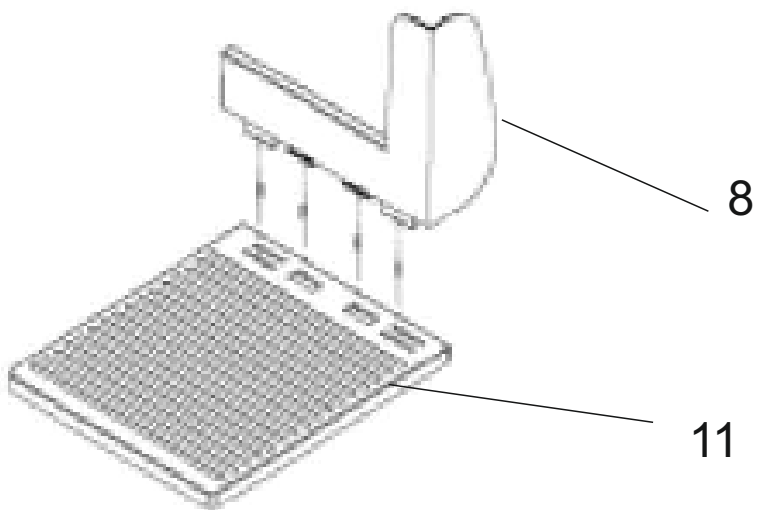
AD 4703

(GB) user manual - 3	(DE) bedienungsanweisung - 5
(FR) mode d'emploi - 8	(ES) manual de uso - 10
(PT) manual de serviço - 12	(LT) naudojimo instrukcija - 14
(LV) lietošanas instrukcija - 16	(EST) kasutusjuhend - 18
(HU) felhasználói kézikönyv - 25	(BS) upute za rad - 23
(RO) Instrucțiunea de deservire - 21	(CZ) návod k obsluze - 34
(RU) инструкция обслуживания - 37	(GR) οδηγίες χρήσεως - 29
(MK) упатство за корисникот - 32	(NL) handleiding - 39
(SL) navodila za uporabo - 42	(FI) manual ng pagtuturo - 27
(PL) instrukcja obsługi - 67	(IT) istruzioni operative - 51
(HR) upute za uporabu - 44	(SV) instruktionsbok - 46
(DK) brugsanvisning - 56	(UA) інструкція з експлуатації - 58
(SR) Корисничко упутство - 53	(SK) Používateľská príručka - 48
(AR) دليل التعليمات - 60	(BG) Инструкция за употреба - 63

A



B



WARUNKI BEZPIECZEŃSTWA. WAŻNE INSTRUKCJE DOTYCZĄCE BEZPIECZEŃSTWA UŻYTKOWANIA**PROSIMY UWAŻNIE PRZECZYTAĆ I ZACHOWAĆ NA PRZYSZŁOŚĆ**

Warunki gwarancji są inne, jeśli urządzenie jest wykorzystywane do celów komercyjnych.

1. Przed rozpoczęciem użytkowania urządzenia przeczytać instrukcję obsługi i postępować według wskazówek w niej zawartych. Producent nie odpowiada za szkody spowodowane użytkowaniem urządzenia niezgodnie z jego przeznaczeniem lub niewłaściwą jego obsługą.
2. Urządzenie służy wyłącznie do użytku domowego. Nie używać do innych celów, niezgodnych z jego przeznaczeniem.
3. Urządzenie należy podłączyć wyłącznie do gniazdka o napięciu 220-240V ~50/60Hz.
4. Do zapewnienia dodatkowej ochrony, wskazane jest zainstalowanie w obwodzie elektrycznym, urządzenia różnicowoprądowego (RCD) o znamionowym prądzie różnicowym nie przekraczającym 30 mA. W tym zakresie należy zwrócić się do specjalisty elektryka.
5. Zachowaj ostrożność podczas używania w pobliżu dzieci. Nie pozwalaj dzieciom bawić się produktem. Nie pozwalaj dzieciom ani osobom, które nie znają urządzenia, używać go bez nadzoru.
6. **OSTRZEŻENIE:** To urządzenie może być używane przez dzieci powyżej 8 roku życia oraz osoby o ograniczonych zdolnościach fizycznych, sensorycznych lub umysłowych lub osoby bez doświadczenia lub wiedzy na temat urządzenia tylko pod nadzorem osoby odpowiedzialnej za ich bezpieczeństwo, lub jeżeli zostali poinstruowani o bezpiecznym użytkowaniu urządzenia i są świadomi zagrożeń związanych z jego obsługą. Dzieci nie powinny bawić się urządzeniem. Czyszczenie i konserwacja urządzenia nie powinny być wykonywane przez dzieci, chyba że ukończyły 8 lat i czynności te są wykonywane pod nadzorem.
7. Po zakończeniu korzystania z produktu zawsze pamiętaj, aby delikatnie wyjąć wtyczkę z gniazdka, trzymając ją ręką. Nigdy nie ciągnij za kabel zasilający !!!
8. Nigdy nie pozostawiaj produktu podłączonego do źródła zasilania bez nadzoru. Nawet jeśli użytkowanie zostanie przerwane na krótki czas, wyłącz go z sieci. Odłącz zasilanie przed montażem, demontażem lub czyszczeniem.
9. Nie zanurzać kabla, wtyczki oraz całego urządzenia w wodzie lub innej cieczy. Nie wystawiaj urządzenia na działanie warunków atmosferycznych (deszczu, słońca, etc.) ani nie używaj w warunkach podwyższonej wilgotności (łazienki, wilgotne domki kempingowe).
10. Okresowo sprawdzaj stan kabla zasilającego. W przypadku uszkodzenia przewodu zasilającego produkt należy przekazać do autoryzowanego serwisu w celu wymiany, aby uniknąć niebezpiecznych sytuacji.
11. Nigdy nie używaj produktu z uszkodzonym kablem zasilającym, jeśli został upuszczony lub uszkodzony w inny sposób lub jeśli nie działa prawidłowo. Nie próbuj samodzielnie naprawiać uszkodzonego produktu, ponieważ może to doprowadzić do porażenia prądem. Zawsze przekazuj uszkodzone urządzenie do autoryzowanego serwisu w celu naprawy. Wszystkie naprawy mogą być wykonywane tylko przez autoryzowanych serwisantów. Naprawa wykonana nieprawidłowo może spowodować niebezpieczne sytuacje dla użytkownika.
12. Nigdy nie stawiaj produktu na gorących lub ciepłych powierzchniach lub urządzeniach kuchennych, takich jak piekarnik elektryczny lub palnik gazowy, ani w ich pobliżu.
13. Nigdy nie używaj produktu w pobliżu materiałów łatwopalnych.

14. Przewód zasilania nie może zwisać poza krawędź stołu lub dotykać gorących powierzchni.
15. Nie zanurzaj części silnikowej w wodzie.
16. Krajalnica nie jest przeznaczona do użytku w placówkach gastronomicznych.
17. Nigdy nie blokuj wyłącznika. Stwarza to ryzyko obrażeń ciała lub uszkodzenia urządzenia.
18. Krajalnicę należy używać z wózkiem do żywności i popychaczem, chyba że rozmiar i kształt pokrojonego produktu to uniemożliwiają.
18. Przed przystąpieniem do czyszczenia krajalnicy zawsze wyjmij wtyczkę z gniazdka.
19. Nie popychaj małych produktów ręką. Do popychania produktów należy używać wyłącznie popychacza.
20. Przed rozpoczęciem sprawdź, czy ostrze jest prawidłowo zainstalowane.
21. Nie przeciążaj urządzenia nadmierną ilością pokrojonego produktu lub nadmiernym popychaniem.
22. Włączając krajalnicę upewnij się, że lewa ręka jest prawidłowo ułożona na ciele, a przycisk ON jest prawidłowo wciśnięty.
22. Używaj krajalnicy wyłącznie do krojenia żywności.
23. Nie używaj krajalnicy do krojenia: suchego chleba, mrożonek, mięsa z kośćmi, owoców z twardymi nasionami lub produktów zawiniętych w folię aluminiową lub plastik.
24. Wyczyść krajalnicę po każdym użyciu.
25. Nie usuwaj zanieczyszczeń pozostawionych na ostrzu, gdy urządzenie jest podłączone do gniazdka elektrycznego.
26. Przechowuj urządzenie i jego przewód w miejscu niedostępnym dla dzieci.

OPIS URZĄDZENIA (A,B) :

- | | | | |
|--|------------------------------|--------------------------|------------------------------|
| 1. Obudowa krajalnicy | 2. Regulacja grubości cięcia | 3. Zabezpieczenie kciuka | 4. Skala grubości krojenia |
| 5. Guzik włączania / wyłączania, Przycisk bezpieczeństwa | 6. Ostrze | 7. Zapięcie ostrza | |
| 8. Popychacz | 9. Prowadnica grubościowa | 10. Platforma | 11. Przesuwany stół podający |

KORZYSTANIE Z TWOJEGO PRODUKTU:

1. Odłącz urządzenie, gdy nie jest używane i przed czyszczeniem.
2. Przed pierwszym użyciem wyczyść wszystkie elementy urządzenia.
3. Wszystkie luźne elementy można czyścić wodą z mydłem.
4. Obudowę krajalnicy (1) myj tylko przy użyciu lekko zwilżonej ściereczki. Proszę nie używać żadnych detergentów ani ostrych zmywaków.
5. Zamontuj osłonę kciuka (8) i przesuwany stół podawczy (11), jak pokazano na rysunku B.
6. Ustaw stół przesuwany w pozycji pionowej, aby prawidłowo zamontować go na platformie (10) w odpowiednich otworach montażowych.
7. Dodać popychacz (8).
8. Przed użyciem wszystkie części muszą być ciasno i bezpiecznie połączone.
9. Wybór grubości krojenia można dostosować przez pokrętkę regulacji grubości cięcia (2). Przekręć je w lewo lub w prawo aż do osiągnięcia żądanej grubości.
10. Aby uniknąć przyklejania się jedzenia do urządzenia, można wcześniej zwilżyć ostrze (6) mokrym ręcznikiem. Pozwala to również na łatwiejsze krojenie.
11. Podłącz przewód zasilający do gniazdka 220-240V~ 50/60 Hz. Krajalnica jest teraz gotowa do użycia.
12. Połóż żywność do krojenia między ostrzem (6) a popychaczem (8). Nie kroić mięsa z kośćmi, potraw z dużymi nasionami, pieczeni zawijanej bez usunięcia sznurka, opakowań (np. folii aluminiowej, folii itp.), mrożonek ani żadnych twardych, niejadalnych części żywności.
13. Naciśnij guzik Włącznik / Wyłącznik (5) aby odblokować blokadę. Ostrze zacznie się obracać. UWAGA: Musisz stale naciskać przycisk bezpieczeństwa, aby ostrze się obracało.
14. Drugą ręką przytrzymaj prowadnicę ochronną (3) z kciukiem chronionym za osłoną kciuka. Delikatnie dociśnij prowadnicę ochronną (3), aby żywność była dociśnięta do popychacza i ostrza. Następnie, aby pokroić żywność, przesuwaj tacę na żywność w przód iw tył równomiernie po ostrzu.
15. Zawsze używaj popychacza (8) do krojenia małych części.
16. Aby wyłączyć maszynę należy zdjąć palec z włącznika/wyłącznika (5).
17. Zawsze czyść urządzenie po każdym użyciu.

OPIEKA I UTRZYMANIE

1. Przed czyszczeniem należy zawsze odłączyć urządzenie z sieci elektrycznej.
2. Wytrzyj wewnętrzne i zewnętrzne części urządzenia ręcznikiem papierowym lub miękką ściereczką. Nie należy go myć w zmywarce.
3. Nie czyśćć wewnątrz ani na zewnątrz przy użyciu szorstkich czyścików ani zmywaków drucianych, ponieważ może to uszkodzić wykończenie.
4. Nie zanurzaj w wodzie ani żadnej innej cieczy.
5. Ostrze można zdjąć, obracając pokrętkę blokującą ostrze (7) . Uwaga: ostrze jest bardzo ostre. Po oczyszczeniu ostrza, zamocuj je z powrotem na swoje miejsce i blokując je po przez przekręcenie pokrętki w kierunku przeciwnym do ruchu wskazówek zegara, aby zablokować ostrze.
6. Dobrze wysusz wszystkie części przed przechowywaniem.

Dane techniczne:

Moc: 150W

Maksymalna moc: 400 W

Napięcie: 220-240 V ~ 50/60 Hz