



Deklaracja zgodności dostępna w siedzibie Dystrybutora.

Dystrybutor:
4cv Mobile Sp. z o.o. Sp. K.
ul. Broniewskiego 28
01-771 Warszawa
www.4cv.pl

www.cecotec.es

Grupo Cecotec Innovaciones S.L.
C/ de la Pinadeta s/n, 46930
Quart de Poblet, Valencia (Spain)
IC02200923

cecotec

EXTREME TITANIUM 19000

Wyciskarka do soków



Instrukcja obsługi

INSTRUKCJE BEZPIECZEŃSTWA

Przed użyciem produktu należy uważnie przeczytać poniższe instrukcje. Zachowaj tę instrukcję do wykorzystania w przyszłości lub nowych użytkowników. Podczas korzystania z produktu należy dokładnie przestrzegać instrukcji bezpieczeństwa.

Upewnij się, że napięcie sieciowe odpowiada napięciu podanemu na tabliczce znamionowej produktu i że wtyczka jest uziemiona.

Nie zanurzaj przewodu, wtyczki ani żadnej innej części produktu w wodzie lub innej cieczy ani nie wystawiaj potąceń elektrycznych na działanie wody. Nie wystawiać potąceń elektrycznych na działanie wody. Przed dotknięciem wtyczki lub włączeniem produktu upewnij się, że twoje ręce są całkowicie suche.

Jeśli produkt przypadkowo wpadnie do wody, natychmiast odłącz go od sieci. Nie dotykaj wody!

Regularnie sprawdzaj przewód zasilający pod kątem widocznych uszkodzeń.

Jeśli kabel jest uszkodzony, musi zostać naprawiony przez oficjalny serwis pomocy technicznej Cecotec, aby uniknąć wszelkiego rodzaju zagrożeń.

Nie używaj produktu, jeśli kabel, wtyczka lub rama są uszkodzone lub działają nieprawidłowo, upuszczone lub uszkodzone. Nie zginaj, nie zginaj, nie rozciągaj ani nie uszkadzaj przewodu zasilającego. Chroń go przed ostrymi krawędziami i źródłami ciepła. Nie pozwól, aby przewód dotykał gorących powierzchni. Nie pozwól, aby przewód zwisał z krawędzi blatu lub blatu.

Urządzenie nie jest przeznaczone do pracy z zewnętrznym zegarem ani oddzielnym systemem zdalnego sterowania.

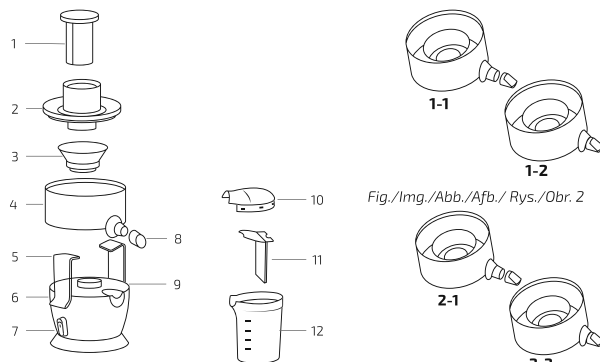


Fig./Img./Abb./Afb./ Rys./Obr. 1

Fig./Img./Abb./Afb./ Rys./Obr. 2

Fig./Img./Abb./Afb./ Rys./Obr. 3

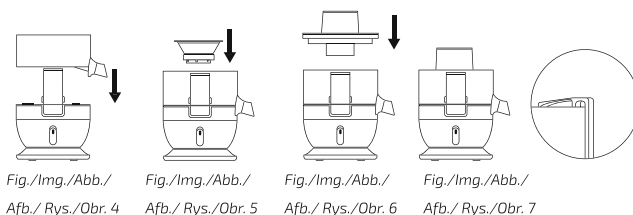


Fig./Img./Abb./
Afb./ Rys./Obr. 4

Fig./Img./Abb./
Afb./ Rys./Obr. 5

Fig./Img./Abb./
Afb./ Rys./Obr. 6

Fig./Img./Abb./
Afb./ Rys./Obr. 7

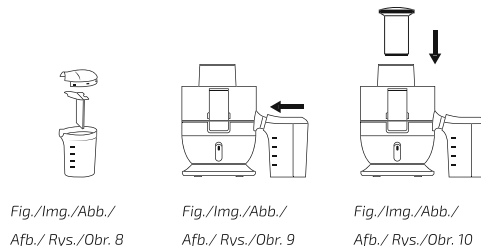


Fig./Img./Abb./
Afb./ Rys./Obr. 8

Fig./Img./Abb./
Afb./ Rys./Obr. 9

Fig./Img./Abb./
Afb./ Rys./Obr. 10

7. RECYKLING SPRZĘTU AGD



Śmieci X - 09 Europejska dyrektywa 2012/19 / UE w sprawie odpadów z urządzeń elektrycznych i elektronicznych (WEEE) stanowi, że urządzenia gospodarstwa domowego nie powinny być poddawane recyklingowi wraz z resztą odpadów komunalnych. Urządzenia te należy utylizować osobno, aby zoptymalizować odzysk i recykling materiałów, a tym samym zmniejszyć ich wpływ na zdrowie ludzi i środowisko.

Przekreślony symbol pojemnika przypomina o obowiązku prawidłowej utylizacji tego produktu. Jeżeli dany produkt ma baterię autonomiczną pod względem elektrycznym, należy go wyjąć przed utylizacją i osobno traktować jako odpad innej kategorii.

Aby uzyskać szczegółowe informacje na temat najbardziej odpowiedniego sposobu utylizacji sprzętu gospodarstwa domowego i / lub odpowiednich baterii, konsument powinien skontaktować się z lokalnymi władzami.

8. GWARANCJA I SAT

Produkt jest objęty gwarancją przez 2 lata od daty zakupu, o ile faktura zakupu jest przechowywana i wysyłana, produkt jest w idealnym stanie fizycznym i jest używany zgodnie z instrukcją.

Gwarancja nie obejmuje:

Jeżeli produkt był używany ponad swoje możliwości lub użyteczność, był nadużywany, bity, narażony na wilgoć, zanurzony w jakiegokolwiek cieczy lub żrącej substancji, a także wszelkie inne winy przypisywane konsumentowi.

Jeśli produkt został zdemontowany, zmodyfikowany lub naprawiony przez osoby nieupoważnione przez oficjalny SAT firmy Cecotec.

Jeżeli występowanie zostało spowodowane normalnym zużyciem części w wyniku użytkowania.

Serwis gwarancyjny obejmuje wszystkie wady produkcyjne przez 2 lata, zgodnie z obowiązującymi przepisami, z wyjątkiem części eksploatacyjnych. W przypadku niewłaściwego użycia przez użytkownika serwis gwarancyjny nie będzie odpowiedzialny za naprawę.

W przypadku wykrycia incydentu z produktem lub w razie jakichkolwiek pytań prosimy o kontakt z oficjalną pomocą techniczną Cecotec pod numerem telefonu +34 96 321 07 28.

Wyłącz i odłącz urządzenie od źródła zasilania przed czyszczeniem i gdy nie jest używane Pociągnij za wtyczkę, aby ją odłączyć; nie ciągnąc za kabel.

Ten produkt jest przeznaczony wyłącznie do użytku domowego. Nie nadaje się do zastosowań komercyjnych lub przemysłowych. Nie używaj go na zewnątrz.

Przed włączeniem upewnij się, że wszystkie części produktu są prawidłowo zainstalowane.

Nie używaj akcesoriów, które nie są zalecane przez producenta, ponieważ mogą spowodować obrażenia lub uszkodzenia.

Z urządzenia nie powinny korzystać dzieci w wieku od 0 do 8 lat. To urządzenie może być używane przez dzieci w wieku 8 lat i starsze niż 8 lat, jeśli są one pod stałym nadzorem.

Ten produkt może być używany przez osoby o ograniczonych zdolnościach fizycznych, sensorycznych lub umysłowych lub bez doświadczenia i wiedzy, jeśli są one nadzorowane lub otrzymały instrukcje dotyczące bezpiecznego korzystania z urządzenia i rozumieją związane z tym ryzyko.

Nadzoruj dzieci, aby upewnić się, że nie bawią się produktem. Konieczny jest ścisły nadzór, jeśli produkt jest używany przez dzieci lub w ich pobliżu.

Przechowuj urządzenie i jego przewód poza zasięgiem dzieci poniżej 8 roku życia.

Produkt należy umieścić na suchej, stabilnej, płaskiej i odpornej na ciepło powierzchni.

Nie używaj produktu w następujących okolicznościach:

W lub na kuchenkach gazowych lub elektrycznych, gorących piekarnikach lub w pobliżu ognia.

Namiękkich powierzchniach (takich jak dywany) lub w miejscach, w których może się przewrócić podczas użytkowania.

Na zewnątrz lub w obszarach o wysokiej wilgotności.

Nie przykrywaj produktu żadnym przedmiotem podczas pracy. Nie wkładaj żadnych części ciała ani ostrych przedmiotów do kanału wejściowego na owoce. Żaden przedmiot nie może zastąpić prasy dołączanej do produktu. Nie zbliżaj oczu od tuszy owocowej.

Upewnij się, że żadne przedmioty nie dotykają ruchomych części produktu podczas pracy, aby uniknąć obrażeń ciała lub uszkodzenia produktu.

Jeśli owoce lub warzywa, które chcesz użyć, mają nasiona, skórki lub twardą skórkę, usuń je przed włożeniem do zsypu na owoce produktu.

Upewnij się, że ostrze przestało się obracać, a produkt jest odłączony przed montażem lub demontażem jakiegokolwiek części produktu.

Jeśli produkt przestaje działać, może to być spowodowane kontrolą temperatury silnika. Przed ponownym użyciem odłącz go i pozwól mu ostygnąć przez 20-30 minut.

W przypadku zaobserwowania ognia lub dymu natychmiast odłącz mikser.

Nie pozostawiaj produktu bez nadzoru podczas użytku. Po zakończeniu używania lub po wyjściu z pokoju odłącz go od źródła zasilania.

Nie próbuj samodzielnie naprawiać produktu. Skontaktuj się z oficjalnym serwisem pomocy technicznej Cecotec.

Czyszczenie i konserwację produktu należy przeprowadzać zgodnie z niniejszą instrukcją obsługi, aby zapewnić prawidłowe działanie. Wyłącz i odłącz produkt przed przenoszeniem lub czyszczeniem. Przed czyszczeniem lub przechowywaniem pozwól mu całkowicie ostygnąć.

Dzieci nie powinny czyścić ani konserwować urządzenia.

Nie myć produktu w zmywarkach.

Przechowuj wyrób wraz z instrukcją obsługi w suchym i

Za dużo miążgi w soku.	1. Zepsute sito. 2. Za dużo miążgi w pierścieniu centralnym.	1. Zmierz sito. 2. Oczyszcz pierścień środkowy.
Produkt wibruje lub robi dużo hałasu.	1. Nieprawidłowa instalacja sita. 2. Produkt nie został zlokalizowany na płaskiej powierzchni lub brakuje jednej nogi. 3. Wysokie napięcie 4. Za dużo owoców lub warzyw w kanale wlotowym.	1. Zainstaluj prawidłowo filtr siatkowy. 2. Umieść produkt na powierzchni płasko lub zainstaluj brakującą nogę. 3. Sprawdź, czy napięcie nie jest zbyt wysokie. 4. Wyłącz blender i usuń trochę owoców lub warzywo z kanału owocowego.
Blender produkuje mało soku.	1. Za dużo miążgi w pierścieniu centralnym. 2. Za dużo ćwiczył ciśnienie za pomocą prasy.	1. Oczyszcz pierścień środkowy. 2. Nie naciskaj tak mocno.
Sito jest oblepiony.	Jedzenie zablokowało sito.	Wyłącz blender i wyjmij trochę owoców lub warzyw z kanału wlotowego

5. CZYSZCZENIE I KONSERWACJA

Pamiętaj, aby wyłączyć i odłączyć blender przed demontażem lub myciem.

Wyczyść produkt po każdym użyciu.

Wyczyść obudowę produktu wilgotną szmatką. Nie zanurzaj korpusu blendera w wodzie ani innym płynie.

Wyczyść wszystkie wyjmowane części nieelektryczne wodą z mydłem.

Upewnij się, że produkt jest całkowicie suchy przed przechowywaniem go w chłodnym, suchym miejscu, z dala od bezpośredniego światła słonecznego.

6. SPECYFIKACJA TECHNICZNA

Referencje produktu: 04081

Zasilanie: 350 W

Maksymalna moc blokowania: 1000 W

Napięcie i częstotliwość: 220-240 V, 50 Hz

Made in China | Designed in Spain

ciągnętego użytkownika.

Włóż owoc lub warzywo do wlotu na owoce.

Delikatnie wyciskaj kawałki owoców lub warzyw, aż dotrą do sita. Nie naciskaj gwałtownie, ponieważ może to spowodować uszkodzenie produktu.

Gdy skończysz miksować owoce lub warzywa, a sok przestanie wypływać z dyszy, wyłącz przetąacznik i odłącz produkt. Gdy silnik i sitko przestaną się obracać, obróć nasadkę w lewo, aż symbol zabezpieczenia przed kapaniem zrówna się ze strzałką na pierścieniu środkowym przed wyjęciem pojemnika na sok z nasadki.

Zdejmij dzbanek z wylotu soku po całkowitym zatrzymaniu silnika i sitka.

Przetącz pozycje

0: Wytaczenie.

1: Niska prędkość do miękkich owoców i warzyw, takich jak melon, pomidor, ogórek i truskawka.

2: Wysoka prędkość do twardych owoców i warzyw, takich jak marchew, gruszka, seler itp.

4. ROZWIĄZYWANIE PROBLEMÓW

Problem	Możliwe przyczyny	Rozwiązanie
Produkt nie działa kiedy się włącza przetącznik.	<ol style="list-style-type: none"> Środkowy pierścień nie jest zainstalowany poprawnie. Pokrywka jest nieprawidłowo zainstalowana. Pokrywa jest zepsuta. 	<ol style="list-style-type: none"> Zainstaluj prawidłowo pierścień środkowy. Założ korek prawidłowo. Zmień pokrywkę.
Produkt emituje nieprzyjemny zapach kiedy się włącza po raz pierwszy.	To normalne.	Jeśli blender nadal wydziela zapach nieprzyjemny po kilku użyciach, skontaktuj się z oficjalnym serwisem pomocy technicznej Cecotec. Cecotec.
Produkt się zatrzymał podczas pracy	<ol style="list-style-type: none"> Niskiego napięcia. Za dużo owoców lub warzyw w kanale wlotowym. Za dużo ćwiczył ciśnienie za pomocą prasy. Kontrola temperatury silnika. 	<ol style="list-style-type: none"> Sprawdź, czy napięcie nie jest zbyt niskie. Wyłącz blender i usuń trochę owoców lub warzywo z kanału owocowego. Nie naciskaj tak mocno. Pozwól produktowi odpocząć 20-30 min

bezpiecznym miejscu, kiedy nie będzie używany.

Firma nie ponosi odpowiedzialności za obrażenia ciała lub szkody wynikające z niewłaściwego użytkownika produktu lub nieprzestrzegania niniejszej instrukcji.

1. CZĘŚCI I KOMPONENTY

1. Praska
2. Pokrywa zewnętrzna
3. Sito
4. Centralna szczotka
5. Zacisk zamykający
6. Korpus główny
7. Przetłącznik
8. Nasadka do soków
9. Koto silnika
10. Pokrywa dzbanka
11. Separator dzbanka
12. Dzbanek

2. PRZED UŻYCIEM

Wymij wszystkie elementy z opakowania.

Sprawdź wszystkie części produktu pod kątem widocznych uszkodzeń. Rozwiń całkowicie przewód zasilający i sprawdź go. Nie używaj produktu, jeśli główna obudowa lub przewód zasilający są uszkodzone lub nie działają prawidłowo. W przypadku uszkodzenia skontaktuj się z oficjalnym serwisem pomocy technicznej Cecotec w celu uzyskania informacji, naprawy lub zwrotu.

Upewnij się, że przeczytałeś i zrozumiałeś wszystkie instrukcje i ostrzeżenia w tej instrukcji. Zwróć szczególną uwagę na instrukcje bezpieczeństwa na poprzednich stronach.

Wyczyść wszystkie części, które będą miały kontakt z żywnością.

Montaż:

Produkt posiada podwójny system bezpieczeństwa, który przestanie działać, jeśli jego części nie zostaną poprawnie zainstalowane.

Postępuj zgodnie z poniższymi instrukcjami, aby złożyć blender:

Rys. 2.

Wyrównaj symbol zapobiegający kapaniu na nasadce wylotowej soku ze strzałką na środkowym pierścieniu i dociśnij do oporu. Jeśli wylot nie pasuje, upewnij się, że wyrzuczenie wewnątrz przesuwają się wzdłuż prowadnicy widocznej przy wylocie soku. Po zamocowaniu dysza będzie w pozycji kropłowej.

Rys. 3.

Obróć nasadkę o 180° w prawo, aż symbol kropki zrówna się z symbolem strzałki w dół. Dzióbek będzie w normalnej pozycji do robienia soku.

Rys. 4.

Umieść środkowy pierścień na głównym korpusie blendera. Upewnij się, że nasadka jest skierowana do przedniej strony produktu.

Rys. 5.

Umieść lejek na kole silnika i dociśnij aż zostanie zaskoczy na swoim miejscu.

Rys. 6.

Umieść górną pokrywę na pierścieniu środkowym produktu.

Rys. 7.

Zaczeep klipsy blokujące na zewnętrznej krawędzi górnej pokrywy i dociśnij, aby przymocować pokrywę do głównego korpusu produktu.

Rys. 8.

Włóż separator dzbanka do dzbanka. Upewnij się, że nacięcia po obu stronach separatora pasują do prowadnic na wewnętrznej powierzchni dzbanka. Następnie zamknij stoik pokrywką.

Rys. 9.

Włóż wylewkę soku do otworu dzbanka. Upewnij się, że dysza jest w pozycji kropłowej.

Rys. 10.

Wyrównaj kanał, który można znaleźć w prasie, z prowadnicą na wewnętrznej powierzchni kanału wlotowego do owoców i włóż prasę do kanału wlotowego.

3. FUNKCJONOWANIE

Podłącz blender do sieci elektrycznej. Upewnij się, że przetłącznik jest wcześniej wyłączony podłączając urządzenie.

Oczyść owoce i warzywa, które chcesz zmiksować, i pokrój na kawałki, które zmieszczą się do wlotu na owoce. Usurń wszelkie pestki, nasiona, skórkę lub twardą skórkę owocu przed włożeniem go do kanału wlotowego.

Włącz przetłącznik. Możesz wybrać jedną z dwóch różnych pozycji z rodzajem owoców, które chcesz zmiksować. Zaleca się, aby nie przekraczać jednej minuty