

# Götze & Jensen



## OPIEKACZ SM702X

---

Instrukcja obsługi  
i warunki gwarancji



## WARUNKI BEZPIECZEŃSTWA I ZAGROŻENIA

Aby zminimalizować ryzyko zaprószenia ognia, porażenia prądem, pożaru, okaleczenia:

1. Należy przeczytać uważnie instrukcję przed rozpoczęciem użytkowania urządzenia.
2. Należy używać urządzenia zgodnie z przeznaczeniem opisanym w instrukcji obsługi.
3. Nie używać substancji żrących lub odświeżaczy w urządzeniu.
4. Urządzenie jest przeznaczone do opiekania pieczywa. Urządzenie nie jest przeznaczone do użytku przemysłowego lub laboratoryjnego.
5. Nie należy zanurzać urządzenia w wodzie lub innych płynach.
6. Nie należy uruchamiać urządzenia jeżeli ma uszkodzony przewód zasilający lub wtyczkę. Jeżeli przewód zasilający jest uszkodzony, musi zostać wymieniony przez serwis lub osobę do tego uprawnioną, w przeciwnym razie może dojść do porażenia prądem.
7. Nie należy podłączać ani nie dotykać wtyczki przewodu zasilającego mokrymi dłońmi.
8. Po każdym użyciu lub w przypadku usterki, urządzenie należy odłączyć od sieci.
9. Aby wyciągnąć wtyczkę z gniazda, należy chwycić za wtyczkę, nie należy ciągnąć za przewód.
10. Nie należy zostawiać urządzenia podłączonego do źródła zasilania bez nadzoru.
11. Urządzenie należy używać wyłącznie z załączonym do zestawu wyposażeniem.
12. Przewodu sieciowego, wyposażenia oraz urządzenia nie należy dotykać gorącymi narzędziami. Przewód zasilający nie może mieć bezpośredniego kontaktu z gorącymi elementami urządzenia.
13. Nie należy umieszczać urządzenia lub jego wyposażenia na niestabilnych lub gorących powierzchniach, ani w ich pobliżu. Nie pozwól, aby przewód opadał poza krawędź blatu. Przewód nie może mieć kontaktu z wodą ani jakimikolwiek płynami.

14. Temperatura dostępnej powierzchni urządzenia w trakcie pracy może być bardzo wysoka. Nie dotykać gorących części urządzenia oznaczonych znakiem.



15. Niniejszy sprzęt może być użytkowany przez dzieci w wieku co najmniej 8 lat i przez osoby o obniżonych możliwościach fizycznych, umysłowych i osoby o braku doświadczenia i znajomości sprzętu, jeżeli zapewniony zostanie nadzór lub instruktaż odnośnie do użytkowania sprzętu w bezpieczny sposób, tak aby związane z tym zagrożenia były zrozumiałe. Dzieci nie powinny bawić się sprzętem. Dzieci bez nadzoru nie powinny wykonywać czyszczenia i konserwacji sprzętu.
16. Płyta grzewcza pokryta jest nieprzywierającą powłoką. Do wyjmowania należy używać narzędzi drewnianych lub z miękkiego tworzywa.
17. Nie wolno przykrywać urządzenia w trakcie pracy.
18. Po podłączeniu do gniazda elektrycznego, produkt cały czas pobiera energię elektryczną.

## **UWAGA:**

Przy pierwszym uruchomieniu urządzenia mogą wydobywać się z niego specyficzne zapachy. Jest to naturalne zjawisko, które powinno z czasem ustąpić.

## **WPROWADZENIE**

Dziękujemy za zaufanie, jakim nas Państwo obdarzyli, dokonując zakupu urządzenia marki **Götze & Jensen**. Jesteśmy przekonani, że to bardzo dobrej jakości urządzenie zapewni Państwu dużo radości i satysfakcji z jego użytkowania.

### **NALEŻY DOKŁADNIE PRZECZYTAĆ INSTRUKCJĘ OBSŁUGI I JEJ PRZESTRZEGAĆ!**

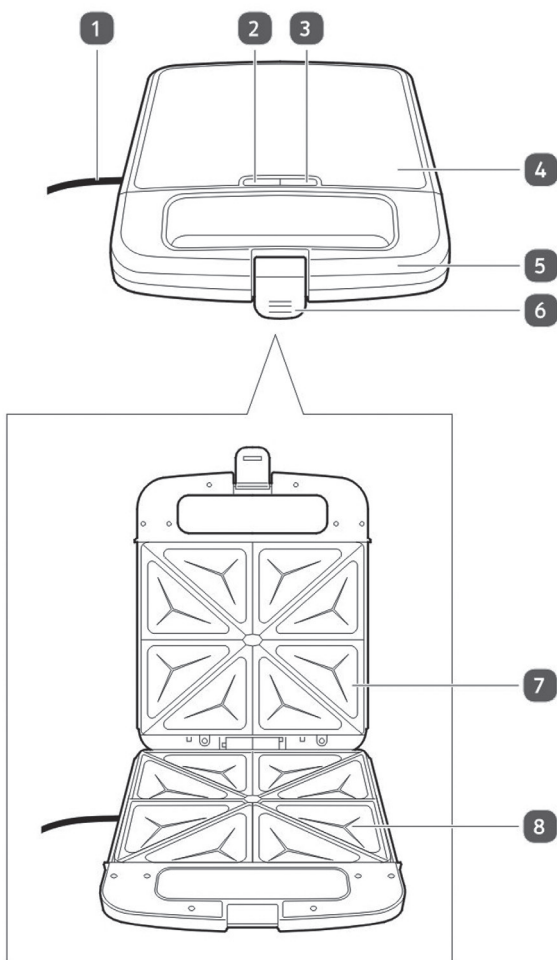
To urządzenie jest przeznaczone do użytku domowego lub innego, nie dotyczącego celów komercyjnych. Producent nie ponosi odpowiedzialności za szkody powstałe w wyniku użytkowania niewłaściwego lub niezgodnego z przeznaczeniem.

## DANE TECHNICZNE

Model:	SM702X
Zasilanie:	220-240V ~, 50/60Hz
Moc:	1600W
Wymienne płytki:	Nie
Płyty z powłoką nieprzywierającą:	Tak

## OPIS PRODUKTU

1. Przewód zasilający
2. Kontrolka zasilania urządzenia  
- wskaźnik czerwony
3. Kontrolka termostatu  
- wskaźnik zielony
4. Pokrywa
5. Uchwyt
6. Zamknięcie z rygłem
7. Płyta grzejna górna
8. Płyta grzejna dolna



## INSTALACJA I PIERWSZE URUCHOMIENIE

1. Upewnij się, że urządzenie nie jest uszkodzone i zawiera kompletne wyposażenie.

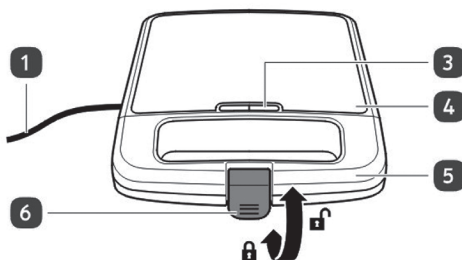
### UWAGA! NIE UŻYWAJ USZKODZONEGO URZĄDZENIA.

2. Przed pierwszym uruchomieniem rozpakuj urządzenie i przetrzyj płyty grzewcze wilgotną ściereczką.
3. Następnie postaw urządzenie na suchej, płaskiej i stabilnej powierzchni.
4. Podłącz wtyczkę do gniazda zasilania.
5. Urządzenie nagrzewaj od 3 do 7 minut po czym wskaźnik termostatu zgaśnie.
6. Następnie wyłącz i pozostaw do ostygnięcia, po czym przetrzyj ponownie płyty grzewcze.

### UWAGA! PRZED PIERWSZYM UŻYCIEM WŁĄCZ PRODUKT BEZ ŻADNYCH SKŁADNIKÓW, W CELU ODPAROWANIA.

## OBSŁUGA URZĄDZENIA

1. W pierwszej kolejności posmaruj płyty grzewcze olejem, masłem lub innym tłuszczem.
2. Zamknij urządzenie za pomocą uchwytu i podłącz wtyczkę przewodu elektrycznego do gniazda elektrycznego, aby włączyć i nagrzać opiekacz.
  - Wskaźnik zasilania zaświeci się i będzie sygnalizował zasilanie przez cały czas. Po nagraniu płyt grzewczych wskaźnik termostatu zgaśnie sygnalizując gotowość do przygotowywania.
  - W trakcie pracy wskaźnik będzie gasł i zapalał się sygnalizując pracę termostatu.
3. Odblokuj rygiel oraz unieś górną pokrywę. Za pomocą drewnianych lub plastikowych przyborów odpornych na ciepło umieść kanapki na dolnej płycie.
4. Za pomocą uchwytu zamknij pokrywę, powinna ona przylegać do podstawy, następnie zaciśnij zatrask.



5. Kanapki powinny być gotowe po około 3 minutach opiekania. Należy sprawdzić stan wypieczenia pierwszych kanapek, aby ewentualnie wydłużyć czas pieczenia.
6. Gdy kanapki będą gotowe, wyjmij je za pomocą drewnianych lub plastikowych przyborów odpornych na ciepło.

### UWAGA! DO OBSŁUGI NIE UŻYWAJ OSTRYCH, METALOWYCH PRZYBORÓW ABY NIE USZKODZIĆ POWŁOKI ZAPOBIEGAJĄCEJ PRZYWIERANIU.

7. Po zakończeniu pracy urządzenia, wyjmij wtyczkę przewodu elektrycznego z gniazda sieciowego.

### UWAGA! NIE UŻYWAJ PRODUKTU DO ROZMRAŻANIA ŻYWNOSCI.

## CZYSZCZENIE I KONSERWACJA

1. Odłącz wtyczkę przewodu zasilającego od gniazda elektrycznego.
2. Otwórz urządzenie i zaczekaj, aż ostygnie.
3. Usuń tłuszcz z płytek opiekających za pomocą ręcznika papierowego z niewielką ilością wody.
4. Do usunięcia przyklejonych resztek jedzenia użyj drewnianych lub plastikowych przyborów.
5. Płyty grzewcze przetrzyj wilgotną ściereczką lub gąbką.
6. Zamknij pokrywę i zaciśnij zatrzask.
7. Wytrzyj obudowę urządzenia wilgotną szmatką, przechowuj urządzenie w suchym i bezpiecznym miejscu.

**UWAGA! NIE ZANURZAJ URZĄDZENIA W WODZIE ANI INNYCH PŁYNACH DO CZYSZCZENIA NIE NALEŻY UŻYWAĆ ŻRĄCYCH ŚRODKÓW CHEMICZNYCH ANI MATERIAŁÓW ŚCIERNYCH.**

## PROBLEMY I ROZWIĄZANIA

PROBLEM	PRZYCZYNA	ROZWIĄZANIE
Urządzenie nie włącza się:	Urządzenie nie jest podłączone do źródła zasilania.	Podłącz wtyczkę do gniazda zasilania.
Ser wypływa z urządzenia w trakcie pracy:	Zbyt duża ilość składników w kanapce.	Zmniejsz ilość składników w kanapkach umieszczonych w opiekaczu.
Brak możliwości zamknięcia pokrywy i zatrzasknięcia rygła:		
Niedopieczone kanapki:	Za krótki czas opiekania.	Wydłuż czas opiekania.

## EKOLOGICZNA I PRZYJAZNA DLA ŚRODOWISKA UTYLIZACJA

To urządzenie jest oznaczone, zgodnie z Dyrektywą Parlamentu Europejskiego i Rady 2012/19/UE z dnia 4 lipca 2012 r. w sprawie zużytego sprzętu elektrycznego i elektronicznego (WEEE) symbolem przekreślonego kontenera na odpady:



Nie należy wyrzucać urządzeń oznaczonych tym symbolem, razem z odpadami domowymi.

Urządzenie należy zwrócić do lokalnego punktu przetwarzania i utylizacji odpadów lub skontaktować się z władzami miejskimi.

### MOŻESZ POMÓC CHRONIĆ ŚRODOWISKO!

Właściwe postępowanie ze użytym sprzętem elektrycznym i elektronicznym przyczynia się do uniknięcia szkodliwych dla zdrowia ludzi i środowiska naturalnego konsekwencji, wynikających z obecności składników niebezpiecznych oraz niewłaściwego składowania i przetwarzania takiego sprzętu.

## WARUNKI GWARANCJI DOTYCZĄCE OPIEKACZA

1. ART-DOM Sp. z o.o. z siedzibą w Łodzi (92-402) przy ul. Zakładowej 90/92 Numer Krajowego Rejestru Sądowego 0000354059 (Gwarant) gwarantuje, że zakupione urządzenie jest wolne od wad fizycznych. Gwarancja obejmuje tylko wady wynikające z przyczyn tkwiących w rzeczy sprzedanej (wady fabryczne).
2. Ujawniona wada zostanie usunięta na koszt Gwaranta w ciągu 14 dni od daty zgłoszenia uszkodzenia do serwisu autoryzowanego lub punktu sprzedaży.
3. W wyjątkowych przypadkach, np. konieczności sprowadzenia części zamiennych od producenta, termin naprawy może zostać wydłużony do 30 dni.
4. Okres gwarancji dla użytkownika wynosi 24 miesiące od daty wydania towaru.
5. Towar przeznaczony jest do używania wyłącznie w warunkach indywidualnego gospodarstwa domowego.
6. Gwarancja nie obejmuje:
  - a. uszkodzeń powstałych na skutek używania urządzenia niezgodnie z instrukcją obsługi,
  - b. uszkodzeń mechanicznych, chemicznych lub termicznych,
  - c. napraw i modyfikacji dokonanych przez firmy lub osoby nieposiadające autoryzacji producenta,
  - d. części z natury łatwo zużywalnych lub materiałów eksploatacyjnych takich jak: baterie, żarówki, bezpieczniki, filtry, pokręta, półki, akcesoria,
  - e. instalacji, konserwacji, przeglądów, czyszczenia, odblokowania, usunięcia zanieczyszczeń oraz instruktażu.
7. O sposobie usunięcia wady decyduje Gwarant. Usunięcie potwierdzonej wady urządzenia nastąpi poprzez wykonanie naprawy gwarancyjnej lub wymianę urządzenia. Gwarant może dokonać naprawy, gdy kupujący żąda wymiany lub Gwarant może dokonać wymiany, gdy kupujący żąda naprawy, jeżeli doprowadzenie do zgodności towaru (urządzenia) zgodnie z udzieloną gwarancją w sposób wybrany przez kupującego jest niemożliwe albo wymagałoby nadmiernych kosztów dla Gwaranta. W szczególnie uzasadnionych wypadkach, jeżeli naprawa i wymiana są niemożliwe lub wymagałyby nadmiernych kosztów dla Gwaranta może on odmówić doprowadzenia towaru do zgodności z udzieloną gwarancją i zaproponować inny sposób załatwienia reklamacji z gwarancji.
8. Wymiany towaru dokonuje punkt sprzedaży, w którym towar został zakupiony (wymiana lub zwrot gotówki) lub autoryzowany punkt serwisowy, jeżeli dysponuje taką możliwością (wymiana). Zwracane urządzenie musi być kompletne, bez uszkodzeń mechanicznych. Niespełnienie tych warunków może spowodować nieuznanie gwarancji.
9. W przypadku braku zgodności towaru z umową sprzedaży, kupującemu z mocy prawa przysługują środki ochrony prawnej ze strony i na koszt sprzedawcy, a gwarancja nie ma wpływu na te środki ochrony prawnej.
10. Niniejsza gwarancja obowiązuje na terytorium Polski.
11. Warunkiem dokonania naprawy lub wymiany urządzenia w ramach gwarancji jest przedstawienie dowodu zakupu oraz użytkowanie towaru zgodnie z informacjami zawartymi w instrukcji obsługi.

### UWAGA!

Uszkodzenie lub usunięcie tabliczki znamionowej z urządzenia może spowodować nieuznanie gwarancji.





Cały czas udoskonalmy nasze produkty, dlatego mogą się one nieznacznie różnić od zdjęć przedstawionych na opakowaniu oraz w instrukcji obsługi. Przed przystąpieniem do użytkowania urządzenia przeczytaj instrukcję obsługi.

**ART-DOM Sp. z o.o., ul. Zakładowa 90/92, 92-402 Łódź. Numer Krajowego Rejestru Sądowego 0000354059.**

