

**PHILIPS**

Mikrowieża

4000 Seria

TAM4505

# Podręcznik użytkownika



Zarejestruj swój produkt i uzyskaj  
wsparcie na stronie  
[www.philips.com/support](http://www.philips.com/support)

# Spis treści

|          |  |           |
|----------|--|-----------|
| <b>1</b> | <b>Ważne informacje</b>                        | <b>2</b>  |
|          | Bezpieczeństwo                                 | 2         |
|          | Informacja                                     | 2         |
|          | Deklaracja zgodności                           | 3         |
| <b>2</b> | <b>Twój system odtwarzania muzyki</b>          | <b>4</b>  |
|          | Wprowadzenie                                   | 4         |
|          | Zawartość opakowania                           | 4         |
|          | Ogólne informacje na temat głównego modułu     | 5         |
|          | Ogólne informacje na temat zdalnego sterowania | 6         |
| <b>3</b> | <b>Rozpoczynanie</b>                           | <b>8</b>  |
|          | Podłączanie głośników                          | 8         |
|          | Podłączanie anteny radiowej                    | 8         |
|          | Podłączanie zasilania                          | 8         |
|          | Przygotowanie pilota zdalnego sterowania       | 9         |
|          | Włączanie                                      | 9         |
|          | Ustawianie zegara                              | 9         |
| <b>4</b> | <b>Odtwarzanie</b>                             | <b>10</b> |
|          | Odtwarzanie z dysku                            | 10        |
|          | Odtwarzanie z pamięci USB                      | 10        |
|          | Sterowanie odtwarzaniem                        | 10        |
|          | Pomijanie utworów                              | 11        |
|          | Programowanie utworów                          | 11        |
|          | Odtwarzanie z urządzeń Bluetooth               | 11        |
| <b>5</b> | <b>Słuchanie radia FM</b>                      | <b>12</b> |
|          | Słuchanie radia DAB+                           | 12        |
|          | Słuchanie radia FM                             | 13        |
| <b>6</b> | <b>Regulacja dźwięku</b>                       | <b>14</b> |
|          | Regulacja głośności                            | 14        |
|          | Wyciszanie dźwięku                             | 14        |
| <b>7</b> | <b>Inne funkcje</b>                            | <b>15</b> |
|          | Ustawianie zegara alarmu                       | 15        |
|          | Ustawianie zegara uśpienia                     | 15        |
|          | Słuchanie muzyki z urządzenia zewnętrznego     | 15        |
|          | Ładowanie urządzeń                             | 16        |
| <b>8</b> | <b>Informacje o produkcie</b>                  | <b>17</b> |
|          | Informacje o odtwarzaniu pamięci USB           | 17        |
|          | Obsługiwane formaty płyt MP3                   | 18        |
| <b>9</b> | <b>Rozwiązywanie problemów</b>                 | <b>18</b> |

# 1 Ważne informacje

## Bezpieczeństwo



„Symbol błyskawicy” wskazuje nieizolowane materiały w urządzeniu, które mogą skutkować porażeniem prądem. Dla bezpieczeństwa wszystkich domowników nie demontuj osłony produktu.

„Znak wykrzyknika” zwraca uwagę na funkcje, w przypadku których należy uważnie przeczytać załączone informacje, aby uniknąć problemów z obsługą i konserwacją.

**OSTRZEŻENIE:** W celu ograniczenia ryzyka pożaru lub porażenia prądem nie narażaj tego urządzenia na działanie deszczu ani wilgoci i nie kładź na nim przedmiotów wypełnionych cieczami, np. wazonów.

**ŚRODEK OSTROŻNOŚCI:** Aby uniknąć porażenia prądem, wtyk należy wkładać do gniazda w całości. (W przypadku regionów z wtykami polaryzowanymi: Aby uniknąć porażenia prądem, szerszy koniec wtyku należy wkładać do większego otworu gniazda).

### Ostrzeżenie

- Nie wolno zdejmować obudowy tego urządzenia.
- Nie wolno smarować żadnej części tego urządzenia.
- Nie wolno spoglądać w wiązkę lasera wewnątrz tego urządzenia.
- Nie wolno umieszczać urządzenia na innym sprzęcie elektrycznym.
- Urządzenie należy trzymać z dala od bezpośredniego światła słonecznego, nieosłoniętych płomieni i źródeł ciepła.
- Dostęp do przewodu zasilania, wtyczki lub adaptera powinien być zawsze zapewniony, aby umożliwić odłączenie urządzenia od sieci elektrycznej.

- Nie narażaj urządzenia na kontakt z kapiącą czy pryskającą wodą.

- Nie umieszczaj na urządzeniu żadnych źródeł stwarzających zagrożenie (np. przedmiotów wypełnionych cieczami, zapalonych świec).
- W przypadku, gdy funkcję wyłącznika głównego spełnia wtyczka zasilania lub złącze urządzenia, zapewnij łatwy dostęp do elementu odłączającego urządzenie.
- Należy zapewnić odpowiednią wentylację urządzenia, pozostawiając dookoła niego wolną przestrzeń.
- Eksploatacja baterii – UWAGA: Aby uniknąć wycieku elektrolitu z baterii, który może prowadzić do poważnych obrażeń ciała, uszkodzenia mienia lub sprzętu:
  - Prawidłowo zamontuj wszystkie baterie, zwracając uwagę na polaryzację (+ oraz -), jak oznaczono na urządzeniu.
  - Nie wystawiaj baterii (zainstalowanych lub w opakowaniu) na nadmierne ciepło, takie jak światło słoneczne, ogień lub podobne czynniki.
  - Wymij baterie, jeśli urządzenie nie będzie używane przez dłuższy czas.
- Używaj wyłącznie wyposażenia/akcesoriów zalecanych przez producenta.

## Informacja

Wszelkie zmiany lub modyfikacje, które nie zostały wyraźnie zatwierdzone przez MMD Hong Kong Holding Limited, mogą spowodować pozbawienie użytkownika prawa do korzystania z urządzenia.

## Deklaracja zgodności

TPVision Europe B.V. niniejszym oświadcza, że ten produkt jest zgodny z podstawowymi wymaganiami oraz innymi stosownymi postanowieniami dyrektywy 2014/53/UE. Deklarację zgodności można znaleźć na stronie [www.philips.com/support](http://www.philips.com/support).

## Utylizacja starego produktu i akumulatora



Urządzenie zostało wyprodukowane z wysokiej jakości materiałów i podzespołów, które można wykorzystać ponownie i poddać recyklingowi.



Ten symbol na produkcie oznacza, że jest on objęty dyrektywą europejską 2012/19/UE.



Ten symbol oznacza, że produkt zawiera baterie podlegające dyrektywie europejskiej 2013/56/UE, których nie można wyrzucać razem ze zwykłymi odpadami domowymi.

Zapoznaj się z lokalnym systemem selektywnej zbiórki produktów elektrycznych i elektronicznych oraz baterii. Przestrzegaj lokalnych przepisów i nigdy nie wyrzucaj produktu ani baterii z normalnymi odpadami domowymi. Prawidłowa utylizacja starych produktów i baterii pomaga zapobiec negatywnym skutkom dla środowiska i zdrowia ludzkiego.

### Usuwanie jednorazowych baterii:

W celu usunięcia jednorazowych baterii, patrz rozdział poświęcony montażowi baterii.

### Informacje dotyczące środowiska

Wszystkie zbędne opakowania zostały pominięte. Dołożyliśmy wszelkich starań, aby opakowanie można było w łatwy sposób rozdzielić na trzy materiały: tekturę (pudełko), pianka poliestrowa (bufor) i polietylen (torebki, arkusz pianki ochronnej).

System składa się z materiałów, które można poddać recyklingowi i wykorzystać ponownie, jeśli zostaną zdemontowane przez wyspecjalizowaną firmę. Prosimy przestrzegać miejscowych przepisów dotyczących utylizacji opakowań, zużytych akumulatorów i sprzętu.



Znak słowny i logo Bluetooth® są zastrzeżonymi znakami towarowymi firmy Bluetooth SIG, Inc., a wykorzystanie takich znaków przez MMD Hong Kong Holding Limited podlega licencji. Inne znaki handlowe i nazwy handlowe należą do ich właściwych właścicieli.

**Opisywane urządzenie obejmuje tę etykietę:**



### Uwaga

- Tabliczka znamionowa znajduje się z tyłu urządzenia.

## 2 Twój system odtwarzania muzyki

Gratulujemy zakupu i witamy w gronie klientów firmy Philips! Aby w pełni skorzystać z pomocy technicznej oferowanej przez Philips, zarejestruj swój produkt na stronie [www.philips.com/support](http://www.philips.com/support).

---

### Wprowadzenie

**Za pomocą tego urządzenia można:**

- słuchać muzyki z dysków, pamięci USB, urządzeń Bluetooth i innych urządzeń zewnętrznych;
- odtwarzać stacje radiowe FM oraz Digital Audio Broadcasting+ (DAB+).

**Urządzenie obsługuje następujące formaty multimedialnych:**



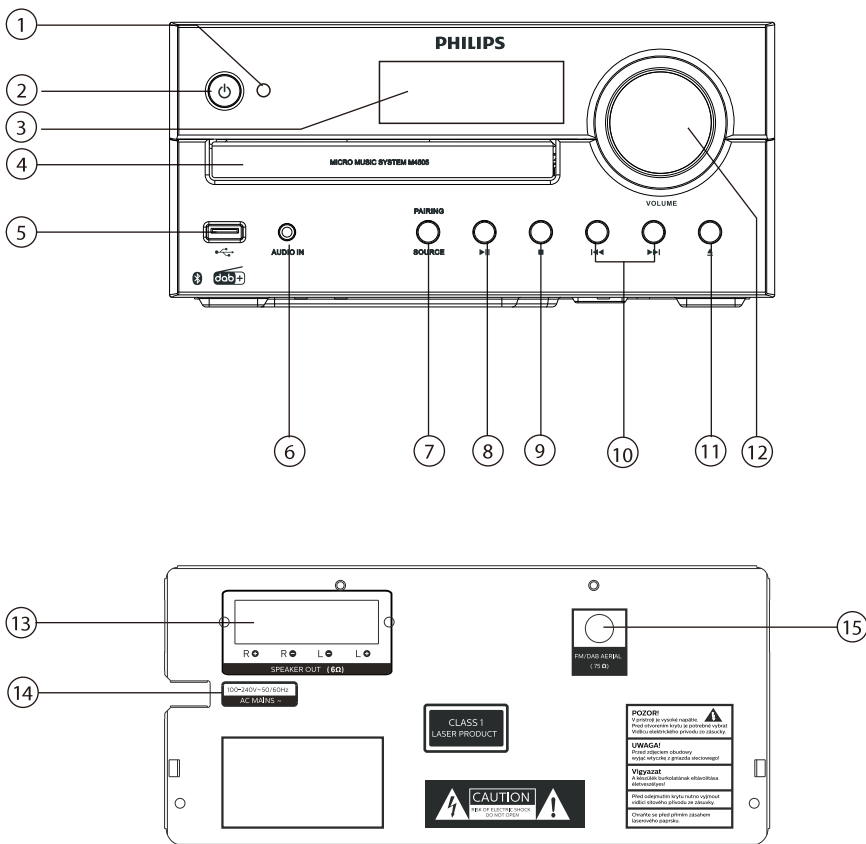
---

### Zawartość opakowania

Sprawdź i określ zawartość opakowania:

- Jednostka główna
- 2 głośniki
- 1 antena radiowa
- Pilot zdalnego sterowania (z jedną baterią AAA)
- Materiały drukowane

# Ogólne informacje na temat głównego modułu



## 1 Wskaźnik LED

- Wskaźnik trybu czuwania: zaświeca się na czerwono, gdy urządzenie zostanie przełączone do trybu czuwania.
- Wskaźnik Bluetooth: zaświeca się na niebiesko, aby wskazać stan połączenia Bluetooth.

## 2

- Włącza urządzenie lub przełącza je do trybu czuwania.

## 3 Panel wyświetlacza

- Wyświetlanie bieżącego stanu.

## 4 Przedział płyt

## 5

- Pozwala podłączyć urządzenia pamięci USB.

## 6 AUDIO IN

- Pozwala podłączyć zewnętrzne urządzenia audio.

## 7 SOURCE/PAIRING

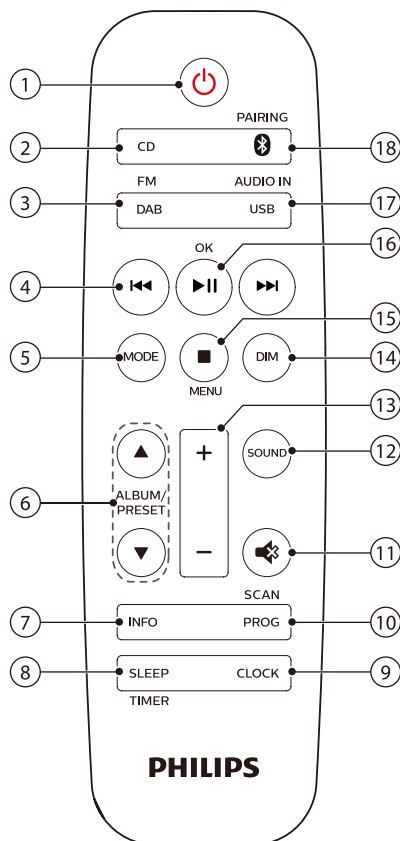
- Naciśnij, aby wybrać źródło: DISC, USB, TUNER, DAB, AUDIO IN, BT.
- W trybie Bluetooth naciśnij i przytrzymaj przez ponad dwie sekundy, aby odłączyć obecnie podłączone urządzenie i włączyć tryb parowania.

## 8


- Rozpoczynanie lub wstrzymywanie odtwarzania.

- 9 ■
  - Zatrzymywanie odtwarzania
  - Usuwanie programu
- 10 ⏮ / ⏭
  - Przechodzenie do poprzedniego lub następnego utworu.
  - Wyszukiwanie utworu/płyty.
  - Dostosowanie odbioru stacji radiowej.
  - Konfigurowanie godziny.
- 11 ▲
  - Otwiera lub zamyka przedział płyt.
- 12 **Pokrętko głośności**
  - Regulacja głośności.
- 13 **Gniazdo SPEAKER OUT**
  - Pozwala podłączyć głośniki.
- 14 **AC MAINS ~**
- 15 **Antena FM**
  - Wzmacnia sygnał radia FM.

## Ogólne informacje na temat zdalnego sterowania



- 1 ⏻
  - Włącza urządzenie lub przelacza je do trybu czuwania.
- 2 CD
  - Wybór źródła CD.
- 3 DAB/FM
  - Wybór źródła FM lub DAB+.
- 4 ⏮ / ⏭
  - Przechodzenie do poprzedniego lub następnego utworu.
  - Wyszukiwanie utworu/płyty/USB.

- Dostosowanie stacji radiowej FM.
  - Konfigurowanie godziny.
  - Wybieranie stacji DAB+.
- ⑤ **MODE**
- Wybór trybu odtwarzania losowego w celu losowego odtwarzania utworów.
  - Wybór trybu powtarzania w celu powtórnego odtwarzania utworu lub wszystkich utworów.
- ⑥ **ALBUM/PRESET ▲ / ▼**
- Wybieranie wstępnie ustawionej stacji radiowej.
  - Przechodzenie do poprzedniego lub następnego albumu.
- ⑦ **INFO**
- Wyświetla informacje o odtwarzaniu lub informacje serwisu radiowego.
- ⑧ **SLEEP/TIMER**  
Pozwala ustawić zegar uśpienia.  
Pozwala ustawić zegar alarmu.
- ⑨ **CLOCK**
- Ustawianie zegara.
  - Wyświetlanie informacji o zegarze.
  - W trybie czuwania naciśnij i przytrzymaj, aby włączyć lub wyłączyć wyświetlacz zegara.
- ⑩ **PROG/SCAN**
- Programowanie utworów.
  - Programowanie stacji radiowych.
  - Automatyczne zapisywanie stacji radiowych.
- ⑪  **POWERSOURCE**
- Pozwala wyciszyć lub przywrócić głośność.
- ⑫ **SOUND**
- Wybieranie wstępnie ustawionego efektu dźwiękowego.
- ⑬ **+/- (głośność)**
- Regulacja głośności.
- ⑭ **DIM**
- Regulacja jasności wyświetlacza.
- ⑮ **■/MENU**
- Zatrzymywanie odtwarzania lub usuwanie programu.
  - Otwieranie lub zamykanie menu DAB+.
- ⑯ **▶||/OK**
- Naciśnij, aby rozpocząć, wstrzymać lub wznowić odtwarzanie.
  - Potwierdzenie lub wybór elementu DAB+.

- ⑰ **USB/AUDIO IN**
- Wybór źródła USB.
  - Wybór źródła AUDIO IN.
- ⑱ **Ⓜ/PAIRING**
- Wybór źródła Bluetooth
  - W trybie Bluetooth naciśnij i przytrzymaj przez ponad dwie sekundy, aby włączyć tryb parowania.



## 3 Rozpoczynanie

### ! Przewaga

- Korzystanie z elementów sterowania lub regulacji bądź wykonywanie procedur, które nie zostały tutaj opisane, może skutkować narażeniem na niebezpieczne promieniowanie lub niebezpieczną obsługą urządzenia.

Zawsze przestrzegaj instrukcji zapisanych w tym rozdziale w podanej kolejności.

## Podłączanie głośników

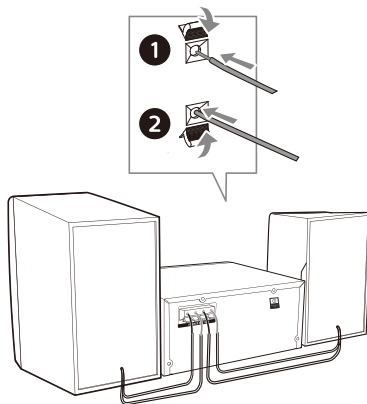
### Uwaga

- Wsuń do końca nieosłoniętą część przewodu każdego głośnika do gniazda.
- Aby uzyskać lepszą jakość dźwięku, należy korzystać tylko z głośników w zestawie.

- 1 Gniazda prawego głośnika zostały oznaczone na jednostce głównej literą R.
- 2 Wsuń przewód miedziany do gniazda oznaczonego, zaś przewód srebrny do gniazda oznaczonego.
- 3 Gniazda lewego głośnika zostały oznaczone na jednostce głównej literą L.
- 4 Powtórz krok 2, aby wsunąć przewód lewego głośnika.

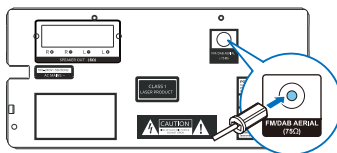
### Aby wsunąć każdy przewód głośnika:

- 1 Przytrzymaj pokrywę gniazda.
- 2 Wsuń do końca przewód głośnika.
- 3 Zwolnij pokrywę gniazda.



## Podłączanie anteny radiowej

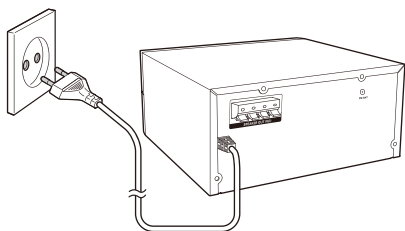
Podłącz antenę radiową do urządzenia przed rozpoczęciem słuchania radia.



## Podłączanie do zasilania

### ! Przewaga

- Niebezpieczeństwo uszkodzenia produktu! Upewnij się, że napięcie zasilania odpowiada wartości wydrukowanej na tyle lub na spodzie urządzenia.
- Niebezpieczeństwo porażenia prądem elektrycznym! Przed podłączeniem przewodu zasilającego AC upewnij się, że wtyk jest prawidłowo zamocowany. Odłączając przewód AC od gniazda, należy zawsze chwycić za wtyk.
- Przed podłączeniem przewodu AC zadbaj o wykonanie wszystkich pozostałych połączeń.



Podłącz przewód zasilający do gniazda ściennego.

## Przygotowanie pilota zdalnego sterowania

### ! Przewaga

- Niebezpieczeństwo uszkodzenia produktu! Jeśli pilot nie będzie używany przez dłuższy czas, należy usunąć z niego baterie.
- Baterie zawierają substancje chemiczne, dlatego należy je prawidłowo utylizować.

Instalowanie baterii w pilocie zdalnego sterowania:

- 1 Otwórz pokrywę przedziału baterii.
- 2 Zainstaluj dostępne w zestawie baterie AAA, zgodnie ze wskazaną polaryzacją (+/-).
- 3 Zamknij pokrywę przedziału baterii.



## Zasilanie włączone

Naciśnij **⏻**.

- ↳ Urządzenie przełącza się do ostatnio wybranego źródła.

## Przełączanie do trybu czuwania

Naciśnij **⏻** ponownie, aby przełączyć urządzenie do trybu czuwania z wyświetlaczem zegara lub bez niego.

- ↳ Zaświeci się czerwony wskaźnik trybu czuwania.
- W trybie czuwania naciśnij i przytrzymaj **CLOCK**, aby włączyć lub wyłączyć wyświetlacz zegara.

### ☰ Uwaga

- Po 15 minutach nieaktywności urządzenie przełączy się do trybu czuwania.
- Aby zadbać o ergooszczędność, odłącz zewnętrzne urządzenia elektroniczne od porty USB na czas nieużywania urządzenia.

## Ustawianie zegara

- 1 W trybie zasilania naciśnij i przytrzymaj **CLOCK** przez ponad dwie sekundy, aby uzyskać dostęp trybu ustawień zegara.  
↳ [24H] albo [12H] zostanie wyświetlony.
- 2 Naciśnij, **⏪/⏩** aby wybrać format godziny **24H** albo **12H**, a następnie naciśnij **CLOCK**.  
↳ Cyfry godzin zaczną migać.
- 3 Naciśnij **⏪/⏩**, aby ustawić godzinę, a następnie naciśnij **CLOCK**.  
↳ Cyfry minut zaczną migać.
- 4 Naciśnij **⏪/⏩**, aby ustawić minuty, a następnie naciśnij **CLOCK**.  
↳ Zegar został ustawiony.

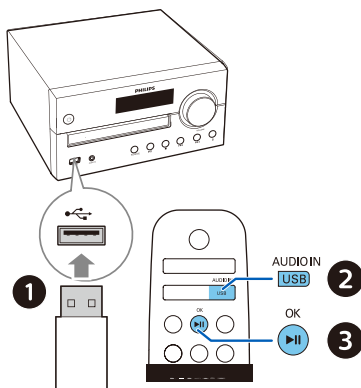
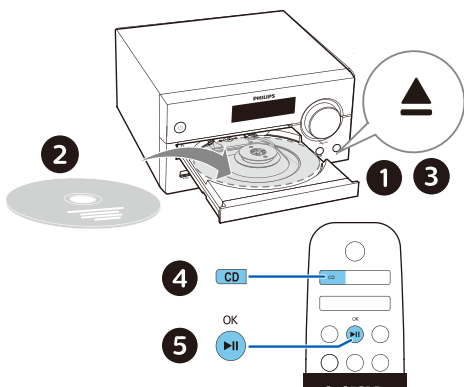
### ✳ Wskazówka

- Aby wyświetlić zegar w trybie zasilania, naciśnij **CLOCK** na chwilę.
- W trybie czuwania naciśnij i przytrzymaj **CLOCK**, aby włączyć lub wyłączyć wyświetlacz zegara.
- Jeśli wyświetlacz zegara włączy się w trybie czuwania, wzrosnie zużycie energii.

## 4 Odtwarzanie

### Odtwarzanie z płyty

- 1 Naciskaj **CD**, aby wybrać źródło DISC.
- 2 Naciśnij **▲**, aby otworzyć przedział płyt.
- 3 Wsuń płytę zwróconą etykietą do góry.
- 4 Naciśnij **▲**, aby zamknąć przedział płyt.
- 5 Odtwarzanie rozpocznie się automatycznie. W przeciwnym razie naciśnij **▶||**.



### Sterowanie odtwarzaniem

|                |   |
|----------------|---|
| <b>▶  </b>     | Rozpocznij, wstrzymaj lub wznów odtwarzanie   |
| <b>■</b>       | Zatrzymywanie odtwarzania   |
| <b>▲ / ▼</b>   | Wybieranie albumu lub folderu   |
| <b>◀◀ / ▶▶</b> | Naciśnij, aby przejść do poprzedniego lub następnego utworu.<br>Naciśnij i przytrzymaj, aby przewinąć utwór wstecz lub do przodu. |
| <b>MODE</b>    | Powtarzalne odtwarzanie utworu lub wszystkich utworów<br>Losowe odtwarzanie utworów   |
| <b>+/-</b>     | Zwiększanie lub zmniejszanie poziomu głośności  |
| <b>🔊</b>       | Wyciszenie lub usuwanie wyciszenia dźwięku  |
| <b>SOUND</b>   | Wybieranie wstępnych ustawień korektora graficznego dźwięku   |
| <b>DIM</b>     | Regulacja jasności wyświetlacza   |
| <b>INFO</b>    | Wyświetlanie informacji o odtwarzaniu   |

### Odtwarzanie z pamięci USB

#### Uwaga

- Upewnij się, że urządzenie USB zawiera odpowiednią do odtwarzania zawartość audio.

- 1 Podłącz urządzenie USB do gniazda **USB**.
- 2 Naciskaj **AUDIO IN/USB**, aby wybrać źródło USB.  
↳ Odtwarzanie rozpocznie się automatycznie. W przeciwnym razie naciśnij **▶||**.

## Pomijanie utworów

### Płyty CD:

Naciśnij, ◀◀ / ▶▶ aby wybrać utwory.

### Płyty MP3 i urządzenia USB:

- 1 Naciśnij ▲ / ▼, aby wybrać album lub folder.
- 2 Naciśnij ◀◀ / ▶▶, aby wybrać utwór lub plik.

## Programowanie utworów

Funkcja ta pozwala zaprogramować 20 utworów w żądanej sekwencji.

- 1 W trybie zatrzymania naciśnij **PROG/SCAN**, aby aktywować tryb programowania.  
↳ [P01] zostanie wyświetlony.
- 2 Dla utworów MP3 naciśnij ▲ / ▼ aby wybrać album.
- 3 Naciśnij ◀◀ / ▶▶, aby wybrać utwór, a następnie naciśnij **PROG/SCAN**, aby potwierdzić.
- 4 Powtórz kroki od 2 do 3, aby zaprogramować więcej utworów.
- 5 Naciśnij ▶▶, aby odtworzyć zaprogramowane utwory.

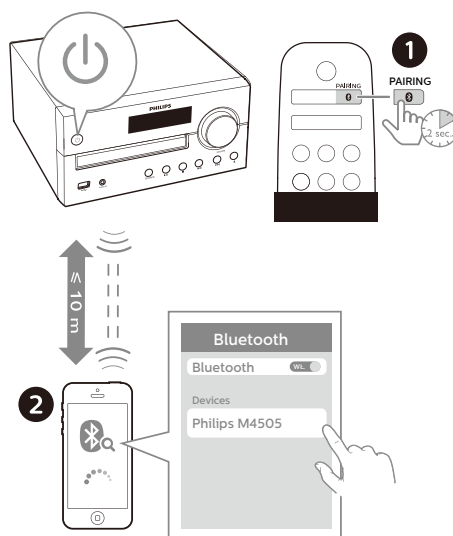
### Usuwanie programu

Naciśnij ■ dwukrotnie.

## Odtwarzanie z urządzeń Bluetooth

### Uwaga

- Zgodność ze wszystkimi urządzeniami Bluetooth nie jest gwarantowana.
- Każda przeszkoda między jednostką główną i urządzeniem może ograniczyć zasięg działania.
- Skuteczny zasięg operacyjny między tym urządzeniem i urządzeniem z funkcją Bluetooth wynosi około 10 m (30 stopy).
- Na tym urządzeniu można zapisać maksymalnie osiem połączonych urządzeń Bluetooth.



- 1 Naciskaj 0, aby wybrać źródło Bluetooth.  
↳ [BT] Zostanie wyświetlony komunikat (Bluetooth).  
↳ Wskaźnik soundbara miga na niebiesko.
- 2 Na urządzeniu, które obsługuje technologię Advanced Audio Distribution Profile (A2DP), włącz funkcję Bluetooth i wyszukaj urządzenia Bluetooth, które można sparować (patrz instrukcja obsługi urządzenia).

**3** Wybierz menu **Philips M4505** na urządzeniu z aktywną funkcją Bluetooth, a w razie potrzeby wpisz „0000” jako hasło do parowania.

↳ Po pomyślnym sparowaniu i nawiązaniu połączenia wskaźnik Bluetooth zacznie świecić na niebiesko, a urządzenie mignie dwa razy.

- Jeśli nie uda się wyszukać radia **Philips M4505** lub nie będzie można go sparować z tym urządzeniem, naciśnij i przytrzymaj przycisk **PAIRING** przez dwie sekundy, aby włączyć tryb parowania.

**4** Odtwarzaj muzykę na połączonym urządzeniu.

↳ Dźwięk będzie strumieniowany z urządzenia z aktywną funkcją Bluetooth na to urządzenie.

#### Aby odłączyć urządzenie z funkcją Bluetooth:

- Wyłącz funkcję Bluetooth na swoim urządzeniu.
- Naciśnij i przytrzymaj przez dwie sekundy przycisk **PAIRING**, aby włączyć tryb parowania.

## 5 Słuchanie radia

Za pomocą tego urządzenia można słuchać radia DAB+ oraz FM.



#### Uwaga

- Antenę należy ustawić jak najdalej od telewizora lub innego źródła promieniowania.
- Aby zapewnić najlepszy odbiór stacji radiowych, całkowicie wysuń antenę i wyreguluj jej pozycję.

### Słuchanie radia DAB+

Digital Audio Broadcasting+ (DAB+) to technologia nadawania fal radiowych przez sieć nadajników cyfrowych. Dzięki temu słuchacz uzyskuje większy wybór, lepszą jakość dźwięku oraz więcej informacji.

#### Automatyczne zapisywanie stacji radiowych DAB+



#### Uwaga

- Od czasu do czasu nowe stacje i usługi są dodawane do radia DAB+. Aby mieć dostęp do nowych stacji i usług DAB+, należy regularnie wykonywać skanowanie.

**1** Naciskaj **DAB/FM**, aby wybrać źródło DAB+.

- Jeśli źródło DAB+ zostanie wpisane po raz pierwszy lub nie jest zapisana żadna usługa DAB+, pojawi się komunikat **[Press OK to SCAN]**. Następnie naciśnij **▶||/OK**, aby uruchomić skanowanie i pominąć poniższy krok 2.

- 2 Naciśnij i przytrzymaj **PROG/SCAN** przez ponad dwie sekundy.
  - ↳ Urządzenie skanuje i przechowuje wszystkie stacje radia DAB+ automatycznie.
  - ↳ Po skanowaniu rozpocznie się nadawanie pierwszej dostępnej stacji.

## Wybieranie stacji radiowej DAB+

Po zeskanowaniu i zapisaniu stacji radiowych DAB+ naciśnij **◀◀/▶▶**, aby wybrać stację DAB+.

## Ręczne zapisywanie stacji radiowych DAB+

- 1 Naciśnij **◀◀/▶▶** aby wybrać stację radiową DAB+.
- 2 Naciskaj **PROG/SCAN**, aby aktywować tryb programowania.
  - ↳ **[P01]** zostanie wyświetlony.
- 3 Naciśnij **▲/▼**, aby przydzielić numer od 1-10 do bieżącej stacji radiowej, a następnie naciśnij **PROG/SCAN**, aby potwierdzić.
- 4 Powtórz kroki 1-3, aby zaprogramować więcej stacji radiowych.

### Aby wybrać wstępnie ustawioną stację radiową DAB+:

W trybie DAB+ naciśnij **▲/▼**.

## Korzystanie z menu DAB+

- 1 W trybie DAB+ naciśnij **■/MENU**, aby uzyskać dostęp do menu DAB+.
- 2 Naciśnij **◀◀/▶▶** aby użyć opcji menu.
  - **[SCAN]**: wyszukiwanie i zapisywanie wszystkich dostępnych stacji radiowych DAB+.
  - **[MANUAL]**: ręczne dostosowanie odbioru stacji radiowej DAB+.
  - **[PRUNE]**: usuwanie wszystkich nieprawidłowych stacji z listy stacji.
  - **[SYSTEM]**: pozwala dostosować ustawień systemu

- 3 Aby wybrać opcję, naciśnij **▶▶/OK**.
- 4 Jeśli opcja podrzędna jest dostępna, powtórz kroki 2-3.

## Wyświetlanie informacji DAB+

Podczas słuchania stacji radiowej DAB+ naciśnij **INFO**, aby wyświetlić różne informacje (o ile są dostępne), takie jak częstotliwość, siła sygnału, godzina itd.

## Słuchanie radia FM

### Włączanie stacji radiowej FM

- 1 Naciskaj **DAB/FM**, aby wybrać źródło FM.
- 2 Naciśnij i przytrzymaj przez dwie sekundy przycisk **◀◀/▶▶**.
  - ↳ Radio zacznie automatycznie nadawać stację, która ma silny sygnał.
- 3 Powtórz krok 2, aby ustawić inne stacje radiowe.

### Aby dostosować stację radiową o słabym sygnale:

Naciskaj **◀◀/▶▶** aż uda się uzyskać optymalny odbiór.

## Automatyczne zapisywanie stacji radiowych FM

### Uwaga

- Można zapisać maksymalnie 10 stacji radiowych FM.

- 1 Naciskaj **DAB/FM**, aby wybrać źródło FM.
- 2 Naciśnij i przytrzymaj **PROG/SCAN** przez ponad dwie sekundy.
  - ↳ Wszystkie dostępne stacje są zaprogramowane w kolejności zgodnej z jakością odbieranego sygnału.

- ↳ Rozpocznie się automatyczne nadawanie pierwszej zaprogramowanej stacji radiowej.

---

## Ręczne zapisywanie stacji radiowych FM

- 1 Włącz stację radiową FM.
- 2 Naciskaj **PROG/SCAN**, aby aktywować tryb programowania.  
↳ Wyświetlony zostanie komunikat [P01].
- 3 Naciśnij ▲/▼, aby przydzielić numer od 1-10 do bieżącej stacji radiowej, a następnie naciśnij **PROG/SCAN**, aby potwierdzić.
- 4 Powtórz kroki 1-3, aby zaprogramować więcej stacji radiowych.

### Uwaga

- Aby zastąpić wstępnie ustawioną stację radiową, zapisz inną stację w tym samym miejscu.

---

## Wybieranie wstępnie ustawionej stacji FM

W trybie FM naciśnij ▲/▼, aby wybrać wstępnie ustawiony numer.

- Słuchając radia FM można nacisnąć **OK**, aby włączyć tryb stereo lub mono.

---

## Wyświetlanie informacji RDS

RDS (Radio Data System) to usługa, która pozwala stacjom FM wyświetlać dodatkowe informacje.

- 1 Włącz stację radiową FM.
- 2 Naciskaj **INFO**, aby wyświetlić różne informacje RDS (o ile są dostępne), takie jak nazwa stacji, rodzaj programu, godzina itd.

# 6 Regulacja dźwięku

Następujące działania są dostępne dla wszystkich obsługiwanych formatów multimedialnych.


---

## Dostosowanie poziomu głośności

- Na pilocie zdalnego sterowania naciskaj **VOLUME+/-**.
- Na jednostce głównej obróć pokrętkę głośności.

---

## Wyciszanie dźwięku

- Naciśnij , aby wyciszyć lub usunąć wyciszenie dźwięku.

## 7 Inne funkcje

### Ustawianie zegara alarmu

Urządzenia można używać jako budzika. Jako źródło alarmu można wybrać płytę, radio lub pliki mp3 na dysku USB.



#### Uwaga

- W trybie AUDIO IN zegar alarmu nie jest dostępny.
- Jeśli wybrano źródło CD/USB, ale nie umieszczono na tacce płyty ani nie podłączono urządzenia USB, radio zostanie wybrane automatycznie jako źródło.

Upewnij się, że zegar jest poprawnie ustawiony.

- 1 W trybie czuwania naciśnij i przytrzymaj **SLEEP/TIMER** przez dwie sekundy.  
↳ Zaczną migać cyfry godziny.
- 2 Naciskaj **◀◀ / ▶▶**, aby ustawić godzinę, a następnie naciśnij **SLEEP/TIMER**, aby potwierdzić.  
↳ Zaczną migać cyfry minut.
- 3 Naciśnij **◀◀ / ▶▶**, aby ustawić minuty, a następnie naciśnij **SLEEP/TIMER**, aby potwierdzić.  
↳ Zacznie migać ostatnio wybrane źródło alarmu.
- 4 Naciśnij **◀◀ / ▶▶**, aby wybrać źródło alarmu (płyta, USB, radio FM lub DAB+), a następnie naciśnij **SLEEP/TIMER**, aby potwierdzić.  
↳ **XX** zacznie migać (XX wskazuje poziom głośności alarmu).
- 5 Naciśnij **◀◀ / ▶▶**, aby ustawić głośność alarmu, a następnie naciśnij **SLEEP/TIMER**, aby potwierdzić.

### Aktywacja/dezaktywacja zegara alarmu

W trybie czuwania naciśnij **SLEEP/TIMER**, aby aktywować lub dezaktywować zegar.

- ↳ Jeśli zegar został aktywowany, komunikat **TIMER** zostanie wyświetlony.
- W trybie czuwania naciśnij i przytrzymaj **CLOCK**, aby włączyć lub wyłączyć wyświetlacz zegara.

### Ustawianie zegara uśpienia

System odtwarzania muzyki może przejść automatycznie do trybu czuwania po pewnym czasie.

- Po włączeniu systemu odtwarzania muzyki naciśnij **SLEEP/TIMER**, aby wybrać przedział czasu (w minutach).  
↳ Gdy nastąpi aktywacja zegara uśpienia, komunikat **SLEEP** zostanie wyświetlony.

#### Aby wyłączyć zegar uśpienia

- Naciskaj **SLEEP/TIMER**, aż wyświetli się komunikat [OFF] (uśpienie wył.).  
↳ Gdy nastąpi dezaktywacja zegara uśpienia, komunikat **SLEEP** przestanie się wyświetlać.

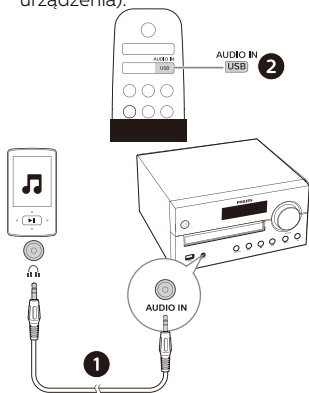
### Słuchanie muzyki z urządzenia zewnętrznego

Używając kabla MP3, można słuchać muzyki z zewnętrznego źródła na tym urządzeniu.

- 1 Podłącz kabel MP3 (kupowany osobno) między:
  - **AUDIO IN** gniazdo (3,5 mm) na urządzeniu,
  - oraz gniazdo słuchawek w urządzeniu zewnętrznym.
- 2 Naciskaj **AUDIO IN/USB**, aby wybrać źródło **AUDIO IN**.



- 3 Rozpocznij odtwarzanie muzyki z urządzenia (patrz instrukcja obsługi urządzenia).



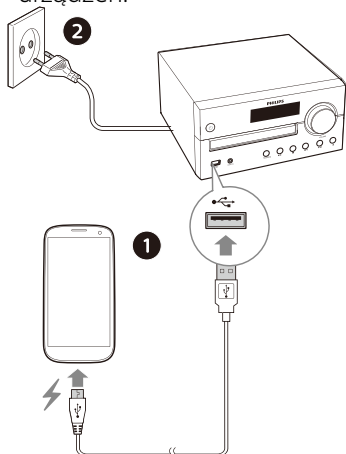
## Uwaga

- Zgodność tego urządzenia ze wszystkimi urządzeniami nie jest gwarantowana.

## Ładowanie urządzeń

Używając tego systemu odtwarzania muzyki, można ładować urządzenia zewnętrzne, takie jak telefony komórkowe, odtwarzacze MP3 lub inne urządzenia przenośne.

- 1 Za pomocą kabla USB podłącz gniazdo USB urządzenia z gniazdem USB pozostałych urządzeń.



- 2 Podłącz urządzenie do zasilania.

↳ Po rozpoznaniu urządzenia rozpocznie się jego ładowanie.

## 8 Informacje o produkcie



### Uwaga

- Informacje o produkcie mogą ulec zmianie bez powiadomienia.

## Dane techniczne

- **Moc znamionowa (wzmacniacz):**
  - Łączna moc: 60 W (maks.)
- **Charakterystyka częstotliwości akustycznej:** 50 Hz – 20 kHz
- **Głośnik:** 2 x 4" (woofer), 6Ω 2 x 20 mm (tweeter), 8Ω
- **Wzmocnienie niskich tonów:** 2 x porty niskich tonów
- **Rodzaje obsługiwanych płyt:** CD-DA, CD-R, CDRW, MP3-CD (8/12 cm)
- **Wersja Bluetooth 4.2**
- **Obsługiwane profile Bluetooth:** A2DP 1.2, AVRCP 1.0
- **Pasmo częstotliwości Bluetooth / Moc wyjściowa:** 2,402 GHz ~ 2,480 GHz, pasmo ISM / ≤ 4 dBm (klasa 2)
- **Odtwarzanie z USB:**
  - Typ A, USB Direct 2.0, 5 V / 1 A, format plików MSC, FAT 16/32,
  - Obsługa USB maks. 32 GB
- **Ładowanie USB:** maks. 2 A (tryb czuwania); maks. 500 mA (źródło USB); maks. 1 A (BT/Radio/ CD/Audio w urządzeniu źródła)
  - \* Rzeczywisty prąd ładowania zależy od urządzeń mobilnych.
- **Zakres częstotliwości tunera:** FM 87,5-108 MHz
- **Wstępnie ustawione stacje:** 10 (FM) + 10 (DAB+)
- **Poziom wejścia AUDIO IN:** 700 mV ±100 mV RMS

- **Zasilanie:** 100 – 240 V~, 50/60 Hz (wejście AC)
- **Zużycie energii w trybie pracy:** 30 W
- **Zużycie energii w trybie czuwania:** < 0,5 W (wył. wyświetlacza zegara)
- **Wymiary (szer. x wys. x dł.):** 220 x 104 x 231,5 mm (jednostka główna); 150 x 241,3 x 173 mm (obudowa głośnika)
- **Masa:** 1,68 kg (jednostka główna); 2 x 1,78 kg (obudowa głośnika)

## Informacje o odtwarzaniu pamięci USB

### Kompatybilne urządzenia USB:

- Pamięć flash USB (USB2.0 lub USB1.1)
- Odtwarzacze flash USB (USB2.0 lub USB1.1)
- Karty pamięci (wymaga użycia dodatkowego czytnika kart z tym urządzeniem)

### Obsługiwane formaty USB:

- Format plików pamięci lub USB FAT16, FAT32 (rozmiar sektora: 512 bajtów)
- Prędkość transmisji danych MP3: 32-320 Kb/s oraz zmienna prędkość
- Zagnieżdżanie katalogów do maks. ósmego poziomu
- Maks. liczba albumów/folderów: 99
- Maks. liczba utworów/tytułów: 999
- Nazwa plików w systemie Unicode UTF8 (maks. długość: 32 bajtów)

### Nieobsługiwane formaty USB:

- Puste albumy: pusty album jest albumem, który nie zawiera plików MP3 i nie zostanie pokazany na wyświetlaczu.

## Obsługiwane formaty płyt MP3

- ISO9660, Joliet
- Maks. liczba utworów: 128 (zależy od długości nazw plików)
- Maks. liczba albumów: 99
- Obsługiwane częstotliwości próbkowania: 32 kHz, 44,1 kHz, 48 kHz
- Obsługiwane prędkości transmisji danych: 32-256 (kb/s), zmienne prędkości

## 9 Rozwiązywanie problemów



### Ostrzeżenie

- Nie wolno zdejmować obudowy tego urządzenia.

Nigdy nie próbuj samodzielnie naprawiać produktu, ponieważ spowoduje to unieważnienie gwarancji.

W przypadku problemów z urządzeniem, przed oddaniem go do serwisu sprawdź następujące punkty. Jeśli problem nie zostanie rozwiązany, odwiedź witrynę Philips ([www.philips.com/support](http://www.philips.com/support)). Kontaktując się z firmą Philips upewnij się, że urządzenie jest w pobliżu i posiadasz numer modelu i numer seryjny.

### Brak zasilania

- Upewnij się, że przewód zasilający AC urządzenia jest prawidłowo podłączony.
- Upewnij się, że gniazdo sieciowe doprowadza zasilanie.
- Dla oszczędzania energii system wyłączy się automatycznie po 15 minutach od odtworzenia utworu i ostatniego użycia elementów sterowania.

### Brak lub niska jakość dźwięku

- Dostosuj głośność.
- Sprawdź, czy głośniki są prawidłowo podłączone.
- Sprawdź, czy nieosłonięte przewody głośników są zaciśnięte.

### Brak odpowiedzi urządzenia.

- Odłącz i podłącz ponownie wtyk zasilający AC, a następnie włącz urządzenie.
- Dla oszczędzania energii system wyłączy się automatycznie po 15 minutach od odtworzenia utworu i ostatniego użycia elementów sterowania.
- Zestaw słuchawek jest w trybie demonstracyjnym. Aby wyłączyć ten tryb: ustaw głośność na poziomie 03, następnie naciśnij i przytrzymaj ►► na jednostce głównej przez 10 sekund.

### **Pilot zdalnego sterowania nie działa**

- Przed naciśnięciem przycisku jakiegokolwiek funkcji wybierz prawidłowe źródło pilotem.
- Zmniejsz odległość między pilotem i urządzeniem.
- Zainstaluj w pilocie baterie zgodnie ze wskazaną polaryzacją (+/-).
- Wymień baterię.
- Nakieruj pilot bezpośrednio na czujnik umieszczony z przodu urządzenia.

### **Nie wykryto płyty.**

- Wsuń płytę.
- Sprawdź, czy płyta nie została umieszczona odwrotnie.
- Odczekaj, aż nagromadzona wilgoć z soczewki ulegnie wyparowaniu.
- Wymień lub oczyść płytę.
- Użyj sfinalizowanej płyty CD lub płyty w prawidłowym formacie.

### **Nie można wyświetlić niektórych plików z urządzenia USB**

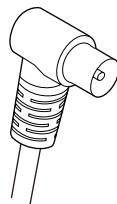
- Liczba folderów lub plików na urządzeniu USB przekroczyła pewien limit. Zjawisko to nie wskazuje na awarię.
- Formaty tych plików nie są obsługiwane.

### **Nieobsługiwane urządzenie USB**

- Urządzenie USB nie jest kompatybilne z jednostką główną. Wypróbuj inne.

### **Słaby sygnał transmisji**

- Zwiększ odległość między urządzeniem i telewizorem lub innymi źródłami promieniowania.
- Całkowicie wysuń antenę radiową.
- Podłącz zewnętrzną antenę radiową. Można także zakupić zastępczy kabel antenowy z wtykiem w kształcie litery „L”, jak poniżej.
  - Podłącz wtyk w kształcie litery „L” do urządzenia i przymocuj drugi wtyk na drugim końcu kabla do gniazda sieciowego.



### **Odtwarzanie muzyki jest niemożliwe na urządzeniu nawet po nawiązaniu połączenia Bluetooth.**

- Urządzenia nie można używać do bezprzewodowego odtwarzania muzyki.

### **Jakość dźwięku jest słaba po połączeniu z urządzeniem wyposażonym w Bluetooth.**

- Odbiór Bluetooth jest słaby. Przybliż urządzenie do radia lub usuń przeszkody między nimi.

### **Nie można nawiązać połączenia Bluetooth z tym urządzeniem.**

- Urządzenie nie obsługuje profili wymaganych dla tego systemu.
- Funkcja Bluetooth w urządzeniu nie jest włączona. Zobacz włączanie tej funkcji w instrukcji obsługi urządzenia.
- Urządzenie nie jest w trybie parowania.
- Urządzenie jest już połączone z innym urządzeniem Bluetooth. Odłącz tamto urządzenie, a następnie spróbuj ponownie.

### **Sparowane urządzenie mobilne nieustannie łączy się i rozłącza.**

- Odbiór Bluetooth jest słaby. Przybliż urządzenie do radia lub usuń przeszkody między nimi.
- Niektóre smartfony mogą się łączyć i rozłączać podczas rozpoczynania i kończenia połączeń telefonicznych. Nie wskazuje to na awarię urządzenia.

- W niektórych urządzeniach połączenie Bluetooth można dezaktywować automatycznie, aby oszczędzać energię. Nie wskazuje to na awarię urządzenia.

#### **Zegar nie działa.**

- Ustaw zegar poprawnie.
- Włącz zegar.

#### **Usunięto ustawienia zegara/timera.**

- Nastąpiła przerwa w zasilaniu lub odłączono przewód zasilający.
- Zresetuj zegar/timer.

#### **Jak utrzymać włączony lub wyłączony tryb czuwania wyświetlacza zegara?**

- W trybie czuwania naciśnij i przytrzymaj **CLOCK**, aby włączyć lub wyłączyć wyświetlacz zegara.



Dane techniczne urządzenia mogą ulec zmianie bez powiadomienia.  
2020 © Philips oraz emblemat tarczy Philips są zarejestrowanymi znakami handlowymi Koninklijke Philips N.V. i są używane na zasadzie licencji. Ten produkt został wyprodukowany przez i jest sprzedawany w ramach odpowiedzialności MMD Hong Kong Holding Limited lub jednej ze spółek zależnych, a MMD Hong Kong Holding Limited jest gwarantem w odniesieniu do tego produktu.

