

Zmywarka do naczyń

Instrukcja obsługi

DW5*R407*BB/DW5*R406*BB/DW5*R405*BB/DW5*R404*BB



SAMSUNG

Spis treści

Zasady bezpieczeństwa	4
Co trzeba wiedzieć o zasadach bezpieczeństwa	4
Ważne symbole dotyczące bezpieczeństwa	4
Instrukcje dotyczące zużytego sprzętu elektrycznego i elektronicznego	5
Ważne zasady dotyczące bezpieczeństwa	6
Instrukcje dotyczące obsługi zmywarki do naczyń	8
Instrukcje dotyczące bezpieczeństwa dzieci	9
Instrukcje dotyczące montażu zmywarki	10
Instalacja	13
Zawartość	13
Wymogi dotyczące montażu	15
Montaż krok po kroku	17
Listwa przyścienna	28
Przed rozpoczęciem	29
Przegląd zmywarki	29
Przedmioty, których nie można myć w zmywarce	31
Podstawowe użycie koszy	32
Komora na detergent	37
Zbiornik na nadtlenek	40
Zbiornik soli	41
Czułość płytki dotykowej	42
Tryb ustawień	43
Obsługa	45
Panel sterowania	45
Omówienie cykli	47
Prosta procedura rozpoczęcia	48
Zbiornik soli	49
Opóźniony start	51
Blokada sterowania	51
Konserwacja	52
Czyszczenie	52
Długoterminowa obsługa	55
Rozwiązywanie problemów	56
Punkty kontrolne	56
Kody komunikatów	59

Tabela programów	60
Dodatek	62
Transport/przemieszczanie	62
Ochrona przed mrozem	62
Utylizacja zmywarki i ochrona środowiska	62
Dane techniczne	63
Zgodność ze standardami	64



Zasady bezpieczeństwa

Gratulujemy zakupu nowej zmywarki do naczyń firmy Samsung. Niniejsza instrukcja zawiera ważne informacje dotyczące montażu, użytkowania i konserwacji urządzenia. Prosimy o poświęcenie czasu na przeczytanie niniejszej instrukcji. Zawarte w niej informacje pozwalają optymalnie wykorzystać bogactwo zalet i funkcji zmywarki do naczyń.

Co trzeba wiedzieć o zasadach bezpieczeństwa

Prosimy o dokładne przeczytanie niniejszej instrukcji w celu uzyskania wiedzy na temat bezpiecznego i efektywnego korzystania z rozlicznych zalet i funkcji nowego urządzenia. Instrukcję należy zachować do wglądu i przechowywać w bezpiecznym miejscu w pobliżu urządzenia. Urządzenia należy używać wyłącznie w celu, do którego zostało ono wyprodukowane, w sposób zgodny z niniejszą instrukcją obsługi.

Ostrzeżenia i zasady bezpieczeństwa zawarte w niniejszej instrukcji nie wyczerpują wszystkich możliwych warunków i sytuacji. Użytkownik jest odpowiedzialny za zachowanie zdrowego rozsądku i ostrożności podczas montażu, konserwacji i obsługi zmywarki do naczyń.

Ponieważ zawarte poniżej informacje dotyczące obsługi odnoszą się do różnych modeli, charakterystyka zakupionej zmywarki do naczyń może nieznacznie odbiegać od opisu zawartego w instrukcji. Część ostrzeżeń może nie mieć zastosowania. W razie pytań lub wątpliwości należy skontaktować się z najbliższym centrum serwisowym lub poszukać pomocy i informacji w witrynie www.samsung.com.

Ważne symbole dotyczące bezpieczeństwa

Znaczenie ikon i oznaczeń w tej instrukcji obsługi:

OSTRZEŻENIE

Zagrożenia lub niebezpieczne praktyki, które mogą spowodować **poważne obrażenia ciała, śmierć i/lub zniszczenie mienia.**

PRZESTROGA

Zagrożenia lub niebezpieczne praktyki, które mogą spowodować **obrażenia ciała i/lub zniszczenie mienia.**

UWAGA

Wskazuje ryzyko obrażeń ciała lub zniszczenia mienia.

Powyższe symbole ostrzegawcze zostały zastosowane dla bezpieczeństwa użytkownika i innych osób. Należy ich ściśle przestrzegać.

Instrukcję należy przechowywać w bezpiecznym miejscu i upewnić się, że kolejni użytkownicy urządzenia zapoznali się z jej treścią. W razie sprzedaży urządzenia należy przekazać instrukcję kolejnemu właścicielowi.



Instrukcje dotyczące zużytego sprzętu elektrycznego i elektronicznego



Prawidłowe usuwanie produktu (zużyty sprzęt elektryczny i elektroniczny)

(Dotyczy krajów, w których stosuje się systemy segregacji odpadów)

To oznaczenie umieszczone na produkcie, akcesoriach lub dokumentacji oznacza, że po zakończeniu eksploatacji nie należy tego produktu ani jego akcesoriów (np. ładowarki, zestawu słuchawkowego, przewodu USB) wyrzucać wraz ze zwykłymi odpadami gospodarstwa domowego. Aby uniknąć szkodliwego wpływu na środowisko naturalne i zdrowie ludzi wskutek niekontrolowanego usuwania odpadów, prosimy o oddzielenie tych przedmiotów od odpadów innego typu oraz o odpowiedzialny recykling i praktykowanie ponownego wykorzystania materiałów.

W celu uzyskania informacji na temat miejsca i sposobu bezpiecznego dla środowiska recyklingu tych przedmiotów, użytkownicy w gospodarstwach domowych powinni skontaktować się z punktem sprzedaży detalicznej, w którym dokonali zakupu produktu, lub z organem władz lokalnych.

Użytkownicy w firmach powinni skontaktować się ze swoim dostawcą i sprawdzić warunki umowy zakupu. Produktu ani jego akcesoriów nie należy usuwać razem z innymi odpadami komercyjnymi.

Informacje na temat zobowiązań firmy Samsung w zakresie ochrony środowiska i określonych obowiązków regulacyjnych dotyczących produktu, np. związanych z rozporządzeniem REACH, dyrektywą WEEE, utylizacją baterii można uzyskać na naszej stronie internetowej poświęconej zrównoważonemu rozwojowi, dostępnej za pośrednictwem witryny Samsung.com.

Zasady bezpieczeństwa

Ważne zasady dotyczące bezpieczeństwa

W celu ograniczenia ryzyka pożaru, porażenia prądem lub obrażeń ciała podczas korzystania z tego urządzenia należy przestrzegać podstawowych zasad bezpieczeństwa:

1. Urządzenie nie jest przeznaczone do użytku przez osoby (w tym dzieci) o ograniczonej sprawności fizycznej, zmysłowej lub umysłowej, a także osoby nieposiadające odpowiedniej wiedzy i doświadczenia bez zapewnienia nadzoru lub udzielenia instrukcji dotyczących obsługi urządzenia przez osobę odpowiedzialną za ich bezpieczeństwo.
2. **Do użytku w Europie:** Dzieci w wieku od 8 lat, osoby o ograniczonej sprawności fizycznej, zmysłowej lub umysłowej, a także osoby nieposiadające wiedzy i doświadczenia mogą używać urządzenia wyłącznie pod nadzorem lub jeżeli otrzymały informacje dotyczące bezpiecznej obsługi urządzenia i rozumieją związane z nim zagrożenia. Dzieciom nie wolno bawić się urządzeniem. Czyszczenie i konserwacja nie mogą być wykonywane przez dzieci bez nadzoru.
3. Należy pilnować, aby dzieci nie bawiły się urządzeniem.
4. Ze względów bezpieczeństwa uszkodzony przewód zasilający musi zostać wymieniony przez producenta, w autoryzowanym serwisie lub przez wykwalifikowaną osobę.

5. Do urządzenia dołączono nowe przyłącza, których należy użyć do podłączenia go. Nie należy używać starych przyłączy.
6. Jeżeli urządzenie ma otwory wentylacyjne w podstawie, nie mogą one być zasłonięte przez dywan.
7. **Do użytku w Europie:** Urządzenie należy przechowywać w miejscu niedostępnym dla dzieci do 3-go roku życia, o ile nie są one pod stałym nadzorem.
8. **PRZESTROGA:** Aby uniknąć zagrożenia związanego z nieumyślnym zresetowaniem bezpiecznika termicznego, nie należy podłączać urządzenia za pośrednictwem zewnętrznego wyłącznika, takiego jak wyłącznik czasowy, lub do obwodu, który jest regularnie włączany i wyłączany przez dostawcę energii.
9. **OSTRZEŻENIE:** Noże i inne ostro zakończone sztuczce należy wkładać do kosza ostrzem w dół lub kłaść je poziomo.

Urządzenie jest przeznaczone do użytku w gospodarstwach domowych i podobnych miejscach, takich jak:

- kuchnie dla pracowników w sklepach, biurach i innych miejscach pracy;
- gospodarstwa rolne;
- hotele, motele i inne środowiska mieszkalne (do użytku przez klientów);
- placówki oferujące nocleg i śniadanie.

Zasady bezpieczeństwa

Instrukcje dotyczące obsługi zmywarki do naczyń

Niniejsza zmywarka nie jest przeznaczona do użytku komercyjnego. Zmywarka została wyprodukowana z myślą o użytku domowym i w podobnych miejscach pracy i zamieszkania, takich jak:

- sklepy,
 - biura i salony,
- oraz przez klientów takich placówek, jak:
- hostele i domy dla gości.

Urządzenie może być używane wyłącznie jako sprzęt gospodarstwa domowego, zgodnie z niniejszą instrukcją obsługi, do czyszczenia naczyń i sztućców. Żadne inne zastosowanie nie jest zalecane przez producenta i może być niebezpieczne.

Producent nie ponosi odpowiedzialności za szkody wynikające z błędnego lub niewłaściwego zastosowania lub obsługi.

W zmywarce do naczyń nie należy używać rozpuszczalników. Może to spowodować eksplozję.

Detergentu do zmywarek nie wolno wdychać ani spożywać. Detergenty do zmywarek zawierają składniki drażniące lub powodujące korozję, które mogą spowodować poparzenie nosa, jamy ustnej lub gardła w przypadku połknięcia, a także uniemożliwić oddychanie. W przypadku spożycia lub dostania się detergentu do układu oddechowego należy natychmiast skontaktować się z lekarzem.

Należy unikać pozostawiania niepotrzebnie otwartych drzwi, ponieważ można się o nie potknąć. Na otwartych drzwiach nie wolno siadać ani opierać się o nie. Może to spowodować przewrócenie i uszkodzenie zmywarki do naczyń oraz obrażenia ciała użytkownika.

Należy używać wyłącznie detergentów i nabtyszczaczy przeznaczonych do zastosowania w zmywarkach do naczyń. Nie należy używać płynu do mycia naczyń.

Nie należy używać środków do czyszczenia o wysokiej kwasowości.

Zbiornika na nabtyszczacz nie należy napełniać detergentem w proszku lub w płynie. Może to spowodować poważne uszkodzenie zbiornika.

Nieumyślne napełnienie zbiornika soli detergentem do zmywarek w proszku lub w płynie grozi uszkodzeniem układu zmiękczenia wody. Przed napełnieniem zbiornika soli należy upewnić się, że wybrano właściwe opakowanie soli do zmywarek.

Należy używać wyłącznie specjalnej, gruboziarnistej soli do zmywarek, ponieważ inne typy soli mogą zawierać nierozpuszczalne dodatki, które utrudnią funkcjonowanie układu zmiękczenia wody.

W przypadku urządzenia z koszem na sztućce (niektóre modele), umieszczenie sztućców w koszu rączkami do dołu zwiększa efektywność czyszczenia i suszenia. Noże, widelce itp. należy jednak ustawiać rączkami do góry, ponieważ zmniejsza to ryzyko urazu.

W zmywarce nie należy umieszczać plastikowych przedmiotów nienadających się do mycia w gorącej wodzie, takich jak plastikowe opakowania, plastikowe sztućce lub naczynia. Wysoka temperatura wewnątrz zmywarki może spowodować ich roztopienie lub zniekształcenie.

W przypadku modeli z funkcją **Opóźniony start** przed dodaniem detergentu sprawdź, czy dozownik jest suchy. W razie potrzeby należy wytrzeć go do sucha. Detergent wlany do wilgotnego dozownika spowoduje jego zatkanie i może nie zostać dokładnie rozproszony.

Noże i inne ostro zakończone sztuczce należy wkładać do kosza ostrzem w dół lub kłaść je poziomo.

Instrukcje dotyczące bezpieczeństwa dzieci

To urządzenie nie jest zabawką! Aby ograniczyć ryzyko odniesienia obrażeń, dzieci powinny być trzymane z dala od urządzenia. Nie wolno pozwalać im na zabawę wewnątrz lub w pobliżu zmywarki do naczyń, a także na obsługiwanie jej. Dzieci nie rozumieją związanych z tym zagrożeń. Należy ich pilnować za każdym razem, gdy pracujesz w kuchni. Istnieje niebezpieczeństwo, że dzieci zamkną się w zmywarce podczas zabawy.

Dzieci w wieku od 8 lat, osoby o ograniczonej sprawności fizycznej, zmysłowej lub umysłowej, a także osoby nieposiadające wiedzy i doświadczenia mogą używać urządzenia wyłącznie pod nadzorem lub jeżeli otrzymały informacje dotyczące bezpiecznej obsługi urządzenia i rozumieją związane z nim zagrożenia. Dzieciom nie wolno bawić się urządzeniem. Czyszczenie i konserwacja nie mogą być wykonywane przez dzieci bez nadzoru.

Starsze dzieci mogą korzystać ze zmywarki do naczyń wyłącznie jeśli otrzymały dokładne wyjaśnienia dotyczące jej obsługi i są w stanie obsługiwać urządzenie w bezpieczny sposób, ze świadomością wszystkich zagrożeń wynikających z nieprawidłowego użytkowania go.

DETERGENTY NALEŻY TRZYMAĆ W MIEJSCU NIEDOSTĘPNYM DLA DZIECI!

Detergenty do zmywarek zawierają składniki drażniące i żrące, które w przypadku połknięcia mogą spowodować poparzenie jamy ustnej, nosa lub gardła, a także uniemożliwić oddychanie.

Dzieciom nie wolno przebywać w pobliżu otwartej zmywarki do naczyń, gdyż na obudowie mogą znajdować się pozostałości detergentu.

Jeśli dziecko połknie detergent lub dostania się on do jego układu oddechowego, należy natychmiast skontaktować się z lekarzem.



Zasady bezpieczeństwa

Instrukcje dotyczące montażu zmywarki

Przed montażem urządzenia należy sprawdzić, czy są jakiegokolwiek uszkodzenia widoczne z zewnątrz. W żadnym wypadku nie wolno korzystać z uszkodzonego urządzenia. Uszkodzone urządzenie stanowi zagrożenie.

Zmywarka do naczyń musi być podłączona do źródła zasilania przy użyciu odpowiedniego gniazdka z przełącznikiem. Gniazdo musi być łatwo dostępne dla zamontowanej zmywarki do naczyń tak, aby można było odłączyć ją od źródła zasilania w dowolnym momencie. (Więcej informacji dostępnych jest w części „Przegląd zmywarki” na stronie 29).

Za zmywarką do naczyń nie może znajdować się żadne gniazdko. Dosunięcie zmywarki do naczyń do gniazdka może spowodować ryzyko przegrzania i pożaru.

Zmywarka do naczyń nie może być zamontowana pod płytą grzejną. Wysokie temperatury wytwarzane przez płytę grzejną mogą spowodować uszkodzenie zmywarki do naczyń. Z tego samego powodu urządzenie nie powinno być montowane w pobliżu otwartego okna lub sprzętu oddającego ciepło, takiego jak grzałki itp.

Zmywarki do naczyń nie należy podłączać do źródła zasilania do czasu zakończenia montażu i wyregulowania sprężyn drzwi.

Przed podłączeniem urządzenia należy upewnić się, że dane na tabliczce znamionowej (napięcie i pobór prądu) odpowiadają sieci elektrycznej. W razie wątpliwości należy skontaktować się z elektrykiem.

Bezpieczeństwo korzystania z tego urządzenia elektrycznego może zagwarantować wyłącznie stałe połączenie z odpowiednim systemem uziemienia. Kluczowe jest spełnienie podstawowych norm dotyczących bezpieczeństwa i regularna ich kontrola. W przypadku jakichkolwiek wątpliwości należy skontaktować się z elektrykiem.

Producent nie ponosi odpowiedzialności za konsekwencje niewłaściwego uziemienia (np. porażenie prądem).

Urządzenia nie należy podłączać do źródła zasilania za pośrednictwem listwy ani przedłużacza. Nie gwarantują one właściwego zabezpieczenia urządzenia (np. przed przegrzaniem).

Urządzenie może być montowane w środowiskach mobilnych (np. na okrętach) wyłącznie pod warunkiem przeprowadzenia oceny ryzyka przez odpowiednio wykwalifikowanego specjalistę.



Plastikowa obudowa przyłącza wody zawiera element elektryczny. Nie wolno zanurzać jej w wodzie.

W węży z zabezpieczeniem przed niekontrolowanym wypływem wody znajdują się przewody elektryczne. Węża doprowadzającego wodę nie wolno przecinać, nawet jeżeli jest zbyt długi.

Montaż, konserwacja i naprawy mogą być wykonywane jedynie przez wykwalifikowaną i kompetentną osobę, w całkowitej zgodzie z krajowymi i lokalnymi przepisami dotyczącymi bezpieczeństwa. Wykonywanie napraw i innych prac przez osoby niewykwalifikowane może stwarzać zagrożenie. Producent nie ponosi odpowiedzialności za nieautoryzowane prace.

Wbudowany układ uszczelniający stanowi zabezpieczenie przed uszkodzeniami spowodowanymi przez wodę, jeżeli spełnione są następujące warunki:

- Zmywarka do naczyń jest poprawnie zamontowana i podłączona.
- Zmywarka do naczyń jest właściwie konserwowana, a części wymieniane są gdy jest to potrzebne.
- Zawór odcinający jest zakręcony na czas dłuższej przerwy w eksploatacji urządzenia (np. podczas urlopu).
- Układ uszczelniający działa nawet wtedy, gdy urządzenie jest wyłączone. Musi ono jednak pozostawać podłączone do źródła zasilania.

Uszkodzone urządzenie stanowi zagrożenie. W przypadku uszkodzenia urządzenia należy odłączyć je od źródła zasilania i skontaktować się ze sprzedawcą lub serwisem.

Nieautoryzowane naprawy grożą nieprzewidywalnymi zagrożeniami dla użytkownika, za które producent nie ponosi odpowiedzialności. Naprawy powinny być wykonywane wyłącznie przez autoryzowanego pracownika serwisu.

Wadliwe elementy należy zastępować wyłącznie oryginalnymi częściami zamiennymi. Montaż wyłącznie takich części stanowi gwarancję bezpiecznej eksploatacji urządzenia.

Przed rozpoczęciem prac konserwacyjnych należy zawsze odłączać urządzenie od źródła zasilania (poprzez wyłączenie gniazda i wyjęcie wtyczki).

Jeżeli kabel podłączeniowy jest uszkodzony, musi zostać zastąpiony specjalnym kablem dostarczonym przez producenta. Ze względów bezpieczeństwa, jego montaż może zostać przeprowadzony wyłącznie w serwisie lub przez autoryzowanego pracownika serwisu.

W krajach narażonych na plagi karaluchów lub innych szkodników należy zwracać szczególną uwagę na utrzymywanie urządzenia i jego otoczenia w czystości przez cały czas. Gwarancja nie obejmuje żadnych uszkodzeń spowodowanych przez karaluchy lub inne szkodniki.

Zasady bezpieczeństwa

W przypadku awarii lub podczas czyszczenia urządzenia, izolacja elektryczna jest całkowita tylko gdy:

- urządzenie jest odłączone od gniazda, a wtyczka jest wyciągnięta,
- urządzenie jest wyłączone z sieci,
- bezpiecznik sieciowy jest wyłączony,
- bezpiecznik gwintowy jest zdemontowany (kraje, w których jest stosowany).

W urządzeniu nie wolno wprowadzać żadnych modyfikacji bez zgody producenta.

Nie wolno otwierać obudowy urządzenia. Ingerencja w połączenia i części elektryczne oraz części mechaniczne jest bardzo niebezpieczna i grozi nieprawidłowościami w działaniu oraz porażeniem prądem.

Naprawy urządzenia podczas okresu gwarancji mogą być wykonywane wyłącznie przez pracownika serwisu autoryzowanego przez producenta. W przeciwnym razie gwarancja straci ważność.

Podczas montażu produktu upewnij się, że dostępna jest odpowiednia ilość miejsca ze wszystkich stron, umożliwiającą poprawną wentylację. Jeśli przestrzeń między urządzeniem a zlewem nie jest wystarczająca, może to spowodować uszkodzenie zlewu lub pojawienie się pleśni.

Ustawienie poziomu twardości wody wybrane w zmywarce musi być odpowiednie dla miejsca zamieszkania. (Więcej informacji dostępnych jest w części „Zbiornik soli” na stronie 41).

Instalacja

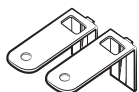
Zawartość

Upewnij się, że w opakowaniu znajdują się wszystkie części. Jeśli masz pytania dotyczące zmywarki lub jej części, skontaktuj się z lokalnym centrum obsługi klienta firmy Samsung lub sklepem. Rzeczywisty wygląd zmywarki może się różnić w zależności od modelu i kraju.

⚠ PRZESTROGA

Po rozpakowaniu zmywarki ze względów bezpieczeństwa opakowanie należy trzymać z dala od dzieci.

Zestaw instalacyjny (dostarczony)



Górny wspornik
(2 szt.)



Śruby $\varnothing 4 \times 14$
(10 szt.)



Naklejka ochronna
(1 szt.)



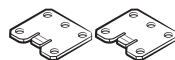
Plastikowe zaślepki
(2 szt.)



Śruby $\varnothing 3,5 \times 45$
(4 szt.)



Śruby $\varnothing 3,5 \times 16$
(2 szt.)



Wsporniki drzwiczek
(2 szt.)



Nóżki (3 szt.)



Uchwyty do paneli
niestandardowych
(mocowania paneli
drewnianych, 2 szt.)



Śruby $\varnothing 3,5 \times 25$
(2 szt.)

Instalacja

Zestaw instalacyjny (niedostarczony)



Zacisk węża

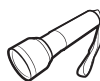
Wymagane narzędzia (niedostarczone)



Okulary ochronne



Rękawice



Latarka



Klucz (22 mm) do przedniej nóżki



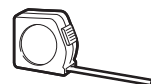
Śrubokręt Torx T15



Kombinerki



Szczypce



Miarka zwijana



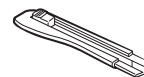
Ołówek



Śrubokręt krzyżakowy



Śrubokręt płaski



Nóż



Poziom



Otwornica



Wymogi dotyczące montażu

Aby zapobiec ryzyku pożaru, porażenia prądem elektrycznym lub obrażeń ciała, wszystkie prace związane z przewodami i uziemieniem muszą zostać wykonane przez wykwalifikowanego technika.

Zasilanie

- Osobny obwód rozgałęzieniowy 220-240 V~, 50 Hz przeznaczony wyłącznie dla zmywarki.
- Gniazdko zasilające o natężeniu do 16 A (maksymalne natężenie prądu w tej zmywarce wynosi 11 A)

⚠ OSTRZEŻENIE

- Nie używać przedłużacza.
- Należy korzystać wyłącznie z przewodu zasilającego dołączonego do zmywarki do naczyń.
- Po zakończeniu montażu należy się upewnić, że wtyczka zasilania nie jest wygięta ani uszkodzona.

Uziemianie

W celu zapewnienia trwałego uziemienia zmywarka musi być odpowiednio uziemiona do uziemionego metalu lub stałego układu przewodów. Przewód uziemienia należy prowadzić wraz z przewodami obwodów, a następnie podłączyć do złącza uziemienia zmywarki.

⚠ OSTRZEŻENIE

- Przewodu uziemiającego nie należy łączyć z plastikowym przewodem sanitarnym, rurami gazowymi lub rurami z gorącą wodą. Nieprawidłowe podłączenie uziemienia grozi porażeniem prądem.
- Nie wolno modyfikować wtyczki zasilania dołączonej do zmywarki. Jeżeli wtyczka nie pasuje do gniazdka, należy zlecić elektrykowi zamontowanie odpowiedniego gniazdka.

Dopływ wody

- Wąż doprowadzający wodę musi wytrzymywać ciśnienie wody w zakresie od 0,04 do 1 MPa.
- Temperatura wody musi być niższa niż 60 °C.
- Kran musi być wyposażony w zawór odcinający z gwintem męskim 3/4".

Aby zmniejszyć ryzyko wystąpienia przecieków:

- upewnić się, że kran jest łatwo dostępny; zakręcać kran, gdy zmywarka do naczyń nie jest używana;
- regularnie sprawdzać wszystkie złączki węży wodnych pod kątem przecieków;
- aby zatrzymać dowolny przeciek, uszczelnić przyłącze dopływu wody za pomocą taśmy teflonowej lub środka uszczelniającego.

Zabezpieczenie przed niekontrolowanym wypływem wody (Aqua Stop)

Aqua Stop to elektryczny element, którego celem jest zapobieganie przeciekom. Element Aqua Stop jest podłączany do węża doprowadzającego wodę i automatycznie zatrzymuje przepływ w przypadku uszkodzenia węża.

⚠ PRZESTROGA

- Należy zachować ostrożność przy obsłudze zabezpieczenia przed niekontrolowanym wypływem wody.
- Węża doprowadzającego wodę, który jest podłączony do zabezpieczenia, nie należy skręcać ani załamywać. W przypadku uszkodzenia zabezpieczenia przed niekontrolowanym wypływem wody należy natychmiast zakręcić kran i odłączyć wtyczkę od zasilania. Następnie należy skontaktować się z centrum obsługi klienta firmy Samsung lub wykwalifikowanym technikiem.



Instalacja

Odptyw

W przypadku używania odpływu wyłącznie do obsługi zmywarki wąż odpływowy należy podłączyć do odpływu znajdującego się od 30 cm do 70 cm nad ziemią. Podłączenie węża odpływowego do odpływu znajdującego na wysokości powyżej 80 cm nad ziemią może sprawić, że woda będzie cofać się do zmywarki.

Podłoga

Ze względów bezpieczeństwa zmywarkę należy zamontować na solidnym podłożu. Drewniane podłogi mogą wymagać wzmocnienia w celu ograniczenia drgań. Należy unikać montażu na dywanach i miękkich posadzkach. Dywany oraz miękkie posadzki mogą powodować drgania i niewielkie przemieszczenia zmywarki podczas pracy.

OSTRZEŻENIE

Nie montować zmywarki na konstrukcji bez mocnej podpory.

Temperatura otoczenia

Zmywarki nie należy umieszczać w miejscach, gdzie występują temperatury ujemne. W zaworze wodnym, pompie i węży zmywarki zawsze znajduje się pewna ilość wody. Jeżeli woda zamrze w zmywarce lub przewodach, może dojść do uszkodzenia urządzenia lub jego części.

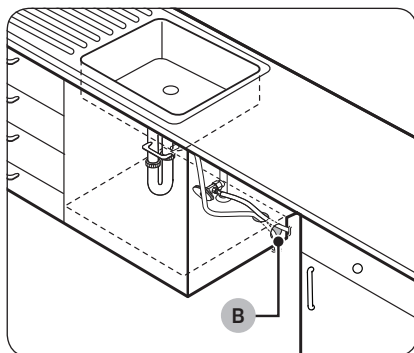
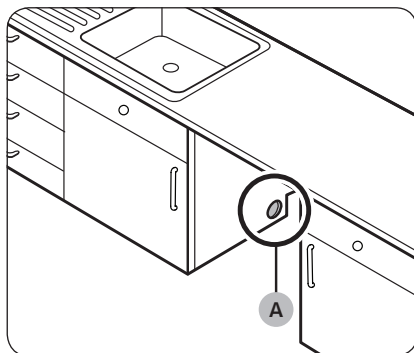
Próbne uruchomienie

Po zainstalowaniu zmywarki uruchom program Szybki, aby sprawdzić poprawność montażu urządzenia.

Montaż krok po kroku

Proces montażu może różnić się w zależności od modelu.

KROK 1 Wybór miejsca



Należy wybrać miejsce, które spełnia poniższe kryteria.

- Konieczne jest ustawienie urządzenia na wytrzymałej podłodze, zdolnej do utrzymania wagi urządzenia.
- Zmywarkę należy umieścić w pobliżu zlewu. Musi mieć łatwy dostęp do dopływu i odpływu wody, a także gniazdka elektrycznego.
- Urządzenie musi być ustawione tak, by wkładanie naczyń nie było utrudnione.
- Konieczne jest umieszczenie zmywarki w sposób umożliwiający łatwe otwarcie drzwiczek i zapewnienie wystarczającego odstępu między bokami zmywarki a bokami szafki.
- Z tyłu urządzenia nie może być żadnych przeszkód.

Montaż w nowym miejscu

Jeśli zmywarka jest instalowana w nowym miejscu, przed zamontowaniem urządzenia należy postępować zgodnie z następującymi instrukcjami.

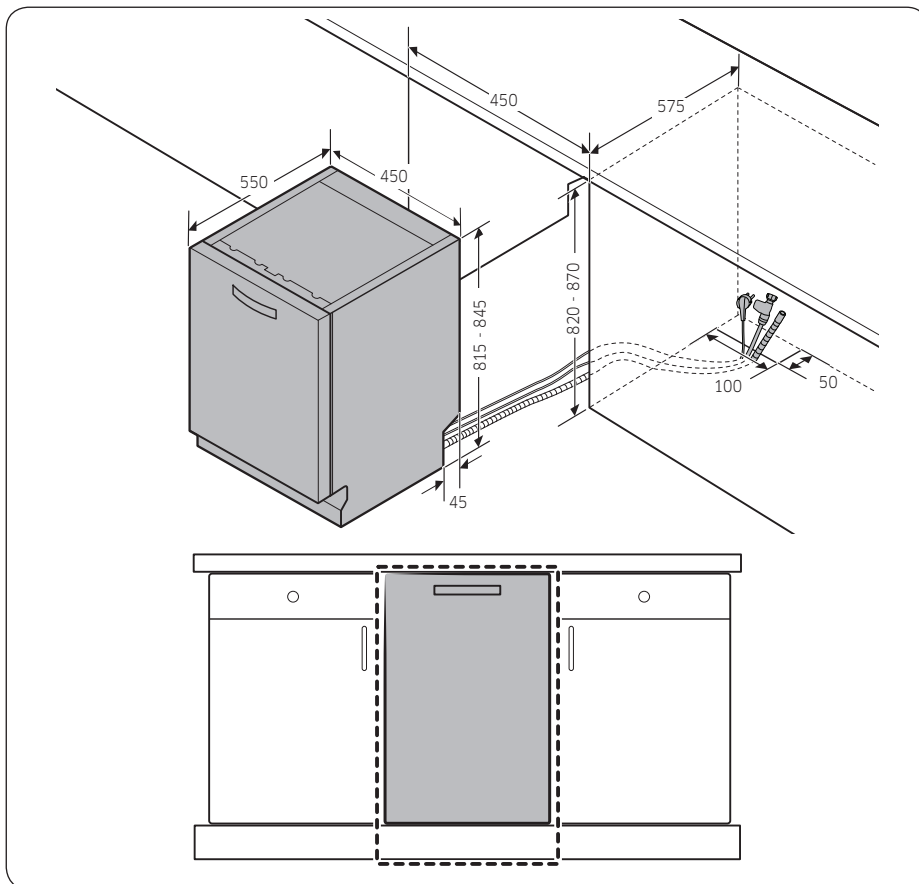
1. Użyj otwornicy i w przedstawiony sposób wytnij w bocznej części szafki otwór zapewniający dostęp do zlewu (A).
2. Jeżeli podstawa szafki zlewowej znajduje się nad ziemią i wyżej, niż przyłącza zmywarki, należy wykonać otwory w podstawie wewnątrz szafki oraz jej ścianie bocznej (B).

UWAGA

- Jeśli wymieniasz starą zmywarkę, sprawdź istniejące połączenia pod kątem zgodności z nową zmywarką i wymień je w razie potrzeby.
- W zależności od umiejscowienia gniazdka elektrycznego konieczne może być wycięcie otworu w przeciwnej stronie szafki.

Instalacja

Wymiary szafki



Instalacja

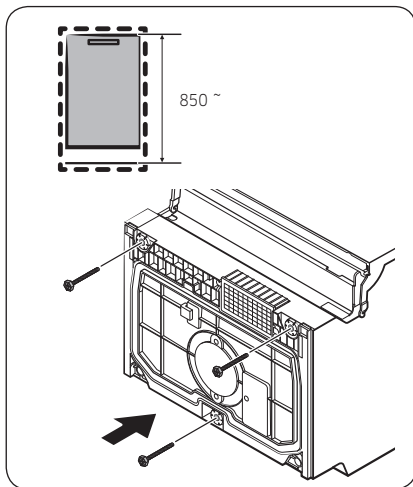
UWAGA

Sprawdź, czy odległość między podłogą i spodem blatu jest większa niż 850 mm. W takim przypadku zamocuj nóżkę dołączoną do zestawu montażowego. Szczegółowe instrukcje zawiera kolejna sekcja. Jeśli odległość wynosi mniej niż 850 mm od podłoga, przejdź do KROKU 3.



KROK 2 Mocowanie nóżki

Jeśli odległość między podłożem a dolną częścią blatu roboczego przekracza 850 mm, przed rozpoczęciem montażu wsuń nóżkę do otworu w dolnej części zmywarki.



1. Połóż zmywarkę na tylnej ścianie.

PRZESTROGA

Nie wolno kłaść zmywarki na boku. Może to spowodować wyciek wody.

2. Znajdź w zestawie montażowym nóżkę i wsuń ją do otworu w dolnej części zmywarki, jak pokazano na rysunku.

KROK 3 Sprawdzanie doływu wody

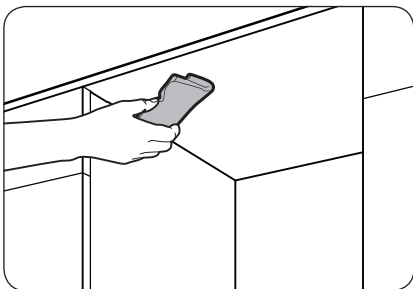
- Ciśnienie doprowadzanej wody musi wynosić od 0,04 do 1,0 MPa.
- Temperatura wody nie może przekraczać 60°C. Woda o temperaturze powyżej 60°C może spowodować nieprawidłowe działanie zmywarki.
- Przed podłączeniem doływu wody do zmywarki, upewnij się, że zawór doływu wody jest zamknięty.



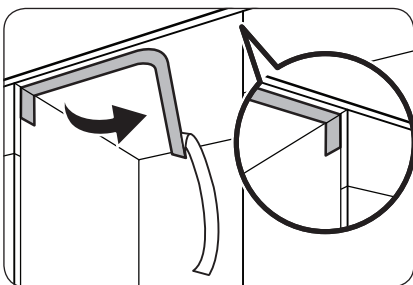
Instalacja

KROK 4 Rozmieszczenie węży

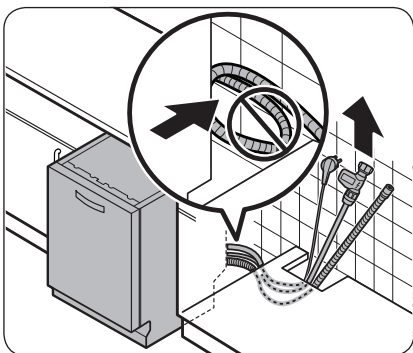
Instalacja



1. Oczyszczyć spód górnej części szafki.



2. Przymocuj naklejkę ochronną w sposób przedstawiony na ilustracji.

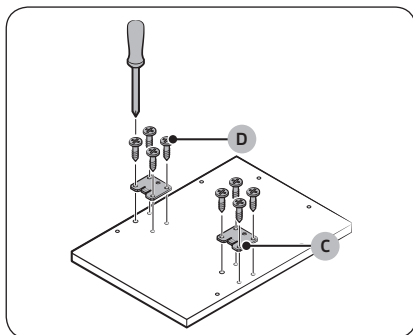
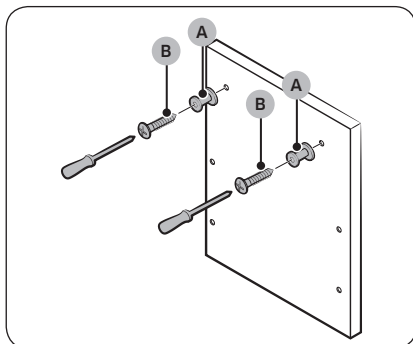
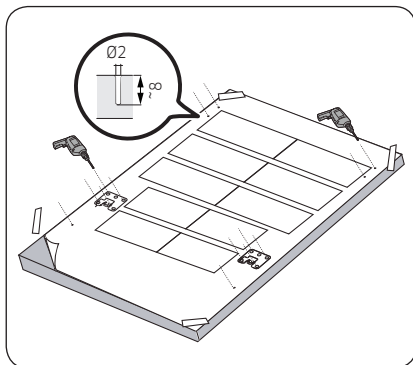


3. Przeprowadź wtyczkę przewodu zasilającego, wąż doprowadzający wodę i wąż spustowy przez otwór w zlewie.

⚠ PRZESTROGA

- Należy uważać, aby nie nadepnąć na przewód zasilania ani go nie zapętlić.
- Nie zdejmuj brązowego papieru z tyłu zmywarki. Papier zapewnia czystość tylnej strony przy ścianie.

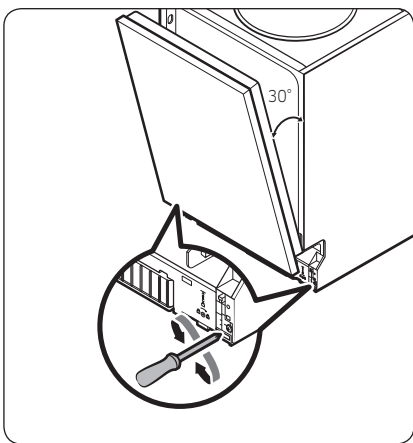
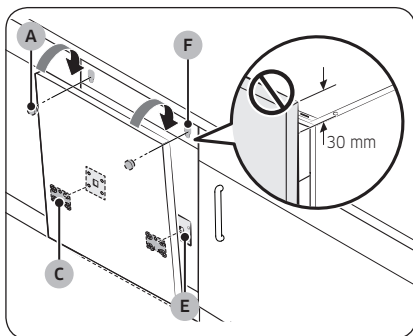
KROK 5 Montaż panelu niestandardowego



1. Umieść szablon montażu z tyłu panelu niestandardowego i przymocuj go tymczasowo przezroczystą taśmą klejącą. Pamiętaj, że tylna strona panelu niestandardowego zostanie przymocowana do drzwiczek zmywarki.

⚠ PRZESTROGA

- Górną krawędź panelu niestandardowego należy wyrównać z górną krawędzią szablonu montażu.
 - Użyj panelu niestandardowego o wadze 2-5 kg.
2. Oznacz 6 punktów umieszczonych na szablonie montażu.
 3. Zdejmij szablon montażu, a następnie dokręć uchwyty panelu niestandardowego (A) 2 śrubami (B, Ø3,5 X 25) w sposób pokazany na rysunku.
 4. Dokręć wspornik drzwiczek (C) za pomocą 8 śrub (D, Ø4 X 14), jak pokazano na rysunku.



5. Wsuń wsporniki drzwiczek (C) na niestandardowym panelu do otworów (E) w drzwiczkach zmywarki, aby zamocować panel niestandardowy.
6. Przytrzymaj panel niestandardowy, przymocuj go do drzwiczek i wsuń uchwyty panelu niestandardowego (A) do odpowiednich otworów (F), jak przedstawiono na rysunku.
7. Przesuń panel niestandardowy w dół, aby go zamocować.

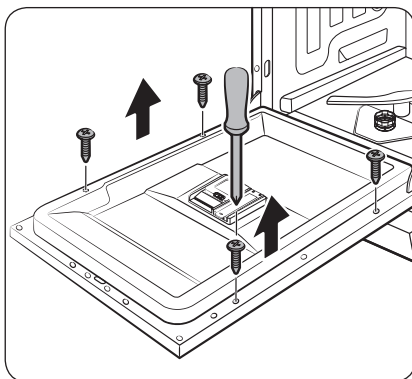
⚠ PRZESTROGA

Panel niestandardowy nie może wystawać na więcej niż 30 mm poza górną część zmywarki.

8. Poziomą sprężynę można ustawić, kiedy drzwiczki są otwarte pod kątem około 30 stopni. Drzwiczki powinny utrzymywać swoje położenie i nie powinny samoczynnie opadać.

⚠ PRZESTROGA

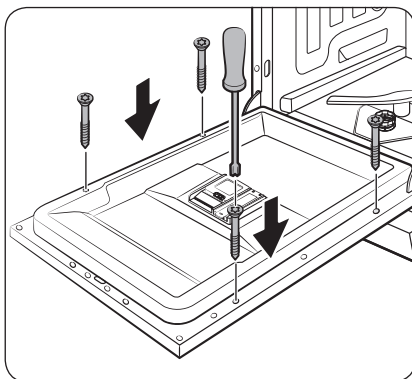
- Nie należy ustawiać poziomej sprężyny, kiedy drzwiczki są całkowicie otwarte.
- Jeżeli panel niestandardowy waży więcej niż 5 kg, drzwiczki mogą samoczynnie się otworzyć.
- Nie zaleca się stosowania paneli niestandardowych ważących ponad 5 kg.



9. Otwórz drzwiczki zmywarki i wykręć 4 śruby.

⚠ PRZESTROGA

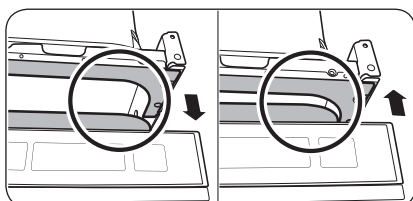
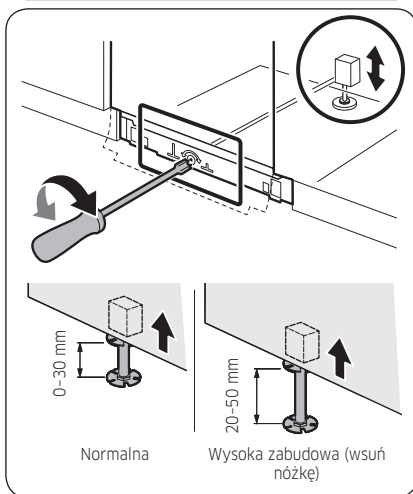
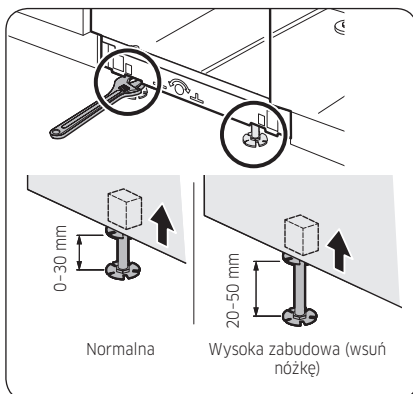
Należy zachować ostrożność podczas otwierania drzwiczek. Drzwiczki mogą niespodziewanie otworzyć się lub zamknąć, jeśli nie ustawiono właściwie poziomu sprężyny. Może to spowodować obrażenia ciała.



10. Zamocuj panel niestandardowy do drzwiczek, dokręcając 4 śruby (3,5 X 45).

Instalacja

KROK 6 Poziomowanie zmywarki



Można dostosować wysokość zmywarki, aby ją wypoziomować. Należy pamiętać, że podczas obecnego kroku zmywarka jest wsunięta do połowy.

1. Użyj poziomicy, aby sprawdzić wypoziomowanie zmywarki.
2. Aby wyregulować wysokość z przodu, użyj klucza 22 mm.
 - Aby zmniejszyć wysokość, obróć nóżkę w lewo.
 - Aby zwiększyć wysokość, obróć nóżkę w prawo.
3. Aby dostosować wysokość tylnej części, wsuń śrubokręt w środek dna zmywarki.
 - Aby zmniejszyć wysokość, obróć śrubokręt w prawo.
 - Aby zwiększyć wysokość, obróć śrubokręt w lewo.

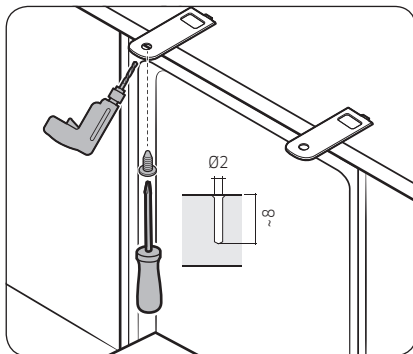
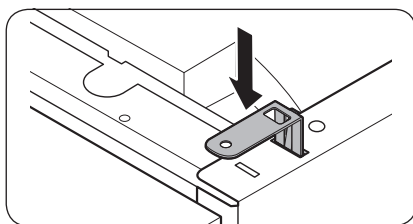
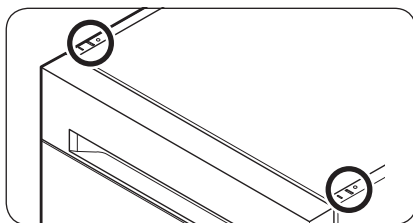
4. Po zakończeniu poziomowania sprawdź, czy drzwiczki otwierają się i zamykają prawidłowo.



KROK 7 Zabezpieczenie zmywarki

Można użyć uchwytów w celu przymocowania zmywarki do blatu. Można także wywiercić otwory boczne w celu zamocowania zmywarki do bocznych ścianek szafki.

Do blatu przy użyciu uchwytów



1. Wsuń dostarczone uchwyty do górnych przednich otworów zmywarki w sposób przedstawiony na ilustracji.
2. Wsuń zmywarkę całkowicie na miejsce pod blatem.
3. Dokręć 2 śruby (Ø4 X 12), aby zamocować uchwyty.

UWAGA

Po zamontowaniu zmywarki do blatu niektóre śruby pozostają niewykorzystane. Można po prostu wyrzucić te śruby lub użyć ich do przymocowania bocznych ścianek zmywarki do szafki.

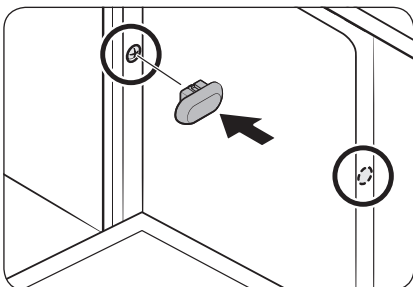
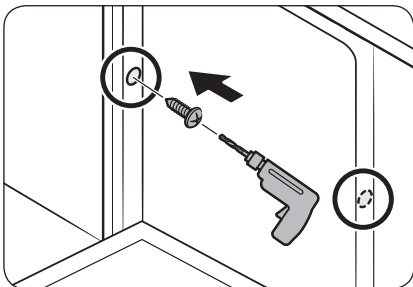
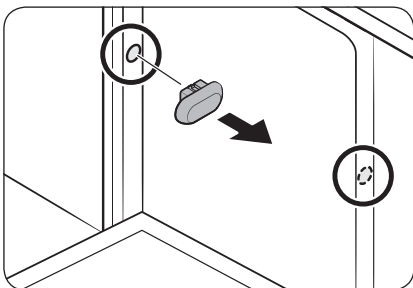
4. Podłącz wąż dopływu wody, ale nie odkręcaj kranu do czasu zakończenia montażu.



Instalacja

Do ścianek bocznych

Instalacja

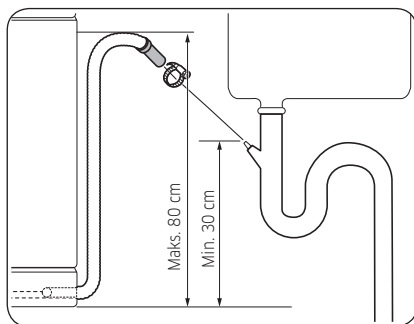


⚠ PRZESTROGA

Jeśli plastikowe zaślepki nie są zmontowane, woda może przeciekać i spowodować pożar lub porażenie prądem.

1. Zdejmij plastikowe zaślepki.
2. Dokręć 2 śruby ($\varnothing 3,5 \times 16$) do 2 miejsc (oznaczone na ilustracji).
3. Włóż dostarczone plastikowe zaślepki do 2 miejsc, w których są przykręcone śruby.
4. Podłącz wąż doptywu wody, ale nie odkręcaj kranu do czasu zakończenia montażu.

KROK 8 Podłączanie węża odpływowego



1. Podłącz wąż odpływowy do wylotu.

⚠ PRZESTROGA

- Montaż należy przeprowadzić w odpowiedni sposób, aby podczas pracy urządzenia wąż odpływowy nie wysunął się z wylotu.
- Kabel zasilający oraz węże dopływu i odpływu wody nie mogą być zapętlone ani zgięte.

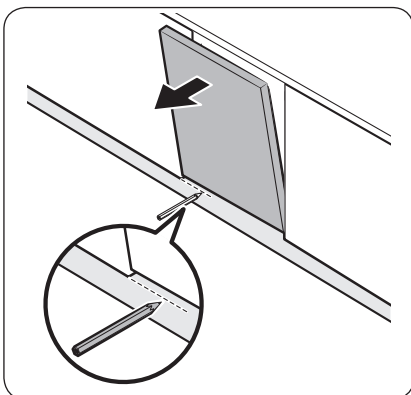
KROK 9 Sprawdzenie działania

1. Usuń całość piany i papierowego opakowania oraz niepotrzebne części z wnętrza zmywarki.
2. Włącz bezpiecznik.
3. Otwórz zawór dopływu wody do zmywarki.
4. Podłącz do zasilania i włącz zmywarkę. Wybierz i uruchom program Szybki.
5. Sprawdź, czy zmywarka włącza się prawidłowo i czy podczas pracy zmywarki nie dochodzi do wycieku wody. Pamiętaj o sprawdzeniu, czy wycieki wody nie występują po obydwu stronach węża doprowadzającego wodę i złącza węża odpływowego.

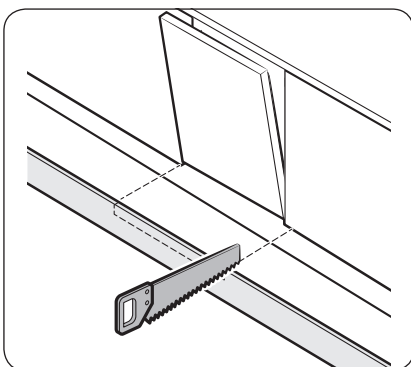
Instalacja

Listwa przypodłogowa

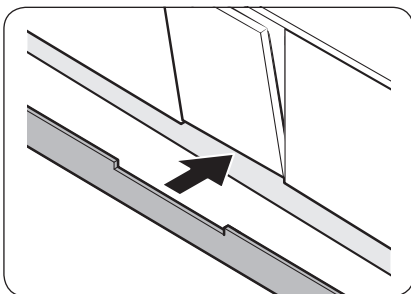
Instalacja



1. Postaw listwę przypodłogową przy dolnej części zmywarki.
2. Otwórz drzwiczki zmywarki i narysuj linię na listwie przypodłogowej, na wysokości, na której przeszkadza w otwieraniu i zamykaniu drzwiczek.



3. Przytnij listwę przypodłogową piłą na wysokości linii.



4. Przymocuj listwę przypodłogową do dolnej części zmywarki. Upewnij się, że listwa przypodłogowa nie przeszkadza w otwieraniu i zamykaniu drzwiczek zmywarki.

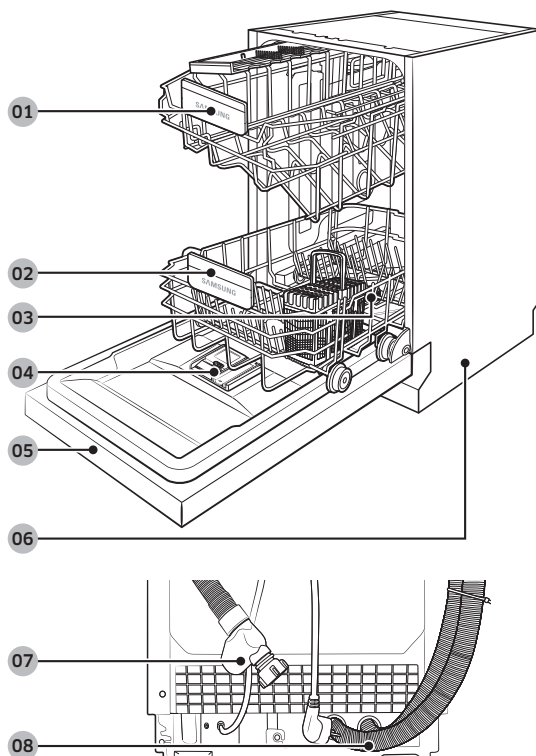
Przed rozpoczęciem

Wykonaj dokładnie te instrukcje, aby zapewnić poprawną instalację zmywarki i zapobiec wypadkom podczas zmywania naczyń.

Przegląd zmywarki

DW5*R406*BB / DW5*R404*BB

UWAGA: Znak gwiazdki „*” oznacza wersję modelu. Zamiast gwiazdki mogą występować również cyfry (0-9) i litery (A-Z).



01 Górny kosz

02 Dolny kosz

03 Zbiornik soli

04 Dozownik

05 Drzwiczki

06 Podstawa

07 Wąż doprowadzający wodę

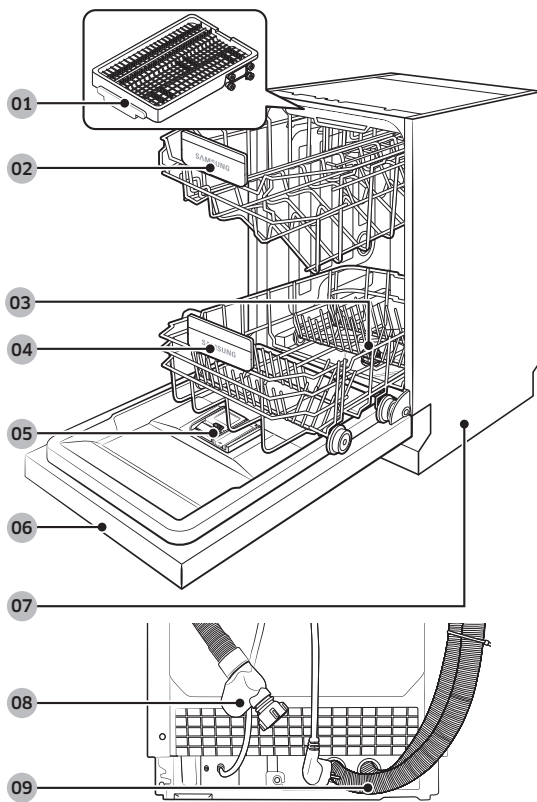
08 Wąż odpływowy

Przed rozpoczęciem

DW5*R407*BB / DW5*R405*BB

UWAGA: Znak gwiazdki „* ” oznacza wersję modelu. Zamiast gwiazdki mogą występować również cyfry (0-9) i litery (A-Z).

Przed rozpoczęciem



01 Kosz na sztućce

02 Górny kosz

03 Zbiornik soli

04 Dolny kosz

05 Dozownik

06 Drzwiczki

07 Podstawa

08 Wąż doprowadzający wodę

09 Wąż odpływowy



PRZESTROGA

- Nie należy zmywać przedmiotów zabrudzonych popiołem, piaskiem, woskiem, smarem lub farbą. Substancje te mogą spowodować uszkodzenie zmywarki. Popiół nie rozpuszcza się i rozprzestrzeni się po całym wnętrzu urządzenia.
- Usuń z naczyń pozostałości jedzenia, takie jak kości i pestki oraz śmieci, takie jak wykałaczki i papierowe serwetki. Pozostałości jedzenia i odpadki mogą powodować hałas, spowodować nieprawidłowe działanie zmywarki, a także uszkodzić naczynia i zmywarke.

Przedmioty, których nie można myć w zmywarce

OSTRZEŻENIE

Można myć wyłącznie przedmioty (np. szklanki, naczynia porcelanowe i przybory), które według producenta nadają się do zmywania w zmywarce. Nie należy myć przedmiotów aluminiowych (np. filtrów przeciw tłuszczowym). Zmywarka może uszkodzić aluminium, a w skrajnych przypadkach może dojść do silnej reakcji chemicznej.

W zmywarce nie należy myć następujących przedmiotów.

- Przedmioty wykonane z miedzi, mosiądzu, cyny, kości słoniowej i aluminium, oraz zawierające klej
- Przedmioty plastikowe, które nie są termoodporne
- Przedmioty wykonane ręcznie, antyki, cenne wazony i ozdobne wyroby szklane
- Przedmioty gliniane lub z glazurą ceramiczną
- Drewniane przybory i naczynia oraz przedmioty posiadające drewniane części
- Delikatne wyroby szklane lub wyroby zawierające szkło ołowiowe. Często zmywane wyroby szklane mogą ulec zmatowieniu.

UWAGA

Srebro stołowe może odbarwić się pod wpływem potraw zawierających siarkę. Do potraw zawierających siarkę należą żółtka jajek, cebula, majonez, musztarda, ryby, ryby w solance i marynaty.



Przed rozpoczęciem

Podstawowe użycie koszy

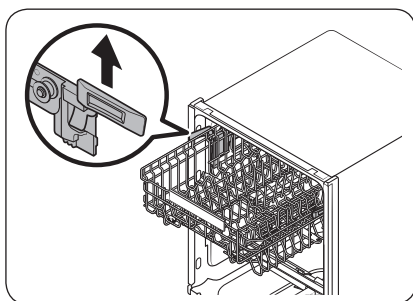
Regulacja wysokości

W zmywarce można wyregulować wysokość górnego kosza, aby móc zmieścić większe naczynia w dolnym koszu. W zależności od wysokości górnego kosza dolny kosz może pomieścić talerze o średnicy do 29 cm, a górny kosz talerze o średnicy do 18 cm.

⚠ PRZESTROGA

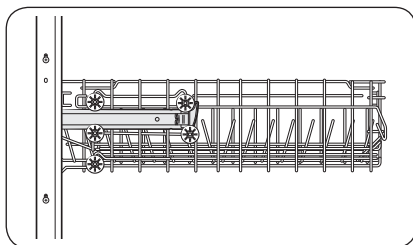
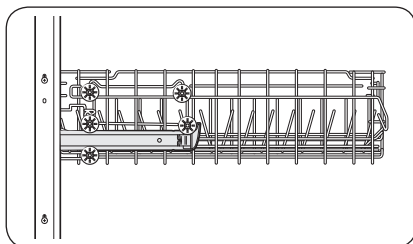
- Wysokość górnego kosza należy dostosować przed załadowaniem naczyń do kosza. Regulacja położenia kosza po załadowaniu naczyń może spowodować ich uszkodzenie.
- Podczas regulacji należy przytrzymać oba uchwyty, gdyż w przeciwnym razie drzwiczki zmywarki mogą nie zamknąć się prawidłowo.

DW5*R407*BB / DW5*R406*BB



- Aby podnieść górny kosz, wystarczy pociągnąć go w górę. Uchwyt regulacyjny zaskoczy i górny kosz się podniesie.
- Aby opuścić górny kosz, przytrzymaj uchwyty regulacyjne po obu stronach górnego kosza, a następnie naciśnij równomiernie w dół.

DW5*R405*BB / DW5*R404*BB



- Aby podnieść górny kosz, należy wymontować górny kosz (zgodnie z instrukcjami w części „Wymowanie górnego kosza” na stronie 34), a następnie umieścić dolne trzy kółka po obu stronach listwy zębatej, aby zablokowały się na prowadnicy.
- Aby opuścić górny kosz, należy wymontować górny kosz (zgodnie z instrukcjami w części „Wymowanie górnego kosza” na stronie 34), a następnie umieścić cztery górne kółka po obu stronach listwy zębatej, aby zablokowały się na prowadnicy.

Przed rozpoczęciem

Przed rozpoczęciem

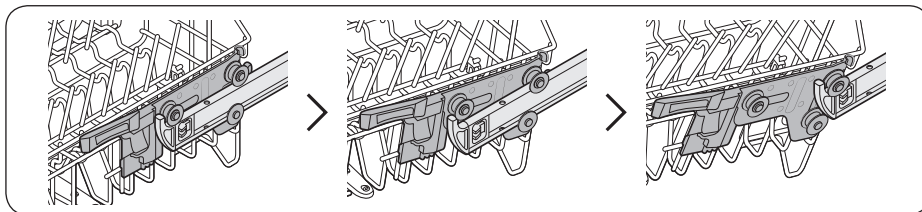
Wymywanie górnego kosza

⚠ PRZESTROGA

- Nie należy korzystać ze zmywarki bez górnego kosza. W przeciwnym razie wystąpi hałas, a zmywarka nie będzie działać prawidłowo.
- Ponieważ górny kosz jest wyjmowany, należy włożyć go prawidłowo, aby zapewnić prawidłowe działanie zmywarki.

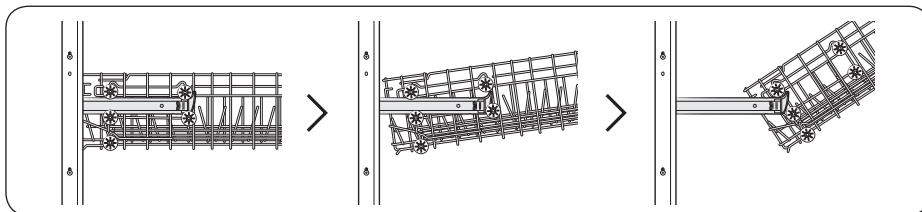
DW5*R407*BB / DW5*R406*BB

Pociągnij górny kosz do przodu aż do całkowitego wysunięcia, a następnie podnieś lekko w celu wyjęcia. Patrz poniższe rysunki.



DW5*R405*BB / DW5*R404*BB

Pociągnij górny kosz do przodu, a następnie wyjmij go, podnosząc go lekko i pociągając do przodu. Patrz poniższe rysunki.



Ładowanie naczyń

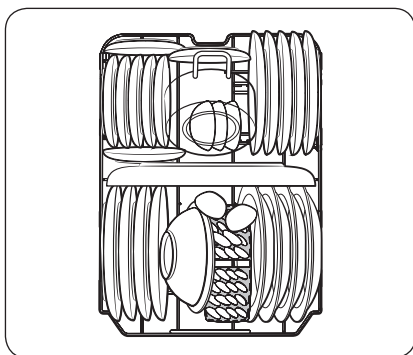
Dolny kosz

Zalecamy, aby duże przedmioty, których zmywanie jest najtrudniejsze, wkładać do dolnego kosza (garnki, patelnie, pokrywki, półmiski i miski).

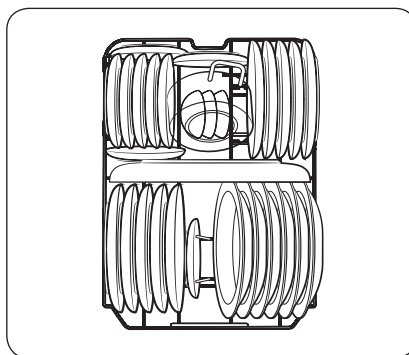
Pokrywki i półmiski najlepiej umieszczać z boku kosza, aby nie utrudniały one ruchu górnej dyszy. Garnki, miski itp. należy zawsze wkładać dnem do góry.

Głębokie garnki należy ustawić na ukos, aby woda lepiej z nich wyływała.

Dolny kosz jest wyposażony w składane uchwyty, które umożliwiają łatwe wkładanie większych garnków i patelni.



DW5*R406*BB / DW5*R404*BB



DW5*R407*BB / DW5*R405*BB

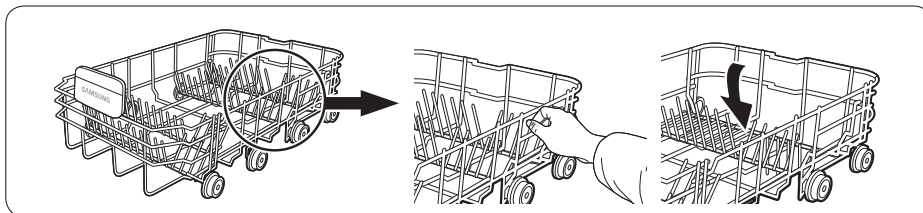
UWAGA

Długie przedmioty, takie jak przybory do nakładania i duże noże, należy kłaść na półce, aby nie przeszkadzały w obrocie dysz.

Przed rozpoczęciem

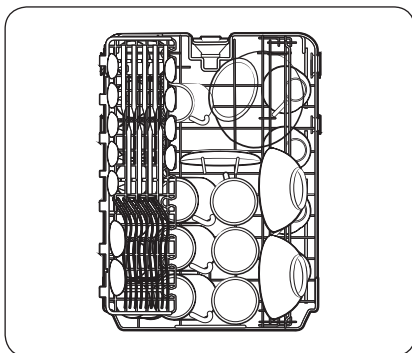
Korzystanie ze składanych uchwytów

Dla ułatwienia układania garnków i patelni można złożyć uchwyty w sposób pokazany na rysunku.

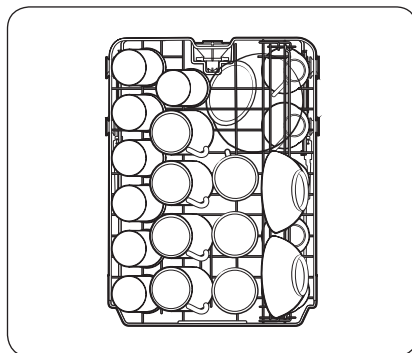


Górny kosz

Górny kosz jest przeznaczony na bardziej delikatne i lżejsze naczynia, takie jak szklanki, filiżanki i spodki oraz talerze, miseczki i płaskie patelnie (o ile nie są zbyt brudne). Ustaw naczynia tak, aby nie poruszały się pod wpływem strumienia wody. Szklanki, kubki i miski ustawiaj zawsze dnem do góry.



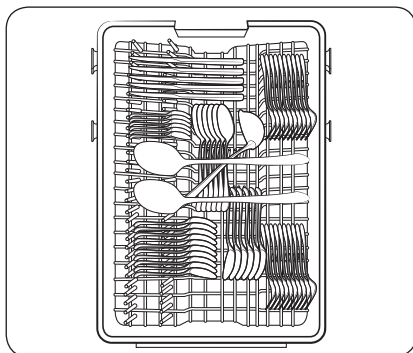
DW5*R406*BB / DW5*R404*BB



DW5*R407*BB / DW5*R405*BB



Kosz na sztućce (tylko model DW5*R407*BB / DW5*R405*BB)



Kosz na sztućce najlepiej nadaje się do mycia sztućców oraz przyborów do gotowania i podawania dań. Można go używać do umieszczania sztućców lub przyborów.

UWAGA

Można wyjąć kosz na sztućce, aby uzyskać więcej miejsca na większe przedmioty w górnym koszu.

Przed rozpoczęciem

Komora na detergent

Wszystkie programy zmywania wymagają umieszczenia detergentu w zbiorniku. Aby uzyskać maksymalną skuteczność, należy dodać ilość detergentu odpowiednią dla wybranego programu.

OSTRZEŻENIE

- Nie wolno spożywać detergentu do zmywarek. Należy unikać wdychania oparów detergentu. Detergent do zmywarek zawiera drażniące i żrące substancje chemiczne, które są zagrożeniem dla układu oddechowego. Jeżeli detergent do zmywarek został spożyty lub jego opary dostały się do układu oddechowego, należy natychmiast skontaktować się z lekarzem.
- Detergent do zmywarek należy przechowywać w miejscu niedostępnym dla dzieci.

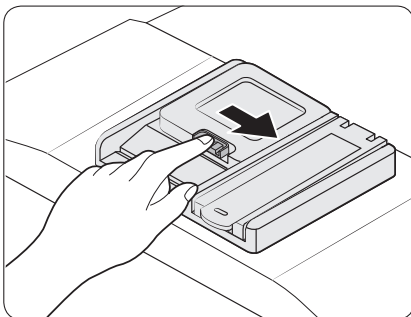
PRZESTROGA

Należy korzystać wyłącznie z detergentów do zmywarek. Inne typy detergentów wytwarzają zbyt dużo piany, co może prowadzić do obniżenia efektywności lub nieprawidłowego działania zmywarki.



Przed rozpoczęciem

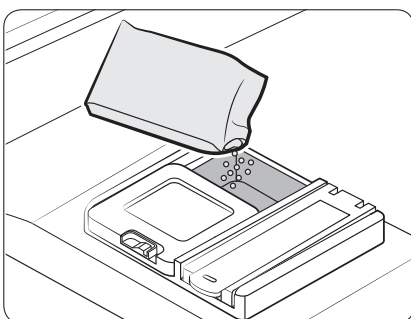
Napełnianie dozownika detergentem



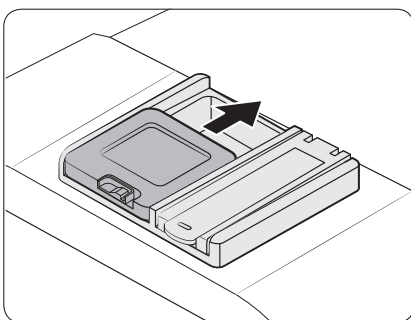
1. Otwórz pokrywę dozownika detergentu, popychając zaczep w prawo.

UWAGA

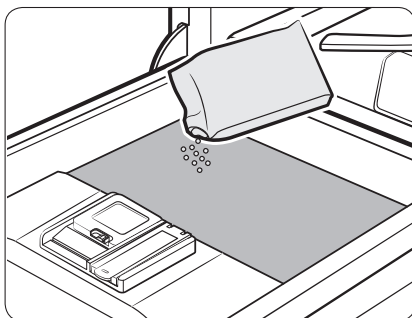
Klapka jest otwierana zawsze po zakończeniu programu zmywania.



2. Dodaj do zbiornika na detergent ilość zalecaną do głównego zmywania.



3. Zamknij pokrywę, przesuwaną ją w górę.



4. Jeśli przedmioty są mocno zabrudzone, należy nalać niewielką ilość detergentu na drzwiczki, aby uzyskać lepsze efekty zmywania. (Aby uzyskać informacje na temat ilości detergentu, należy zapoznać się z sekcją „Zalecana ilość detergentu”.)

UWAGA

Dodatkowy detergent zostanie aktywowany podczas procesu zmywania wstępnego.

W czasie zmywania pokrywa otworzy się automatycznie, co pozwoli na dozowanie detergentu.

Zalecana ilość detergentu

Cykl	Ilość detergentu	
	Dozownik do mycia zasadniczego	Na drzwiczki do mycia wstępnego
AUTOMATYCZNY, Normalny	$\frac{2}{3}$ oz (20 g)	$\frac{1}{3}$ oz (10 g)
Intensywny, Ekspresowy	1 oz (30 g)	$\frac{1}{2}$ oz (15 g)

UWAGA

Liczby wewnątrz dozownika na detergent oznaczają gramy.

Przed rozpoczęciem

Zbiornik na nabtyszczacz

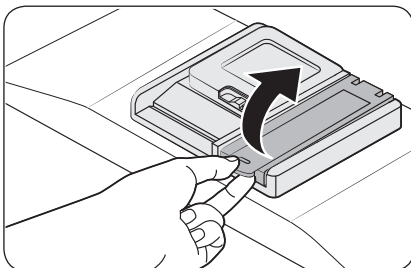
Nabtyszczacz poprawia efektywność suszenia zmywarki. Gdy na panelu sterowania zaświeci się wskaźnik Rinse Refill (Uzupełnianie nabtyszczacza), należy uzupełnić nabtyszczacz. Należy stosować wyłącznie nabtyszczacz w płynie.

Użycie nabtyszczacza w proszku grozi zablokowaniem otworu zbiornika i awarią zmywarki.

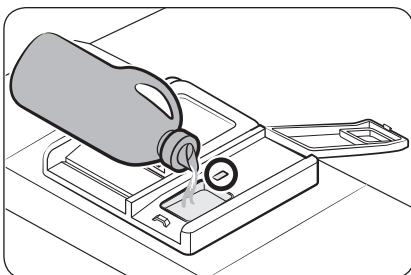
⚠ PRZESTROGA

- Nie należy dodawać żadnych detergentów do zbiornika nabtyszczacza.
- Nie należy przepęniać zbiornika. Nadmierna ilość nabtyszczacza może wypłynąć podczas wykonywania programu.

Napełnianie zbiornika nabtyszczacza



1. Odkręć korek zbiornika nabtyszczacza.



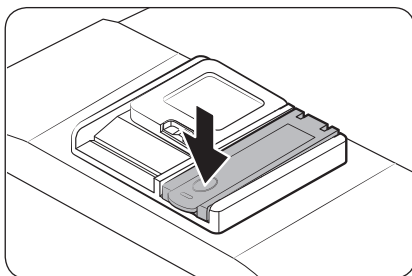
2. Napełnij zbiornik nabtyszczacza.

📖 UWAGA

Podczas napełniania zbiornika nabtyszczacza należy patrzeć przez okienko podglądu.

⚠ PRZESTROGA

Nie należy napełniać zbiornika powyżej wskaźnika poziomu napełnienia. Nadmiar nabtyszczacza może rozlać się podczas programu zmywania.



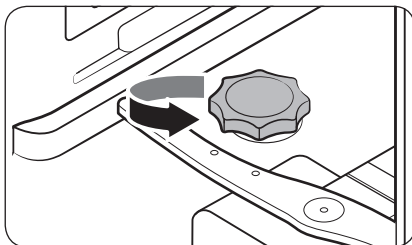
3. Zakręć korek zbiornika nabyszczacza.

Zbiornik soli

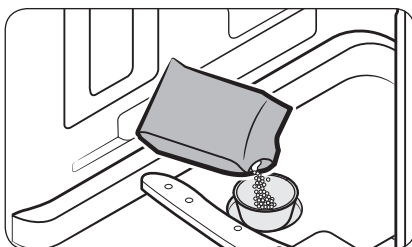
⚠ PRZESTROGA

- Należy używać wyłącznie soli do zmywarek. Nie wolno używać innych typów soli ani rozpuszczalników. Grozi to uszkodzeniem zbiornika soli oraz układu zmiękczenia wody.
- Aby zapobiec korozji w wyniku nadmiernej ilości soli lub słonej wody, zawsze należy napełnić zbiornik soli bezpośrednio przed rozpoczęciem programu zmywania.

Napełnianie zbiornika soli



1. Otwórz drzwiczki.
2. Obróć korek w lewo, aby go otworzyć.

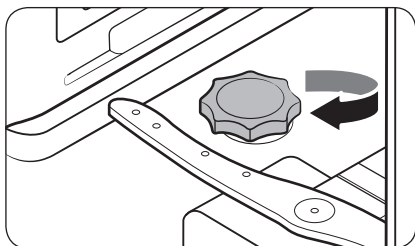


3. Napełnij zbiornik soli wodą (wymagane tylko podczas korzystania ze zmywarki po raz pierwszy)
4. Nasyp soli do zmywarki.

⚠ PRZESTROGA

- Maksymalna pojemność wynosi około 1 kg. Nie należy przekraczać tej pojemności.
- Przekroczenie pojemności może wpłynąć na działanie zmywarki.

Przed rozpoczęciem



5. Obróć korek w prawo, aby go zablokować.

UWAGA

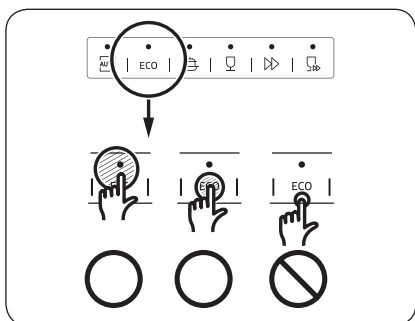
- Aby usunąć sól lub słoną wodę ze zmywarki, należy uruchomić program Szybki.
- Czas potrzebny do rozpuszczenia soli i zgaśnięcia wskaźnika (S) jest zależny od grubości ziaren soli.

Wskaźnik soli

Wskaźnik (S) włącza się, gdy w zmywarce jest zbyt mało soli dla kilku następujących programów.

Czułość płytki dotykowej

Aby zapobiec utracie czułości płytki dotykowej, postępuj zgodnie z następującymi wskazówkami.



- Dotykaj jednym palcem środka każdego przycisku.
- Nie dotykaj więcej niż jednego przycisku dotykowego na raz, chyba że wymaga tego instrukcja.
- Regularnie czyść powierzchnię panelu sterowania miękką, wilgotną szmatką.



Tryb ustawień

Można zmienić ustawienia dźwięku, funkcji automatycznego otwierania drzwiczek, poziomu nabtyszczacza oraz twardości wody zgodnie z preferencjami.

Przechodzenie do trybu ustawień

1. Włącz zmywarkę.
2. Naciśnij i przytrzymaj przycisk **AUTOMATYCZNY** (model DW5*R407*BB / DW5*R406*BB) lub **Normalny** (modele DW5*R405*BB / DW5*R404*BB) przez 5 sekund w ciągu 60 sekund od włączenia zmywarki.
 - Po przejściu do trybu ustawień na wyświetlaczu pojawi się „0:00”.

Ustawianie dźwięku

Można włączyć lub wyłączyć dźwięk.

1. Naciśnij przycisk **Tylko dolny kosz** (model DW5*R407*BB / DW5*R406*BB) lub **Załadunek do połowy** (modele DW5*R405*BB / DW5*R404*BB), aby wybrać menu ustawień dźwięku.
 - Na wyświetlaczu pojawi się bieżące ustawienie. (Ustawienie domyślne: „U1”)
2. Naciśnij przycisk cyklu **AUTOMATYCZNY** (model DW5*R407*BB / DW5*R406*BB) lub **Normalny** (modele DW5*R405*BB / DW5*R404*BB), aby zmienić ustawienie.
 - U0: Dźwięk wyłączony
 - U1: Dźwięk włączony
3. Odczekaj 5 sekund, aby ustawienie zostało zapisane.

Ustawianie funkcji automatycznego otwierania drzwiczek (tylko wybrane modele)

Aby uzyskać lepsze rezultaty suszenia, można ustawić zmywarkę tak, aby drzwiczki otwierały się automatycznie po każdym cyklu.

1. Naciśnij przycisk **Dodaj płukanie**, aby wybrać menu ustawień funkcji automatycznego otwierania drzwiczek.
 - Na wyświetlaczu pojawi się bieżące ustawienie. (Ustawienie domyślne: „A1”)
2. Naciśnij przycisk cyklu **AUTOMATYCZNY** (model DW5*R407*BB / DW5*R406*BB), aby zmienić ustawienie.
 - A0: Funkcja wyłączona
 - A1: Funkcja włączona
3. Odczekaj 5 sekund, aby ustawienie zostało zapisane.





Przed rozpoczęciem

Ustawienie poziomu nabtyszcza

Można zmienić ilość nabtyszcza stosowanego podczas cyklu.

1. Naciśnij przycisk **Dezynfekcja**, aby wybrać menu ustawień poziomu nabtyszcza.
 - Na wyświetlaczu pojawi się bieżące ustawienie. (Ustawienie domyślne: „d4”)
2. Naciśnij przycisk cyklu **AUTOMATYCZNY** (model DW5*R407*BB / DW5*R406*BB) lub **Normalny** (modele DW5*R405*BB / DW5*R404*BB), aby zmienić ustawienie.
 - Można wybrać ustawienie od d1 do d5 (minimum-maksimum).
3. Odczekaj 5 sekund, aby ustawienie zostało zapisane.

Ustawienie poziomu twardości wody

Poziom twardości wody można zmieniać w zależności od twardości wody w danym miejscu. Zmiana tego ustawienia będzie miała wpływ na zużycie soli ze zbiornika soli w zmywarce.

1. Naciśnij przycisk **Opóźniony start**, aby wybrać menu ustawień poziomu twardości soli.
 - Na wyświetlaczu pojawi się bieżące ustawienie. (Ustawienie domyślne: „H4”)
2. Naciśnij przycisk cyklu **AUTOMATYCZNY** (model DW5*R407*BB / DW5*R406*BB) lub **Normalny** (modele DW5*R405*BB / DW5*R404*BB), aby zmienić ustawienie.
 - Można wybrać ustawienie od H1 do H6 (mięka-twarda).
3. Odczekaj 5 sekund, aby ustawienie zostało zapisane.

UWAGA

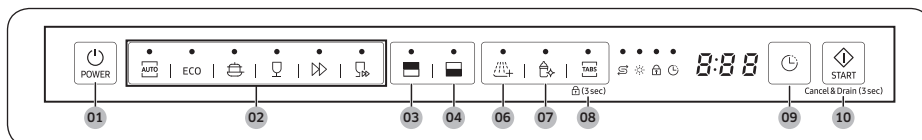
- Zmień ustawienie zgodnie z tabelą w sekcji „Regulacja zużycia soli” na stronie 49.
- Ustawienie fabryczne: H4 (EN50242)
- Zmywarka regeneruje zmiękcacz wody co 3-4 cykle, w zależności od ustawienia. Jednak po zmianie ustawienia zmywarka zregeneruje zmiękcacz wody w pierwszym cyklu.



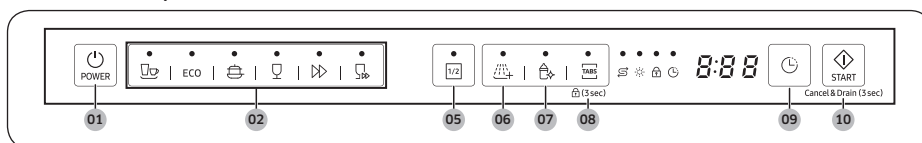
Obsługa

Panel sterowania

DW5*R407*BB / DW5*R406*BB



DW5*R405*BB / DW5*R404*BB

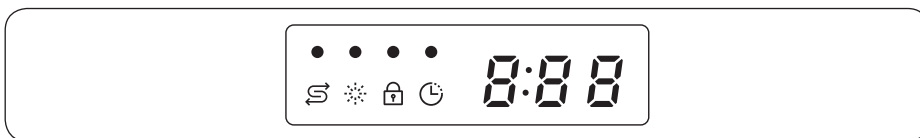






01 POWER (ZASILANIE)	Naciśnij, aby włączyć lub wyłączyć zmywarkę.
02 Cykl	Naciśnij, aby wybrać wymagany cykl zmywania. Więcej informacji zawiera sekcja „Omówienie cykli” na stronie 47.
03 Tylko górny kosz (DW5*R407*BB / DW5*R406*BB)	Naciśnij, aby umyć naczynia, używając tylko górnego kosza w celu zaoszczędzenia energii.
04 Tylko dolny kosz (DW5*R407*BB / DW5*R406*BB)	Naciśnij, aby umyć naczynia, używając tylko dolnego kosza w celu zaoszczędzenia energii.
05 Załadunek do połowy (DW5*R405*BB / DW5*R404*BB)	Naciśnij, aby umyć niewielką liczbę naczyń w celu zaoszczędzenia energii.
06 Dodaj płukanie	Naciśnij, aby wybrać opcję dodatkowego płukania Dodaj płukanie . Można jej użyć, gdy na końcu cyklu ma zostać wykonane dodatkowe płukanie.
07 Dezynfekcja	Po wybraniu tej opcji temperatura wody zwiększa się do 69°C podczas końcowego płukania w celu zdezynfekowania naczyń w wysokiej temperaturze. Ta opcja nie jest dostępna wraz z opcjami Delikatny i Szybki.

Obsługa

<p>08 Tabletkawieloskładnikowa (Blokada sterowania)</p>	<p>Naciśnij, aby wybrać opcję Tabletkawieloskładnikowa w celu użycia tabletki 3 w 1, która nie wymaga stosowania soli i nabtyszczacza.</p> <p>Ta opcja nie jest dostępna wraz z opcjami Ekspresowy i Szybki.</p> <p>Blokada sterowania: Funkcja Child Lock (Blokada rodzicielska) umożliwia zablokowanie przycisków na panelu sterowania z wyjątkiem przycisku POWER (ZASILANIE). Więcej informacji zawiera sekcja „Blokada sterowania” na stronie 51.</p>
<p>09 Opóźniony start</p>	<p>Rozpoczęcie programu zmywania można opóźnić o maksymalnie 24 godziny. Więcej informacji zawiera sekcja „Opóźniony start” na stronie 51.</p>
<p>10 START (Cancel & Drain (Anuluj i wypompuj))</p>	<p>Naciśnij przycisk START w celu rozpoczęcia pracy. Upewnij się, że drzwiczki są zamknięte.</p> <p>Cancel & Drain (Anuluj i wypompuj): Aby anulować aktualnie uruchomiony program i wypompować wodę ze zmywarki, naciśnij i przytrzymaj przycisk START przez 3 sekundy.</p>

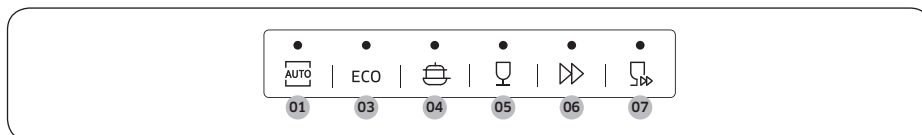
Wskaźniki



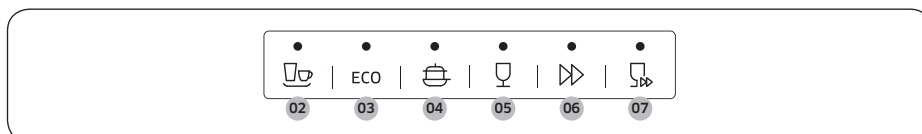
<p>Wskaźnik braku soli</p>		<p>Zaczyna świecić, gdy skończy się sól w zbiorniku na sól.</p>
<p>Wskaźnik Uzupelnianie nabtyszczacza</p>		<p>Zaczyna świecić po wyczerpaniu nabtyszczacza w zmywarce.</p>
<p>Wskaźnik Blokada sterowania</p>		<p>Zaczyna świecić po włączeniu funkcji Blokada sterowania i miga po naciśnięciu dowolnego przycisku innego niż przycisk POWER (ZASILANIE).</p>
<p>Wskaźnik Opóźniony start</p>		<p>Zapala się, gdy funkcja Opóźniony start jest włączona.</p>

Omówienie cykli

DW5*R407*BB / DW5*R406*BB



DW5*R405*BB / DW5*R404*BB



01 AUTOMATYCZNY (DW5*R407*BB / DW5*R406*BB)	Ten program wykrywa poziom zabrudzenia i automatycznie rozpoczyna optymalny program, który jest odpowiedni dla wszystkich poziomów zabrudzonych przedmiotów.
02 Normalny (DW5*R405*BB / DW5*R404*BB)	Do normalnie zabrudzonych naczyń, takich jak garnki, talerze, szklanki, niezbyt brudne patelnie. Standardowy program do codziennego użytku.
03 Ekologiczny	Ten program redukuje zużycie energii i wody, przez co jest odpowiedni dla normalnie zabrudzonych przedmiotów.
04 Intensywny	Wybierz ten program w przypadku bardzo zabrudzonych przedmiotów.
05 Delikatny	Wybierz ten program w przypadku lekko zabrudzonych, delikatnych przedmiotów, takich jak szklanki. Opcja dezynfekcji nie jest dostępna w tym cyklu.
06 Ekspresowy	Normalnie zabrudzone przedmioty użytku codziennego, krótki czas trwania. Opcja dla tabletek wieloskładnikowych nie jest dostępna w tym cyklu.
07 Szybki	Wybierz ten program, aby szybko umyć lekko zabrudzone przedmioty. Opcje dezynfekcji i tabletek wieloskładnikowych nie są dostępne w tym cyklu.

Obsługa

Prosta procedura rozpoczęcia

1. Otwórz drzwiczki i załaduj zmywarkę. Pamiętaj, aby usunąć resztki jedzenia z naczyń.
2. Napełnij dozownik detergentu. Aby uzyskać lepsze wyniki, dodaj nabłyszczacz.
3. Naciśnij przycisk **POWER (ZASILANIE)**, a następnie wybierz cykl wraz z niezbędnymi opcjami (Tylko górny kosz, Tylko dolny kosz, Załadunek do połowy, Dodaj płukanie, Dezynfekcja, Tabletki wieloskładnikowe i Opóźniony start). Niektóre opcje mogą być niedostępne w zależności od cyklu.

UWAGA

- W przypadku wybrania opcji **Tylko górny kosz** (DW5*R407*BB / DW5*R406*BB) należy się upewnić, że naczynia zostały załadowane do górnego kosza.
 - W przypadku wybrania opcji **Tylko dolny kosz** (DW5*R407*BB / DW5*R406*BB) należy się upewnić, że naczynia zostały załadowane do dolnego kosza.
4. Naciśnij przycisk **START** i zamknij drzwiczki. Zmywarka rozpocznie program po odsączeniu wody przez kilka sekund.

UWAGA

- Aby zmienić rozpoczęty program, naciśnij i przytrzymaj przycisk **START** przez 3 sekundy w celu anulowania programu. Następnie wybierz nowy program.
- Domyślny cykl to Ekologiczny.
- Aby wznowić pracę po otwarciu drzwiczek w celu zatrzymania zmywarki, po prostu zamknij drzwiczki.

Zbiornik soli

Układ zmiękczenia wody służy do usuwania z wody soli i minerałów, które mogłyby mieć szkodliwy lub niekorzystny wpływ na działanie urządzenia. Im większa zawartość tych soli i minerałów, tym twardsza jest woda. Układ zmiękczenia należy wyregulować odpowiednio do twardości używanej wody.

Informacje o stopniu twardości wody można uzyskać w miejscowym zakładzie wodociągowym.

Regulacja zużycia soli

Zmywarka umożliwia dostosowanie zużycia soli do twardości używanej wody. W tym celu należy wykonać następujące czynności:

1. Włącz zmywarkę.
2. Naciśnij i przytrzymaj przycisk **AUTOMATYCZNY** (model DW5*R407*BB / DW5*R406*BB) lub **Normalny** (modele DW5*R405*BB / DW5*R404*BB) przez 5 sekund w ciągu 60 sekund od włączenia zmywarki.
 - Po przejściu do trybu ustawień na wyświetlaczu pojawi się „0:00”.
3. Naciśnij przycisk **Opóźniony start**, aby wybrać menu ustawień poziomu twardości soli.
 - Na wyświetlaczu pojawi się bieżące ustawienie. (Ustawienie domyślne: „H4”)
4. Naciśnij przycisk cyklu **AUTOMATYCZNY** (model DW5*R407*BB / DW5*R406*BB) lub **Normalny** (modele DW5*R405*BB / DW5*R404*BB), aby zmienić ustawienie.
 - Można wybrać ustawienie od H1 do H6 (miękka-twarda).
5. Odczekaj 5 sekund, aby ustawienie zostało zapisane.

UWAGA

- Regulację należy wykonać zgodnie z poniższą tabelą (lub instrukcją obsługi).
- Ustawienie fabryczne: H4 (EN50242)

Obsługa

Twardość wody				Ustawienie twardości wody	Zużycie soli (gramy/cykl)	Częstotliwość uzupełniania (cykle/1 kg)
°dH	°fH	°Clark	mmol/l			
0-5	0-9	0-6	0-0,94	H1	0	/
6-11	10-20	7-14	1,0-2,0	H2	20	60
12-17	21-30	15-21	2,1-3,0	H3	30	50
18-22	31-40	22-28	3,1-4,0	H4	40	40
23-34	41-60	29-42	4,1-6,0	H5	50	30
35-55	61-98	43-69	6,1-9,8	H6	60	20

UWAGA

- 1 dH (skala niemiecka) = 0,178 mmol/l
- 1 Clark (skala brytyjska) = 0,143 mmol/l
- 1 fH (skala francuska) = 0,1 mmol/l
- Informacje o twardości wody w sieci można uzyskać w miejscowym zakładzie wodociągowym.

• UKŁAD ZMIĘKCZANIA WODY

Twardość wody jest w każdym miejscu inna. Jeśli woda używana w zmywarce jest twarda, na naczyniach i sztućcach może tworzyć się osad. Urządzenie jest wyposażone w specjalny układ zmiękczenia wody wykorzystujący sól przeznaczoną specjalnie do usuwania kamienia i minerałów z wody.



Opóźniony start

Rozpoczęcie programu zmywania można opóźnić o maksymalnie 24 godziny w odstępie wynoszącym 1 godzinę. Aby wydłużyć czas opóźnienia, naciśnij przycisk **Opóźniony start**. Wyświetlana godzina oznacza czas rozpoczęcia programu.

1. Otwórz drzwiczki i załaduj zmywarę.
2. Naciśnij przycisk **Opóźniony start**, aby zmieniać czas w odstęпах co 1 godzinę.
 - Naciśnięcie i przytrzymanie przycisku powoduje wydłużenie czasu do momentu zwolnienia przycisku.
3. Naciśnij przycisk **START** i zamknij drzwiczki.

UWAGA

Aby zmienić czas opóźnienia po uruchomieniu zmywarki, naciśnij przycisk **POWER (ZASILANIE)** i uruchom ponownie zmywarę.

Blokada sterowania

Aby uniemożliwić dzieciom zabawę zmywarą, funkcja Blokada sterowania blokuje wszystkie przyciski sterowania z wyjątkiem przycisku **POWER (ZASILANIE)**.

- Aby włączyć funkcję Blokada sterowania, naciśnij i przytrzymaj przycisk **Tabletka wieloskładnikowa** przez 3 sekundy. Po włączeniu funkcji Blokada sterowania nie można wybrać programu lub opcji ani uruchomić zmywarki.
- Aby wyłączyć funkcję Blokada sterowania, ponownie naciśnij i przytrzymaj przycisk **Tabletka wieloskładnikowa** przez 3 sekundy.
- Funkcja Blokada sterowania pozostaje aktywna po ponownym uruchomieniu zmywarki. Aby anulować funkcję Blokada sterowania, należy najpierw ją wyłączyć.



Konserwacja

Czyszczenie

Utrzymywanie zmywarki w czystości poprawia jej efektywność, ogranicza niepotrzebne naprawy oraz zwiększa jej trwałość.

Powierzchnie zewnętrzne

Plamy na powierzchni zmywarki do naczyń najlepiej jest czyścić na bieżąco. Weź miękką, wilgotną szmatkę i delikatnie oczyść panel sterowania z plam i kurzu.

PRZESTROGA

- Nie używaj benzyny, wosku, rozpuszczalników, chlorowych wybielaczy, alkoholu ani innych substancji chemicznych. Substancje te mogą odbarwić powierzchnię zmywarki i doprowadzić o powstania plam.
- Zmywarka zawiera części elektryczne. Nie należy przyskać wodą bezpośrednio na zmywarkę. Należy chronić podzespoły elektryczne przed wodą.
- W przypadku panelu drzwiczek ze stali nierdzewnej należy użyć środka do czyszczenia stali nierdzewnej do sprzętu AGD i czystej, miękkiej szmatki.

Powierzchnie wewnętrzne

Wnętrze zmywarki należy czyścić regularnie w celu usunięcia brudu lub resztek jedzenia. Wnętrze zmywarki i wewnętrzną część drzwiczek należy przetrzeć wilgotną szmatką do naczyń.

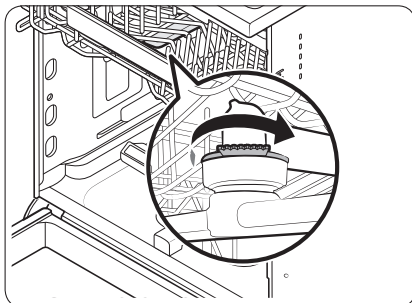
PRZESTROGA

- Nie należy zdejmować przedniej uszczelki (długiej gumowej uszczelki otaczającej otwór zmywarki). Uszczelka zapewnia uszczelnienie wnętrza zmywarki.
- Do usunięcia kamienia lub osadów tłuszczu z wnętrza zmywarki należy użyć wilgotnej szmatki. Alternatywnie można dodać detergentu, a następnie uruchomić pusty program z najwyższą temperaturą płukania.

Dysze

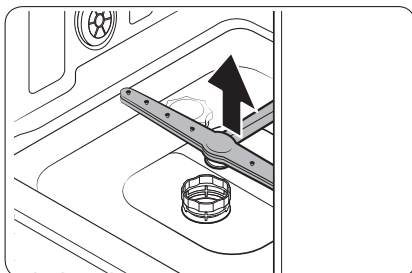
Aby zapobiec zatkaniu dyszy lub jeśli dysze zostały zatkane, należy wyjąć i wyczyścić każdą dyszę. Podczas demontażu dysz należy zachować ostrożność, aby ich nie uszkodzić.

Górna dysza



1. Otwórz drzwiczki, a następnie wysuń górny kosz, aby odsłonić górną dyszę.
2. Odkręć i wyjmij nakrętkę, a następnie wyjmij dyszę.
3. Odetkaj i wyczyść dyszę.
4. Włóż ponownie dyszę, a następnie dokręć ręką nakrętkę.
5. Obróć ręką dyszę, aby sprawdzić, czy jest prawidłowo zamocowana.

Dolna dysza

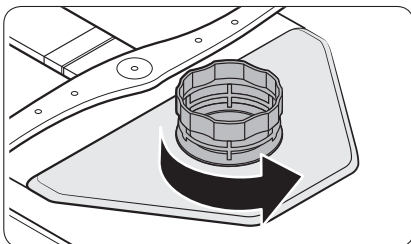


1. Otwórz drzwiczki, a następnie wysuń dolny kosz. Dolna dysza jest widoczna na dole.
2. Odetkaj i wyczyść dyszę.
3. Ponownie włóż dyszę.
4. Obróć ręką dyszę, aby sprawdzić, czy jest prawidłowo zamocowana.

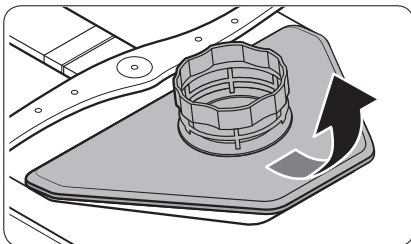
Konserwacja

Filtr

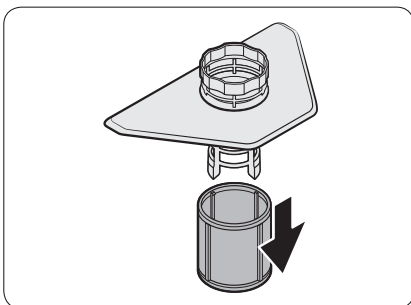
Czyszczenie filtra najlepiej wykonywać co miesiąc.

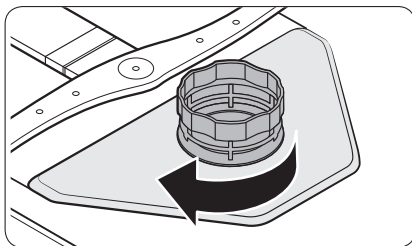
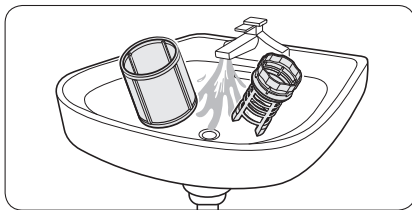


1. Otwórz drzwiczki i wyjmij najpierw dolny kosz.
2. Obróć uchwyt filtra w lewo, aby odblokować filtr dużych cząsteczek.



3. Wyjmij filtr dużych cząsteczek, a następnie wyjmij znajdujący się pod spodem cylindryczny mikrofiltr.





4. Usuń brud i nieczystości z mikrofiltra i filtra dużych cząsteczek.
5. Spłucz je pod bieżącą wodą, a następnie wysusz.

6. Włóż ponownie filtr, a następnie filtr dużych cząsteczek.
7. Obróć uchwyt filtra w prawo, aby zablokować.

⚠ PRZESTROGA

Sprawdź, czy filtr dużych cząsteczek jest dobrze zamknięty. Luźna pokrywa może zredukować skuteczność filtra.

Długoterminowa obsługa

Jeśli zmywarka nie będzie używana przez dłuższy czas, najpierw opróżnij ją całkowicie, a następnie odłącz wąż doprowadzający wodę. Zamknij zawór dopływu wody i wyłącz odpowiadający bezpiecznik. Woda pozostała w węzach lub wewnętrznych elementach zmywarki może spowodować jej uszkodzenie.

Rozwiązywanie problemów

Punkty kontrolne

W przypadku wystąpienia problemu ze zmywarką należy najpierw sprawdzić poniższą tabelę i spróbować wykonać sugerowane czynności.

Objaw	Możliwa przyczyna	Czynność
Zmywarka nie rozpoczyna pracy.	Drzwiczki nie są całkowicie zamknięte.	<ul style="list-style-type: none">• Sprawdź, czy drzwiczki są zablokowane i całkowicie zamknięte.• Sprawdź, czy górny kosz jest prawidłowo podłączony do dyszy.• Sprawdź, czy górny kosz został prawidłowo złożony.
	Przewód zasilający nie jest podłączony.	<ul style="list-style-type: none">• Podłącz przewód zasilający.
	Woda nie jest doprowadzana.	<ul style="list-style-type: none">• Upewnij się, że zawór dopływu wody jest otwarty.
	Panel sterowania jest zablokowany.	<ul style="list-style-type: none">• Wyłącz funkcję Blokada sterowania.
Zmywarka wydziela brzydki zapach.	Pozostała woda z poprzedniego programu.	<ul style="list-style-type: none">• Opróżnij zmywarkę, dodaj detergent i uruchom program Szybki. Dotyczy to tylko niektórych modeli.
Woda pozostała w zmywarce po zakończeniu programu.	Wąż odpywowy jest zgięty lub zatkany.	<ul style="list-style-type: none">• Wyprostuj i udrożnij wąż.



Objaw	Możliwa przyczyna	Czynność
Na naczyaniach są resztki jedzenia.	Wybrano nieprawidłowy program.	<ul style="list-style-type: none"> Wybierz program dopasowany do poziomu zabrudzenia naczyń, zgodnie z wytycznymi zawartymi w niniejszej instrukcji.
	Filtry są zapchane lub nie są prawidłowo dokręcone.	<ul style="list-style-type: none"> Wyczyść filtry. Upewnij się, że filtry są prawidłowo dokręcone.
	Użyto niewystarczającej ilości detergentu.	<ul style="list-style-type: none"> Użyj prawidłowej ilości detergentu dla danego załadunku.
	Ciśnienie wody jest zbyt niskie.	<ul style="list-style-type: none"> Upewnij się, że ciśnienie wynosi od 0,04 do 1,0 MPa.
	Dysze są zatkane.	<ul style="list-style-type: none"> Oczyść i udrożnij dysze.
	Naczynia zostały nieprawidłowo załadowane lub załadowano zbyt dużo naczyń.	<ul style="list-style-type: none"> Rozmieść naczynia tak, aby nie zakłócały działania dysz i/ lub dozownika detergentu.
	Woda jest zbyt twarda.	<ul style="list-style-type: none"> Sprawdź wskaźnik uzupełniania soli do zmywarek i uzupełnij ją.
Naczynia nie są wystarczająco suche.	W dozowniku nie ma nabtyszczacza lub użyto go zbyt mało.	<ul style="list-style-type: none"> Dodaj nabtyszczacz. Sprawdź ustawienia nabtyszczacza.
	Załadowano zbyt wiele naczyń.	<ul style="list-style-type: none"> Przeładowanie może obniżyć skuteczność suszenia. Załaduj naczynia w zalecany sposób.
	Podczas rozładowywania szklanek i kubków woda wylewa się na inne naczynia.	<ul style="list-style-type: none"> Opróżnij najpierw dolny, a następnie górny kosz. Pozwoli to uniknąć skapywania wody z górnego kosza na naczynia w dolnym koszu.
	Użyto wielu tabletek z detergentem bez wybierania opcji Sanitize (Dezynfekcja).	<ul style="list-style-type: none"> Wybierz opcję Sanitize (Dezynfekcja) lub użyj nabtyszczacza.

Rozwiązywanie problemów



Rozwiązywanie problemów

Objaw	Możliwa przyczyna	Czynność
Zmywarka jest zbyt hałaśliwa.	Zmywarka generuje dźwięk po otwarciu pokrywy dozownika i podczas pracy pompy odptywowej.	<ul style="list-style-type: none"> Jest to zjawisko normalne.
	Zmywarka do naczyń jest ustawiona nierówno.	<ul style="list-style-type: none"> Wypoziomuj zmywarkę.
	Dysze uderzają w naczynia, przez co słychać stuknięcia.	<ul style="list-style-type: none"> Uporządkuj naczynia.
Na naczyniach pozostaje żółty lub brązowy nalot.	Kawa i herbata powoduje zabrudzenia.	<ul style="list-style-type: none"> Użyj programu z wyższą temperaturą.
Wskaźniki nie zaczynają świecić.	Przewód zasilający nie jest podłączony.	<ul style="list-style-type: none"> Podłącz przewód zasilający.
Dysze nie obracają się swobodnie.	Dysze są zablokowane pozostałościami jedzenia.	<ul style="list-style-type: none"> Wyczyść dysze.
Na naczyniach pozostaje biała powłoka.	Woda jest zbyt twarda.	<ul style="list-style-type: none"> Sprawdź wskaźnik uzupełniania soli oraz czy ustawienia układu zmiękczenia odpowiadają twardości wody w miejscu użytkowania. Upewnij się, że korek zbiornika soli jest prawidłowo dokręcony.
Na panelu sterowania widoczne są pęcherzyki powietrza i rysy.	Powietrze dostaje się pod folię ochronną, powodując powstawanie tych efektów.	<ul style="list-style-type: none"> Usuń folię ochronną z panelu sterowania.

Kody komunikatów

Jeśli zmywarka nie działa, na wyświetlaczu może być widoczny kod informacyjny. Należy sprawdzić poniższą tabelę i próbować wykonać sugerowane czynności.

Kod	Czynność
LC	Kontrola wycieku <ul style="list-style-type: none">Zamknij zawór dopływu wody. Otwórz domową skrzynkę bezpieczników i wyłącz bezpiecznik zmywarki. Następnie skontaktuj się z monterem w sprawie naprawy. Jeśli problem nadal występuje, skontaktuj się z autoryzowanym centrum serwisowym firmy Samsung.
4C	Kontrola dopływu wody <ul style="list-style-type: none">Sprawdź, czy zawór dopływu wody nie jest zamknięty, dopływ wody nie jest zablokowany, albo czy zawór lub przewód doprowadzający wodę nie jest zamrożony lub zatkany przez ciała obce. Jeśli problem nadal występuje, skontaktuj się z autoryzowanym centrum serwisowym firmy Samsung.
AC	Kontrola komunikacji z płytką drukowaną <ul style="list-style-type: none">Nieprawidłowa komunikacja między główną płytką drukowaną i pomocniczą płytką drukowaną.Jeśli problem nadal występuje, skontaktuj się z autoryzowanym centrum serwisowym firmy Samsung.
HC	Kontrola wysokiej temperatury grzania <ul style="list-style-type: none">Kontrola funkcji. Opróżnij zmywarkę, dodaj detergent i uruchom program. Jeśli problem nadal występuje, otwórz domową skrzynkę bezpieczników i wyłącz bezpiecznik zmywarki. Następnie skontaktuj się z centrum serwisowym firmy Samsung.
tC	Kontrola termistora <ul style="list-style-type: none">Czujnik temperatury jest uszkodzony (zwarcie lub przerwa w obwodzie). Jeśli problem nadal występuje, skontaktuj się z autoryzowanym centrum serwisowym firmy Samsung.
PC	Kontrola silnika rozdziału <ul style="list-style-type: none">Wadliwe działanie silnika rozdziału lub płyty głównej. Jeśli problem nadal występuje, skontaktuj się z lokalnym centrum serwisowym firmy Samsung.

Jeśli dowolny kod informacyjny ciągle się pojawia na ekranie, skontaktuj się z lokalnym centrum serwisowym firmy Samsung.

Tabela programów

DW5*R407*BB / DW5*R406*BB

Cykl	AUTOMATYCZNY	Ekologiczny	Intensywny
Ilość resztek jedzenia	Od bardzo małej do dużej	Normalna	Duża
Kolejność programu	Zmywanie wstępne (45 °C) ▶ Zmywanie zasadnicze (45 °C-55 °C) ▶ Płukanie ▶ Gorące płukanie (65 °C) ▶ Suszenie ▶ Koniec	Zmywanie zasadnicze (50 °C) ▶ Płukanie ▶ Gorące płukanie (50 °C) ▶ Suszenie ▶ Koniec	Zmywanie wstępne (50 °C) ▶ Zmywanie zasadnicze (60 °C) ▶ Płukanie ▶ Płukanie ▶ Gorące płukanie (70 °C) ▶ Suszenie ▶ Koniec
Zużycie wody (l)	9,5-13	9,9 (DW5*R406*BB) 9,5 (DW5*R407*BB)	15,5
Zużycie energii (kWh)	0,85-1,2	0,704 (DW5*R406*BB) 0,755 (DW5*R407*BB)	1,33
Czas programu (min)	150	220	175

Cykl	Delikatny	Ekspresowy	Szybki
Ilość resztek jedzenia	Mała	Normalna	Mała
Kolejność programu	Zmywanie wstępne ▶ Zmywanie zasadnicze (40 °C) ▶ Płukanie ▶ Gorące płukanie (60 °C) ▶ Suszenie ▶ Koniec	Zmywanie wstępne (40 °C) ▶ Zmywanie zasadnicze (45 °C) ▶ Gorące płukanie (60 °C) ▶ Suszenie ▶ Koniec	Zmywanie zasadnicze (35 °C) ▶ Płukanie (35 °C)
Zużycie wody (l)	12	9,1	10,5
Zużycie energii (kWh)	0,71	0,77	0,28
Czas programu (min)	125	60	20

DW5*R405*BB / DW5*R404*BB

Cykl	Normalny	Ekologiczny	Intensywny
Ilość resztek jedzenia	Normalna	Normalna	Duża
Kolejność programu	Zmywanie wstępne (45 °C) ▶ Zmywanie zasadnicze (55 °C) ▶ Płukanie ▶ Gorące płukanie (65 °C) ▶ Suszenie ▶ Koniec	Zmywanie zasadnicze (45 °C) ▶ Płukanie ▶ Gorące płukanie (60 °C) ▶ Suszenie ▶ Koniec	Zmywanie wstępne (50 °C) ▶ Zmywanie zasadnicze (60 °C) ▶ Płukanie ▶ Płukanie ▶ Gorące płukanie (70 °C) ▶ Suszenie ▶ Koniec
Zużycie wody (l)	13,1	9,5 (DW5*R404*BB) 9,9 (DW5*R405*BB)	16,5
Zużycie energii (kWh)	1,1	0,780 (DW5*R404*BB) 0,836 (DW5*R405*BB)	1,3
Czas programu (min)	175	220	165

Cykl	Delikatny	Ekspresowy	Szybki
Ilość resztek jedzenia	Mała	Normalna	Mała
Kolejność programu	Zmywanie wstępne ▶ Zmywanie zasadnicze (40 °C) ▶ Płukanie ▶ Gorące płukanie (60 °C) ▶ Suszenie ▶ Koniec	Zmywanie wstępne (50 °C) ▶ Zmywanie zasadnicze (60 °C) ▶ Gorące płukanie (60 °C) ▶ Suszenie ▶ Koniec	Zmywanie zasadnicze (35 °C) ▶ Płukanie (35 °C)
Zużycie wody (l)	13,4	9,1	10,5
Zużycie energii (kWh)	0,78	0,75	0,3
Czas programu (min)	125	60	20

UWAGA

- Czas cyklu różni się w zależności od wybranych opcji oraz ciśnienia i temperatury doprowadzanej wody.
- Zmywarka opróżnia automatycznie pozostałą wodę, jeśli nie była używana przez ostatnie 5 dni.
- Zużycie prądu zależy od temperatury wody i/lub załadunku. Jeśli zbiornik nabtyszczacza jest pusty, czas i temperatura mogą się nieznacznie zwiększyć.
- Jeśli nabtyszczacz nie jest używany, czas programu i temperatura mogą się nieznacznie zwiększyć.

Dodatek

Transport/przemieszczanie

Upewnij się, że zmywarka jest pusta i nie ma żadnych luźnych części. Najpierw opróżnij zmywarkę w następujący sposób.

1. Otwórz drzwiczki i włącz zmywarkę.
2. Wybierz i uruchom program **Ekologiczny**.
3. Naciśnij przycisk **START** i zamknij drzwiczki.
4. Po zakończeniu programu odczekaj 5 sekund i otwórz drzwiczki.
5. Naciśnij i przytrzymaj przycisk **START** przez 3 sekundy, aby wypompować wodę.
6. Zamknij drzwiczki.
7. Po zakończeniu opróżniania wody otwórz drzwiczki.
8. Wyłącz zmywarkę i odłącz zawór wody.
9. Odłącz wąż doprowadzający wodę i wąż odpływowy.

PRZESTROGA

Podczas przenoszenia zmywarki nie należy nią potrząsać ani kiwać. Pozostała woda może kapać ze zmywarki.

Ochrona przed mrozem

Jeśli zmywarka będzie przez dłuższy czas przechowywana w miejscu, w którym może wystąpić mróz, należy ją opróżnić. Szczegółowe instrukcje zawiera sekcja „Transport/przemieszczanie”.

Utylizacja zmywarki i ochrona środowiska

Zmywarka do naczyń została wyprodukowana z materiałów, które można przetwarzać. Utylizacja zmywarki do naczyń musi odbywać się w zgodzie z lokalnymi przepisami dotyczącymi utylizacji odpadów. Odetnij przewód zasilający, aby urządzenie nie zostało podłączone do źródła zasilania. Zdemontuj drzwi, aby uchronić dzieci i zwierzęta przed zamknięciem w urządzeniu.

Dane techniczne

MODEL	FBI (ang. Fully Built In) (do całkowitej zabudowy)			
	DW5*R407*BB	DW5*R406*BB	DW5*R405*BB	DW5*R404*BB
Zasilanie	220-240 V~, 50 Hz			
Ciśnienie wody	0,04-1,0 MPa			
Pojemność zmywarki	Zastawa 10-osobowa	Zastawa 9-osobowa	Zastawa 10-osobowa	Zastawa 9-osobowa
Moc znamionowa	1760-2100 W			
Wymiary (szerokość x głębokość x wysokość)	450 × 550 × 815 mm			
Masa (bez opakowania)	38 kg	37,5 kg	33 kg	32 kg

Zgodność ze standardami

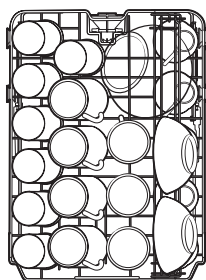
UWAGA

Informacje na temat testu porównywalności:

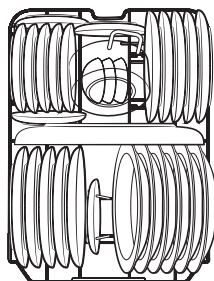
DW5*R407*BB / DW5*R405*BB

- Pojemność zmywarki: Zastawa 10-osobowa
- Standard testowy: EN 60436
- Ustawienie kosza górnego: niższe położenie
- Program zmywania: Ekologiczny
- Dodatkowe opcje: Brak
- Ustawienie poziomu nabtyszczacza: 5
- Ustawienie poziomu twardości wody: H3
- Dawka detergentu standardowego: zmywanie zasadnicze 18 g
- Sposób ułożenia przedmiotów pokazują poniższe rysunki

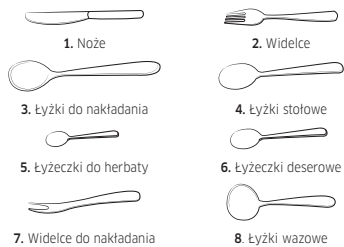
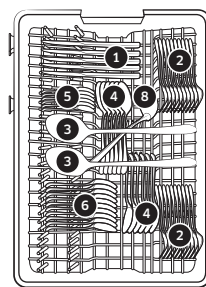
Górny kosz



Dolny kosz

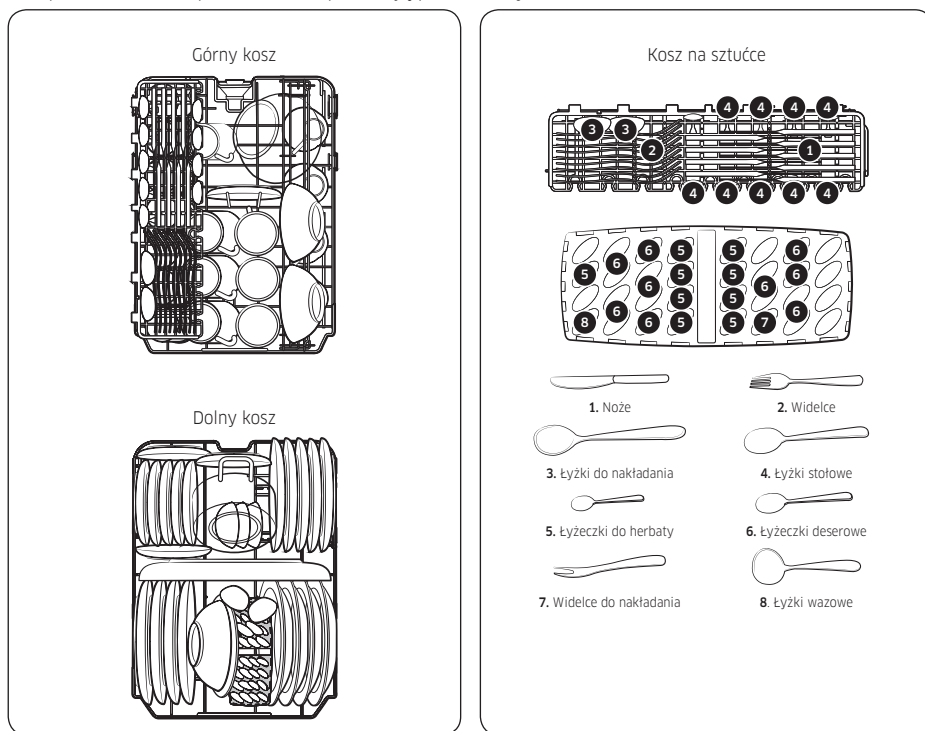


Kosz na sztućce



DW5*R406*BB / DW5*R404*BB

- Pojemność zmywarki: Zastawa 9-osobowa
- Standard testowy: EN 60436
- Ustawienie kosza górnego: niższe położenie
- Program zmywania: Ekologiczny
- Dodatkowe opcje: Brak
- Ustawienie poziomu nabtyszczacza: 5
- Ustawienie poziomu twardości wody: H3
- Dawka detergentu standardowego: zmywanie zasadnicze 17 g
- Sposób ułożenia przedmiotów pokazują poniższe rysunki:



Zgodność ze standardami

Notatka

Notatka

SAMSUNG

MASZ PYTANIA LUB UWAGI?

KRAJ	TELEFON	STRONA INTERNETOWA
POLAND	801-172-678* lub +48 22 607-93-33* * (opłata według taryfy operatora)	http://www.samsung.com/pl/support/
GERMANY	06196 77 555 77	www.samsung.com/de/support



DD81-02709D-06