

Götze & Jensen

BLENDER RĘCZNY HB950K



Instrukcja obsługi
i warunki gwarancji

WARUNKI BEZPIECZEŃSTWA I ZAGROŻENIA

Nie należy próbować uruchamiać blendera ręcznego bez uprzedniego włożenia go do dołączonego kubka. Bardzo ważne jest aby nie uruchamiać urządzenia bez wsadu w kubku.

Urządzenie jest przeznaczone do rozdrabniania, blendowania, kruszenia lodu. Urządzenie nie jest przeznaczone do użytku przemysłowego lub laboratoryjnego.

Aby zminimalizować ryzyko zaprószenia ognia, porażenia prądem, pożaru, okaleczenia koniecznie:

1. Należy przeczytać uważnie instrukcję przed rozpoczęciem użytkowania urządzenia.
2. Nie uruchamiać urządzenia jeśli ma uszkodzony przewód zasilający, wtyczkę lub obudowę. Jeśli przewód zasilający jest uszkodzony, musi zostać wymieniony przez serwis lub osobę do tego uprawnioną, w przeciwnym razie może dojść do porażenia prądem.
3. Nie należy uruchamiać urządzenia nie zanurzonego w kubku bez wsadu, ponieważ może ulec przegrzaniu.
4. Nie należy zanurzać głównej jednostki urządzenia w wodzie lub innych płynach. Urządzenie nie powinno być użytkowane w miejscach z dużą wilgotnością powietrza.
5. Nie podłączać, nie dotykać wtyczki przewodu zasilającego mokrymi dłońmi.
6. Chronić przewód zasilający przed gorącymi powierzchniami.
7. Urządzenie należy stawiać na suchej, płaskiej, niepalnej i stabilnej powierzchni.
8. Przed włączeniem urządzenia należy upewnić się, że wszystkie elementy zostały zamocowane prawidłowo.
9. Należy wyłączyć urządzenie i wyjąć wtyczkę przewodu z gniazda elektrycznego przed: czyszczeniem, montażem/demontażem elementów, pozostawieniem urządzenia bez nadzoru po zakończonym ładowaniu.
10. Aby wyciągnąć wtyczkę z gniazda elektrycznego należy złapać za

wtyczkę, nie ciągnąć za przewód.

11. Urządzenie nie może pracować w pobliżu materiałów łatwopalnych.
12. Urządzenie przeznaczone jest do użytku przez osoby dorosłe i powinno znajdować się poza zasięgiem dzieci.
13. Niniejszy sprzęt może być użytkowany przez dzieci w wieku co najmniej 8 lat i przez osoby o obniżonych możliwościach fizycznych, umysłowych i osoby o braku doświadczenia i znajomości sprzętu, jeżeli zapewniony zostanie nadzór lub instruktaż odnośnie do użytkowania sprzętu w bezpieczny sposób, tak aby związane z tym zagrożenia były zrozumiałe. Dzieci nie powinny bawić się sprzętem. Dzieci bez nadzoru nie powinny wykonywać czyszczenia i konserwacji sprzętu.
14. Nie wkładać twardych przedmiotów (łyżeczka, łopatka itp.) do pojemnika podczas pracy urządzenia.
15. Nie podłączać urządzenia do zewnętrznego włącznika czasowego ani obwodu, który jest regularnie wyłączany przez takie urządzenie.
16. Należy korzystać wyłącznie z oryginalnych części i akcesoriów.
17. Nie należy przekraczać maksymalnego poziomu pojemności pojemnika do miksowania.
18. Noże tnące są bardzo ostre, nie należy ich dotykać, ponieważ grozi to skaleczeniem.
19. Nie należy miksować pestek owoców, kości ani innych twardych materiałów, ponieważ mogą one uszkodzić ostrze.
20. Należy zwracać uwagę na ruchome części garderoby oraz długie włosy, które mogą zostać wplątane w ruchome części urządzenia.
21. Do czyszczenia urządzenia nie wolno używać rozpuszczalników, benzyny i innych środków mogących uszkodzić urządzenie.
22. Po zakończeniu użytkowania zawsze należy poczekać do momentu zatrzymania się noży.

UWAGA!

PRZED PIERWSZYM URUCHOMIENIEM URZĄDZENIE MOGĄ WYDOBYWAĆ SIĘ Z NIEGO SPECYFICZNE ZAPACHY. JEST TO NATURALNE ZJAWISKO, KTÓRE Z CZASEM POWINNO USTĄPIĆ.

NIE URUCHAMIAJ BLENDERA BEZ UPRZEDNIEGO WŁOŻENIA GO DO DOŁĄCZONEGO KUBKA. WAŻNE JEST, ABY NIE URUCHAMIAĆ URZĄDZENIA BEZ WSADU W KUBKU.

URZĄDZENIE PRZEZNACZONE JEST DO ROZDRABNIANIA, BLENDOWANIA, KRUSZENIA LODU. URZĄDZENIE NIE JEST PRZEZNACZONE DO UŻYTKU LABORATORYJNEGO.

WPROWADZENIE

Dziękujemy za zaufanie, jakim nas Państwo obdarzyli, dokonując zakupu urządzenia marki **Götze & Jensen**. Jesteśmy przekonani, że to bardzo dobrej jakości urządzenie zapewni Państwu dużo radości i satysfakcji z jego użytkowania.

NALEŻY DOKŁADNIE PRZECZYTAĆ INSTRUKCJĘ OBSŁUGI I JEJ PRZESTRZEGAĆ!

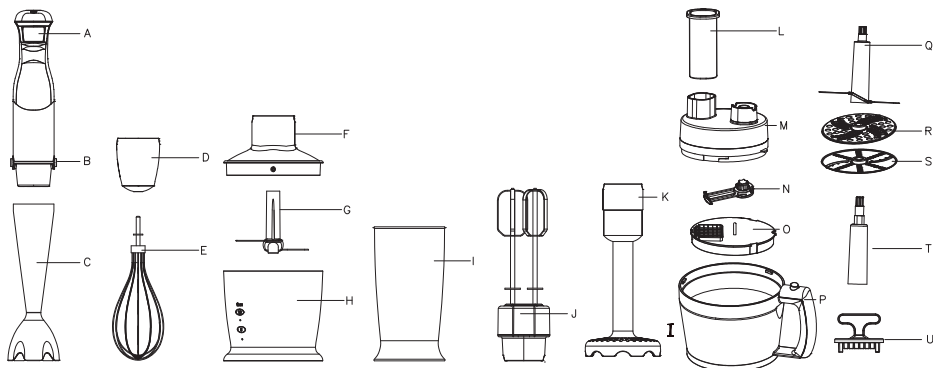
To urządzenie jest przeznaczone do użytku domowego lub innego, nie dotyczącego celów komercyjnych. Producent nie ponosi odpowiedzialności za szkody powstałe w wyniku użytkowania niewłaściwego lub niezgodnego z przeznaczeniem.

DANE TECHNICZNE

Model:	HB950K
Zasilanie: [V], [Hz]	220–240, 50/60
Moc wyjściowa [W]	1000
Pojemność kubka [l]	0,6
Czas pracy [m]	1

OPIS URZĄDZENIA

- | | |
|---|---|
| A. Przycisk regulacji prędkości obrotów | L. Popychacz |
| B. Przycisk zwalniający | M. Przekładana pokrywa miski do przetwarzania |
| C. Końcówka miksująca | N. Nóż wielofunkcyjnego malaksera |
| D. Przekładnia | O. Siatka i zaciski do szatkowania |
| E. Końcówka do ubijania | P. Miska do przetwarzania |
| F. Pokrywa mini malaksera | Q. „S” ostrze |
| G. Ostrza mini malaksera | R. Płyta podająca |
| H. Pojemnik | S. Rozdrabniający/
krojący dysk |
| I. Kubek do miksowania | T. Wał napędowy |
| J. Mikser | U. Popychacz czyszczący do siatki sześciennej |
| K. Tłuczek do ziemniaków | |



INSTALACJA, PIERWSZE URUCHOMIENIE

1. Zdejmij wszystkie folie i zabezpieczenia z urządzenia oraz dołączonych akcesoriów.
2. Sprawdź czy w urządzeniu nie występują uszkodzenia pod kątem: właściwego zamocowania stopy blendera, wyszczerbień, poprawności zamocowania i wykonania uszczelek. Jeżeli zauważysz jakieś uszkodzenia, nie uruchamiaj urządzenia, skontaktuj się z wykwalifikowanym pracownikiem serwisu lub sprzedawcą.
3. Urządzenie musi być postawione na płaskiej, sztywnej i równej powierzchni takiej, aby utrzymało swój ciężar oraz ciężar z miksowanymi produktami.
4. Nie wolno stawiać urządzenia przy źródle ciepła, źródle wysokiego poziomu wilgoci lub materiałów łatwopalnych.
5. Dla poprawnego działania, blender musi mieć zapewniony dopływ powietrza. Nie należy zakrywać dopływów powietrza w urządzeniu.
6. Nie należy uruchamiać blendera bez wsadu. Nie należy uruchamiać urządzenia bez zamontowanej końcówki rozdrabniającej, końcówki do ubijania lub powyżej oznaczenia MAX na kubku miksującym.
7. Upewnij się, że przewód zasilający nie jest uszkodzony, nie przebiega pod lub nad urządzeniem i nie dotyka gorących ani ostrych krawędzi.
8. Gniazdo zasilające musi być łatwo dostępne, aby w przypadku zagrożenia łatwo i szybko odłączyć wtyczkę od zasilania.
9. Przy pierwszym uruchomieniu urządzenia mogą wydobywać się z niego zapachy. Jest to naturalne zjawisko, które powinno z czasem ustąpić.

INSTALACJA PRZEWODU ZASILAJĄCEGO

Blender ręczny zbudowany jest w drugiej klasie izolacji, co oznacza, że nie wymaga podłączenia do gniazda sieci wyposażonego w kołek ochronny (gniazdo z uziemieniem).

OSTRZEŻENIE!

Niewłaściwe użycie wtyczki może skutkować porażeniem. Jeżeli masz jakiegokolwiek pytania dotyczące uziemienia lub instalacji elektrycznej, skontaktuj się z wykwalifikowanym elektrykiem lub wykwalifikowanym serwisantem.

OBSŁUGA I DZIAŁANIE BLENDERA RĘCZNEGO

Blender ręczny jest idealnym urządzeniem do przygotowania dipów, sosów, zup, majonezu, przetworów dla dzieci a także drinków i koktajli.

1. Przed użyciem blendera ręcznego po raz pierwszy (lub po jego przechowywaniu przez dłuższy okres czasu), umyj kubek miksera, pojemnik malaksera, ostrza, pokrywy i nakładkę kubka w ciepłej wodzie z dodatkiem płynu do mycia naczyń. Dobrze przepłucz i osusz te akcesoria.
2. Ustaw kubek blendera ręcznego lub inne głębokie naczynie na suchej stabilnej, poziomej powierzchni.
3. Podłącz wtyczkę zasilającą do gniazdka sieci elektrycznej.
4. Włóż składniki do kubka blendera ręcznego.

UWAGA! TEMPERATURA SKŁADNIKÓW UŻYTYCH DO MIKSOWANIA NIE POWINNA PRZEKRACZAĆ 60°C.

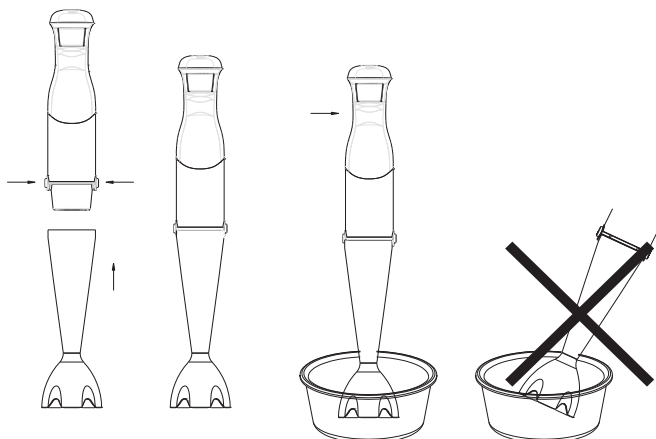
5. Połącz jednostkę sterującą z końcówką miksującą, tak aby usłyszeć klik.
6. Włącz miksowanie poprzez naciśnięcie przycisku regulatora prędkości.
7. Aby regulować moc i prędkość blendera ręcznego użyj przycisku regulacji prędkości, znajdującego się w górnej części blendera. Prędkość obrotów przedstawiona jest za pomocą podświetlanych diod LED na górze blendera.
8. Po zakończonej pracy, naciśnij boczne przyciski w jednostce sterującej, końcówka miksująca się odłączy.
9. Po zakończonej pracy, odłącz urządzenie od sieci elektrycznej i je wyczyść.

OSTRZEŻENIE!

Pamiętaj, ostrza rozdrabniacza są bardzo ostre, zachowaj ostrożność.

Nie napełniaj kubka powyżej oznaczenia MAX, jeżeli tak się stanie, to jego zawartość może spowodować ochłapanie, poparzenie użytkownika.

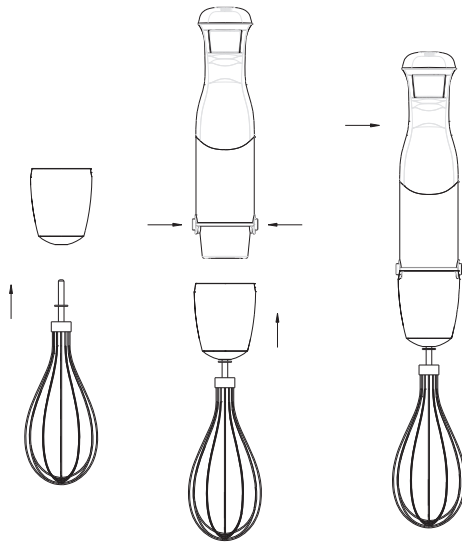
Blender jest wyposażony w czujnik zapobiegający przegrzaniu się urządzenia oraz czujnik zabezpieczający urządzenie przed przeładowaniem instalacji elektrycznej blendera. Czujnik zapobiegający przegrzaniu urządzenia, reaguje po odnotowaniu wartości 75°C, zatrzyma urządzenie i nie pozwoli na uruchomienie blendera dopóki nie osiągnie odpowiedniej temperatury, która pozwoli na bezpieczną pracę.



FUNKCJA UBIJANIA

Końcówki do ubijania używamy tylko do robienia kremów, ubijania piany, jajek, lub deserów mlecznych.

1. Ustaw kubek blendera ręcznego lub inne głębokie naczynie na suchej stabilnej, poziomej powierzchni.
2. Podłącz wtyczkę zasilającą do gniazdka sieci elektrycznej.
3. Włóż składniki do kubka blendera ręcznego.
4. Połącz jednostkę sterującą z końcówką do ubijania, tak aby usłyszeć klik.
5. Włącz urządzenie poprzez naciśnięcie przycisku regulacji prędkości.
6. Aby regulować moc i prędkość blendera ręcznego użyj przycisku regulacji prędkości, znajdującego się w górnej części blendera. Prędkość obrotów przedstawiona jest za pomocą podświetlanych diod LED na górze blendera.
7. Po zakończonej pracy, naciśnij boczne przyciski w jednostce sterującej, końcówka do ubijania się odłączy.
8. Po zakończonej pracy, odłącz urządzenie od sieci elektrycznej i je wyczyść.



FUNKCJA MALAKSERA

Malakser to idealne urządzenie do szatkowania twardych produktów spożywczych takich jak: ser, mięso, cebula, zioła, czosnek, marchew, orzechy włoskie, migdały, suszone śliwki itp.

Nigdy nie szatkuj bardzo twardych produktów żywnościowych takich jak: kostki lodu, gałka muskatołowa, ziarna kawy lub fasoli.

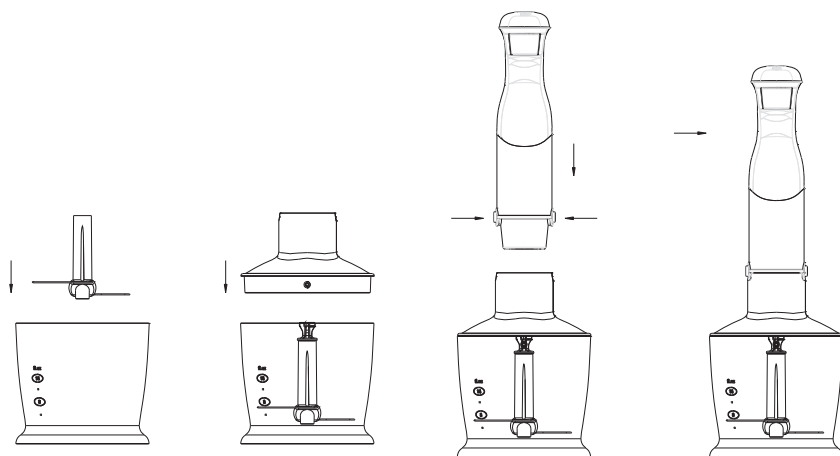
1. Ustaw pojemnik malaksera na suchej stabilnej, poziomej powierzchni.
2. Zdejmij ostrożnie plastikową osłonę z ostrzy. Zawsze trzymaj je za górną, plastikową część.
3. Zamontuj ostrza na centralnym kołku w pojemniku malaksera, naciśnij aby się zablokowały.

4. Włóż produkty do pojemnika malaksera.
5. Nałóż pokrywę na pojemnik malaksera.
6. Zamontuj jednostkę sterującą w pokrywie malaksera, aby się zablokowała.
7. Podłącz wtyczkę zasilającą do gniazdka sieci elektrycznej.
8. Naciśnij regulator prędkości w celu rozpoczęcia szatkowania. Podczas szatkowania cały czas trzymaj jedną ręką regulator prędkości, a drugą pojemnik malaksera.
9. Po skończeniu szatkowania i zatrzymaniu urządzenia, zwolnij blokadę regulatora prędkości.
10. Zdejmij pokrywę z pojemnika malaksera.
11. Bardzo ostrożnie zdemonstuj ostrza z pojemnika malaksera.
12. Wyłóż poszatkowane produkty do innego naczynia.

UWAGA!

PO 1-MINUTOWEJ PRACY Z MIĘKKIMI PRODUKTAMI SPOŻYWCZYMI, ZATRZYMAJ URZĄDZENIE NA PRZYNAJMNIEJ 1 MINUTĘ POZWALAJĄC NA OSTYGNIECIE SILNIKA.

PRZY TWARDYCH PRODUKTACH TO 15 SEKUND PRACY W TRZECH ETAPACH.



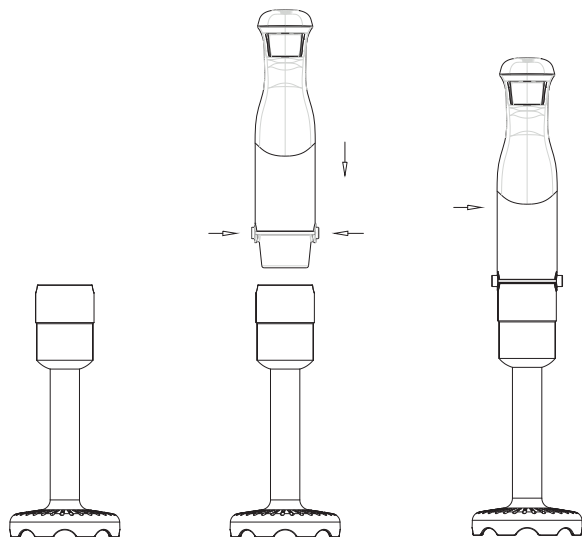
Jak korzystać z końcówki do puree ziemniaczanego:

Nasadka ta służy do szybkiego rozdrabniania produktów bez grudek, lekkiego zacieru ziemniaczanego.

1. Obróć końcówkę do puree ziemniaczanego na jednostce sterującej, aż się zablokuje.
2. Przed rozpoczęciem umieść nasadkę w misce z gotowanymi ziemniakami. Rozpocznij pracę z mniejszą prędkością.

UWAGA: W CELU UZYSKANIA LEKKIEGO I SMACZNEGO PUREE ZIEMNIACZANEGO DODAJ NIEWIELKĄ ILOŚĆ GORĄCEGO MLEKA I MASŁA MLECZNEGO.

- Po przygotowaniu przecieru, należy zdjąć i wypłukać ostrza nasadki. Wytrzyj to do sucha i zainstaluj ponownie.
- Aby wyjąć ostrza z nasadki, obróć je zgodnie z ruchem wskazówek zegara. Aby wymienić ostrza, obróć je w kierunku przeciwnym do ruchu wskazówek zegara.

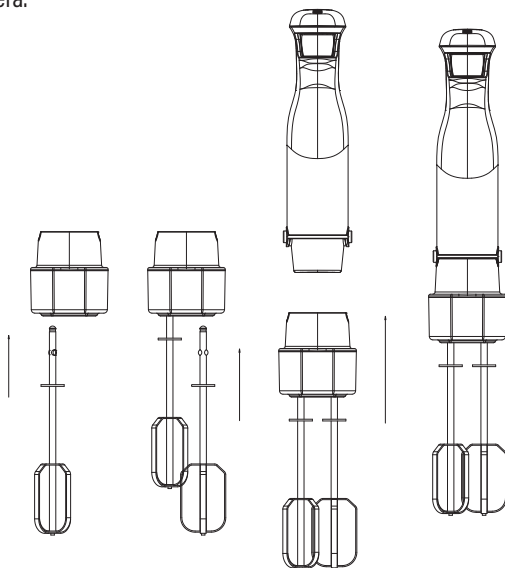


Jak korzystać z miksera:

Używaj miksera do ubijania śmietany, ubijania białek oraz mieszania biszkoptów i gotowych deserów.

1. Włóż ubijaki do głowicy miksera, a następnie włóż mikser na jednostkę sterującą, aż się zablokuje.
2. Umieść produkty w odpowiedniej ilości w kubku lub innym pojemniku.
3. Włóż mikser do kubka miksującego lub innego pojemnika, a następnie wcisnąć przycisk regulacji obrotów. Należy dostosować prędkość obrotową do rozdrabnianej żywności, aby osiągnąć pożądany efekt i nie spowodować wyrzucenia żywności poza pojemnik.

Po użyciu odłącz mikser od części sterującej naciskając przycisk wyrzutnika, a następnie wyciągnij ubijaki z głowicy miksera.



Jak używać ostrza typu „S”:

UWAGA! NIE SIEKAĆ BARDZO TWARDYCH PRODUKTÓW, TAKICH JAK GAŁKI MUSZKATOŁOWE, ZIARNA KAWY I PŁATKI ZBOŻOWE.

Zanim zaczniesz siekać:

- Usuń kości, ścięgna i chrząstki z mięsa.
- Pokrój mięso, cebulę, czosnek, marchewkę itp. Na mniej więcej równe plasterki.
- Podczas siekania warzyw usuń łodygi ziół.

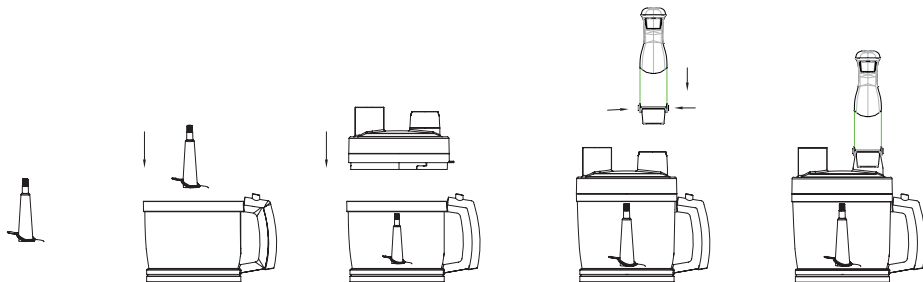
OSTRZEŻENIE:

1. Przed montażem upewnij się, że wtyczka nie jest włożona do gniazdka. Nie przeciążaj miski do obróbki!

UWAGA: OSTRZA SĄ BARDZO OSTRE!

1. Ustawić ostrze „S” na osi.
2. Włożyć produkty do miski do przetwarzania.
3. Nałożyć na miskę wieko zębate.
4. Przekręcić wieko zębate w prawo do pozycji i sprawdzić zamocowanie wieka zębatego.
5. Włożyć jednostkę sterującą do przekładanej pokrywy miski do przetwarzania.
6. Włożyć wtyczkę do gniazdka.
7. Ustaw żadaną prędkość 1-5 za pomocą przycisku regulacji obrotów.
8. Aby włączyć blender, naciśnij i przytrzymaj przycisk.
9. Po naciśnięciu przycisku nóż obraca się z maksymalną prędkością obrotową.
10. Po zakończeniu korzystania z urządzenia wyjmij wtyczkę z gniazdka, odłącz jednostkę sterującą od przekładanej pokrywy miski do przetwarzania, wciskając przyciski zwalniające.
11. Następnie zdejmij przekładaną pokrywę miski do przetwarzania z miski, naciskając przycisk i obracając pokrywę w kierunku przeciwnym do ruchu wskazówek zegara.
12. Ostrożnie wyjąć ostrze „S” z naczynia do przetwarzania.
13. Wyczyść, umyj i wysusz wszystkie zużyte części natychmiast po zakończeniu pracy.
14. Wyjąć pokrojone produkty z miski do przetwarzania.
15. Włożyć ostrze „S” do plastikowej osłony ochronnej.

UWAGA! CZAS CIĄGŁEJ PRACY URZĄDZENIA NIE POWINIEN PRZEKRACZAĆ 20-30 SEKUND.



Jak korzystać z dysków (rozdrabnianie/ krojenie/ kraty dysku):



1. Ustawić wał napędowy na osi.
2. Ustawić żądaną tarczę na wale napędowym.
3. Nałożyć na miskę przekładaną pokrywę miski do przetwarzania.
4. Przekręcić wieko zębate w prawo i sprawdzić zamocowanie wieka zębatego.
5. Położyć agregat silnikowy na pokrywie przekładniowej.
6. Włożyć wtyczkę do gniazdka.
7. Ustaw żądaną prędkość 1-5 za pomocą regulatora obrotów.
8. Aby włączyć blender, naciśnij i przytrzymaj przycisk regulacji prędkości.
9. Po naciśnięciu przycisku tarcza obraca się z maksymalną prędkością obrotową.
10. Upewnij się, że blender używa maksymalnej prędkości przed wrzuceniem twardych produktów do zmielenia.
11. Włożyć produkty do otworu pokrywy, użyć popychacza do podawania produktów. Delikatnie naciśnij popychacz, aby wprowadzić produkty.
12. Po zakończeniu pracy wyciągnąć wtyczkę z gniazdka, odłączyć jednostkę sterującą od przekładanej pokrywy miski do przetwarzania poprzez naciśnięcie przycisku zwalnającego jednostki sterującej.
13. Następnie zdejmij przekładaną pokrywę miski do przetwarzania miski, naciskając przycisk i obracając pokrywę w kierunku przeciwnym do ruchu wskazówek zegara.
14. Ostrożnie wyjmij płytę.
15. Wyjąć pokrojone produkty z miski do przetwarzania.
16. Wyczyścić, umyć i wysuszyć wszystkie zużyte części natychmiast po zakończeniu pracy.



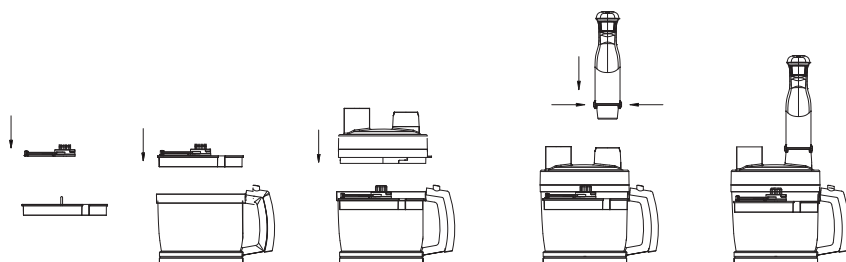
Jak korzystać z dodatku wielofunkcyjnego malaksera:

Wielofunkcyjny malakser służy do szatkowania i krojenia produktów.

UWAGA! NIE PRZETWARZAJ TWARDYCH I ZAMROŻONYCH PRODUKTÓW. MOŻE TO SPOWODOWAĆ USZKODZENIE NASADKI DO SZATKOWANIA.

OSTRZEŻENIE: PRZED MONTAŻEM UPEWNIJ SIĘ, ŻE WTYCZKA NIE JEST WŁOŻONA DO GNIAZDKA.

1. Włożyć siatkę do kostki w zaciski i zamocować.
2. Ustawić zaciski w misce do obróbki.
3. Umieścić nóż wielofunkcyjnego malaksera na zaciskach.
4. Nałożyć na miskę wieko zębate.
5. Przekręcić wieko zębate w prawo do pozycji i sprawdzić zamocowanie wieka zębatego.
6. Umieścić blender na pokrywie przekładniowej.
7. Włożyć wtyczkę do gniazdka.
8. Ustaw żądaną prędkość 1-5 za pomocą regulatora obrotów.
9. Aby włączyć blender, naciśnij i przytrzymaj przycisk.
10. Po naciśnięciu przycisku nóż obraca się z maksymalną prędkością obrotową.
11. Włożyć produkty do otworu pokrywy, użyć popychacza do podawania produktów. Delikatnie naciśnij popychacz, aby wprowadzić produkty.
12. Po zakończeniu pracy wyciągnąć wtyczkę z gniazdka, odłączyć jednostkę silnikową od pokrywy przekładni poprzez naciśnięcie przycisku zwalnającego jednostki silnikowej.
13. Następnie zdejmij zębatkę z miski, naciskając przycisk i obracając pokrywę w kierunku przeciwnym do ruchu wskazówek zegara.
14. Ostrożnie wyjmij nóż wielofunkcyjnego malaksera.
15. Ostrożnie zdjąć zaciski.
16. Wyjąć pokrojone produkty z miski do przetwarzania.
17. Wyczyścić, umyć i wysuszyć wszystkie zużyte części natychmiast po zakończeniu pracy.



SKŁADNIK	MAKSYMALNY WSAD	CZAS PRACY
Mięso	250 g	15 sec
Zioła	50 g	10 sec
Orzechy, migdały	150 g	15 sec
Ser	100 g	10 sec
Pieczewo	80 g	10 sec

Cebula	200 g	10 sec
Ciastka	150 g	10 sec
Miękkie owoce	200 g	10 sec

CZYSZCZENIE

Czyszczenie należy wykonać po każdorazowym użyciu, tak szybko jak to możliwe, aby zapobiec osadzeniu się resztek wewnątrz kubka oraz na ostrzach w końcówce miksującej.

OSTRZEŻENIE!

Nigdy nie wkładaj jednostki sterującej pod bieżącą wodę!

Zawsze odłączaj urządzenie od zasilania przed jego rozebraniem i czyszczeniem.

Podzespołów blendera nie można czyścić w zmywarce ponieważ może to uszkodzić kubek i miskę do przetwarzania, ze względu na panujące podczas mycia zmywarki temperatury.

SPOSÓB CZYSZCZENIA

1. Wlej około 0,2 litra wody do kubka miksera i uruchom urządzenie regulatorem prędkości na około 15 sekund na maksymalnej prędkości.
2. Wylej wodę z kubka miksera, obróć go do dołu i osusz.
3. W razie potrzeby umyj kubek, pokrywę, końcówkę do ubijania oraz końcówkę tnącą w ciepłej wodzie z dodatkiem płynu do mycia naczyń.
4. Jeżeli pozostały jakieś nieczystości na dnie dzbanka, należy użyć nylonowej szczotki do czyszczenia.
5. Nie zaleca się wstawiania poszczególnych elementów miksera ręcznego do zmywarki do naczyń. Agresywne środki czyszczące mogą negatywnie wpłynąć na stan ich powierzchni.
6. Korpus silnika przetrzyj wilgotną delikatną szmatką. Nigdy nie wkładaj korpusu silnika pod bieżącą wodę!!!
7. Do mycia zewnętrznej części korpusu, nie używaj agresywnych detergentów, szorstkich gąbek lub ścierek, ponieważ mogą one usunąć naniesione informacyjne symbole graficzne.
8. Pamiętaj, że noże urządzenia są bardzo ostre. Należy obchodzić się z nimi bardzo ostrożnie!

ROZWIĄZYWANIE PROBLEMÓW

PROBLEM	MOŻLIWA PRZYCZYNA	ROZWIĄZANIE
Brak możliwości uruchomienia blendera.	<ol style="list-style-type: none"> 1. Wtyczka przewodu zasilającego nie jest podłączona do gniazda elektrycznego. 2. Uruchomione zostało zabezpieczenie przed przegrzaniem silnika. 3. Elementy blendera nie zostały poprawnie zamontowane. 	<ol style="list-style-type: none"> 1. Podłącz wtyczkę przewodu zasilającego do gniazda elektrycznego. 2. Odłącz wtyczkę przewodu z gniazda elektrycznego, odczekaj aż silnik ostygnie minimum 30 minut i ponownie uruchom urządzenie. 3. Zawsze upewnij się, że każdy podzespół blendera jest poprawnie włożony i zabezpieczony w celu zachowania bezpieczeństwa pracy.

Drgania urządzenia.	1. Urządzenie stoi na nierównej powierzchni. 2. W dzbanku znajduje się zbyt dużo składników.	1. Ustaw urządzenie na płaskiej, równej i stabilnej powierzchni. 2. Zmniejsz ilość składników w dzbanku.
Ostrze się zablokowało lub wolno się obraca.	1. Składniki są za twarde lub za duże.	1. Zmniejsz wielkość lub ilość składników. Dolej płynu, aby wspomóc pracę ostrza.
Wyciek z kubka/ malaksera	1. Ilość umieszczonych składników / płynów w pojemniku jest zbyt duża.	1. Zmniejszyć ilość składników / płynów w pojemniku.

EKOLOGICZNA I PRZYJAZNA DLA ŚRODOWISKA UTYLIZACJA

To urządzenie jest oznaczone, zgodnie z Dyrektywą Parlamentu Europejskiego i Rady 2012/19/UE z dnia 4 lipca 2012 r. w sprawie zużytego sprzętu elektrycznego i elektronicznego (WEEE), symbolem przekreślonego kontenera na odpady:



Nie należy wyrzucać urządzeń oznaczonych tym symbolem, razem z odpadami domowymi.

Urządzenie należy zwrócić do lokalnego punktu przetwarzania i utylizacji odpadów lub skontaktować się z władzami miejskimi.

MOŻESZ POMÓC CHRONIĆ ŚRODOWISKO!

Właściwe postępowanie ze zużytym sprzętem elektrycznym i elektronicznym przyczynia się do uniknięcia szkodliwych dla zdrowia ludzi i środowiska naturalnego konsekwencji, wynikających z obecności składników niebezpiecznych oraz niewłaściwego składowania i przetwarzania takiego sprzętu.

WARUNKI GWARANCJI DOTYCZĄCE BLENDERA

- ART-DOM Sp. z o.o. z siedzibą w Łodzi (92-402) przy ul. Zakładowej 90/92 Numer Krajowego Rejestru Sądowego 0000354059 (Gwarant) gwarantuje, że zakupione urządzenie jest wolne od wad fizycznych. Gwarancja obejmuje tylko wady wynikające z przyczyn tkwiących w rzeczy sprzedanej (wady fabryczne).
- Ujawniona wada zostanie usunięta na koszt Gwaranta w ciągu 14 dni od daty zgłoszenia uszkodzenia do serwisu autoryzowanego lub punktu sprzedaży.
- W wyjątkowych przypadkach, np. konieczności sprowadzenia części zamiennych od producenta, termin naprawy może zostać wydłużony do 30 dni.
- Okres gwarancji dla użytkownika wynosi 24 miesiące od daty wydania towaru.
- Towar przeznaczony jest do używania wyłącznie w warunkach indywidualnego gospodarstwa domowego.
- Gwarancja nie obejmuje:
 - uszkodzeń powstałych na skutek używania urządzenia niezgodnie z instrukcją obsługi,

- b. uszkodzeń mechanicznych, chemicznych lub termicznych,
 - c. napraw i modyfikacji dokonanych przez firmy lub osoby nieposiadające autoryzacji producenta,
 - d. części z natury łatwo zużywalnych lub materiałów eksploatacyjnych takich jak: baterie, żarówki, bezpieczniki, filtry, pokrętła, półki, akcesoria,
 - e. instalacji, konserwacji, przeglądów, czyszczenia, odblokowania, usunięcia zanieczyszczeń oraz instruktażu.
7. O sposobie usunięcia wady decyduje Gwarant. Usunięcie potwierdzonej wady urządzenia nastąpi poprzez wykonanie naprawy gwarancyjnej lub wymianę urządzenia. Gwarant może dokonać naprawy, gdy kupujący żąda wymiany lub Gwarant może dokonać wymiany, gdy kupujący żąda naprawy, jeżeli doprowadzenie do zgodności towaru (urządzenia) zgodnie z udzieloną gwarancją w sposób wybrany przez kupującego jest niemożliwe albo wymagałoby nadmiernych kosztów dla Gwaranta. W szczególnie uzasadnionych wypadkach, jeżeli naprawa i wymiana są niemożliwe lub wymagałyby nadmiernych kosztów dla Gwaranta może on odmówić doprowadzenia towaru do zgodności z udzieloną gwarancją i zaproponować inny sposób załatwienia reklamacji z gwarancji.
 8. Wymiany towaru dokonuje punkt sprzedaży, w którym towar został zakupiony (wymiana lub zwrot gotówki) lub autoryzowany punkt serwisowy, jeżeli dysponuje taką możliwością (wymiana). Zwracane urządzenie musi być kompletne, bez uszkodzeń mechanicznych. Niespełnienie tych warunków może spowodować nieuznanie gwarancji.
 9. W przypadku braku zgodności towaru z umową sprzedaży, kupującemu z mocy prawa przysługują środki ochrony prawnej ze strony i na koszt sprzedawcy, a gwarancja nie ma wpływu na te środki ochrony prawnej.
 10. Niniejsza gwarancja obowiązuje na terytorium Polski.
 11. Warunkiem dokonania naprawy lub wymiany urządzenia w ramach gwarancji jest przedstawienie dowodu zakupu oraz użytkowanie towaru zgodnie z informacjami zawartymi w instrukcji obsługi.

UWAGA!

Uszkodzenie lub usunięcie tabliczki znamionowej z urządzenia może spowodować nieuznanie gwarancji.

Cały czas udoskonalamy nasze produkty, dlatego mogą się one nieznacznie różnić od zdjęć przedstawionych na opakowaniu oraz w instrukcji obsługi. Przed przystąpieniem do użytkowania urządzenia przeczytaj instrukcję obsługi.

ART-DOM Sp. z o.o., ul. Zakładowa 90/92, 92-402 Łódź. Numer Krajowego Rejestru Sądowego 0000354059.

