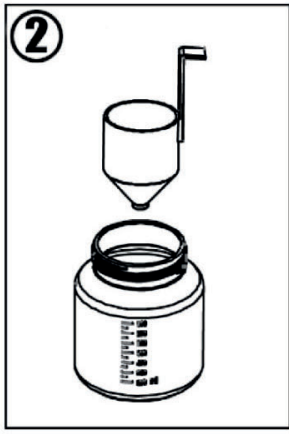
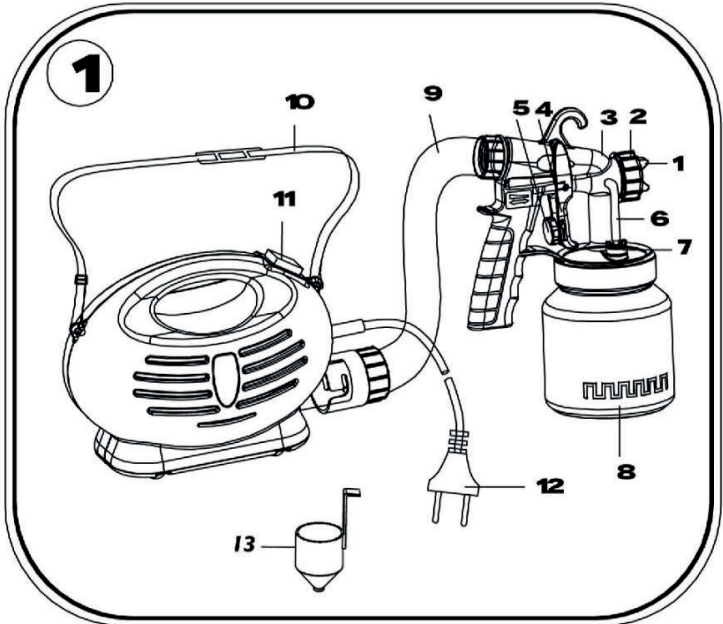
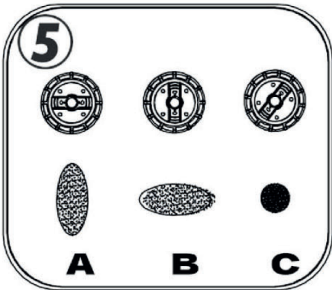
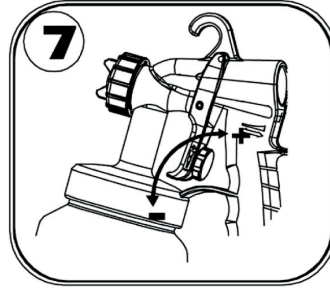
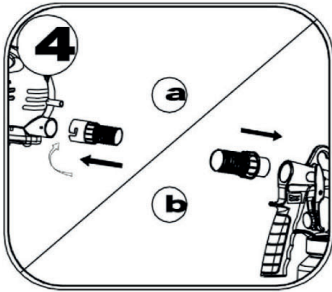
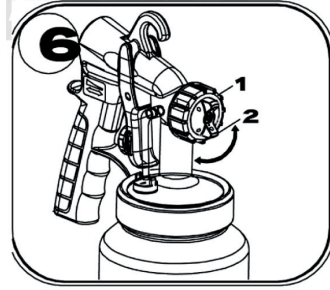
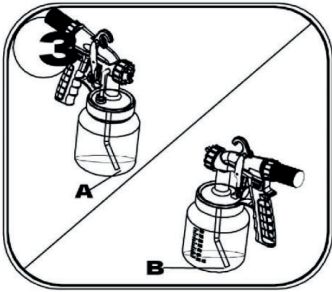
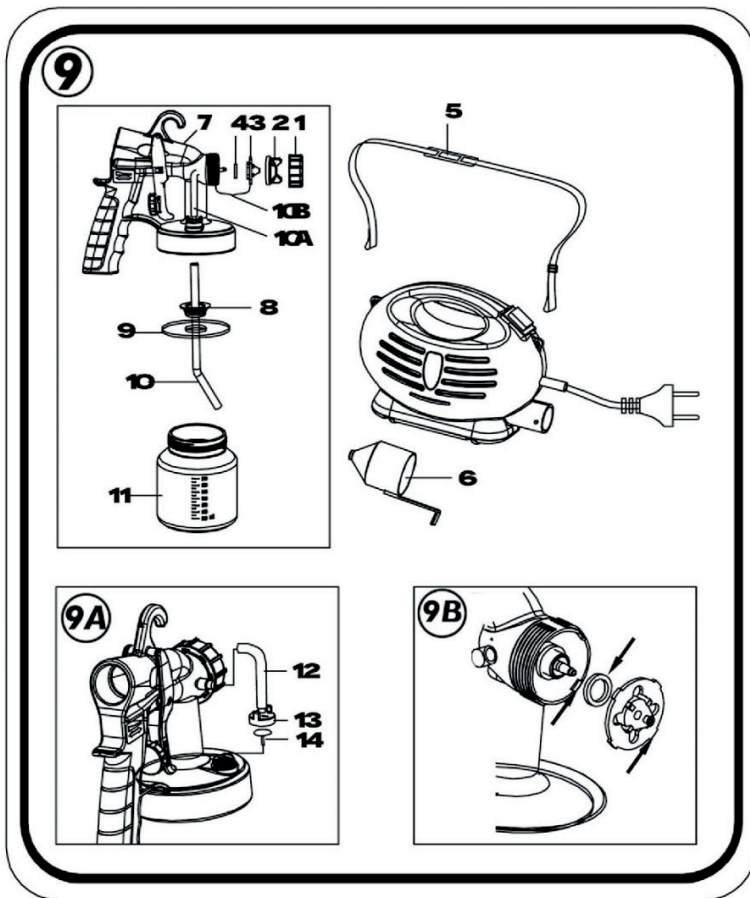
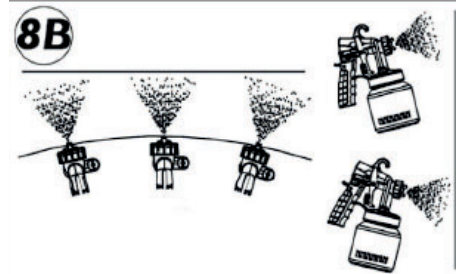
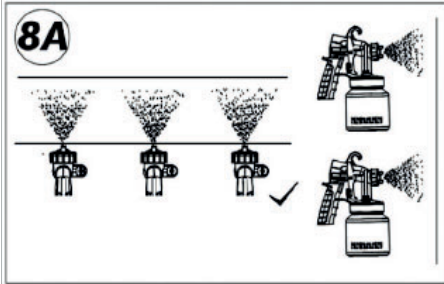




FDSP 200651-E







Elektryczny pistolet natryskowy

INSTRUKCJA OBSŁUGI

Dziękujemy za dokonanie zakupu elektryczny pistolet natryskowy. Przed rozpoczęciem użytkowania należy dokładnie zapoznać się z treścią niniejszej instrukcji obsługi i zachować ją na przyszłość.

SPIS TREŚCI

1. OGÓLNE PRZEPISY BEZPIECZEŃSTWA	63
OGÓLNE UWAGI DOTYCZĄCE BEZPIECZEŃSTWA	64
2. SYMBOLE	70
3. CHARAKTERYSTYKA OGÓLNA	71
4. DANE TECHNICZNE	75
5. LIKWIDACJA	77

1. OGÓLNE PRZEPISY BEZPIECZEŃSTWA

⚠ UWAGA! Przed użyciem należy uważnie przeczytać instrukcję użytkowania.

Ważne uwagi dotyczące bezpieczeństwa

- ✿ Produkt należy starannie rozpakować, należy zwrócić uwagę na wyjęcie z opakowania wszystkich części produktu.
- ✿ Produkt należy przechowywać w miejscu suchym, zabezpieczyć przed dostępem dzieci.
- ✿ Przepisać wszelkie uwagi i instrukcje. Zaniedbania w stosunku do uwag i instrukcji mogą być powodem urazu, pożaru i/lub ciężkiego zranienia.

Opakowanie

Produkt jest zapakowany do opakowania chroniącego go przed uszkodzeniem w czasie transportu. Opakowanie jest surowcem wtórnym i należy poddać je recyklingowi.

Instrukcja obsługi

Przed rozpoczęciem korzystania z urządzenia należy zapoznać się z poniższymi przepisami bezpieczeństwa i instrukcją obsługi. Należy zapoznać się z elementami obsługi i właściwym korzystaniem z urządzenia. Instrukcje należy przechowywać w celu późniejszego z niej korzystania. Przez okres trwania gwarancji zaleca się przechowanie oryginalnego opakowania wraz z materiałami opakunkowymi, dokument zakupu i kartę gwarancyjną. Przechowanie opakowania ułatwi w przyszłości ewentualny transport urządzenia (przeprowadzka, odesłanie do naprawy).

📖 Uwaga: Jeżeli nastąpi przekazanie urządzenia innym użytkownikom, należy przekazać również instrukcję obsługi. Stosowanie się do zaleceń zawartych w instrukcji zapewni właściwe użytkowanie urządzenia. Instrukcja obsługi zawiera również instrukcje konserwacji urządzenia i napraw.

Producent nie ponosi odpowiedzialności za wypadki lub szkody powstałe w wyniku nie stosowania się do niniejszej instrukcji obsługi.

OGÓLNE UWAGI DOTYCZĄCE BEZPIECZEŃSTWA

Należy zapoznać się z niniejszymi uwagami dotyczącymi bezpieczeństwa, zapamiętać je i przechowywać

⚠ UWAGA! Podczas użytkowania maszyn i narzędzi elektrycznych należy stosować się do poniższych uwag w celu uniknięcia porażenia prądem elektrycznym, zranienia i niebezpieczeństwa wywołania pożaru. Pod pojęciem „narzędzia elektryczne” dla celów poniżej zamieszczonych uwag rozumie się narzędzie elektryczne zasilane z instalacji elektrycznej (przewód zasilający) jak również narzędzie zasilane z akumulatora (bez przewodu zasilającego). Należy przechować wszystkie ostrzeżenia i zalecenia w celu wykorzystania w przyszłości.

Środowisko pracy

- ✿ Stanowisko pracy należy utrzymywać w czystości i dbać o prawidłowe oświetlenie. Bałagan i miejsca nie doświetlone na stanowisku pracy bywają przyczyną wypadków. Należy uprzątnąć narzędzia w danej chwili nie używane.
- ✿ Nie używać narzędzi elektrycznych w środowisku zagrożonym pożarem lub wybuchem, tzn. tam gdzie występują ciecze palne, gazy lub zapylenie. W narzędziu elektrycznym powstaje iskrzenie na komutatorze, mogące powodować zapalenie oparów lub pyłu.
- ✿ Przy użytkowaniu narzędzia elektrycznego nie dopuszczać do stanowiska pracy osób postronnych i dzieci! Przeszkadzanie w pracy może spowodować utratę kontroli nad wykonywaną czynnością. Nigdy nie należy pozostawiać narzędzi elektrycznych bez nadzoru. Nie dopuszczać zwierząt w pobliżu urządzeń.

Bezpieczeństwo użytkowania urządzeń elektrycznych

- ✿ Wtyczka przewodu zasilania musi być zgodna z gniazdkiem sieciowym. Nigdy nie należy naprawiać wtyczki. Narzędzia zaopatrzonego we wtyczkę wyposażoną w kontakt ochronny nie należy przyłączać do zasilania używając trójnika lub innego adaptera. Nieuszkodzone wtyczki i odpowiednie gniazdka sieciowe zapobiegają porażeniu prądem elektrycznym. Uszkodzone lub splątane przewody zasilające zwiększają zagrożenie porażenia prądem elektrycznym. Jeżeli przewód zasilający jest uszkodzony, należy wymienić go na nieuszkodzony, który można zakupić w autoryzowanym zakładzie naprawczym lub u importera.
- ✿ Wystrzegać się w czasie pracy dotykania przedmiotów uziemionych, jak np. instalacja wodociągowa, grzejniki, kuchenki elektryczne i lodówki. Niebezpieczeństwo porażenia prądem elektrycznym jest większe, jeżeli występuje bezpośredni kontakt z ziemią.

- ✿ Nie narażać narzędzi elektrycznych na bezpośredni kontakt z deszczem, wilgocią. Nie wolno dotykać narzędzi elektrycznych mokrymi rękoma. Nie należy myć narzędzi elektrycznych pod bieżącą wodą ani zanurzać ich we wodzie.
- ✿ Nie używać przewodu zasilającego do celów innych, niż wynika to z jego przeznaczenia. Nigdy nie należy przenosić i ciągnąć urządzeń elektrycznych za przewód zasilający. Nie wyłączać wtyczki pociągając za przewód. Chronić przewody zasilające przed uszkodzeniem mechanicznym spowodowanym przez ostre lub gorące przedmioty.
- ✿ Narzędzie elektryczne jest przystosowane wyłącznie do zasilania prądem elektrycznym zmiennym. Zawsze należy sprawdzić, czy napięcie elektryczne odpowiada wartości zamieszczonej na tabliczce znamionowej narzędzia.
- ✿ Nigdy nie należy używać narzędzia z uszkodzonym przewodem zasilania lub wtyczką, które spadło na podłogę i jest w jakimś stopniu uszkodzone.
- ✿ W przypadku używania przedłużacza należy sprawdzić, czy jego parametry techniczne odpowiadają danym umieszczonym na tabliczce znamionowej narzędzia. Jeżeli narzędzie elektryczne używane jest poza pomieszczeniem zadaszonym, należy stosować przedłużacz odpowiedni do użytkowania poza pomieszczeniami zadaszonymi. W razie stosowania przedłużaczy nawiniętych na bęben, konieczne jest ich rozwinięcie, aby nie dopuścić do przegrzania przewodu.
- ✿ Jeżeli narzędzie elektryczne jest użytkowane w dużych pomieszczeniach lub na zewnątrz budynku, dozwolone jest jego użytkowanie, jeżeli jest podłączone do instalacji zaopatrzonej w wyłącznik różnicowoprądowy/RCD/ < 30 mA. Korzystanie z instalacji wyposażonej w wyłącznik różnicowoprądowy /RCD/ zmniejsza ryzyko porażenia prądem elektrycznym.
- ✿ Ręczne narzędzia elektryczne należy chwycić wyłącznie za izolowane uchwyty, dlatego że podczas pracy może nastąpić kontakt urządzenia tnącego lub wierzącego z ukrytym przewodem elektrycznym lub z przewodem zasilającym narzędzie.

Bezpieczeństwo osób

- ✿ Podczas użytkowania narzędzia elektrycznego należy zachować maksymalną ostrożność i uwagę przy wykonywaniu danej czynności. Należy skoncentrować się na wykonywanej pracy. Nie należy wykonywać prac z użyciem narzędzia elektrycznego w stanie zmęczenia, będąc pod wpływem narkotyków, alkoholu lub leków. Nawet chwilowa nieuwaga może spowodować wypadek. Podczas pracy z użyciem narzędzia elektrycznego nie należy jeść, pić, palić.
- ✿ Należy stosować środki ochrony osobistej. Zawsze należy stosować ochronę oczu. Stosować środki ochrony osobistej odpowiednie dla danego rodzaju prac. Środki ochrony takie jak np. maseczka oddechowa, obuwie o podeszwie antypoślizgowej, przykrycie głowy lub ochronniki słuchu używane stosownie do warunków wykonywanej pracy obniżają ryzyko spowodowania wypadku.

- ✿ Należy wystrzegać się przypadkowego włączenia narzędzia. Nie przemieszczać narzędzia podłączonego do sieci elektrycznej, z palcem na włączniku. Przed podłączeniem narzędzia do sieci należy sprawdzić, czy włącznik jest w położeniu „wyłączony”. Przemieszczanie narzędzia z palcem na włączniku lub włączanie do gniazdka sieciowego z załączonym włącznikiem może być przyczyną wypadku.
- ✿ Przed włączeniem narzędzia należy usunąć wszystkie klucze i przyrządy użyte do regulacji. Klucz do regulacji lub przyrząd, pozostawiony w obracającej się części narzędzia elektrycznego może być przyczyną wypadku.
- ✿ Przy pracy należy zajmować stabilną pozycję i równowagę. Pracować tylko w bezpiecznym zasięgu. Nigdy nie należy przeceniać własnych możliwości. Nie używać narzędzi elektrycznych będąc zmęczonym.
- ✿ Należy stosować odpowiedni ubiór. Stosować ubranie robocze. Nie zakładać luźnych ubrań ani nie zakładać biżuterii. Uważać, aby włosy, odzież, rękawice nie znalazły się w zasięgu obracających się lub rozgrzanych elementów narzędzia elektrycznego.
- ✿ Podłączyć urządzenie do odsysania pyłu. Jeżeli narzędzie posiada opcję podłączenia do urządzenia do wychwytywania lub odsysania pyłu, należy je prawidłowo podłączyć i używać. Stosowanie takiego urządzenia może ograniczyć zagrożenia powodowany przez powstający w trakcie pracy pył.
- ✿ Element obrabiany należy odpowiednio zamocować. Należy stosować ściski stolarskie lub imadło do mocowania obrabianego elementu.
- ✿ Nie pracować z narzędziem elektrycznym będąc pod wpływem alkoholu, narkotyków, leków lub substancji uzależniających.
- ✿ Urządzenie nie może być obsługiwane przez osoby (także dzieci) o obniżonych zdolnościach manualnych lub psychicznych lub nie posiadające odpowiedniego doświadczenia i umiejętności jeżeli nie pozostają pod bezpośrednim nadzorem lub, które nie zostały odpowiednio przeszkolone przez osoby odpowiedzialne za ich bezpieczeństwo. Konieczny jest nadzór zapobiegający dostępowi dzieci do narzędzi.

Użytkowanie narzędzia elektrycznego i jego konserwacja

- ✿ W razie wystąpienia problemów w pracy narzędzia należy odłączyć je od zasilania elektrycznego, tak samo należy postąpić przed przystąpieniem do czyszczenia lub konserwacji, przy każdym przemieszczaniu narzędzia i po zakończeniu pracy! Nigdy nie wolno używać do pracy narzędzia uszkodzonego.
- ✿ Jeżeli narzędzie znacznie emitować nienormalny dźwięk lub zapach, natychmiast należy przerwać pracę.
- ✿ Nie należy przeciążać narzędzia elektrycznego. Narzędzie elektryczne będzie pracować wydajniej i bezpieczniej, jeżeli będzie eksploatowane na obrotach, dla których zostało zaprojektowane. Zawsze należy używać narzędzie sprawne, przeznaczone do wykonywania danej pracy. Odpowiednie narzędzie będzie lepiej i bezpieczniej wykonywać pracę dla wykonywania której zostało zbudowane.

- ✿ Nie użytkować narzędzia elektrycznego, którego nie można bezpiecznie włączyć i wyłączyć używając zainstalowanego włącznika. Użytkowanie takiego narzędzia jest niebezpieczne. Uszkodzony włącznik musi być naprawiony przez autoryzowany zakład naprawy.
- ✿ Narzędzie należy odłączyć od zasilania zanim przystąpi się do jego regulacji, wymiany oprzyrządowania lub konserwacji. Będzie to przeciwdziałać przypadkowemu uruchomieniu.
- ✿ Nie użytkowane narzędzia elektryczne należy uprzątnąć i schować je poza zasięgiem dostępu dzieci i osób niepowołanych. Narzędzie elektryczne w niedoświadczonych rękach może być niebezpieczne. Narzędzia elektryczne należy przechowywać w suchym i zabezpieczonym miejscu.
- ✿ Narzędzia elektryczne należy utrzymywać w dobrym stanie. Regularnie należy sprawdzać ustawienie części ruchomych i ich ruchomość. Sprawdzać, czy nie doszło do uszkodzenia osłon lub innych elementów, co może wpływać na bezpieczeństwo użytkowania narzędzia. Jeżeli narzędzie jest uszkodzone, przed kolejnym użytkowaniem należy spowodować jego naprawę. Wiele wypadków jest spowodowanych z powodu niewłaściwego stanu narzędzia.
- ✿ Przyrządy przeznaczone do cięcia muszą być ostre i czyste. Prawdopodobnie zadbane i naostrzone narzędzia ułatwiają wykonywanie pracy, przeciwdziałają wypadkom i praca z użyciem takich przyrządów jest łatwa w kontrolowaniu wykonywanej czynności. Zastosowanie innego oprzyrządowania, niż wymienione w instrukcji obsługi może spowodować uszkodzenie narzędzia i stanowić przyczynę wypadku.
- ✿ Narzędzia elektryczne ich oprzyrządowanie, przyrządy robocze należy stosownie z niniejszymi zaleceniami i w sposób przewidziany dla danego narzędzia elektrycznego, biorąc pod uwagę warunki wykonywanej pracy i jej rodzaj. Używanie narzędzia do innych celów może powodować powstanie zagrożenia.

Użytkowanie narzędzia zasilanego z akumulatora

- ✿ Przed włożeniem akumulatora należy upewnić się, że włącznik znajduje się w pozycji „0 – wyłączony”. Zainstalowanie akumulatora w narzędziu włączonym może skutkować wypadkiem.
- ✿ Do ładowania akumulatora należy używać ładowarki zalecanej przez producenta. Stosowanie ładowarki innego typu może skutkować uszkodzeniem akumulatora i powstaniem pożaru.
- ✿ Stosować akumulatory przeznaczone dla danego narzędzia. Stosowanie innych akumulatorów może powodować zranienie lub powstanie pożaru.
- ✿ Jeżeli akumulator nie jest użytkowany, należy przechowywać go w oddaleniu od przedmiotów metalowych, które mogłyby spowodować zwarcie biegunów akumulatora. Zwarcie w akumulatorze może skutkować porażeniem, poparzeniem jak również może spowodować powstanie pożaru.

- ✿ Z akumulatorami należy postępować ostrożnie. Nieostrożne obchodzenie się z akumulatorem może spowodować wyciek substancji chemicznej z akumulatora. Należy wystrzegać się kontaktu z tą substancją a jeżeli do tego dojdzie należy skażone miejsce splukać pod bieżącą wodą. Jeżeli substancja chemiczna dostanie się do oczu należy natychmiast udać się po pomoc medyczną. Substancja chemiczna z akumulatora może być przyczyną groźnego zranienia.

Serwis

- ✿ Samowolnie nie można wykonywać wymiany części, napraw i ingerować w budowę narzędzia. Naprawy należy powierzyć wykwalifikowanym pracownikom.
- ✿ Każda samowolna naprawa lub zmiana w budowie narzędzia jest niedopuszczalna bez zgody naszej firmy (w wyniku może nastąpić wypadek).
- ✿ Narzędzia elektryczne należy naprawiać w autoryzowanym zakładzie naprawczym. Należy stosować oryginalne lub zalecane części zamienne. Zapewnia to bezpieczeństwo użytkownika i narzędzia.

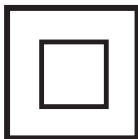
2. SYMBOLE



Niniejszy produkt został wyprodukowany zgodnie z obowiązującymi normami.



Przed uruchomieniem urządzenia należy dokładnie zapoznać się z instrukcją obsługi.



Podwójna izolacja.



Sprzęt ochronny dla oczu



Srzęć ochronny dla uszu



Używać ochronnej maski przeciwpyłowej



Nie wyrzucać

3. CHARAKTERYSTYKA OGÓLNA

OPIS I OZNACZENIE ELEMENTÓW

1. Dysza
2. Pierścień kołpaka powietrznego
3. Korpus pistoletu
4. Spust
5. Śruba regulująca plyn
6. Rura powietrzna
7. Zaślepka zaworu
8. Pojemnik z farbą
9. Wąż gumowy
10. Pas do noszenia
11. Przetącznik włącz/wyłącz
12. Wtyczka
13. Kubek wypływowy
14. Kotek

RODZAJE MATERIAŁÓW

- * Używaj wyłącznie materiałów zalecanych do pistoletów natryskowych. Przygotowanie materiału powlekającego
- * Pistolet natryskowy może rozpylać nierozcieńczoną lub lekko rozcieńczoną farbę, lakier i werniks.
- * Jeżeli farba ma być rozcieńczona, rozpocznij od rozcieńczenia jej o 10%. Wypełnij pojemnik jednym litrem farby, której chcesz użyć. Pamiętaj, że kubki wypływowe do pomiaru lepkości mieszczą do jednego decylitra. Przykryj otwór i napełnij resztę pojemnika wymaganą ilością rozpuszczalnika. Dodaj rozpuszczalnik do farby i dobrze wymieszaj. Zmierz lepkość zgodnie z zaleceniami podanymi poniżej. Jeżeli farba ma być dalej rozcieńczana, rozcieńcz ją o kolejne 5% (połowa kubka) i zmierz lepkość. Jeżeli farba nadal nie osiągnęła zalecanej lepkości, powtarzaj poprzedni krok aż do osiągnięcia właściwej lepkości.
- * Niniejszy pistolet natryskowy można stosować z produktami o wskaźniku lepkości od 25 do 50 sekund. Zanurz kubek wypływowy do pomiaru lepkości w materiale, aby go wypełnić. Zmierz czas, jaki upłynie, zanim cały materiał wypłynie z kubka (Rysunek 2).
- * Użyj poniższych zaleceń jako wskazówek, ale także zapoznaj się z instrukcjami producenta dotyczącymi materiału, którego chcesz użyć, aby dowiedzieć się, czy materiał wymaga rozcieńczenia.

- * Zalecenia:
 - Farba na bazie wody i emulsja 25-50 sekund
 - Farba emaliowana i lakier na bazie wody i rozpuszczalnika - 45-50 sekund
 - Werniks - używaj nierozcieńczony
 - Podkład 45-50 sekund
 - Powłoka do drewna, barwnik, olej, środki dezynfekujące, produkty fitosanitarne - stosuj nierozcieńczone
- * Postępuj zgodnie z niniejszymi instrukcjami tylko wtedy, gdy nie ma konkretnych instrukcji dotyczących materiału, którego chcesz użyć. Jeżeli materiał, którego chcesz użyć, posiada własne instrukcje, postępuj zgodnie z nimi.

KORZYSTANIE Z URZĄDZENIA

- * Przed podłączeniem urządzenia do sieci należy się upewnić, że napięcie gniazda zasilania odpowiada napięciu na etykiecie wraz z charakterystyką techniczną pistoletu natryskowego.
Założ pasek do noszenia.
- * Odkręć pojemnik z pistoletu natryskowego.
- * Ustaw rurę ssącą (Rysunek 3). Jeżeli rura ssąca jest ustawiona prawidłowo, zawartość pojemnika może być opróżniona prawie bez pozostałości. Podczas rozpylania materiału na powierzchniach poziomych należy przesunąć rurę ssącą do przodu (Rysunek 3A). Podczas rozpylania materiału na obiektach nad głową, należy przesunąć rurę ssącą do tyłu (Rysunek 3B).
- * Ustaw pojemnik na kartce papieru i wypełnij przygotowanym materiałem powlekającym.
- * Zamontuj elastyczny wąż powietrzny. Włóż wąż powietrzny do złącza w jednostce głównej i uchwytu pistoletu (Rysunek 4).
- * Umieść pistolet natryskowy w uchwycie pistoletu na urządzeniu głównym.
- * Umieść urządzenie na czystej, równej powierzchni, aby uchronić pistolet przed zasysaniem kurzu i brudu.
- * Przenieś urządzenie za pomocą paska do noszenia.
- * Skieruj pistolet natryskowy na powierzchnię, która ma być powlekana.
- * Aby określić objętość materiału i wzór natrysku, przetestuj działanie pistoletu na kawałku tektury lub dowolnej powierzchni podobnej do tej, która ma być powlekana.
- * Naciśnij przycisk ON/OFF, aby rozpocząć korzystanie z pistoletu natryskowego.

Ustawienia rozpylania

Istnieją trzy ustawienia rozpylania:

1. Pionowy płaski strumień do powierzchni poziomych (Rysunek 5A)
2. Poziomy płaski strumień do powierzchni pionowych (Rysunek 5B)
3. Okrągły strumień do narożników i trudno dostępnych miejsc (Rysunek 5C)

Regulacja ustawienia rozpylania

Odkręć lekko nakrętkę łączącą, przekręć kołpak powietrzny dożądanego ustawienia natrysku i dokręć nakrętkę łączącą (Rysunek 6). Nie naciskaj spustu pistoletu natryskowego podczas regulacji kołpaka powietrznego.

Dostosowanie ilości materiału

- * Aby dostosować objętość materiału, przekręć regulator na spuście pistoletu natryskowego:
- * aby zmniejszyć ilość, przekręć regulator w lewo
- * aby zwiększyć ilość, przekręć regulator w prawo (Rysunek 7)

Technika rozpylania

- * -Aby uzyskać najlepsze wyniki, upewnij się przed natryskiwaniem, że dana powierzchnia jest całkowicie czysta i równa. W razie potrzeby należy ostrożnie poddać powierzchnię obróbce.
- * -Zakryj wszystkie powierzchnie, których nie chcesz pokrywać (łącznie ze śrubami i gwintami śrub).
- * -Aby określić ilość materiału i wzór natrysku, przetestuj działanie pistoletu na kawałku tektury lub dowolnej powierzchni podobnej do tej, która ma być powlekana. Zawsze rozpoczynaj natryskiwanie poza obszarem docelowym. Unikaj przerw w obszarze docelowym.
- * -Podczas natrysku należy poruszać ramionami, a nie nadgarstkiem. Zapewni to utrzymanie jednolitej odległości pomiędzy pistoletem natryskowym a powierzchnią, na którą nakładasz powłokę. Wybierz odległość od 5 cm do 15 cm, w zależności od żądanej szerokości strumienia natrysku. Rysunek 8B pokazuje nieprawidłową pozycję, podczas której dochodzi do zmiany odległości od powierzchni natrysku.
- * -Skieruj pistolet natryskowy na powierzchnię natrysku i utrzymuj jednakową odległość od niej. Rozpylaj poziomo od góry do dołu w zależności od wybranego ustawienia natrysku.
- * -Przesuwaj pistolet natryskowy równomiernie, aby uzyskać równomierną powłokę.
- * -Jeżeli materiał powlekający zgromadzi się w dyszy i kołpaku powietrznym, oczyść obie części wodą i rozpuszczalnikiem.

WSTRZYMYWANIE URZĄDZENIA

- * Wykonaj następujące czynności, jeżeli chcesz przerwać pracę urządzenia na okres nie dłuższy niż 4 godziny:
- * -Wyłącz urządzenie
- * -Umieść pistolet natryskowy w uchwycie pistoletu.
- * -Przy użyciu werniksów 2-składnikowych należy natychmiast wyczyścić urządzenie.

WYŁĄCZANIE I CZYSZCZENIE URZĄDZENIA

- * Wyczyść ostrożnie urządzenie, aby zapewnić jego prawidłowe działanie.

- * Odłącz urządzenie od sieci. Przed długimi przerwami oraz po zakończeniu pracy należy włożyć powietrze do pojemnika.
- * Przeprowadź tę czynność poprzez otwarcie pojemnika na krótki czas i następane zamknięcie lub poprzez naciśnięcie spustu i wlanie całego pozostałego materiału z powrotem do oryginalnego pojemnika.
- * Rozmontuj pistolet natryskowy.
- * Odkręć pojemnik. Przelej cały pozostały materiał powlekający z powrotem do oryginalnego pojemnika.
- * Wlej rozpuszczalnik lub wodę do pojemnika i przykręć go ponownie. Używaj wyłącznie rozpuszczalników o temperaturze zapłonu powyżej 21°C.
- * Zmontuj pistolet natryskowy (Rysunek 9).
- * Podłącz urządzenie do sieci, włącz urządzenie i rozpyl rozpuszczalnik lub wodę na pojemnik lub szmatkę.
- * Wyłącz urządzenie i odłącz je od sieci.
- * Odkręć rurę pojemnika (Rysunek 9A-12) od korpusu pistoletu natryskowego.
- * Odkręć pokrywę zaworu (Rysunek 9A-13) i wyjmij membranę (Rysunek 9A-14). Wyczyść dokładnie wszystkie części.
- * Odkręć nakrętkę łączącą i wyjmij kołpak powietrzny i dyszę. Wyczyść kołpak powietrzny, złącze dyszy i dyszę za pomocą szczotki i wody lub rozpuszczalnika. Nie czyść spoin, membrany, otworów dyszy lub otworów wentylacyjnych pistoletu natryskowego za pomocą ostrych metalowych przedmiotów.
- * Oczyszczaj powierzchnię pistoletu natryskowego za pomocą szmatki i rozpuszczalnika lub wody.
- * Zmontuj części.

MONTAŻ URZĄDZENIA

- * Używaj urządzenia wyłącznie z nienaruszoną membraną (Rysunek 9A-14). Umieść membranę w dolnej części zaworu tak, aby sworzень był skierowany do na dół.
- * Spójrz na oznaczenie na korpusie pistoletu natryskowego. Załóż ostrożnie pokrywę zaworu i skręć pistolet natryskowy. Umieść złącze dyszy z otworem przed dyszą (Rysunek 9B).
- * Włóż dyszę do korpusu pistoletu natryskowego i ustaw we właściwej pozycji. Umieść kołpak powietrzny w dyszy i przymocuj za pomocą nakrętki łączącej.
- * Włóż złącze pojemnika poniżej rury ssącej i zsuń je razem. W tym celu obróć delikatnie złącze pojemnika i włóż rurę ssącą ze złączem pojemnika do korpusu pistoletu natryskowego.

ZESTAW ZAWIERA

1. Jednostka główna
2. Rura
3. Pasek do noszenia
4. Kubek do pomiaru lepkości
5. Pistolet natryskowy
6. Pojemnik z farbą
7. Klips czyszczący

4. DANE TECHNICZNE

ELEKTRYCZNY PISTOLET NATRYSKOWY:	
Napięcie	230V/50Hz
Pobór mocy	650W
Moc natrysku	105W
Poziom ciśnienia akustycznego	74 dB(A)
Pojemność pojemnika	800ML
Poziom mocy akustycznej	87 dB(A)
Klasa ochrony	II
Waga	3,6kg

Instrukcja użytkowania - tylko wersja językowa.

Zastrzega się możliwość zmiany tekstu i parametrów technicznych.

Zmiany tekstu, designu i danych technicznych mogą być dokonywane bez uprzedniego ostrzeżenia.

Zastrzegamy sobie prawo do ich zmiany.

Usuwanie usterek

Okazuje się, że część pojawiających się awarii użytkownik może rozwiązać samodzielnie. Dlatego sprawdź posiadany produkt przy użyciu poniższej sekcji. W większości przypadków problem można szybko rozwiązać.

OSTRZEŻENIE!

Wykonaj jedynie czynności opisane w niniejszej instrukcji! Wszystkie dodatkowe kontrole, prace konserwacyjne i naprawcze mogą być wykonywane jedynie przez autoryzowany serwis lub wykwalifikowanego specjalistę, jeśli problem nie może być samodzielnie rozwiązany!

Problem	Możliwa przyczyna	Rozwiązanie
1. Produkt nie uruchamia się	1.1 nie jest podłączony do źródła zasilania 1.2 Przewód zasilający jest uszkodzony 1.3 Inna usterka elektryczna produktu	1.1 Podłącz do zasilania 1.2 Sprawdź przez specjalistę elektryka 1.3 Sprawdź przez specjalistę elektryka
2. Produkt nie osiąga pełnej mocy	2.1 przedłużacz nie nadaje się do współpracy z tym produktem 2.2 Źródło zasilania (np. Generator) ma zbyt niskie napięcie 2.3 Otwory wentylacyjne są zablokowane	2.1 Użyj odpowiedniego przedłużacza 2.2 Podłącz do innego źródła zasilania 2.3 Oczyszcz otwory wentylacyjne
3. Niezadowolający wynik	3.1 Dysk jest zużyty / uszkodzony 3.2 Dysk nie nadaje się do obrabianego materiału	3.1 Wymień na nowy 3.2 Zastosuj właściwe dyski
4. Nadmierne wibracje lub hałas	4.1 Dysk jest zużyty / uszkodzony 4.2 Śruby / nakrętki są luźne	4.1 Wymień na nowy 4.2 Dokręć śruby / nakrętki

5. LIKWIDACJA

ZALECENIA I INFORMACJE O POSTĘPOWANIU Z ZUŻYTYM OPAKOWANIEM.

Zużyty materiał z opakowania przekazuje się na gminne wysypisko odpadów.

LIKWIDACJA ZUŻYTYCH URZĄDZEŃ ELEKTRYCZNYCH I ELEKTRONICZNYCH



Ten symbol na produktach albo w dokumentach przewodnich oznacza, że zużyte wyroby elektryczne i elektroniczne nie mogą być dodawane do zwykłych odpadów komunalnych. W celu właściwej likwidacji, odzysku i recyklingu trzeba je przekazywać w ustalone zbiorcze miejsca. Alternatywnie w niektórych krajach Unii Europejskiej albo w innych krajach europejskich można zwrócić takie wyroby lokalnemu sprzedawcy przy zakupie nowego, ekwiwalentnego produktu. Właściwa likwidacja tego produktu pomoże zachować cenne źródła naturalne i pomaga w zapobieganiu negatywnym wpływom na środowisko naturalne i zdrowie ludzi, które mogłaby spowodować niewłaściwa likwidacja odpadów. Szczegółowych informacji udziela Urząd gminy albo najbliższe wysypisko odpadów. Przy niewłaściwej likwidacji tego rodzaju odpadu, zgodnie z przepisami krajowymi, może dojść do nałożenia mandatu karnego.

Dotyczy podmiotów gospodarczych w Unii Europejskiej

Jeżeli trzeba zlikwidować urządzenia elektryczne i elektroniczne, to niezbędne informacje należy uzyskać od swojego sprzedawcy albo dostawcy.

Likwidacja w innych krajach poza Unią Europejską

Ten symbol obowiązuje w Unii Europejskiej. Jeżeli chcemy ten wyrób zlikwidować, to niezbędne informacje o właściwym sposobie likwidacji otrzymujemy od urzędów lokalnych albo od swojego sprzedawcy.



Ten wyrób spełnia wszystkie podstawowe wymagania dyrektyw UE, które go dotyczą.

Zmiany w tekście, designie i specyfikacji technicznej mogą nastąpić bez wcześniejszego uprzedzenia i zastrzegamy sobie prawo do ich wprowadzania.